

LEDデバイスカタログ 2026

三和サインワークス株式会社

東京支店 東京都港区芝 3-8-2 (住友不動産芝公園ファーストビル 9 階)
〒105-0014 TEL : 03-6275-1448 (代) FAX : 03-5427-2755 (代)

大阪支店 大阪府大阪市中央区本町 2-6-8 (センバ・セントラルビル 6 階)
〒541-0053 TEL : 06-6453-3002 (代) FAX : 06-6453-3022 (代)

福岡営業所 福岡県福岡市博多区博多駅中央街 7-21 (紙与博多中央ビル 9 階)
〒812-0012 TEL : 092-472-7277 (代) FAX : 092-472-7278 (代)

つくば工場 茨城県かすみがうら市加茂 5289-1 (タキロンシーアイ(株)東京工場内)
〒300-0135 TEL : 029-828-1615 (代) FAX : 029-828-1289 (代)

●お問い合わせ・ご用命は代理店へ



三和サインワークス

記載の仕様または機能は、技術改変などにより
予告なく変更する場合がありますのでご了承ください。

各LEDユニット 製品特徴

フルカラー 屋内用

- 赤、緑、青の小型LEDを配列。色混じりの良い広視野角を実現しました。
- 各色8bit合計1677万色の表現が可能です。
- フルカラー表示のほか、弊社製コントローラ(ATT-300・AD-21)との組み合わせにより、マルチカラー表示も可能です。

フルカラー 屋外用

- 超高輝度の赤・緑・青LEDチップを配列し、日中屋外でも鮮明な表示が可能です。
- 各色8bit合計1677万色の表現が可能です。
- フルカラー表示のほか、弊社製コントローラ(ATT-300・AD-21)との組み合わせにより、マルチカラー表示も可能です。
- 本体表示面は防滴構造になっていますので、表面に面板を必要としません。

2連薄型 屋内用

- パネルドライバー一体構造により薄さ10~10.5mmの超薄型構造を実現。表示盤の大幅な薄型化に貢献します。
- 16×32ドットの2連構造により、特に大規模表示盤において組み付け・配線の手間を大幅に軽減できます。

2連薄型 半屋外用

- 太陽光線をカットし、コントラストをあげるブレード(ひさし)を標準装備。窓際や軒下などの比較的明るい場所でも左右の視野角を最大限に保っています。

屋外用

- 超高輝度LED素子を配列し、屋外でも鮮明な表示を実現しました。
- 本体表示面は防滴構造になっていますので、表面に面板を必要としません。(※DUCLT80W1B RPGは除く)

LEDユニットスペック一覧

品名	寸法(mm)	ドット数	ドット径(mm)	ドットピッチ(mm)	LED電源(typ)		制御用電源		輝度(cd/m ²)				輝度半値角水平	標準価格
					供給電圧(V)	消費電流(A)	供給電圧(V)	消費電流(mA)	赤	緑	青	白		

フルカラー 屋内用

① DUFC40T1	64×128	16×32	-	4	DC5V	1.5	DC5V	20	450	1200	230	1800	±60°	オープン価格
② DUFC60T1	96×192	16×32	-	6	DC5V	2	DC5V	320	980	2800	400	4000	±60°	オープン価格
③ DUFC40T1(24ドット品)	96×192	24×48	-	4	DC5V	3	DC5V	20	450	1200	230	1800	±60°	オープン価格

フルカラー 屋外用

④ DUFT100T1	160×160	16×16	7.5φ	10	DC5V	6	DC5V	500	1420	2930	690	5000	±50°	オープン価格
⑤ DUFET150T1	240×240	16×16	3φ	15	DC5V	3.2	DC5V	400	1300	3200	650	5000	±50°	オープン価格
⑥ DUFET200T1	320×320	16×16	3φ	20	DC5V	6.2	DC5V	400	1300	3200	650	5000	±50°	オープン価格
⑦ DUFET250T1	200×400	8×16	3φ	25	DC5V	3.2	DC5V	500	1500	3950	600	6000	±45°	オープン価格

2連薄型 屋内用

⑧ DULC25W1M CECE※マスク付	40×80	16×32	1.9×1.7	2.5	DC5V	1.1	DC5V	5	600	500	-	-	±60°	¥48,000
⑨ DULC40W1M CECE※マスク付	64×128	16×32	1.5×1.2	4	DC5V	3.5	DC5V	60	900	650	-	-	±60°	¥52,000
⑩ DULC60W1M CECE※マスク付	96×192	16×32	1.6×1.2	6	DC5V	5.8	DC5V	100	500	400	-	-	±65°	¥61,000

2連薄型 半屋外用

⑪ DULC25W1B CECE ※ブレード付	40×80	16×32	2.2×2.1	2.5	DC5V	1.1	DC5V	5	600	500	-	-	±45°	¥50,000
⑫ DULC40W1B CECE ※ブレード付	64×128	16×32	1.5×1.2	4	DC5V	3.5	DC5V	60	850	600	-	-	±60°	¥54,000
⑬ DULC60W1B CECE ※ブレード付	96×192	16×32	1.6×1.2	6	DC5V	5.8	DC5V	100	500	400	-	-	±75°	¥63,000

屋外用

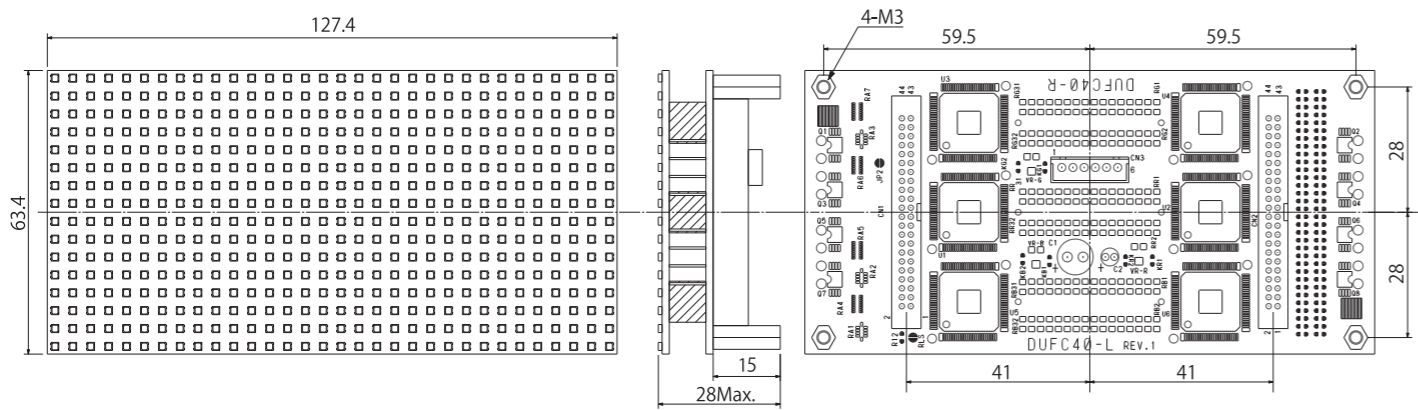
⑭ DUCLT80W1B RPG ※非防滴商品	128×128	16×16	3.0×3.0	8	DC5V	2.0	DC5V	80	1600	2800	-	-	±70°	¥63,000
⑮ DUCLT100W1 RPG	160×160	16×16	7.5φ	10	DC5V	1.2	DC5V	65	1900	3100	-	-	±30°	¥78,000
⑯ DUCLT120W1 RPG	192×192	16×16	9.4φ	12	DC5V	1.2	DC5V	65	1400	2600	-	-	±30°	¥98,000
⑰ DULET150W1 RPG	240×240	16×16	3φ	15	DC5V	4	DC5V	300	2000	3300	-	-	±65°	¥165,000
⑱ DULET200W1 RPG	320×320	16×16	3φ	20	DC5V	4	DC5V	300	1500	2500	-	-	±65°	¥176,000

※(注) 2連薄型の緑は「黄緑」、他ユニットの緑は「ピュアグリーン」となります。

① DUFC40T1

フルカラー 4mm 64mm×128mm

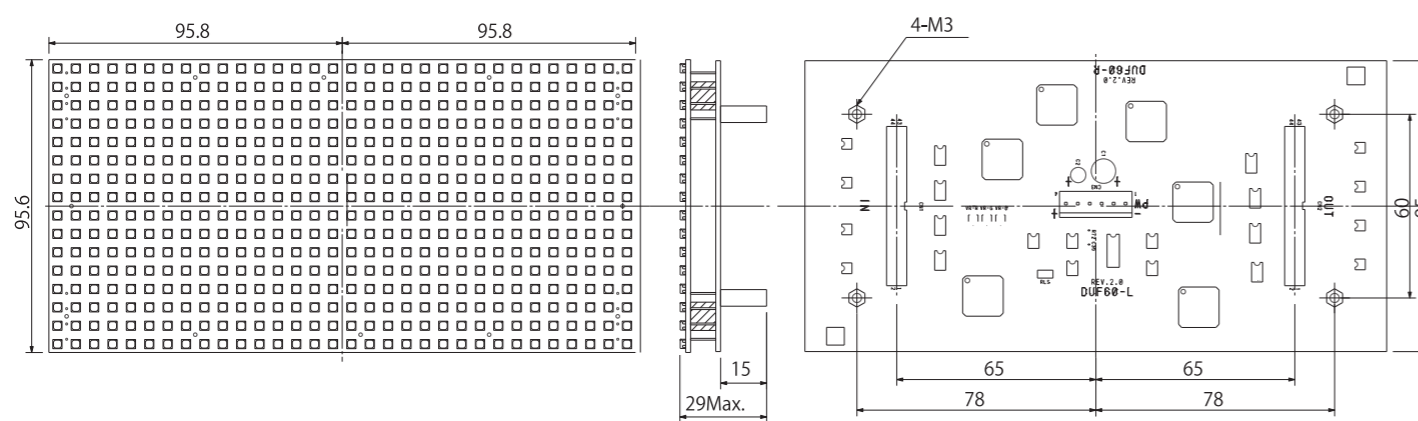
<外形寸法図>



② DUFC60T1

フルカラー 6mm 96mm×192mm

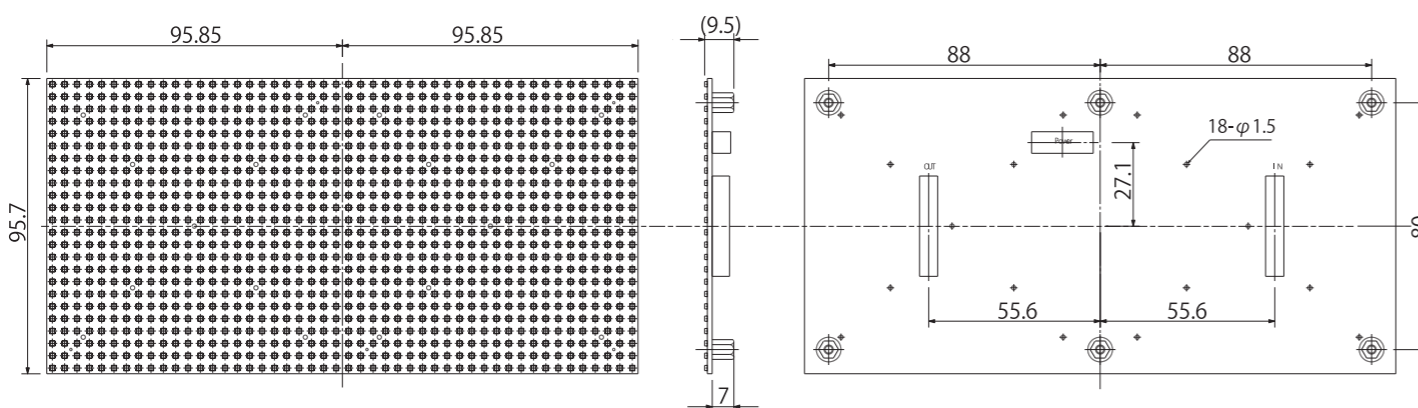
<外形寸法図>



③ DUFC40T1(24ドット品)

フルカラー 4mm 96mm×192mm

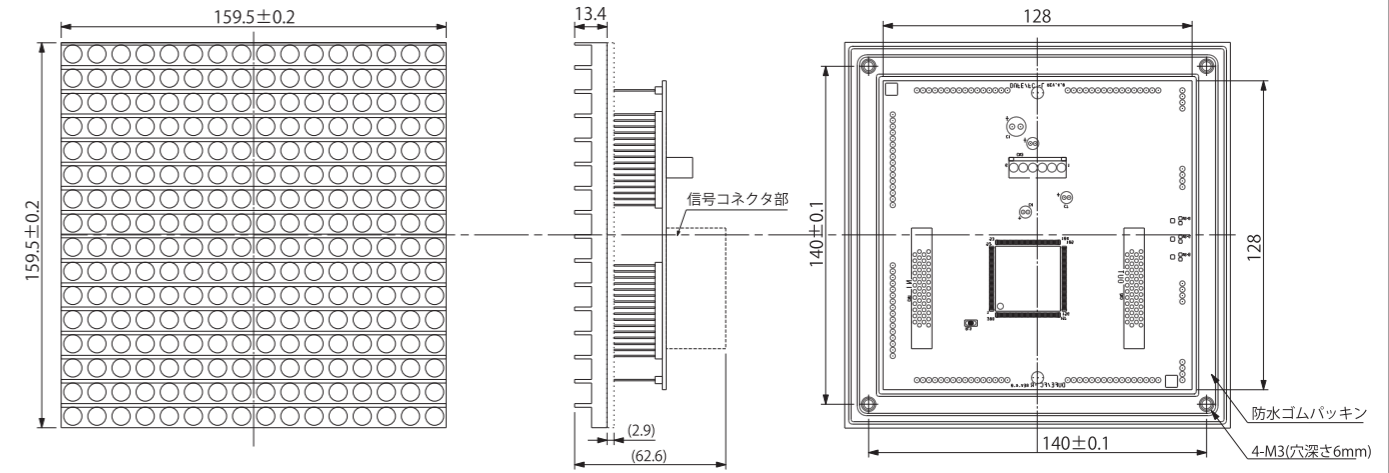
<外形寸法図>



④ DUFT100T1

フルカラー 10mm 160mm

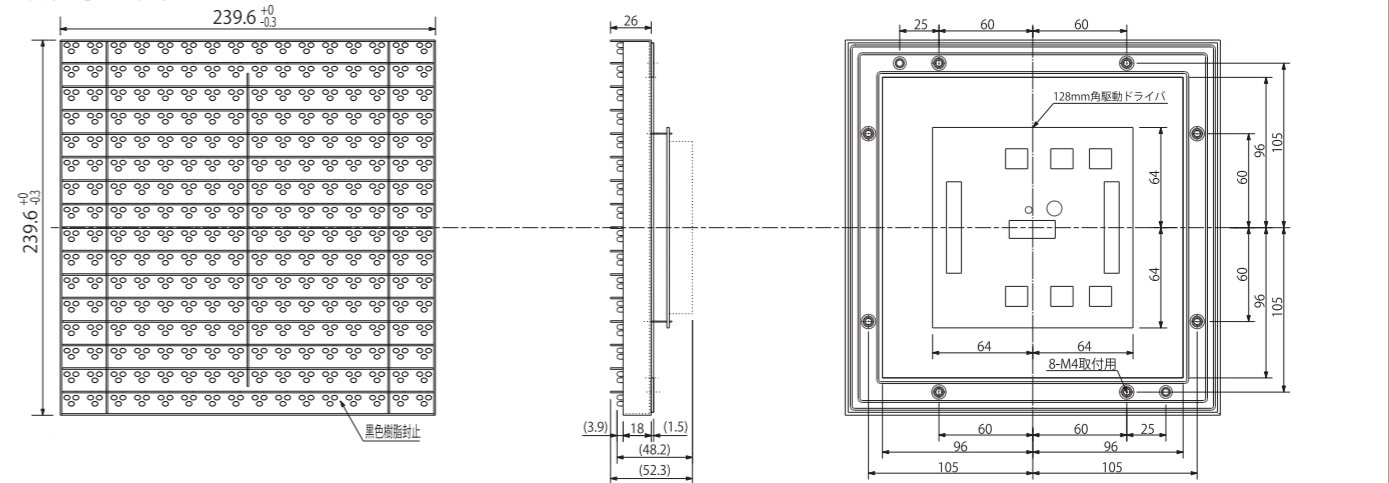
<外形寸法図>



⑤ DUFET150T1

フルカラー 15mm 240mm

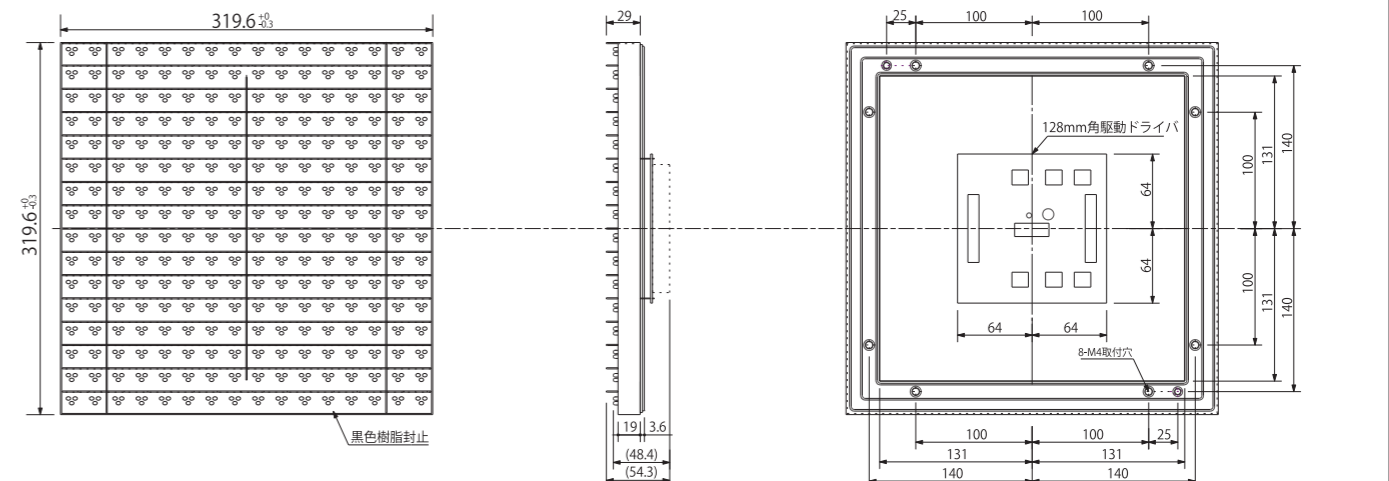
<外形寸法図>



⑥ DUFET200T1

フルカラー 20mm 320mm

<外形寸法図>

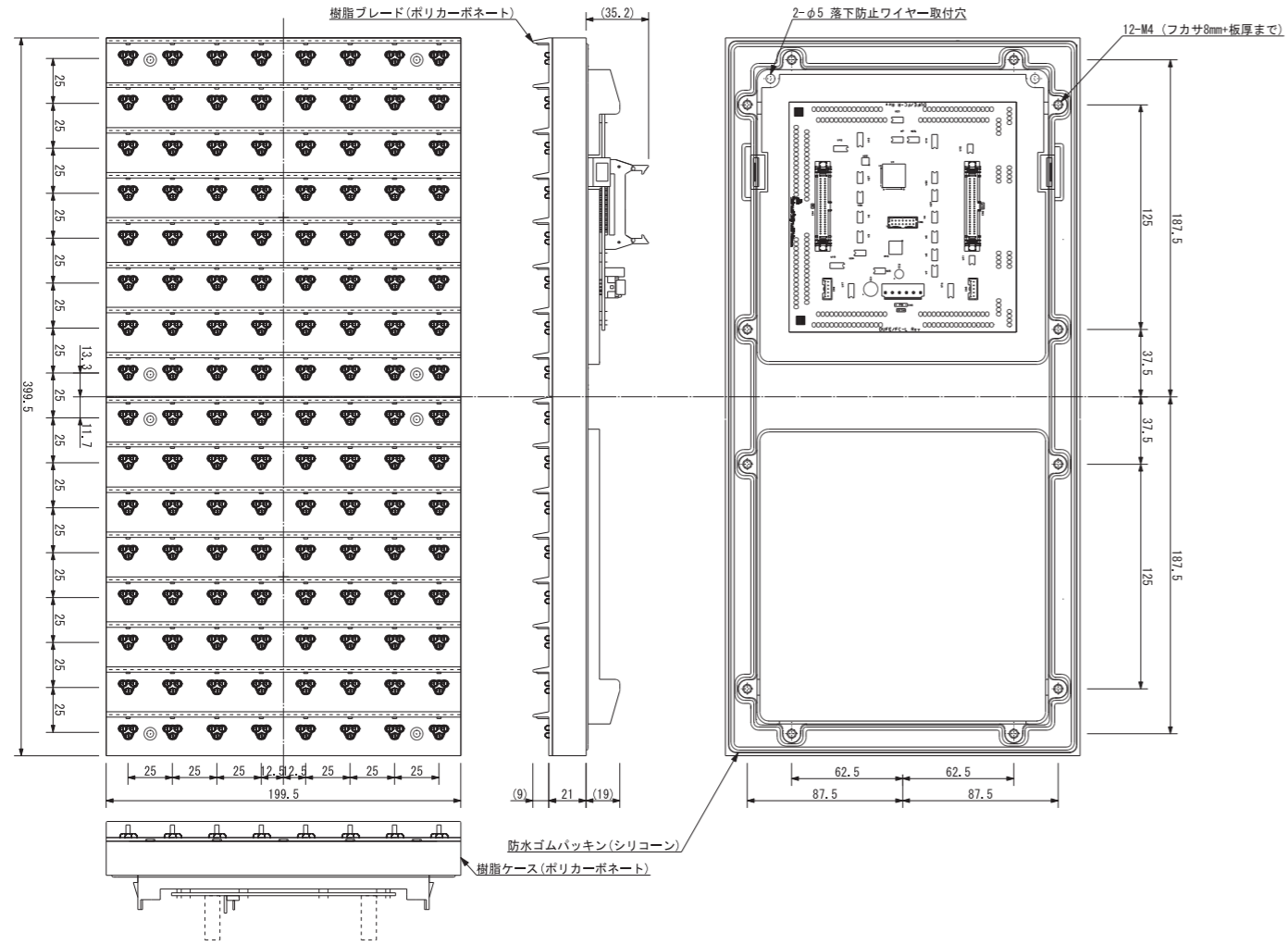


⑦ DUFET250T1

フルカラー

 ドットピッチ
25mm
 外形寸法
200mm×400mm

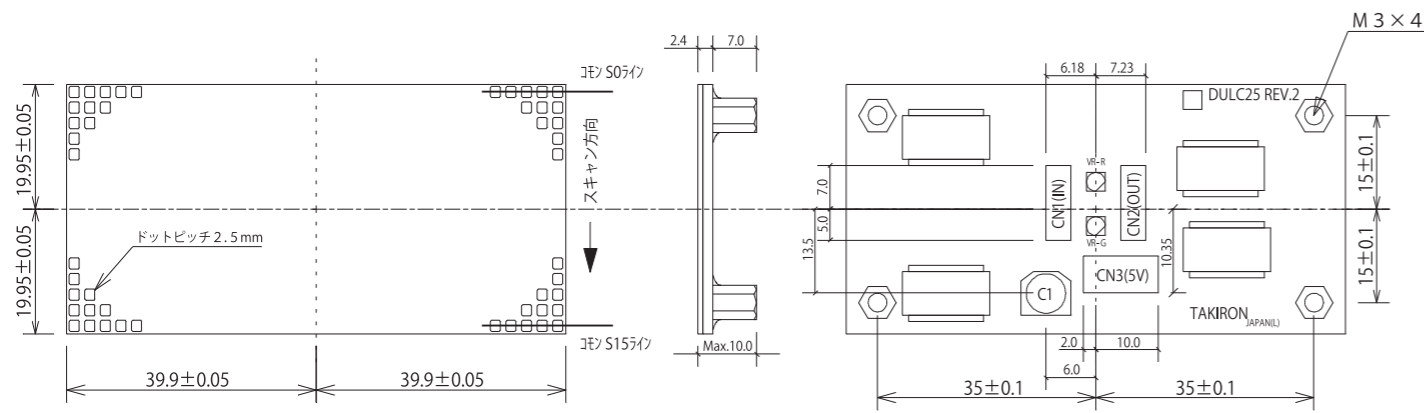
<外形寸法図>



⑧ DULC25W1M CECE ※マスク付き

色 赤・黄緑・橙
ドットピッチ 2.5mm
外形寸法 40mm×80mm

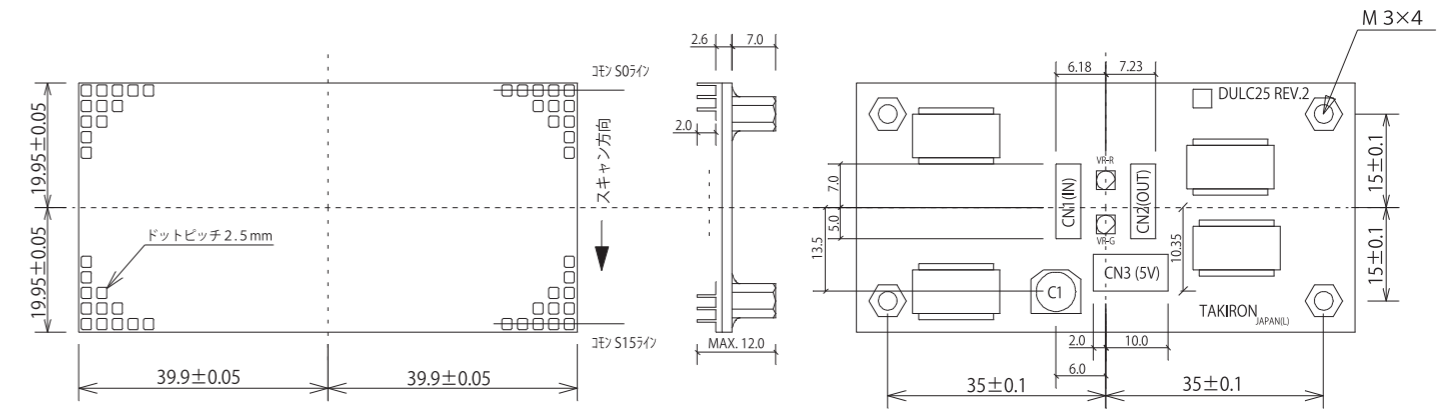
<外形寸法図>



⑪ DULC25W1B CECE ※ブレード付き

色 赤・黄緑・橙
ドットピッチ 2.5mm
外形寸法 40mm×80mm

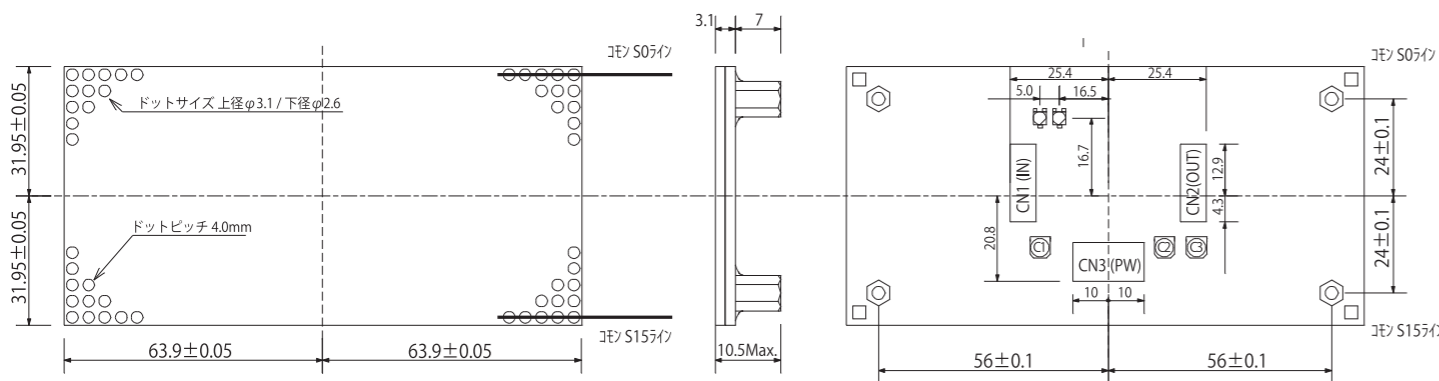
<外形寸法図>



⑨ DULC40W1M CECE ※マスク付き

色 赤・黄緑・橙
ドットピッチ 4mm
外形寸法 64mm×128mm

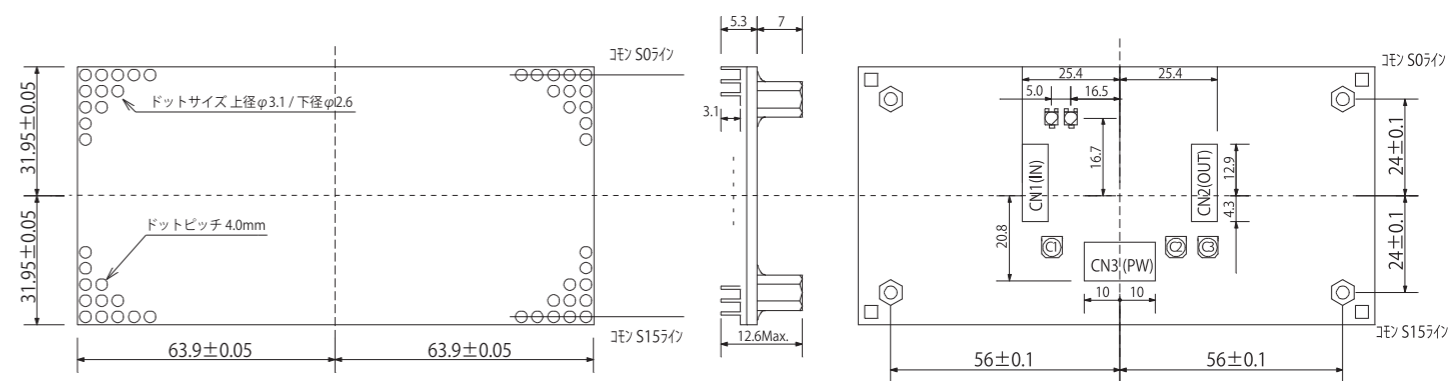
<外形寸法図>



⑫ DULC40W1B CECE ※ブレード付き

色 赤・黄緑・橙
ドットピッチ 4mm
外形寸法 64mm×128mm

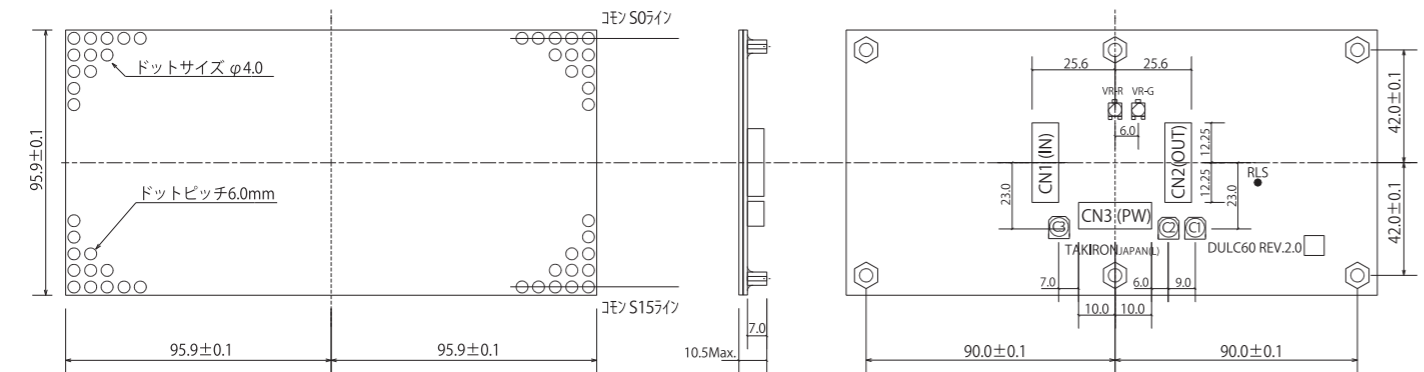
<外形寸法図>



⑩ DULC60W1M CECE ※マスク付き

色 赤・黄緑・橙
ドットピッチ 6mm
外形寸法 96mm×192mm

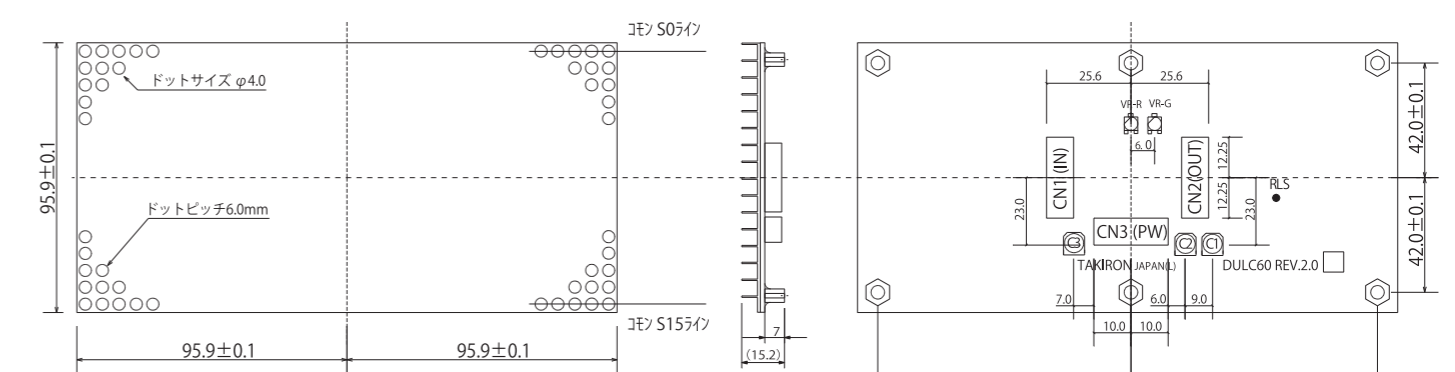
<外形寸法図>



⑬ DULC60W1B CECE ※ブレード付き

色 赤・黄緑・橙
ドットピッチ 6mm
外形寸法 96mm×192mm

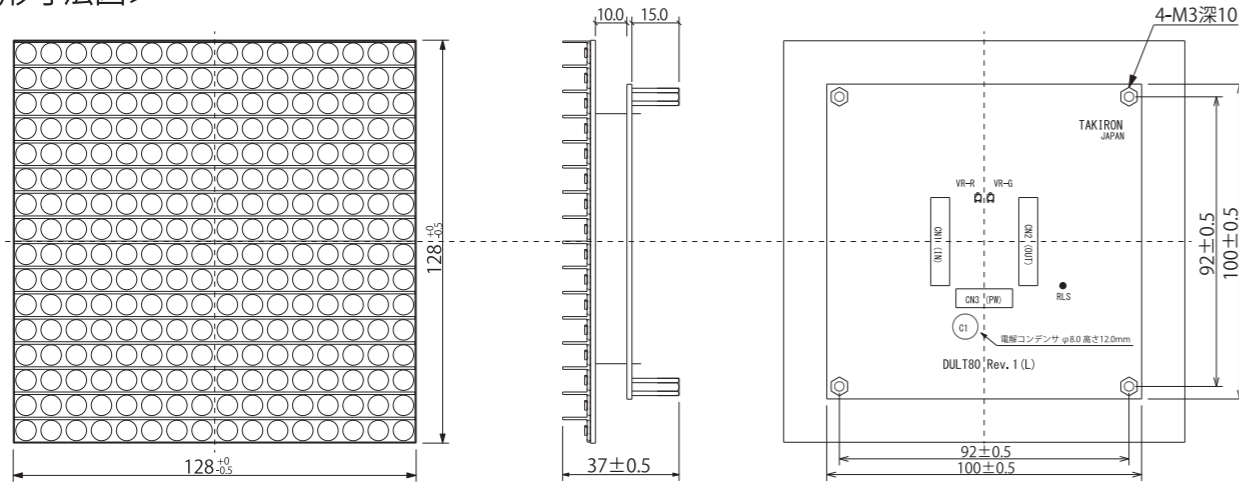
<外形寸法図>



⑭ DUCLT80W1B RPG ※非防滴商品

色 8mm 外形寸法 128mm

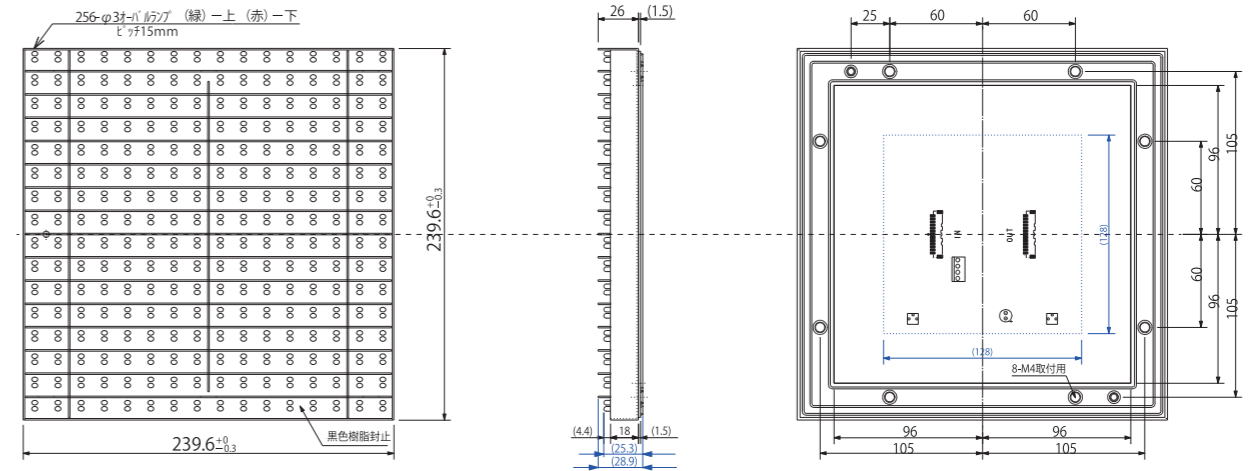
<外形寸法図>



⑰ DULET150W1 RPG

色 15mm 外形寸法 240mm

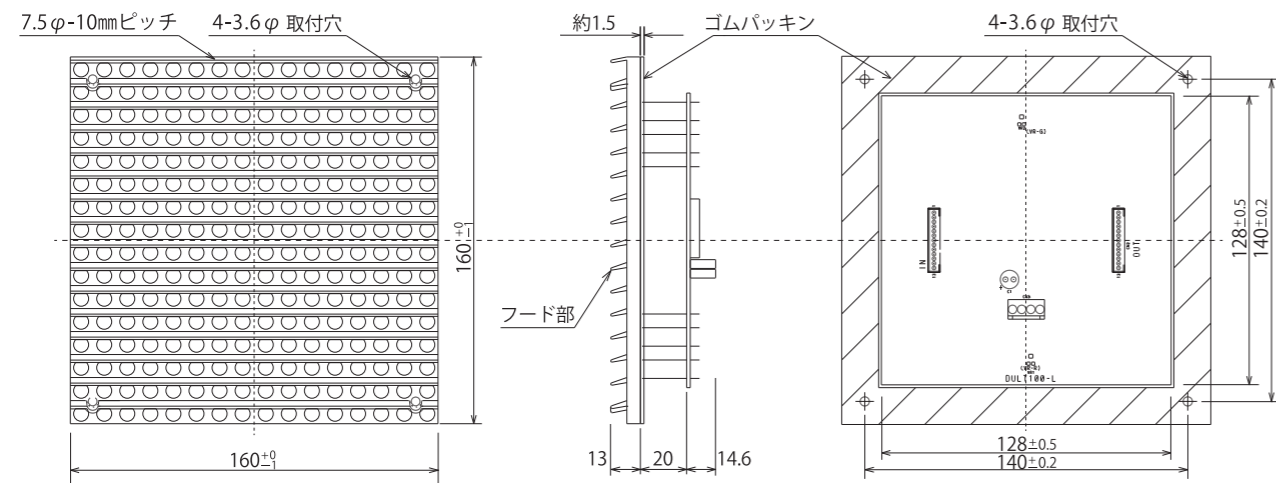
<外形寸法図>



⑮ DUCLT100W1 RPG

色 10mm 外形寸法 160mm

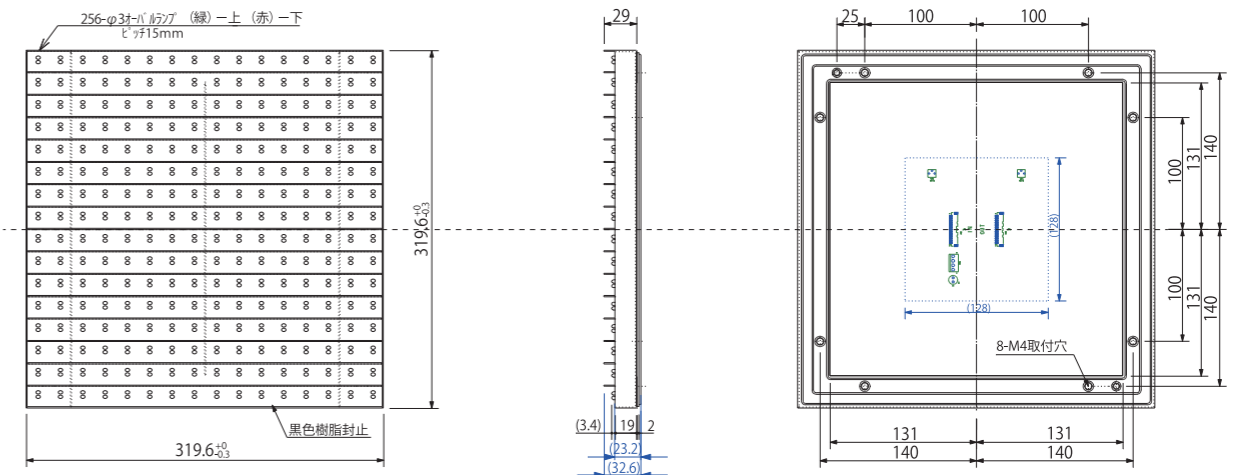
<外形寸法図>



⑱ DULET200W1 RPG

色 20mm 外形寸法 320mm

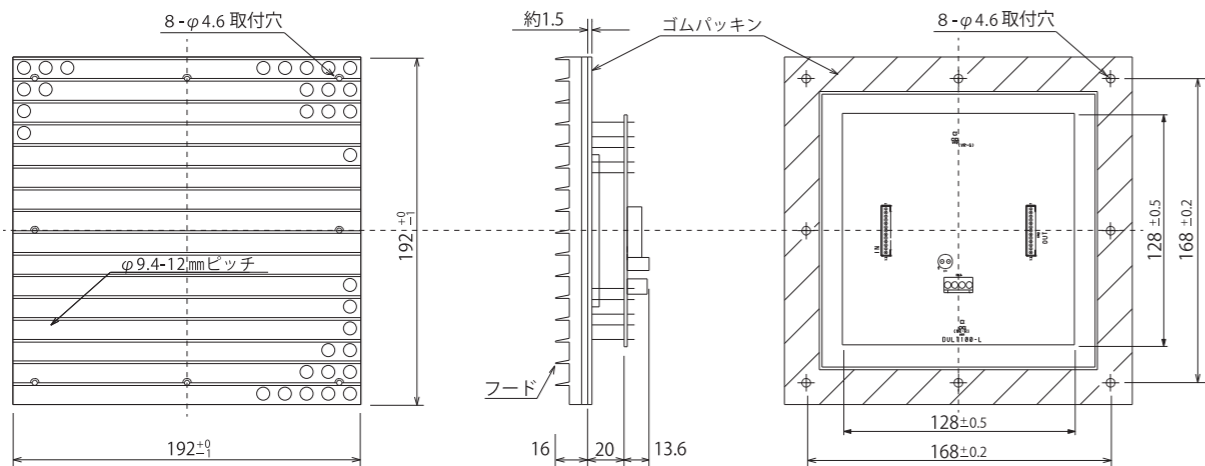
<外形寸法図>



⑯ DUCLT120W1 RPG

色 12mm 外形寸法 192mm

<外形寸法図>



AD-21

仕様

1.1.絶対最大定格

標準価格 ¥ 55,000-

項目	記号	定格	単位	備考
電源電圧	V _{DD}	-0.3 ~ +5.5	V	
信号入力端子電圧	V _{in}	-0.3 ~ +5.5	V	
信号出力端子電圧	V _{out}	-0.3 ~ V _{DD} + 0.3	V	
パラレル入力端子電圧	V _{p_in}	-0.3 ~ +26.4	V	
保存温度範囲	T _{stg}	-20 ~ +80	°C	90%RH以下(結露なき事)

1.2.一般仕様

項目	仕様	
基板外形寸法	98×73×12(Max.) mm	
重量	基板のみ	約60g
	ケース入り	約210g
適用表示ユニット	16×16 / 16×32ドット 当社製LED表示ユニット	
表示桁数	最大8桁	
表示スキャン周波数	120Hz	
表示データ書込	USBフラッシュメモリ	
特殊機能	複数(計2~4)台での表示同期機能	
専用編集ソフト	ADEditor	
使用可能フォント	HGPゴシックB リコー®	

1.3.制御仕様

項目	仕様	
パラレル信号	信号形態	無電圧接点制御(フォトカプラアイソレート仕様)
	制御機能	・表示パターン選択入力(16進数にて00~最大FF) ・SELECT信号入力
シリアル信号	伝送速度	115200bps
	パリティ	なし
	ストップビット	1

1.4.動作保証条件

項目	記号	最小	標準	最大	単位	備考
電源電圧	V _{DD}	4.5	5.0	5.5	V	CN1より供給
信号出力電圧	V _{out}	0	-	V _{DD}	V	
信号入力電圧	V _{inH}	2.4	-	V _{DD}	V	
	V _{inL}	0	-	0.4	V	
パラレル入力電圧	V _{p_in}	-	0	-	V	無電圧制御
動作温度範囲	T _{opr}	0	25	60	°C	90%RH以下(結露なき事)

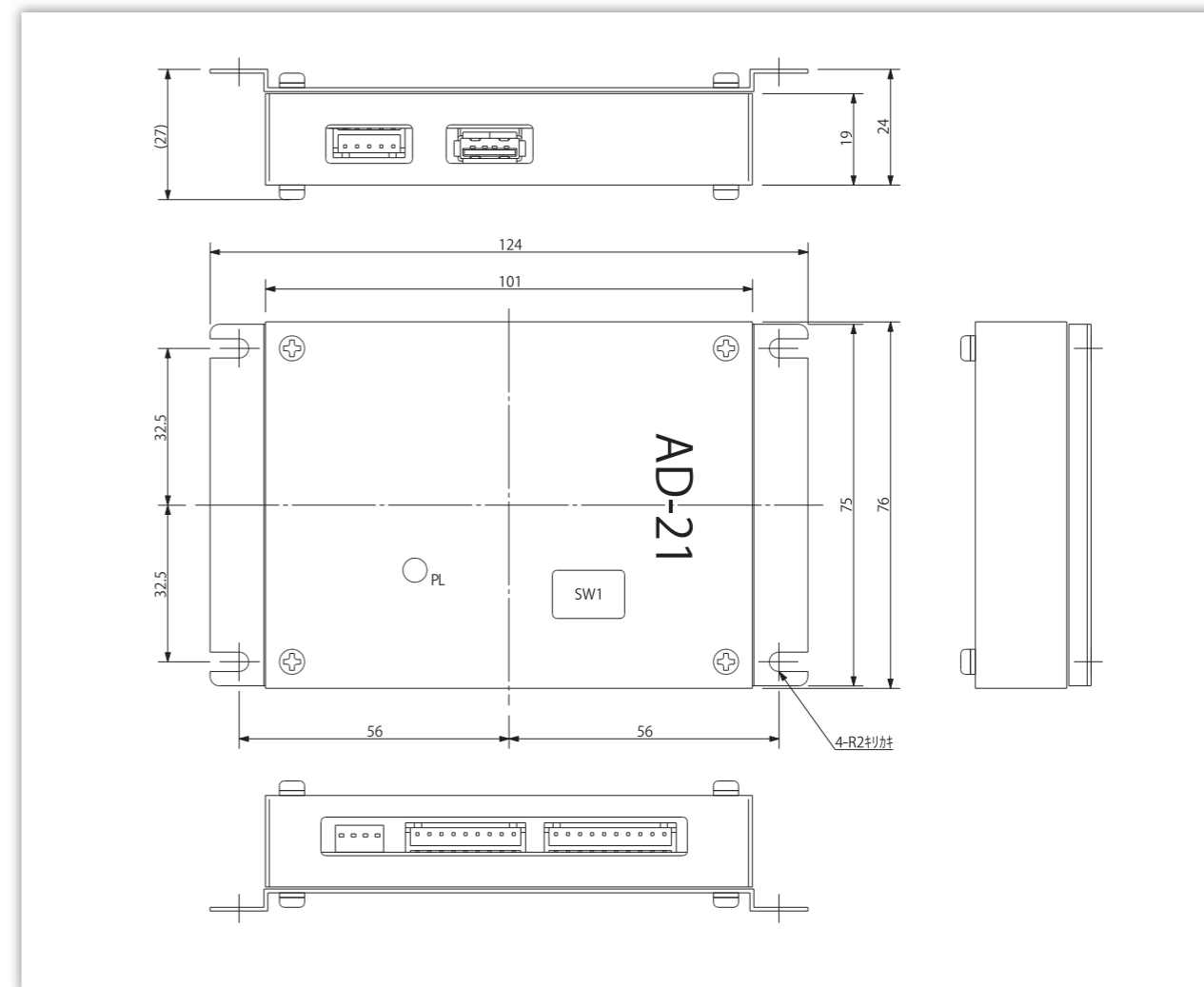
1.5.電気的特性(T_a = 25°C)

項目	記号	最小	標準	最大	単位	備考	
消費電流	定常時	I _{DD1}	-	120	200	mA	
	ROM書込み時	I _{DD2}	-	150	250	mA	USB供給電流を除く

AD-21

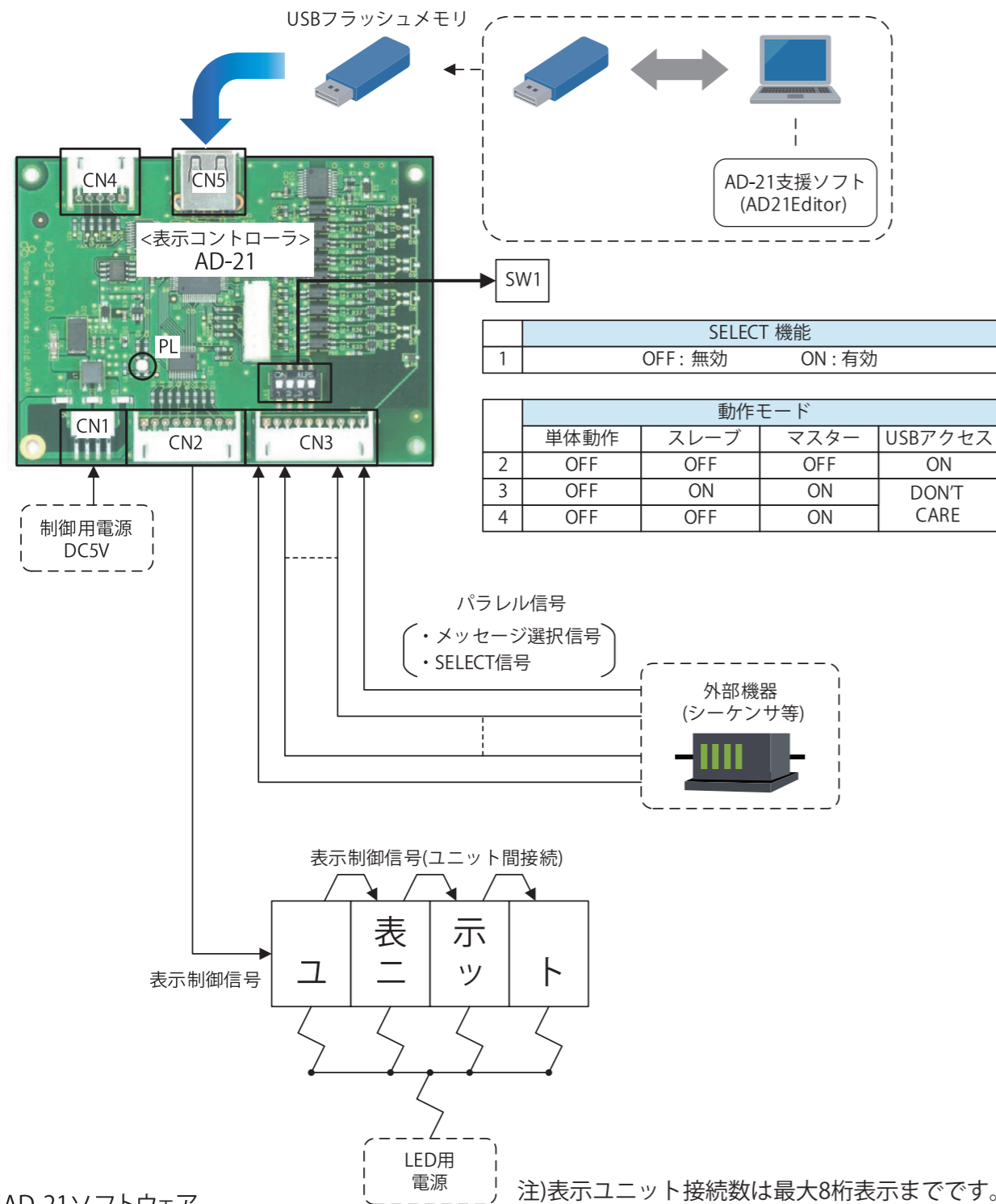
外形図

①ケース入り



AD-21

構成・機能概要図



■AD-21ソフトウェア

標準価格 ¥ 50,000-

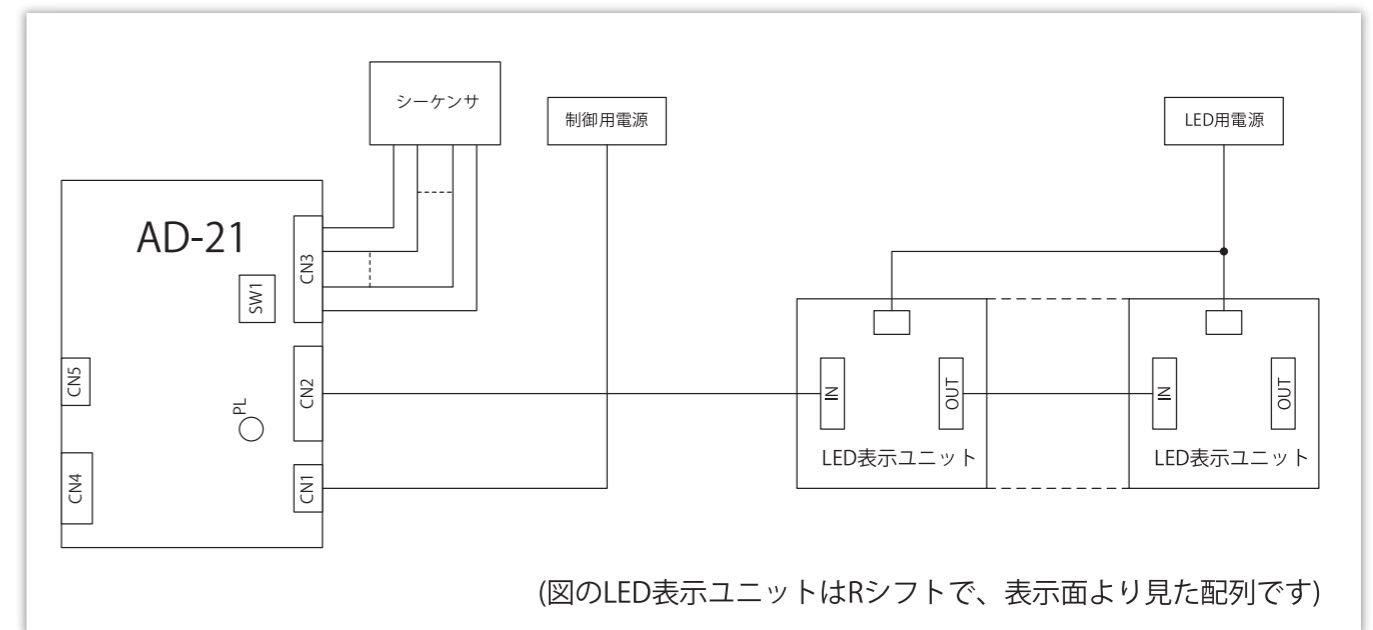
■USB (32GB)

標準価格 ¥ 6,000-

AD-21

LED表示ユニットの基本配列と接続、および調光機能

1.AD-21 と DULC, DUCLT, DULEシリーズの接続例



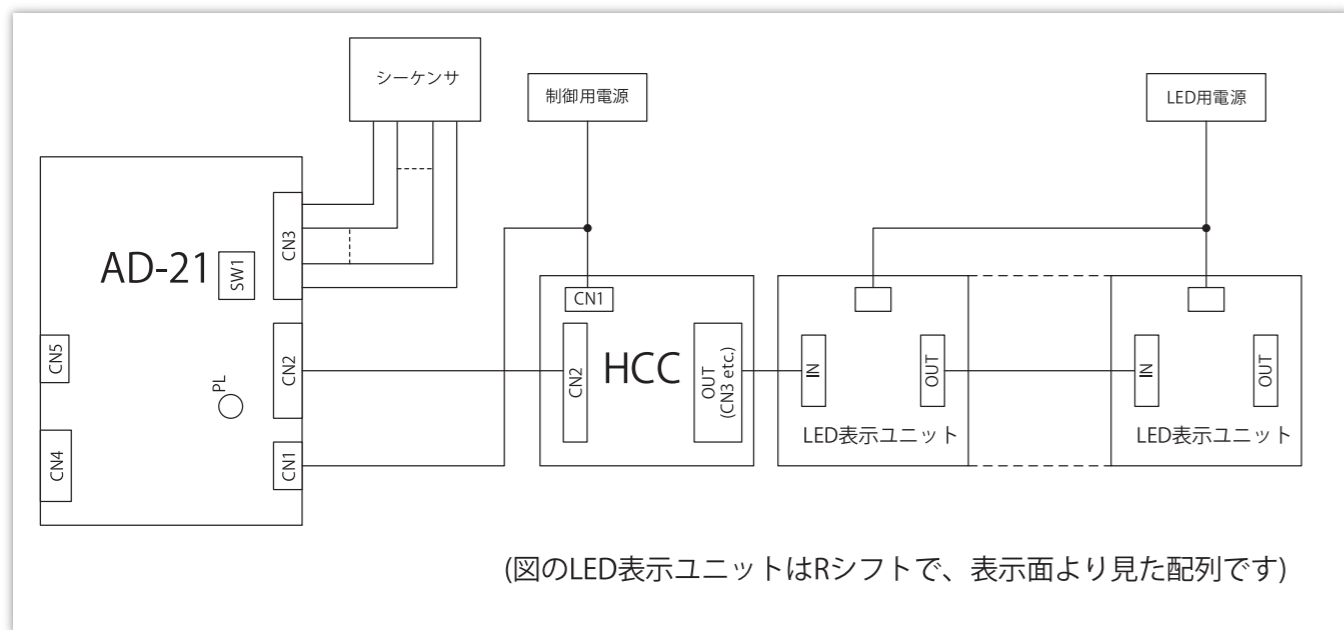
- LED表示ユニットは、ROWスキャン・Rシフトのものが使用可能です。シフト方向、コネクタ位置をご確認の上、正しく配置して下さい。
- 専用ソフトにてROMデータを作成する時に、三色LEDユニット/マルチカラーLEDユニットの選択で「三色LEDユニット」を選択する必要があります。
- LED表示ユニットの接続数は、最大8個です。
- DULC, DUCLT, DULEシリーズでは調光機能が使用可能です。調光機能の使用はROMデータ内の調光レベルによって決まり、点灯率は下記ようになります。

調光レベル	点灯率
0	100%
1	60%
2	40%
3	20%

AD-21

構成・機能概要図

2. AD-21とDUFC, DUFT, DUFE(T)シリーズの接続例



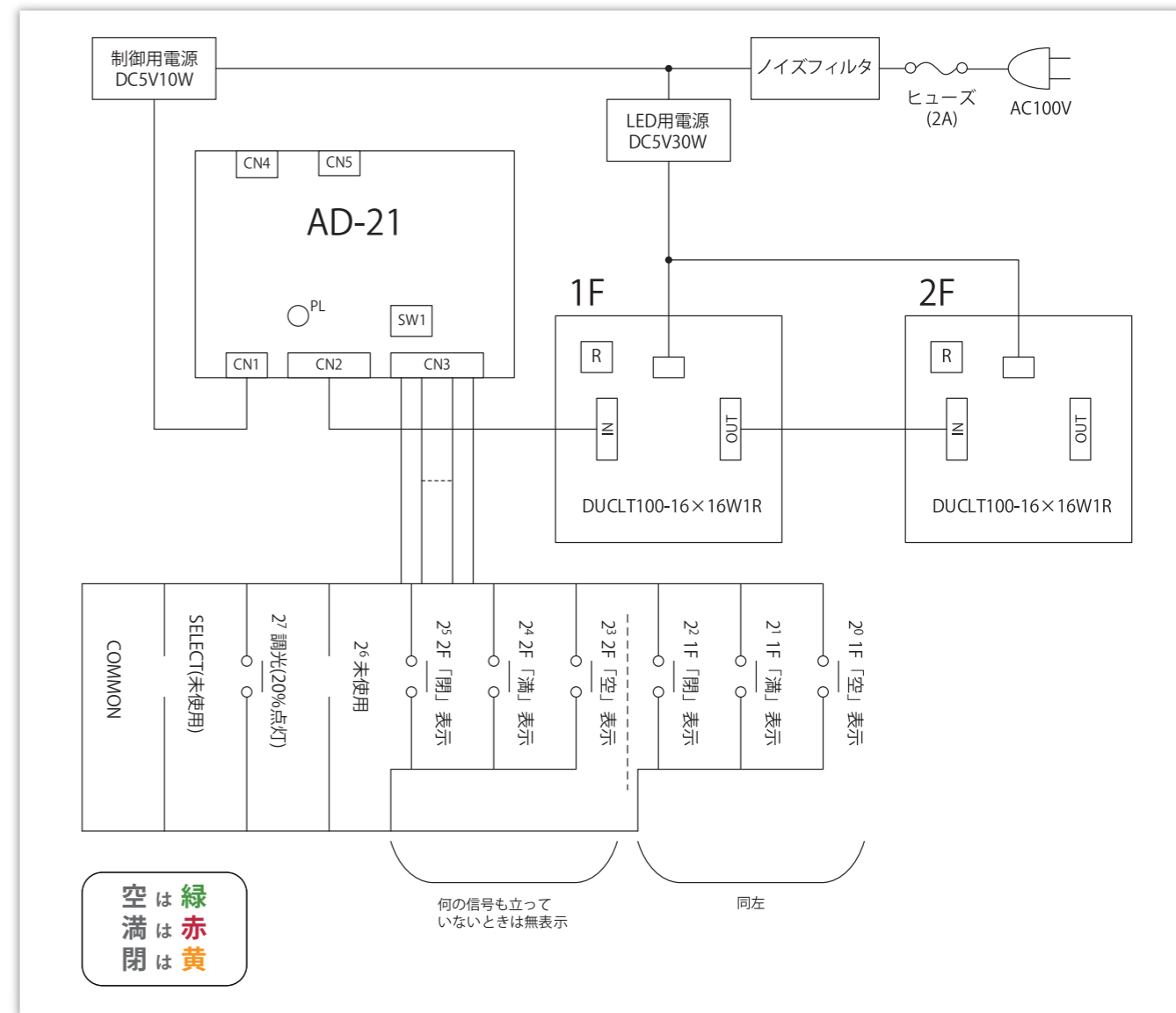
- LED表示ユニットは、ROWスキャン・Rシフトのものが使用可能です。シフト方向、コネクタ位置をご確認の上、正しく配置して下さい。
- 専用ソフトにてROMデータを作成する時に、三色LEDユニット/マルチカラーLEDユニットの選択で「マルチカラーLEDユニット」を選択する必要があります。
- LED表示ユニットの接続数は、最大8個です。
- DUFC, DUFT, DUFE(T)シリーズを使用する場合は、別途HCC(ハイカラーコンバータ)が必要になります。
- DUFC, DUFT, DUFE(T)シリーズでは調光機能が使用可能です。調光機能の使用はROMデータ内の調光レベルによって決まり、点灯率は下記ようになります。

調光レベル	点灯率
0	100%
1	50%
2	25%
3	12.5%

AD-21

システム応用例

- LED表示ユニット2台使用による各階空満閉切り替え例



必要機器	数量
LED表示ユニット DUCLT100-16×16 (160角屋外用)	2個
LED表示コントローラ AD-21 (ケース入り)	1台
LED電源 DC5V 30W	1台
ロジック電源 DC5V 10W	1台
ノイズフィルタ、ヒューズ(2A)	1式
筐体(表面保護板)シーケンサなどの外部機器他は除く	
ROMパターン書き込み	1式

ATT-300

- JIS第1及び第2水準準拠の漢字、並びに英数カナ、半角文字及び記号が表示可能です。
- 表示データにコントロールコードを付与することにより、表示文字のさまざまな装飾・制御が可能です。また、テキストの他、ビットマップ(グラフィック)表示にも対応しております。
- カレンダータイム機能、スケジュール機能を内蔵しているため、表示データの時間管理が可能です。
- ホストPC1台あたり、最大32台までのATT-300が接続可能です。
- 通信形態は、ポーリング/セレクトング方式で、ホストPCとATT-300は1:1の通信となります。この時のデータ伝送は、ベーシック手順に準拠しておりますが、簡易な無手順方式とすることも可能です。
- ATT-300は、テキスト最大約900ページ、ビットマップ最大約500ページまでのデータを内蔵することができます。

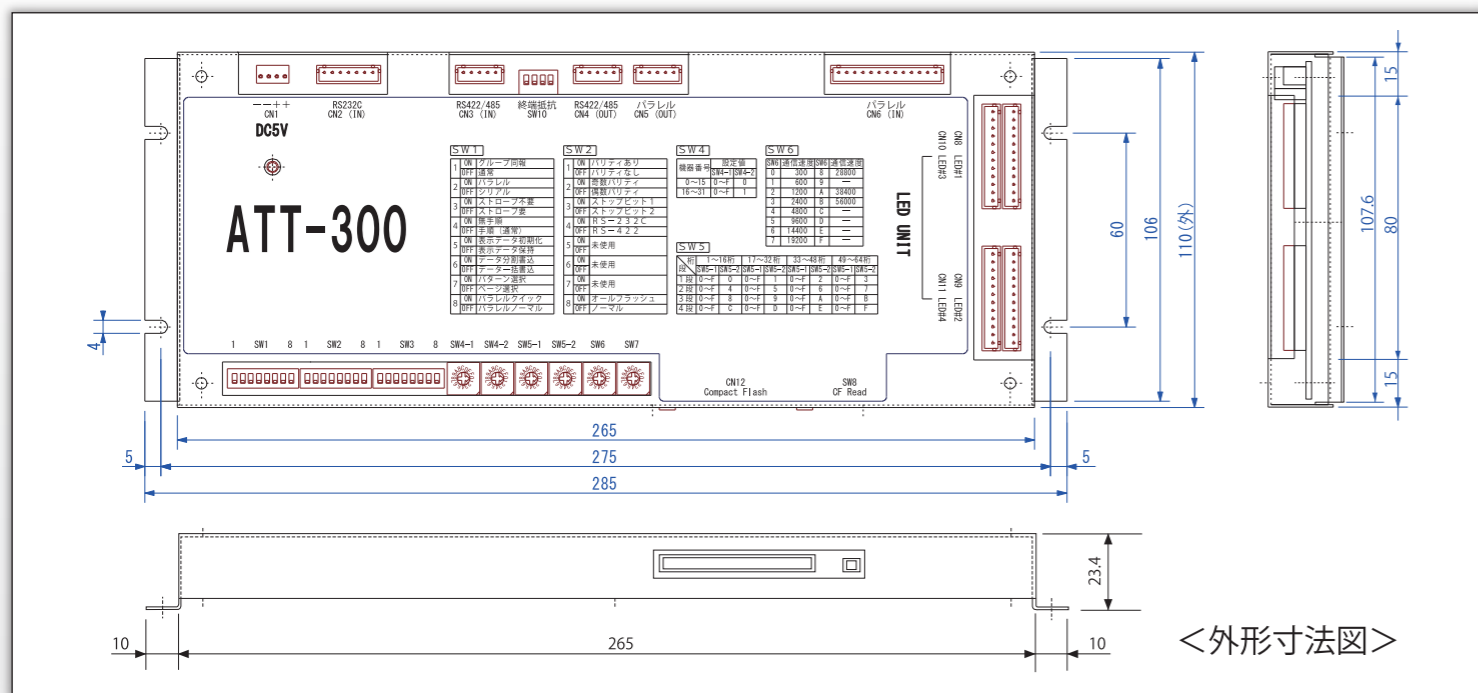
■一般仕様

使用時の周囲温度・湿度	0~45°C	90%RH(結露なきこと)
保存時の温度・湿度	-20~+60°C	90%RH(結露なきこと)
重量 基板のみ	約170g	
ケース入り	約650g	

■性能仕様

適用表示ユニット	16×16ドット 弊社製表示ユニット
表示桁数	最大 64桁
表示段数	最大 4段
表示文字配列	横及び縦配列文字
表示可能文字	JIS第1及び第2水準準拠の漢字※ 英数カナ※、半角文字※、記号※及び外字
表示データ書込	RS-232C、RS-422及びコンパクトフラッシュ
特殊機能	カレンダータイム機能
表示制御機能	ブザー鳴動 / オートスペース / 表示クリア / 一時停止 スクロール速度指定 / 点滅速度指定 / 一時停止時間 指定 / ブザー鳴動時間指定 / 自動一時停止モード指定 / 左スクロール制御 / アクティブエリア指定 / カーソル 位置指定 / パラレル出力
装飾機能	N倍角文字指定(全角~最大16倍角) 協調文字 / 反転文字 / 点滅表示 / 表示色指定

※株式会社リコーにてデザイン・制作されたフォントを使用しています。



<外形寸法図>

■LED NAVI for ATT-300ソフト 標準価格 ¥ 50,000-

SWV-001

SWV-001は、入力されたHDMI映像信号を当社製屋外用フルカラーLED表示ユニット(以下、LEDユニット)に表示するコントローラボードです。SWV-001は1台で最大4段120桁^{※1}のLED表示ユニットをドライブすることができfullHD映像の一部を表示します。また複数のSWV-001をHDMIケーブルでカスケード接続することで完全なfullHD(1920×1080)映像を表示することも可能です。

- PC等とHDMIで接続し、fullHD映像の一部をLEDユニットに表示することができます。
- 複数のSWV-001をHDMIケーブルで連結することで任意の構成数のLEDユニットに映像を表示することができます。これによりさまざまな表示サイズで映像表示が可能です。
- SWV-001はHDCP1.4コンテンツ保護基準を満たしており、HDCPにより保護されたデジタルコンテンツの再生に対応します^{※2}。
- SWV-001上のDIPスイッチにてLEDユニットに表示する映像の座標を設定することができます。
- SWV-001上の制御コネクタにて16段階の調光が可能です。

■絶対最大定格

電源電圧	-0.3~+14.4V
保存時の温度・湿度	-20~+70°C 90%RH(結露なきこと)

■一般仕様

基板外形寸法	250×130×(28)mm
ケース外形寸法	280×136×(39)mm
重量	約1100g(内基板約200g)
適用表示ユニット	16×16及び16×8ドット 当社製屋外用フルカラーLED表示ユニット
表示桁数	最大120桁
表示段数	4段
表示スキャン周波数	120Hz / 240Hz(スイッチにて選択)
色深度(階調ビット数)	8bit
データシフト方向	Lシフト

オープン価格

■制御信号仕様

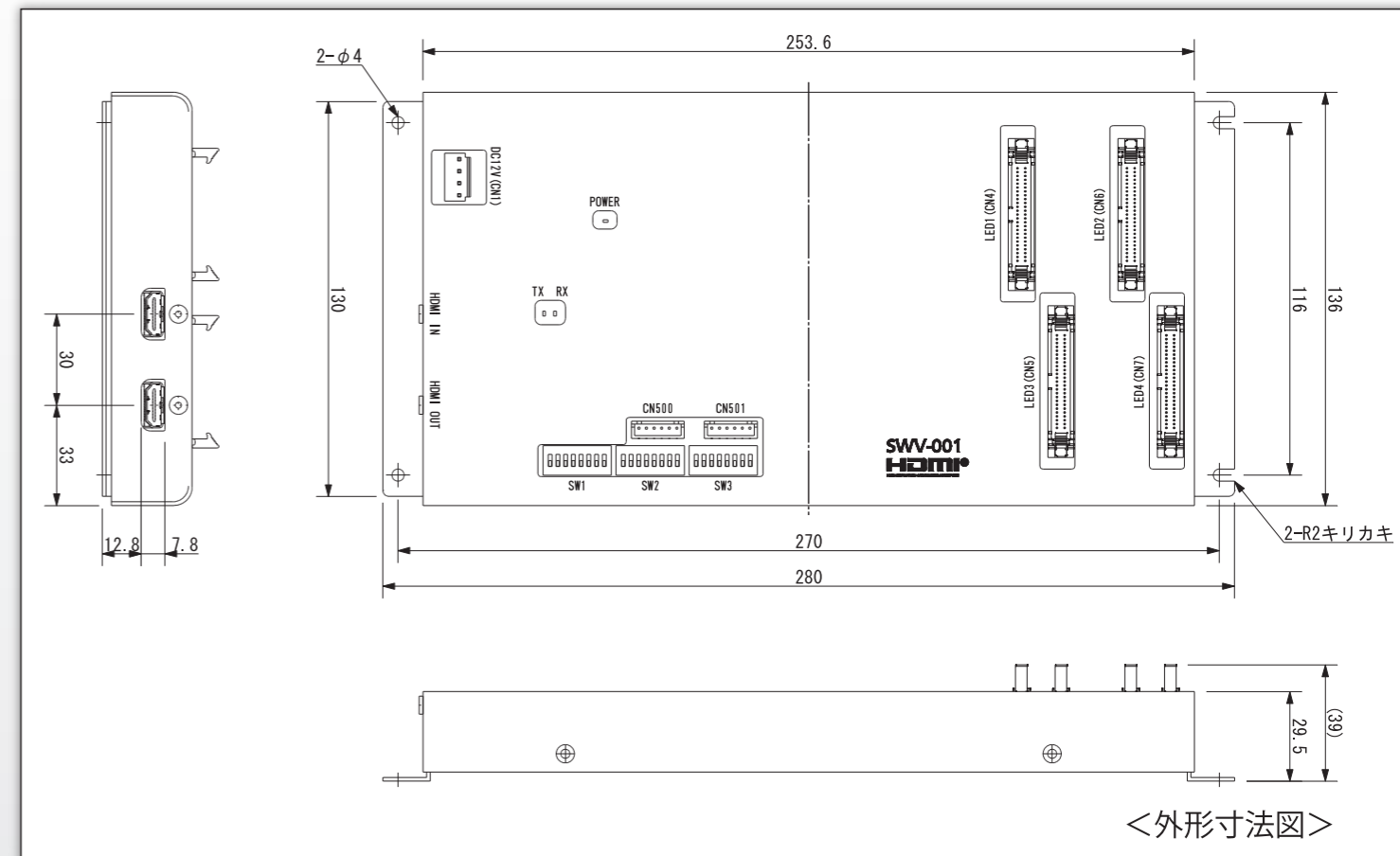
HDMI信号	IN	fullHD(解像度1920×1080)HDCP1.4対応
	OUT	HDMI INに入力された信号のバススルー出力
制御信号	信号形態	無電圧接点制御
	制御機能	・減光率設定を16段階で設定 ・テストパターンの表示

■動作保証条件

電源電圧	+10.8~+13.2V
動作温度範囲	0~45°C 90%RH(結露なきこと)

■電気的特性(T_a=25°C)

消費電流	0.8A
------	------



<外形寸法図>

調光器

- 本調光器は、当社製DULE、DUCLTシリーズの表示ユニットの輝度調整(以下調光)を行うものです。従来のシリアル信号で直接的に調光する方法とは別に、パラレル信号による調光、あるいは光センサによる調光を自動的に行う(それぞれ最大4段階)ことができます。
- 調光することにより表示ユニットの消費電力を削減できるほか、夜間の表示視認性を向上させることができます。

標準価格 ¥ 20,000-

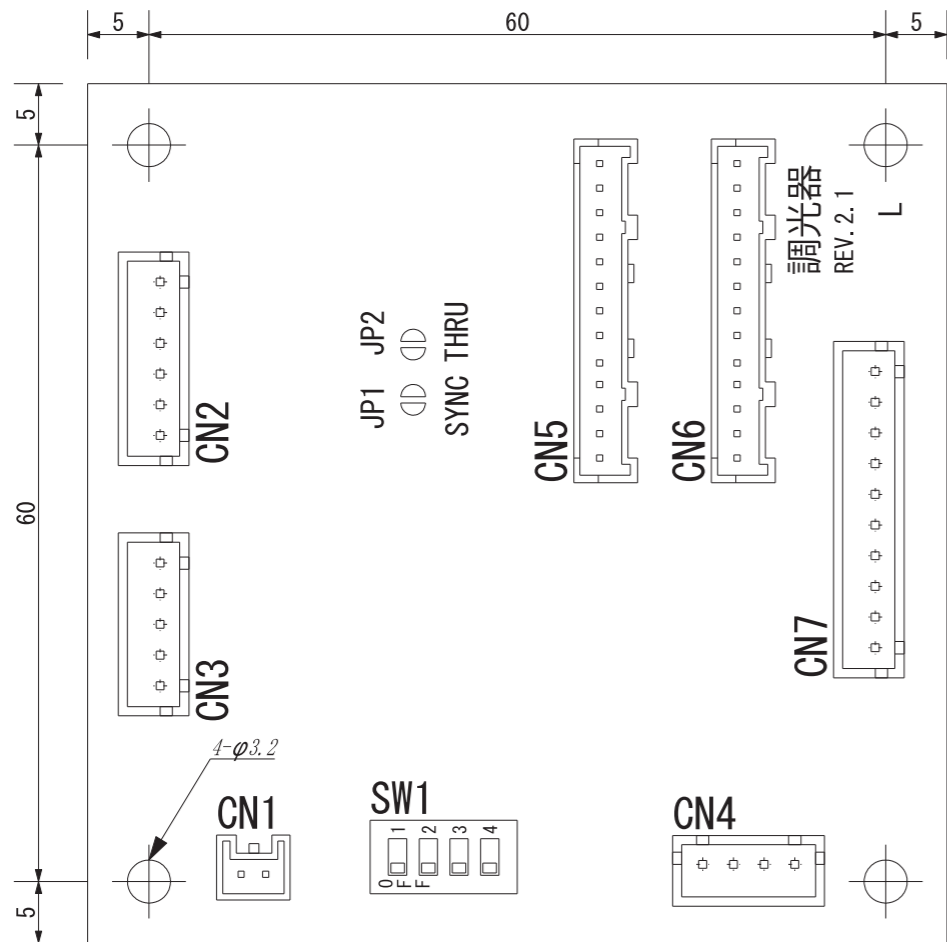
■一般仕様

項目	略号	仕様	単位	備考
動作温度	T _{opr.}	-20~70	°C	90%RH以下(結露なきこと)
保存温度	T _{stg.}	-30~100	°C	90%RH以下(結露なきこと)
サイズ	-	70x70x13 (MAX.)	mm	
重量	-	約 30	g	

■電気的特性

項目	略号	定格			単位	備考
		最小	標準	最大		
電源電圧	V _{CC}	4.75	5.00	5.25	V	
電源電流	I _{CC}	-	20	30	mA	

<外形寸法図>



光センサー

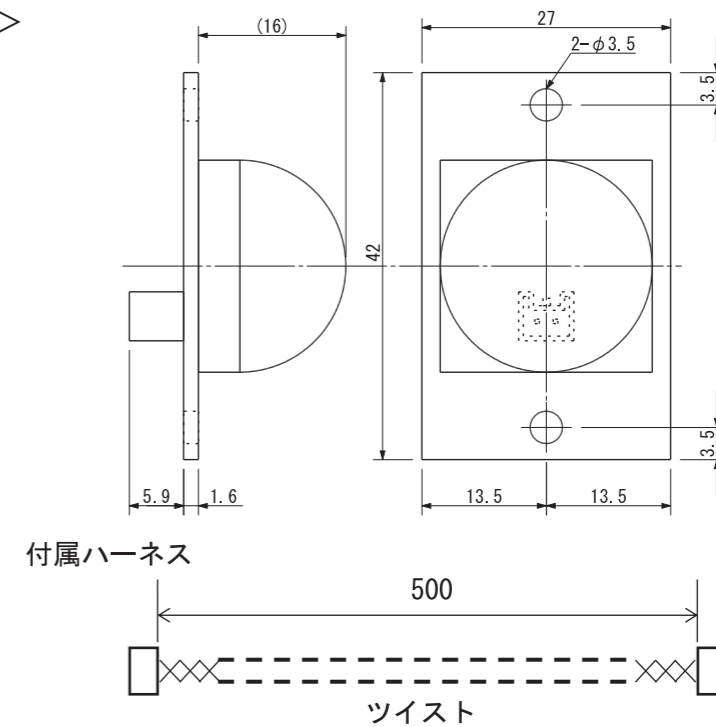
- 光センサーを調光基板の「CN1」に接続して、表示ユニットの輝度を周辺の明るさに応じて自動的に調整(調光)することができます。

標準価格 ¥ 10,000-

■一般仕様

項目	略号	仕様			単位	備考
		最小	標準	最大		
動作温度	T _{opr.}	-10		+60	°C	
保存温度	T _{stg.}	-20		+70	°C	
逆電圧	V _R			10	V	
上昇時間	t _r		2.5		ms	V _R =0V, R _L =1kΩ
暗電流	I _D			10	pA	V _R =1V
外形寸法	-				mm	
重量	-	約 12			g	

<外形寸法図>



■取付方法

取付穴に 20mm 程度のスペーサを入れ、基板を固定してください。調光器との接続は、付属のハーネスを使用して CN1 と接続してください。

■注意

- ①誤動作を防ぐため、光センサが振動しないように設置してください。
- ②短時間で大きな温度変化が生じない場所に設置してください。ただし、通常の温度変化(季節、昼夜等)は問題ありません。
- ③防水構造にはなっておりませんので、必要な防水対策は板金側にて行ってください。
- ④当社製調光器専用です。他の機器には使用できません。

HCC

- ハイカラーコンバータ(以下HCCと表記)は、フルカラーLEDユニット DUFT, DUFET, DUFCシリーズ を使用してマルチカラー表示を行う際に、信号の変換を行う機器です。HCCでは、R,G,Bそれぞれ8ビットの階調信号を制御することが可能(8色版のみ)となっており、フルカラーLEDのR,G,Bのバランスを調整することが可能です。HCCは、2ビットの調光入力を持っており、4段階の調光が可能となっております。このため、夜間の視認性を向上させることも可能です。

標準価格 ¥30,000-

■一般仕様

項目	略号	仕様	単位	備考
動作温度	Topr.	-20~70	℃	90%RH以下(結露なきこと)
保存温度	Tstg.	-30~100	℃	90%RH以下(結露なきこと)
サイズ	-	120x100x34 (MAX.)	mm	
重量	-	約 80	g	

■電気的特性

項目	略号	定格			単位	備考
		最小	標準	最大		
電源電圧	V _{CC}	4.75	5.00	5.25	V	
消費電流	I _{CC}	-	110	130	mA	

<外形寸法図>

