



・樹脂切削文字や象嵌文字よりも
軽量・安価に側面発光が可能

・立体的で丸みのある独特なフォルム
・特注文字にも対応 ロット生産で低コストを実現
※1

グラン モールド
Grand mold
フル樹脂成形チャンネル文字

ピクト
PICTO series



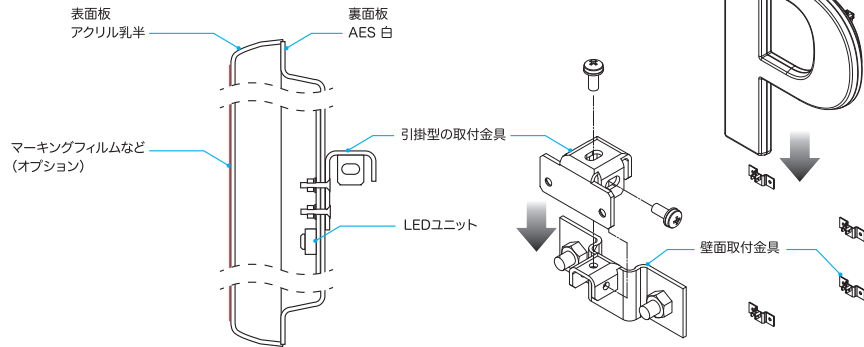
※1 当社での同サイズでの比較になります。

ピクト PICTO series

グラン モールド
Grand mold
フル樹脂成形チャンネル文字

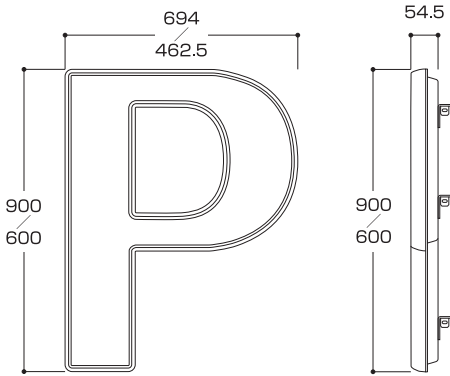
個性的なフォルムと側面発光が特徴的なフル樹脂成形チャンネル文字Grand moldから、ピクトサインがラインナップ。大型サイズと屋外対応仕様で、活用シーンが広がるサインです。

引掛型の取付金具で簡単固定。軽量で取り扱いやすい。



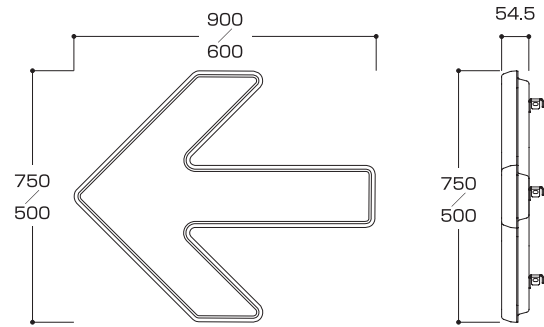
ラインナップ

パーキングマーク



scale : 1/15

矢印マーク…矢印の向きごとに4種類(右、左、上、下)ラインナップ



scale : 1/15

製品概要

種類	パーキングマーク		矢印マーク	
	サイズ	H600サイズ(W462.5×H600)	H900サイズ(W694×H900)	W600サイズ(W600×H500)
品番	GM-P-H600	GM-P-H900	GM-YA-H600-*	GM-YA-H900-*
寸法(mm)	W462.5×H600×54.5	W694×H900×54.5	W600×H500×54.5	W900×H750×54.5
重量(Kg)	1.8	3.6	1.6	3.1
材質	表面板 アクリル乳半 t3.0 / 裏面板 AES 白 t3.0			
電装	LED(モジュール×19個)	LED(モジュール×46個)	LED(モジュール×18個)	LED(モジュール×39個)
消費電力(実測値)	15W	30W	14W	26W
取付制限高	文字天端で15m			
価格(税抜)	¥155,000	¥200,000	¥155,000	¥200,000

※D寸法は取付金具を含まない、本体のみの寸法となります。※商品の発送運賃は別途となります。※シート貼は別途オプションにて承ることも可能です。
※Grand moldは、製品出荷後1年間の製品保証付きです。保証の詳細については当社営業担当者までお問い合わせください。
※本製品は接着組立されている為、LEDの不点灯などの場合は本体ごとの交換が必要となります。

※ 特注品も承っております。(特に数十台以上のロット数がある場合、文字サイズが大きい場合など、標準的なチャンネル文字よりもコスト面のメリットを見込めます。お気軽にお問い合わせください。)

 **三和サインワークス株式会社**

ホームページアドレス <https://www.sanwa-signworks.co.jp/>

メールアドレス info@sanwa-signworks.co.jp

東京営業部 東京都港区港南2丁目15-1(品川インターシティA棟13F)
〒108-6013 TEL (03)5783-3001(代) FAX (03)5783-3010(代)

大阪営業部 大阪市北区梅田3丁目1-3(ノースゲートビルディング16F)
〒530-0001 TEL (06)6453-3002(代) FAX (06)6453-3022(代)

福岡営業部 福岡市博多区博多駅中央街7-21(紙与博多中央ビル9階)
〒812-0012 TEL (092)472-7277(代) FAX (092)472-7278(代)



JQA-QMA14840
本社/京都工場
埼玉工場/つくば工場

JQA-EM1196
京都工場/埼玉工場
つくば工場