

ウイルス飛沫防止パーティション

ポリカーボネート製



大きめサイズで
飛沫をブロック!

※本製品は、対面時に飛沫の拡散を軽減するものであり、ウイルスによる感染防止を保証するものではありません。



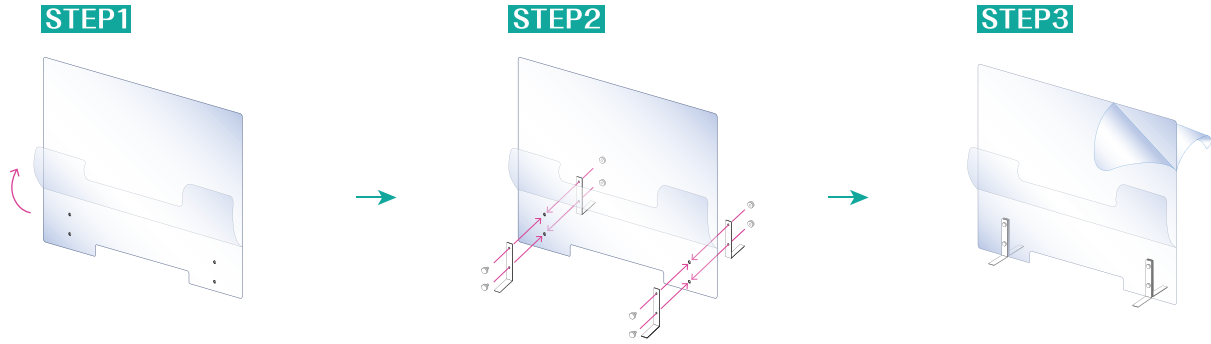
■製品設置イメージ
※ビスは予告なく変更する場合がございます。

製品特長

- ポリカーボネート製でクリアな視界を確保
- パーティションは2種類のサイズをご用意用途に合わせてご選択頂けます
- 組立て簡単!届いたその日にご使用可能です
- 下部に開口があり、配線を邪魔しません

■ 組立て手順 スチール脚を前面板に取付けて、両面の保護シートを剥がしたら完了!

※スチール脚を取付ける際は、スチール脚設置用穴の位置まで保護シートを剥がしてください。(STEP1参照)



■ 製品図

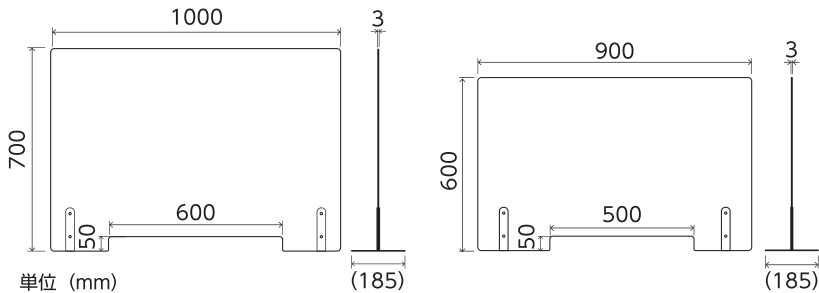
■ 素材別特徴

Aタイプ

品名：サンワシールド PC700×1000×3
品番：SHIELD-PC700×1000×3

Bタイプ

品名：サンワシールド PC600×900×3
品番：SHIELD-PC600×900×3



	軽さ	耐衝撃性	耐擦傷性	耐燃性	透過率
ポリカーボネート	◎	◎	△	自己消火性	○
アクリル	◎	×	◎	可燃性	◎
塩ビ	○	△	○	自己消火性	○
PET	◎	○	○	自己消火性	○

※一般的な素材の比較を表す相対的な評価であり、飛沫防止パーテーションとしてのご使用には問題ありません。

■ 取扱いについて

- 警告** 火気厳禁
火気使用付近への設置や、火気を近づけたりしないでください。
- 注意** 組立て・設置について
組立て作業は2人以上で行なってください。組立ての際は滑って落とさないようお気をつけください。持ち運びの際は底部分を支えるようにし、平坦な場所でご使用ください。
- 注意** 屋内専用・直射日光を避ける
温度、湿度の変化により多少の歪みが生じる場合があります。直射日光が当たる場所での使用は歪みが生じる場合がありますのでご注意ください。
- 注意** 表面の傷について
ポリカーボネートの特性として、柔らかく割れにくい反面、擦れたり、引っ掻くと傷がつく場合があります。スチール脚の取付け・取外しやお手入れの際にはご注意ください。
- 注意** 清掃について
表面が汚れた場合は、水洗いまたは水で200倍程度に薄めた中性洗剤を浸した柔らかい布で軽く拭き取ってください。原液のままでは、クラック発生のおそれがあります。

※記載の仕様または機能は、技術改善などにより予告なく変更する場合がありますのでご了承ください。

三和サインワークス株式会社

東京営業部 東京都港区港南2-15-1 (品川インターシティA棟30F)
〒108-6030 TEL:03-5783-3001(代) FAX:03-5783-3010(代)

大阪営業部 大阪市北区梅田3-1-3(ノースゲートビルディング16F)
〒530-0001 TEL:06-6453-3002(代) FAX:06-6453-3022(代)

福岡営業所 福岡市博多区博多駅中央街7-21 (紙与博多中央ビル9F)
〒812-0012 TEL:092-472-7277(代) FAX:092-472-7278(代)

ホームページアドレス (URL) <https://www.sanwa-signworks.co.jp>
メールアドレス (E-mail) info@sanwa-signworks.co.jp

品質と環境への取り組み Quality and the Environment

三和サインワークス京都工場・埼玉工場及びつくば工場は、屋内外広告物・プラスチック成形品・LED製品に関する製造を主な事業経営とする中で、お客様に満足いただける品質とサービスを提供するために、お客様のニーズを十分に把握し継続的に改善を続けます。また地球環境に及ぼす影響に配慮し環境保全の継続的改善を推進します。

