

対面接客用のカウンターなどに最適!飛沫による感染を抑制します。

ウイルス飛沫防止パーティション

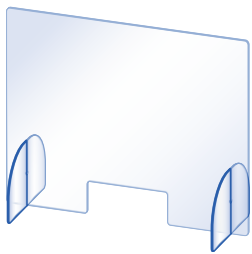
アクリル製



大きめサイズで
しっかりブロック!

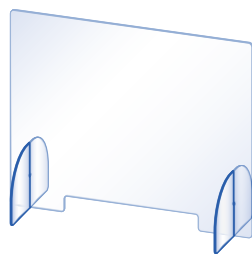
※本製品は、対面時に飛沫の拡散を軽減するものであり、ウイルスによる感染防止を保証するものではありません。

便利な窓は2サイズ



Aタイプ

高さのある品物を
取り扱う窓口向け



Bタイプ

大きめの書類を
取り扱う窓口向け

製品特長

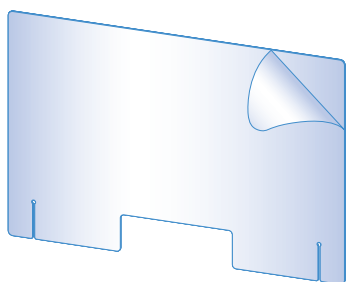
- 透明アクリル製でクリアな視界を確保
- パーティションは、W900×H600の大判サイズで飛沫をガード
- はめ込み式のため工具は不要!
届いたその日にご使用できます
- 下部に書類の受け渡しができる窓を設置

組立て方

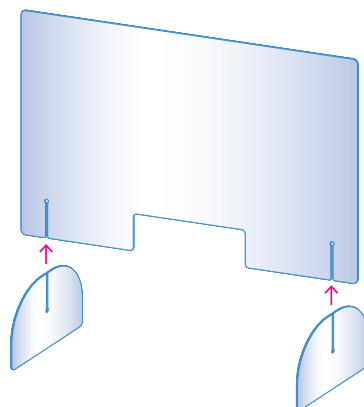
保護シートを剥がして、パーツを差し込むだけで完成!

※組み立ての際は、ケガをしないようご注意ください。

STEP1



STEP2



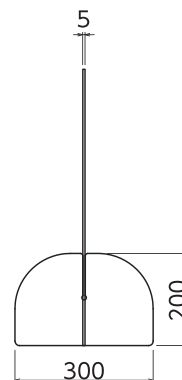
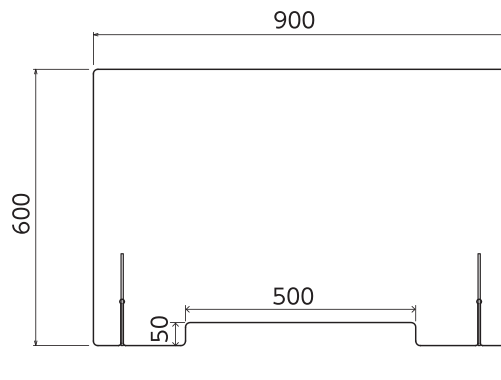
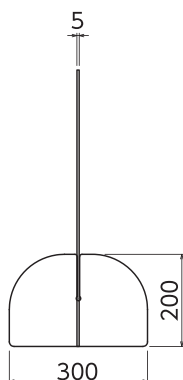
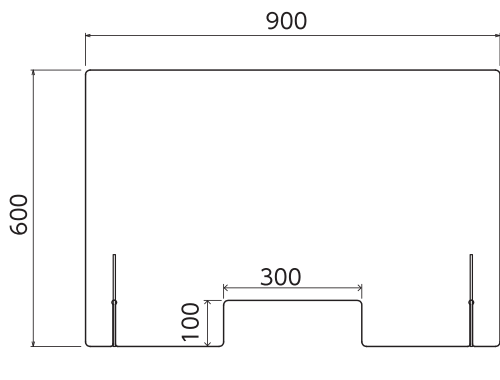
製品図

Aタイプ

品名：サンワシールド 600×900×5-A
品番：SHIELD-S600×900×5-A

Bタイプ

品名：サンワシールド 600×900×5-B
品番：SHIELD-S600×900×5-B



取扱いについて



警告

本製品は可燃性を有しており、着火源に接触すると燃える恐れがあります。周辺で火を扱う環境での使用は避けてください。



注意

アクリル板は割れ易いため、組み立てを含む取り扱いには充分注意してください。怪我や破損の恐れがあります。

清掃について

うすめた中性洗剤、もしくは0.05%以上の次亜塩素酸ナトリウムなどの水系消毒液を含ませた柔らかい布またはスポンジにて、表面の汚れを拭き取ってください。



禁止

濃度の高いアルコール、シンナー等の溶剤は使用しないでください。表面の曇りまたは、微細なクラック（ひび割れ）が入る原因となります。

※記載の仕様または機能は、技術改善などにより予告なく変更する場合がありますのでご了承ください。

三和サインワークス株式会社

東京営業部 東京都港区港南2-15-1 (品川インターシティA棟30F)
〒108-6030 TEL:03-5783-3001(代) FAX:03-5783-3010(代)
大阪営業部 大阪市北区梅田3-1-3(ノースゲートビルディング16F)
〒530-0001 TEL:06-6453-3002(代) FAX:06-6453-3022(代)
福岡営業所 福岡市博多区博多駅中央街7-21(紙与博多中央ビル9F)
〒812-0012 TEL:092-472-7277(代) FAX:092-472-7278(代)

ホームページアドレス (URL) <https://www.sanwa-signworks.co.jp>
メールアドレス (E-mail) info@sanwa-signworks.co.jp

品質と環境への取り組み Quality and the Environment

三和サインワークス京都工場・埼玉工場及びつくば工場は、屋内外広告物・プラスチック成形品・LED製品に関する製造を主な事業経営とする中で、お客様に満足いただける品質とサービスを提供するために、お客様のニーズを十分に把握し継続的に改善を続けます。また地球環境に及ぼす影響に配慮し環境保全の継続的改善を推進します。



JQA-QMA14840
本社 / 京都工場
つくば工場 / 埼玉工場



JQA-EM1196
京都工場 / 埼玉工場
JQA-EM0803
つくば工場