

取扱説明書

ESCW310A 薄型空満 A単独

このたびは、当社の商品をお買い求め頂きまして誠にありがとうございます。
この取扱説明書は、薄型空満 A単独の取り付け方と使用上の注意事項について記載しております。

正しく安全な場所に設置して、安心してご使用いただくために、本書をご熟読いただき十分にご理解をされた上でご使用ください。

また、説明書に記載された注意事項は必ずお守りください。

注意事項を守らずに使用して事故が発生いたしましても当社では責任を負いかねます。

不明な点がある場合は、取扱店または当社までお問い合わせください。

説明内容






	page
1 必ず守っていただきたい注意点	1
2 製品仕様	1
3 各部名称	2
4 LED表示内容について	2
5 看板から出ている配線について	3
6 切替信号線について	3
7 減光機能をお使いになるには	4
8 看板の取り付けに際しての注意	5
9 看板の取り付けについて	6
10 こんなときは	10

1

必ず守っていただきたい注意点

この取扱説明書に記載された注意事項は、安全に関する重要な内容のものです。人身やその他の財産への被害を防止するために、次のような絵表示を記載しています。下記の内容を良くご理解の上、取扱説明書をお読みください。また、設置後も安全維持のためメンテナンスが必要ですので、本説明書をすぐに取り出せる場所に保管し、ご活用ください。


警告表示

 警告	取り扱いを誤った場合、死亡や重傷を負う危険性があります。
 注意	取り扱いを誤った場合、ケガをしたり商品を破損してしまいます。
 禁止	やってはいけないことです。
 強制	必ず守っていただくことです。
 確認	必ず行っていただくことです。

2

製品仕様

 **警告**

 **禁止** 本品のLED部分は精密部品を用いておりますので、絶対に改造などを行わないでください。

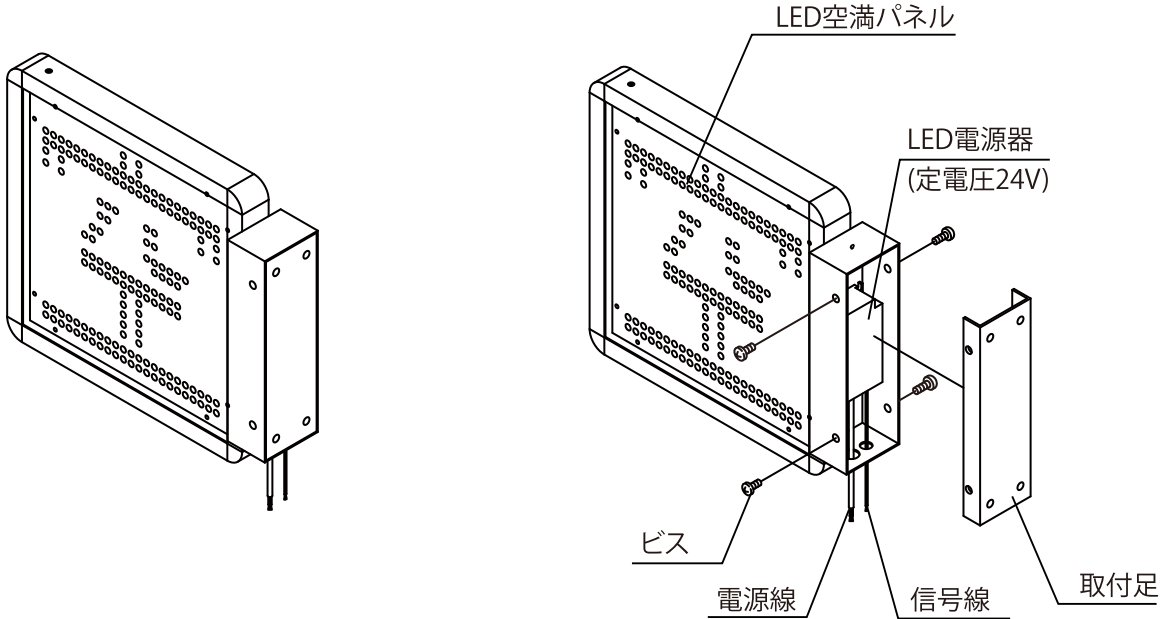
品名	薄型空満 A単独
本体サイズ(mm)	W310×H310×D35×R19.5
LED窓	アクリル透明(黒バックプリント)平板3.0
面板サイズ	W285×H285
フレーム	アルミ押出型材
カラー	シルバー (アルマイト仕上)
LEDパネル	240角 空→126dots 満→113dots
LED消費電力	25W (Max)
輝度	6,000cd/m ² (ピュアグリーン) 2,500cd/m ² (レッド)
輝度半値角	2θ=120° (水平・垂直方向 緑・赤)
重量	3.0kg

3

各部名称

※ポール用のブラケット(取付金具)は別売りです。
お取り付け用途に合った取付金具をお選びください。

□ 薄型空満 A単独



4

LED表示内容について

⚠ 警告

⊘ **禁止** 本製品のLED部分は精密部品を用いておりますので、絶対に改造などを行わないでください。

⚠ **注意** LED部分の異常につきましては、取扱店にお問い合わせください。

空満パーキングサイン・グラフィック パターン



品番末尾 なし:グリーン(空)とレッド(満)の2色で表示します。

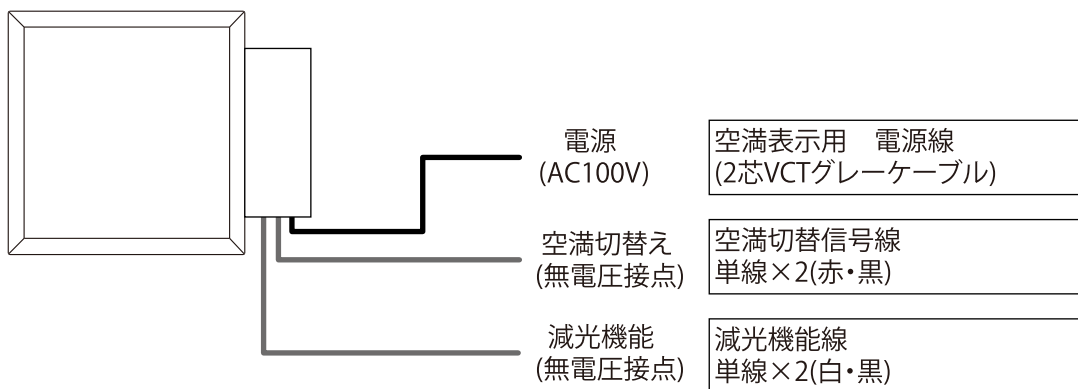
5

看板から出ている配線について

看板本体からは、下図系統のケーブルが出ています。

⚠ 注意 電源線にプラグはついておりません。

- 電源線 — ① 電源(AC100V)
- 信号線 — ② 空満切替え(無電圧接点)
- ③ 減光機能(無電圧接点)



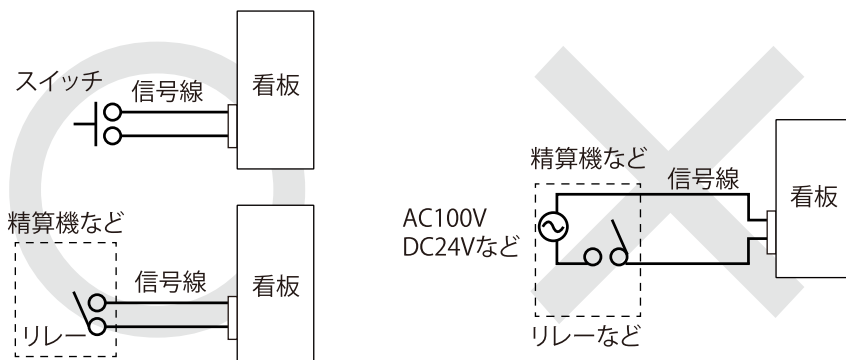
※単線の黒色は2本出ていますが
どちらをお使いになっても構いません。

6

切替信号線について

本機は精算機などの信号により、表示切替え動作をします。
また信号線は無電圧接点方式です。
24V電圧入力式の切替え方式では作動いたしませんので、ご注意ください。

スイッチの断続状態	OFF	ON
LED表示	空	満



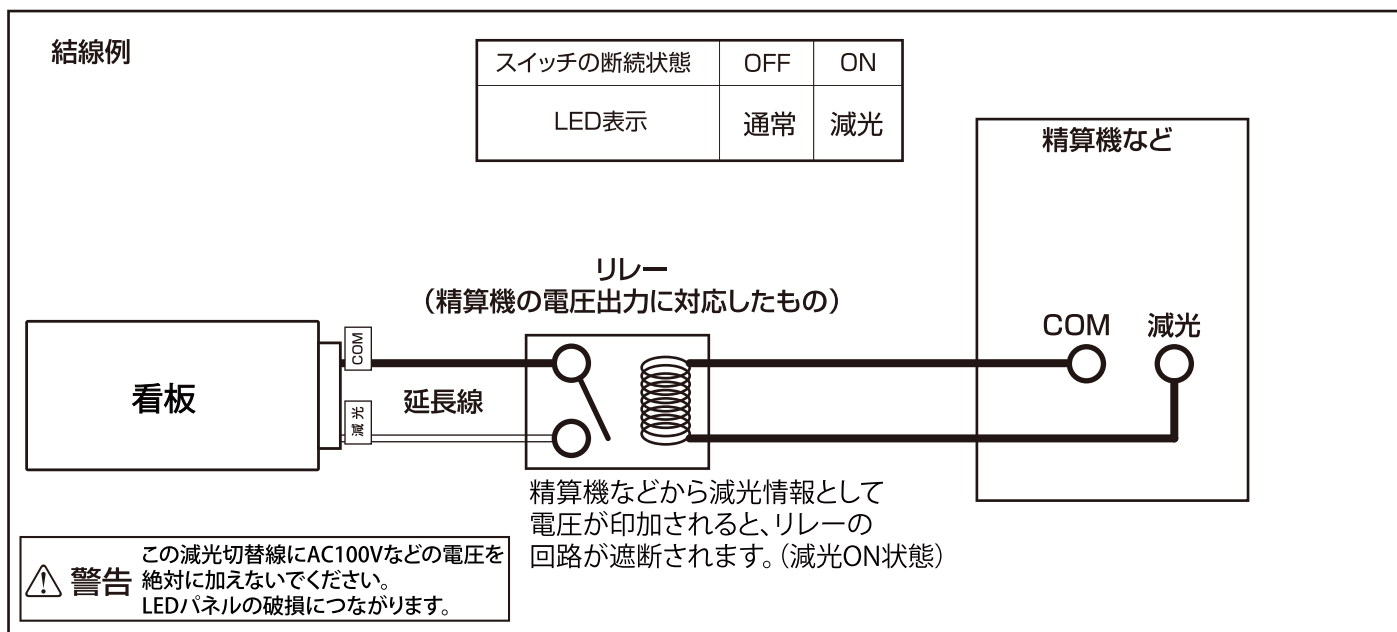
⚠ 警告 リレーが[通電していない]事を確認してから結線してください。

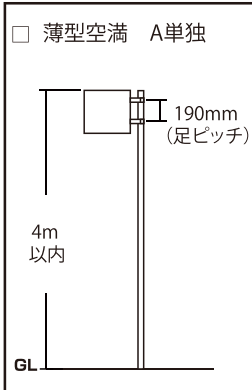
⚠ 警告 この信号線にはAC100Vなどの電圧を絶対に加えないでください。
CPU及びLEDパネルの破損につながります。

本機は空満LED表示の減光機能をお使いになれます。

減光機能は夜間など、文字のチラつき・ハレーションなどを解消し、より省エネにも寄与する機能です。

上記2本の減光切替線をVFF1.25sq以上の電線(ご用意ください)で延長結線してください。





⚠ 警告	
⚠ 警告	本製品の取り付け高さは、壁面取り付けの場合、看板上端にて地上4mが最大です。制限高さを超過いたしますと、風圧などの影響により面板が破損する恐れがございます。また本製品は十分な強度を以って設計されていますが、工作物申請ができる構造とはなっていません。ポール取り付けに際しては看板上端が地上より4m以内に収まるよう設置してください。
⚠ 注意	購入後にLEDパネルの向きを変えることはできません。設置場所をご確認のうえ 突出し型(標準)吊下げ型(受注生産)置き型(受注生産)を選択してください。
🚫 禁止	金具の改造は絶対にしないでください。金具の剛性低下による看板本体の落下などにつながり大変に危険です。
🔒 強制	既存看板の下部に、サブサインとして本LED空満サインを取り付けされる際には、既存ポールが追加取り付けに対して耐えられるかどうか事前にご確認ください。また、既存看板の下部にお使いになる場合は、地上とのすき間が不足しがちになりますので、十分にご注意ください。
❗ 確認	看板の取り付けに関しては、各自治体の定める条例にしたがって正しく取り付けてください。
❗ 確認	取り付けに関してはボルト・ナットのゆるみなどがないか、また取り付け後に本体を揺すりぐらつきなどが、ないかご確認ください。
❗ 確認	取り付ける前に、取り付け場所を確認してください。宣伝効果と安全面を考慮の上、設置場所をお選びください。なお壁面への取付足の取り付けは、壁面を考慮し、設置場所の下地に適切な部材で施工してください。
❗ 確認	ポール用の取付金具は別売り(オプション)です。取り付け用途に合った取付金具をお選びください。その際には、取付金具の同梱物が間違いないか、またすべてのパーツが揃っているか取り付け前にご確認ください。(同梱パーツリストを参照ください。)

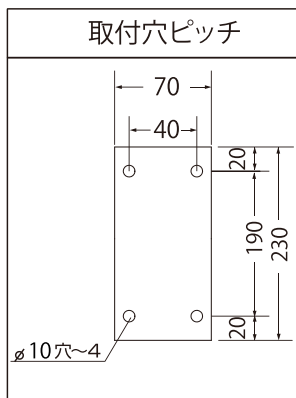
取り付け設置は発注時にご指定された型(突出し・吊下げ・置き)にてお願いします。
異なった取り付け方法で施工されますと故障の原因となります。

(例) <突出し型>を<吊下げ型>もしくは、<置き型>など異なった取り付けでご使用できません。

9

看板の取り付けについて (突出し型)

壁面取り付け

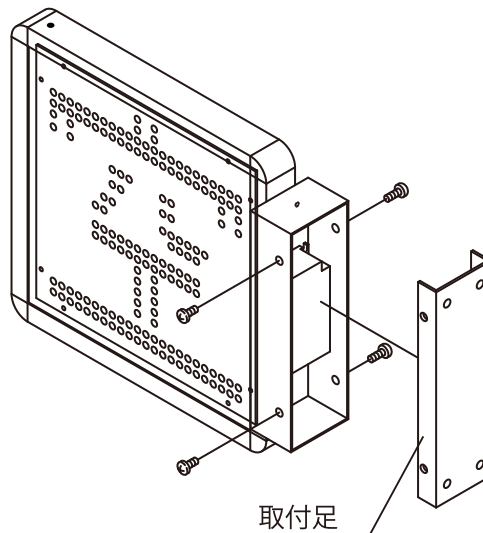


注意

取り付けに関しては取り付け上限を必ずお守りください。
GL(地上より) 4mが壁面取り付けの上限です。

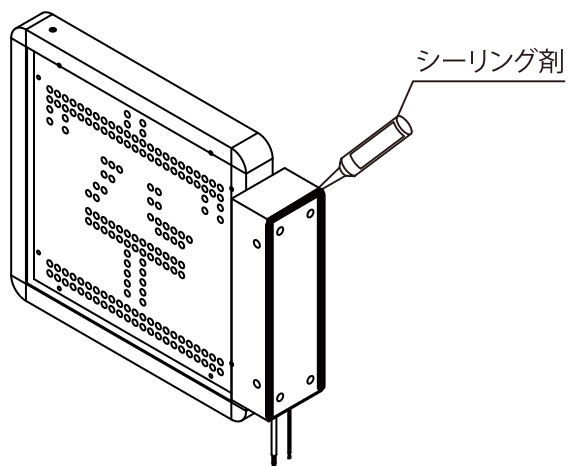
看板の取り付け方法

- ① 取付足側面のビス(4か所)を外してください。
- ② 取付足を壁面へアンカーなどで打ち、危険がないようにしっかり固定してください。(4か所)
- ③ 看板本体ごと取付足に被せ、初めに外したビス(4か所)を止めてください。



防水処理

取付足の周囲3辺(下面を除く)を壁面に沿ってシーリングしてください。



ポールへの取り付け



注意

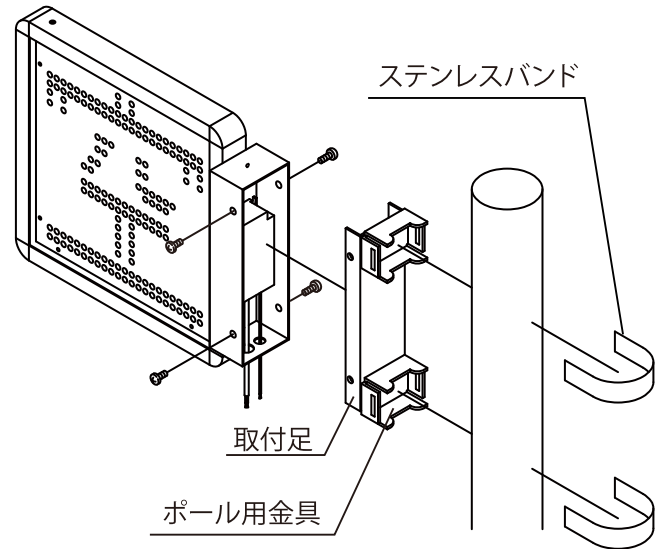
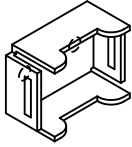
取り付けに関しては取り付け上限を必ずお守りください。
GL(地上より) 4mがポール取り付けの上限です。

ポール用取付金具セット

ポール用金具……………2
ステンレスバンド……………2
M8×20六角ボルト……………4
M8ワッシャー……………4
M8Sワッシャー……………4
M8ナット……………4

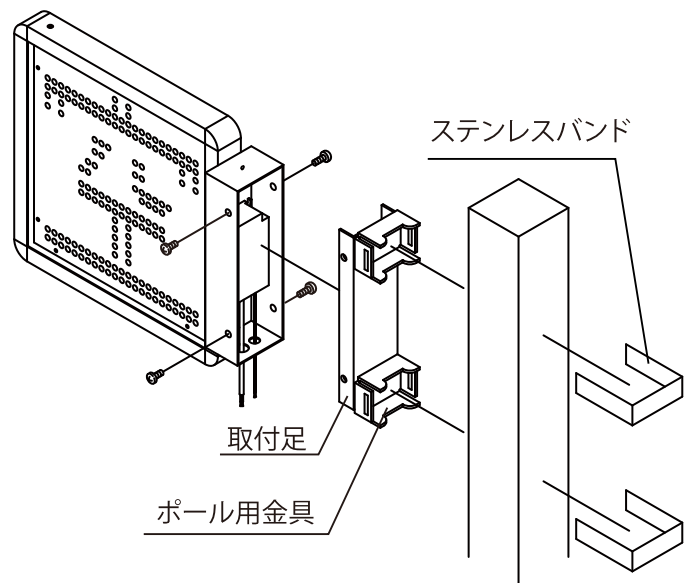
取り付け対応ポール径

角:75~100mm
丸:φ60.5~114.3mm



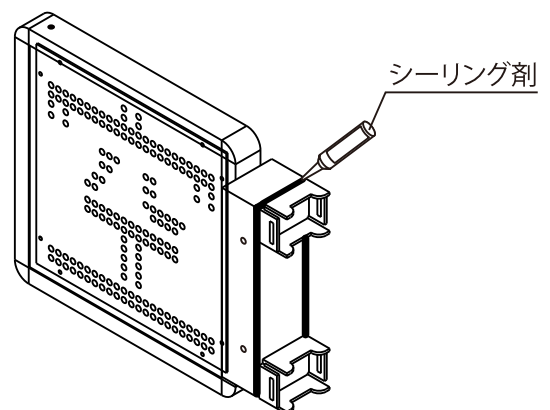
看板の取り付け方法

- ① 取付足側面のビス(4か所)を外してください。
- ② 取付足にM8ボルトでポール用金具を取り付けてください。
- ③ ポール用金具のスリットにステンレスバンドを通し看板設置位置でしっかり固定してください。
- ④ 看板ごと取付足に被せ、初めに外したビス(4か所)を止めてください



防水処理

取付足の周囲3辺(下面を除く)を
シーリングしてください。



ポール用取付金具を使用せずに取り付ける場合

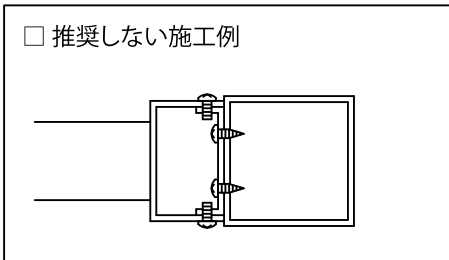
※取り付け用ボルトは付属しておりません。

※丸ポールへの取り付けは、ポール用取付金具をご使用ください。

看板の取り付け方法

- ① ポールには、はさみ固定式のアンカーを設置してください。(ITハンガー、貫通ボルトなど)
- ② 取付足側面のビス(4か所)を外してください。
- ③ 取付足をポールへ取り付け、看板ごと取付足に被せ、初めに外したビス(4か所)を止めてください。

□ 推奨しない施工例

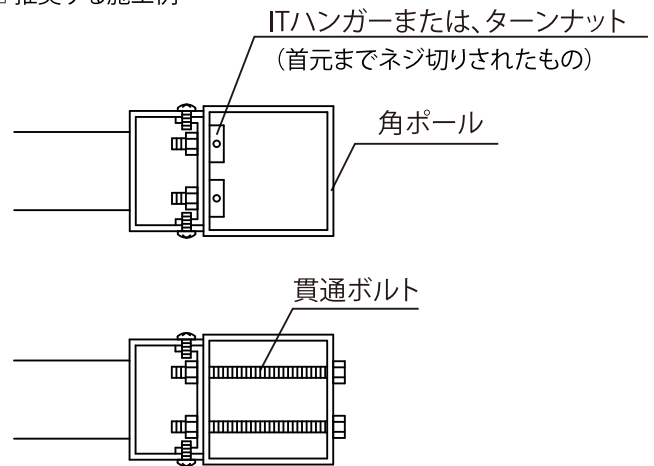


⚠ 注意 ポールは75角以上をご使用ください。

⚠ 注意 取り付けに関しては取り付け上限を必ずお守りください。GL(地上より) 4mがポール取り付けの上限です。

⚠ 注意 テクスビスなどを使用したポール肉厚に直接効かず取り付け方法はしないでください。看板落下事故につながる恐れがあります。

□ 推奨する施工例

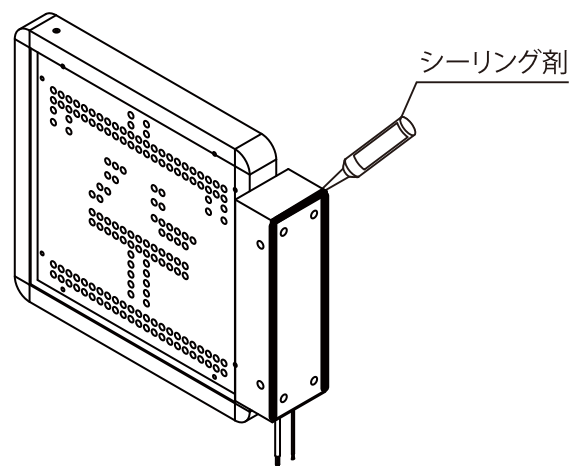


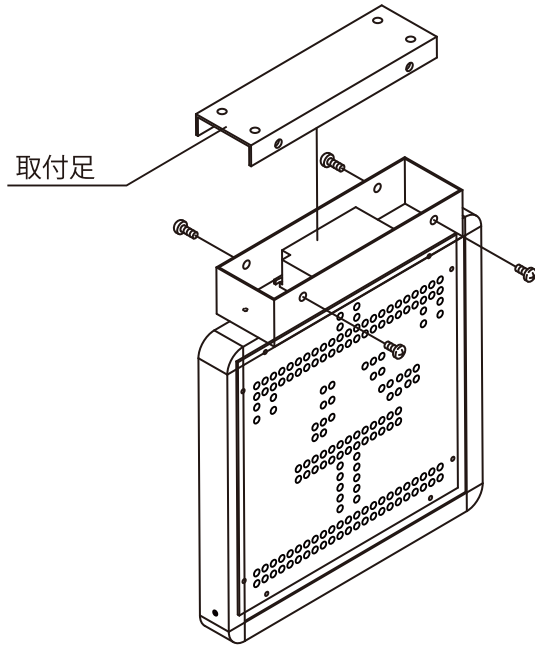
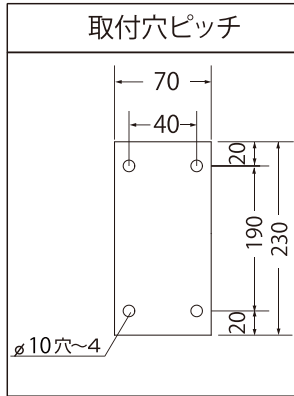
防水処理

• 突出し型

取付足の周囲3辺(下面を除く)をシーリングしてください。

※ ポール用取付金具を使用しない場合は、取付足の周囲3辺(下面を除く)とポールへの穴あけ箇所にもシーリングしてください。





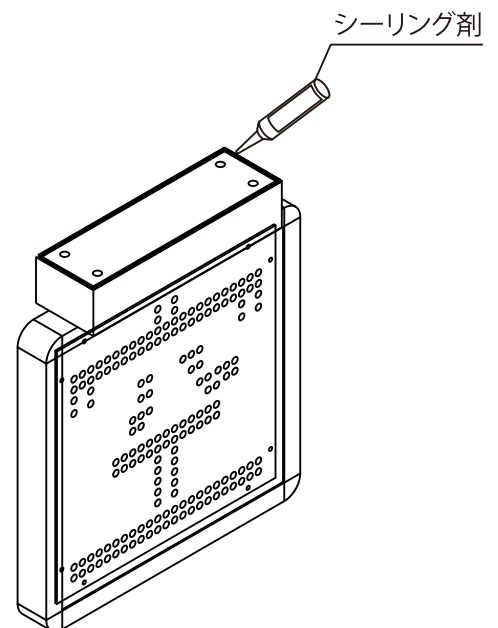
看板の取り付け方法

- ① 取付足側面のビス(4か所)を外してください。
- ② 取付足を天面へアンカーなどで打ち、危険がないようにしっかり固定してください。(4か所)
- ③ 看板本体ごと取付足に被せ、初めに外したビス(4か所)を止めてください。

警告	石膏ボードへ直接効かす取り付け方法はしないでください。
警告	石膏ボードアンカー(ねじ込み式、挟み込み式など)による設置はしないでください。
注意	購入後に<突出し型><吊下げ型><置き型>の異なった取り付け方に変更することはできません。
強制	取付面が石膏ボード等強度不十分な場合には、十分に下地補強を行ってください。
確認	[壁面・丸ポール・角ポール]への取り付け方法は前項を参考に行ってください。
確認	取付ボルトは、取付面の材質や構造に合った市販品のボルト(M8 or W3/8)をご使用ください。
確認	取付面からボルトを出す場合には、ボルトの飛び出しは16~40mmにしてください。

防水処理

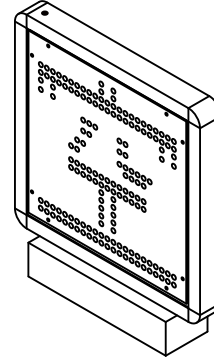
取付足の周囲4辺を天面に沿ってシーリングしてください。



⚠️ 注意 購入後に<突出し型><吊下げ型><置き型>の異なった取り付け方に変更することはできません。

❗ 確認 [壁面・丸ポール・角ポール]への取り付け方法は前項を参考に行ってください。

防水処理は不要です。
 ※取付足周辺はシーリングしないでください。
 雨水が溜り漏電につながる恐れがあります。



⚠️ 警告

🚫 禁止 危険です。修理はご自分でしないでください。

看板設置後に異常が発生した場合は使用を停止してください。
 破損、漏電などの原因で、人身事故や火災などの事故の発生が予測されます。
 事故の発生を未然に防ぐために取扱店までご連絡ください。

症状	原因と対処方法
空満パネルの表示が薄い	電源器の寿命、または何らかの不具合に伴う出力低下が考えられます。 →電源器交換の処置となります。
空満パネルが点灯しない	LEDユニットに向かう配線の断線・不良、もしくはLEDの電源器が完全に故障しています。 →まず断線していないか確認してください。 断線でない場合はLEDの電源器の交換となります。
LED表示 『満』『空』が切り替わらない (減光しない)	信号線が断線している。 →信号線が断線していないか確認してください。
	信号線の仕様が違う →切り替え信号線は無電圧接点式でなければ、切り替え動作ができません。 信号線の接続先の精算機などの仕様を確かめてください。

製品は改良のため、予告なしに仕様変更する場合がございます。あらかじめご了承ください。

●製造元

三和サインワークス株式会社

東京支店 東京都港区芝3-8-2 (住友不動産芝公園ファーストビル9階)
〒105-0014 TEL 03-6275-1448 (代) FAX 03-5427-2755 (代)

大阪支店 大阪市中央区本町2-6-8 (センバ・セントラルビル6階)
〒541-0053 TEL 06-6453-3002 (代) FAX 06-6453-3022 (代)

福岡営業所 福岡市博多区博多駅中央街7-21 (紙与博多中央ビル9階)
〒812-0012 TEL 092-472-7277 (代) FAX 092-472-7278 (代)

京都工場 京都府綴喜郡宇治田原町大字岩山小字釜井谷1-44
〒610-0261 TEL 0774-99-7702 (代) FAX 0774-99-7712 (代)

つくば工場 茨城県かすみがうら市加茂5289-1
〒300-0135 TEL 029-828-1615 (代) FAX 029-828-1289 (代)

ホームページアドレス
<https://www.sanwa-signworks.co.jp/>

メールアドレス
info@sanwa-signworks.co.jp



(事業所案内)