

# 取扱説明書

## 【製品品番について】

規格製品の品番を記載していません。特注製品(光源違い)にも本紙を使用しています。

ESCS4230	230空満パーキングLEDシングル
ESCS4250	250空満パーキングLEDシングル
ESCS5250	250空満パーキングLEDダブル
ESCF4303	303空満パーキングLEDシングル
ESCF5303	303空満パーキングLEDダブル
ESCF4303K	303角 空満パーキングLEDシングル
ESCF 5303K	303角 空満パーキングLEDダブル
ESCS4960	960角 空満パーキングLEDシングル
ESCS5960	960角 空満パーキングLEDダブル
ESCS4154K	154角 空満パーキングLEDシングル

## 説明内容

このたびは、当社の商品をお買い求めいただきまして誠にありがとうございます。  
この取扱説明書は、LED空満サインの取り付け方と使用上の注意事項について記載しております。

正しく安全な場所に設置して、安心してご使用いただくために、本書をご熟読いただき十分なご理解をされた上でご使用ください。

また、説明書に記載された注意事項は必ずお守りください。

注意事項を守らずに使用して事故が発生いたしましても当社では責任を負いかねます。  
不明な点がある場合は、取扱店または当社までお問い合わせください。

	Page
1 必ず守っていただきたい注意点	1
2 製品仕様	1~2
3 各部名称	3~6
4 LED表示内容について	7
5 看板から出ている配線について	7
6 切り替え信号線について	7
7 看板の取り付けに関する注意	8
8 看板のシーリングに関して	8
9 看板の取り付けについて-230空満	9
10 看板の取り付けについて-250空満	10~11
11 看板の取り付けについて-154角空満	12~13
12 看板の取り付けについて-303空満	14
13 看板の取り付けについて-960角空満	15
14 面板の交換について	16~18
15 減光機能をお使いになるには	19
16 こんなときは・・・トラブルシューティング	20
17 <参考>基礎概略図	20

# 1

## 必ず守っていただきたい注意点

この取扱説明書に記載された注意事項は、安全に関する重要な内容のものです。人身やその他の財産への被害を防止するために、次のような絵表示を記載しています。下記の内容を良くご理解の上、取扱説明書をお読みください。また、設置後も安全維持のためメンテナンスが必要です。本説明書をすぐに取り出せる場所に保管し、ご活用ください。

### 警告表示

- ⚠ **警告**    取り扱いを誤った場合、死亡や重傷を負う危険性があります。
- ⚠ **注意**    取り扱いを誤った場合、ケガをしたり商品を破損してしまいます。
- 🚫 **禁止**    やってはいけないことです。
- 🛑 **強制**    必ず守っていただくことです。
- ❗ **確認**    必ず行っていただくことです。

# 2

## 製品仕様

<b>⚠ 警告</b>	
<b>⚠ 注意</b>	本製品の面板は白部分の広告面を含め、裏面より印刷を施しております。広告面にマーキングフィルムなどで意匠加工をされる際は、光漏れの原因ともなりかねませんので面板の裏面にキズなどがつかないように、有機溶剤などが付着しないようにお取り扱いにご留意ください。
<b>🚫 禁止</b>	本製品のLED部分は精密部品を用いておりますので、絶対に改造などを行わないでください。
<b>🚫 禁止</b>	照明用LEDは昼間点灯させないでください。看板内の温度上昇に伴い、LED照明の故障（オーバーヒート）につながる恐れがあります。

品名	230 空満パーキング	154角 空満パーキング
本体サイズ(mm)	W630×H900×D150×R50	W450×H1250×D150
LED窓	アクリルブラウンスモーク	アクリルブラウンスモーク
広告面	アクリル2.0 成形板 (バックプリント)グレー・白	アクリル2.0 成形板 (バックプリント)黒・白
原稿サイズ	W580×H442×R26 有効広告面は  部分 (グレーは内照しません)	W397×H904 有効広告面は  部分 (黒部は内照しません)
フレーム	アルミ押出型材	アルミ押出型材
カラー	シルバー (アルマイト仕上)	シルバー (アルマイト仕上)
電装	ESCS4230⇒LED6球	ESCS4154K⇒LED8球
広告面消費電力	17W	22W
空満LEDパネル	320角 空→126dots 満→113dots	240角 空→126dots 満→113dots
空満LED消費電力	21W	21W
輝度	4,500cd/m <sup>2</sup> (ビュアグリーン) 2,000cd/m <sup>2</sup> (レッド) 4,500cd/m <sup>2</sup> (ホホワイト)	6,000cd/m <sup>2</sup> (ビュアグリーン) 2,500cd/m <sup>2</sup> (レッド) 6,000cd/m <sup>2</sup> (ホホワイト)
輝度半値角	2θ = 120° (水平・垂直方向)	2θ = 120° (水平・垂直方向)
重量	17kg	16kg

 **警告**

 **注意**

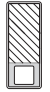


本製品の面板は白部分の広告面を含め、裏面より印刷を施しております。  
 広告面にマーキングフィルムなどで意匠加工をされる際は、光漏れの原因ともなりかねませんので面板の裏面にキズなどがつかないように、有機溶剤などが付着しないようにお取り扱いにご留意ください。

 **禁止**

本製品のLED部分は精密部品を用いておりますので、絶対に改造などを行なわないでください。

 **禁止**

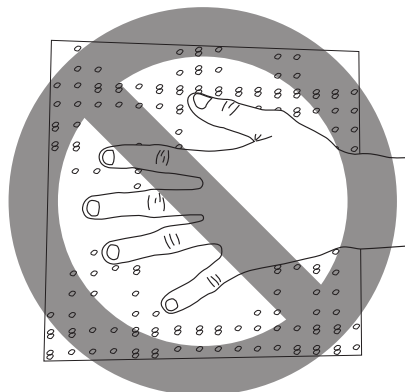
照明用LEDは屋間点灯させないでください。  
 看板内の温度上昇に伴い、LED照明の故障（オーバーヒート）につながる恐れがあります。

品名	250 空満パーキング	303(角) 空満パーキング	960角 空満パーキング
本体サイズ(mm)	W610×H1500×D150×R80	W900×H900×D150×R80	W960×H960×D150
LED窓	アクリルブラウンスモーク	アクリルブラウンスモーク	アクリル透明
広告面	アクリル2.0 成形板 (バックプリント)グレー・白	アクリル3.0 成形板 (バックプリント)グレー・白	アクリル3.0 成形板 (バックプリント)黒・白
原稿サイズ	W538×H1030×R50 有効広告面は  部分 (グレーは内照しません)	W812×H812×R50 有効広告面は  部分 (グレーは内照しません)	W890×H890 有効広告面は  部分 (黒部分は内照しません)
フレーム	アルミ押出型材	アルミ押出型材	アルミ押出型材(開閉式)
カラー	シルバー (アルマイト仕上)	シルバー (アルマイト仕上)	シルバー (アルマイト仕上)
電装	ESCS4250⇒LED10球 ESCS5250⇒LED20球	ESCF4303 (K)⇒LED12球 ESCF5303 (K)⇒LED24球	ESCS4960⇒LED12球 ESCS5960⇒LED24球
広告面消費電力	シングル…27W ダブル…54W	シングル…30W ダブル…59W	シングル…30W ダブル…59W
空満LEDパネル	320角 空→126dots 満→113dots	320角 空→126dots 満→113dots	320角 空→126dots 満→113dots
空満LED消費電力	21W	21W	21W
輝度	4,500cd/m <sup>2</sup> (ピュアグリーン) 2,000cd/m <sup>2</sup> (レッド) 4,500cd/m <sup>2</sup> (ホワイト)	4,500cd/m <sup>2</sup> (ピュアグリーン) 2,000cd/m <sup>2</sup> (レッド) 4,500cd/m <sup>2</sup> (ホワイト)	4,500cd/m <sup>2</sup> (ピュアグリーン) 2,000cd/m <sup>2</sup> (レッド) 4,500cd/m <sup>2</sup> (ホワイト)
輝度半値角	2θ=120° (水平・垂直方向)	2θ=120° (水平・垂直方向)	2θ=120° (水平・垂直方向)
重量	シングル…21kg ダブル…22kg	21kg	シングル…27kg ダブル…28kg

全機種共通

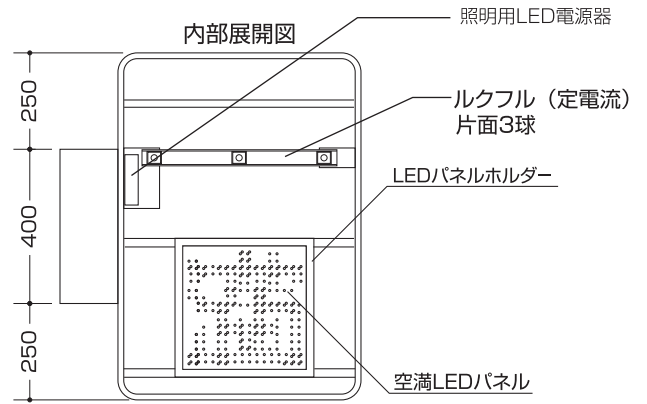
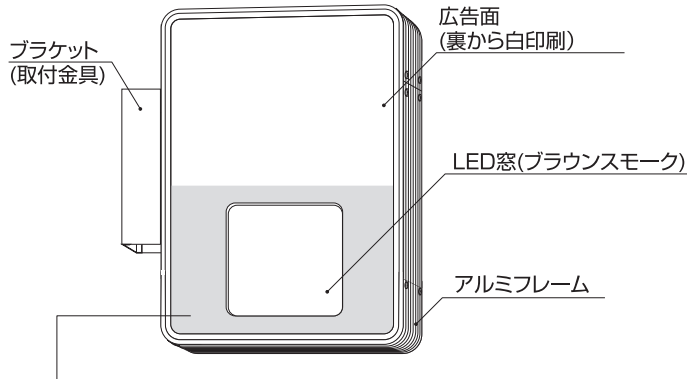
 **禁止**

空満LEDパネルは直接触らないでください。



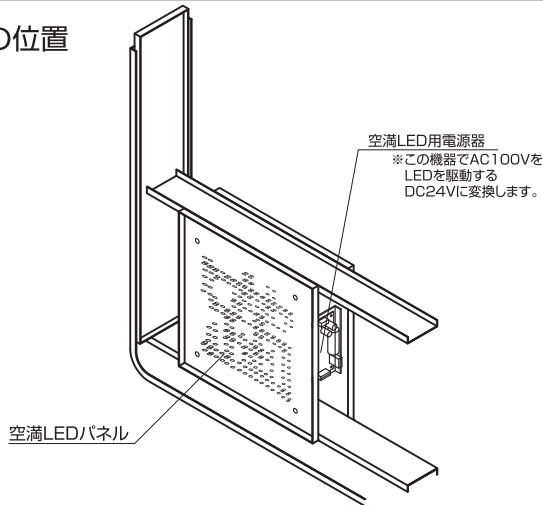
※本製品のブラケット(取付金具)は別売りです。  
お取り付け用途に合った取付金具をお選びください。

230空満パーキング / ESCS4230

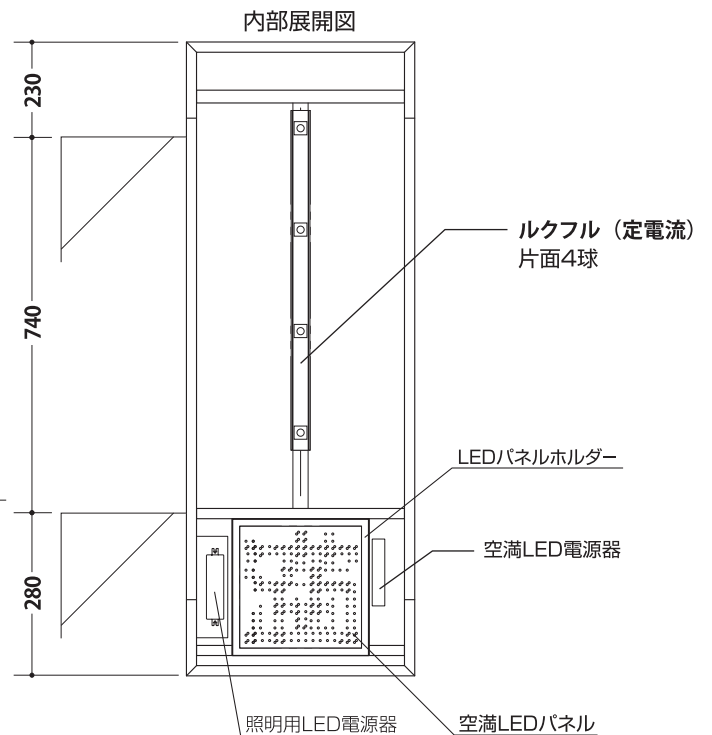
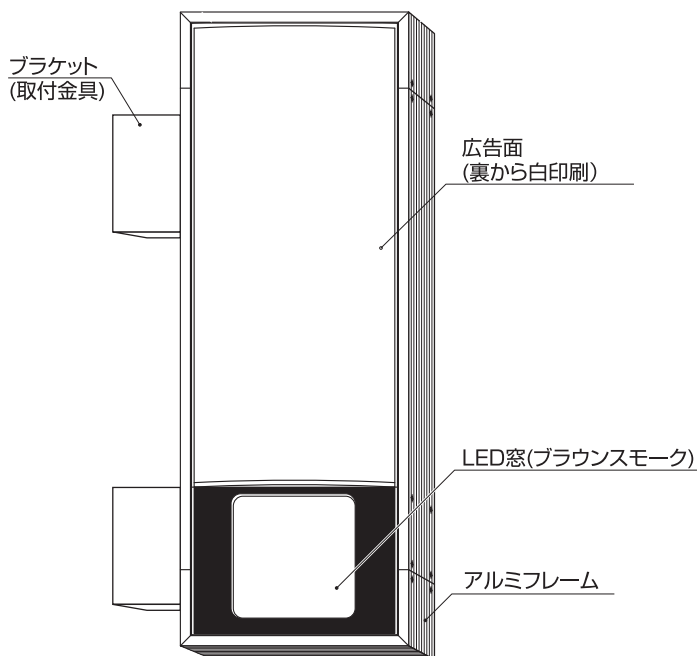


⚠ 注意 面板の灰色部分は、夜間照明が入った時には面板が光りません。特に意匠を灰色部分までベタ貼りでお考えの際はご注意ください。日中消灯時は白色に見えます。

※空満LED電源器の位置

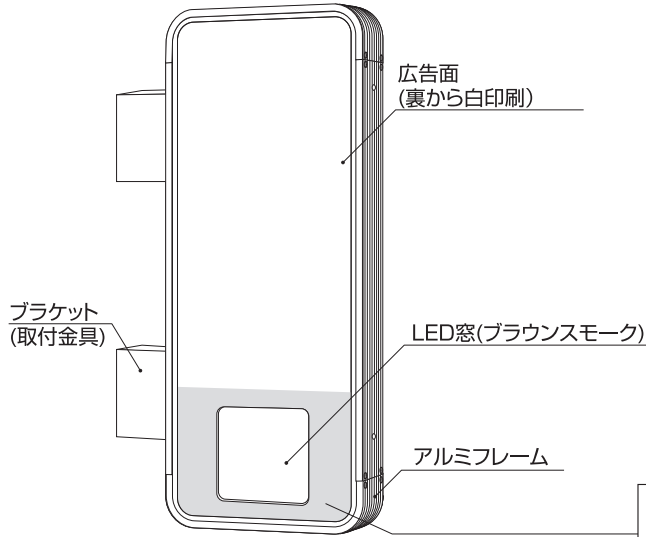


154角 空満パーキング / ESCS4154K



※本製品のブラケット(取付金具)は別売りです。  
お取り付け用途に合った取付金具をお選びください。

250空満パーキング / ESCS4250・ESCS5250



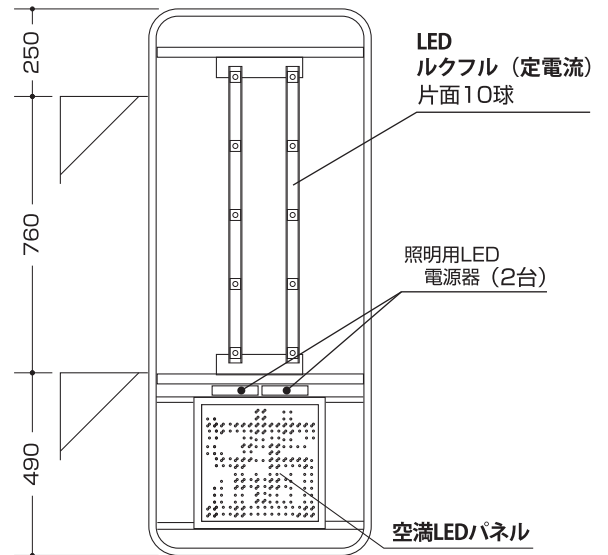
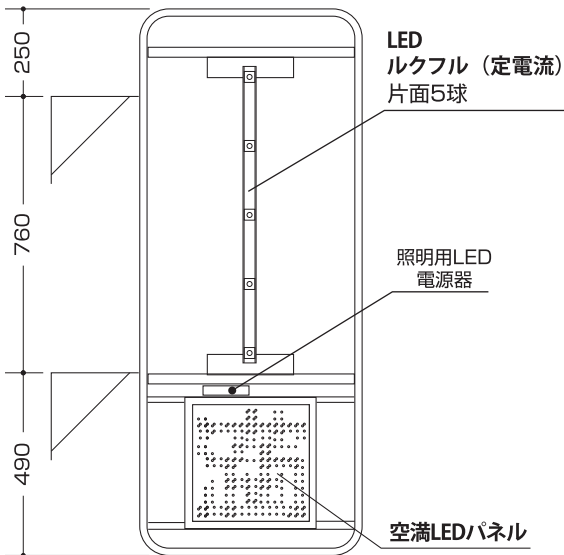
⚠ 注意 面板の灰色部分は、夜間照明が入った時には面板が光りません。特に意匠を灰色部分までベタ貼りでお考えの際はご注意ください。日中消灯時は白色に見えます。

ESCS4250  
(LEDシングル照明仕様)

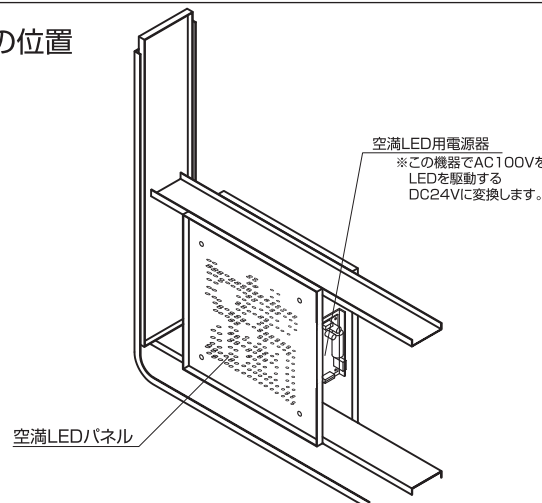
ESCS5250  
(LEDダブル照明仕様)

内部展開図

内部展開図

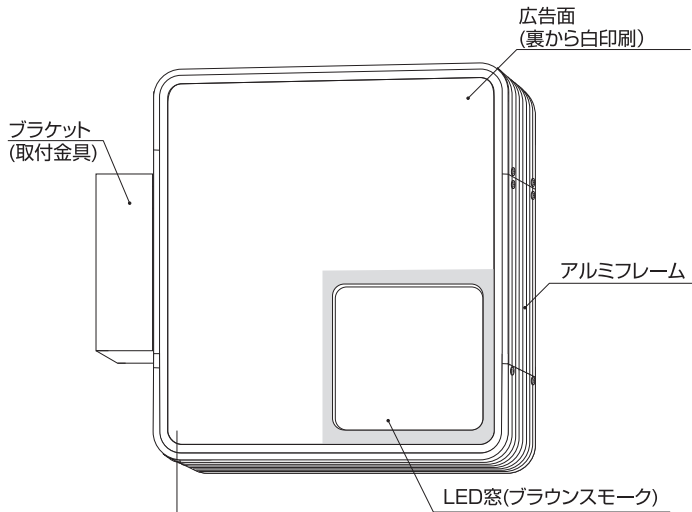


※空満LED電源器の位置



※本製品のブラケット(取付金具)は別売りです。  
お取り付け用途に合った取付金具をお選びください。

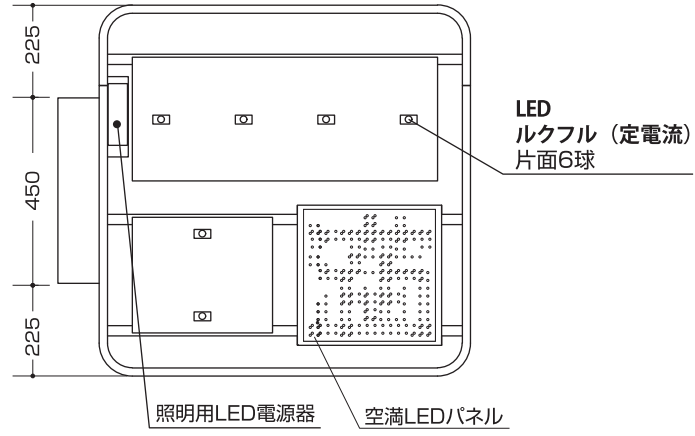
303空満パーキング/ESCF4303・ESCF5303



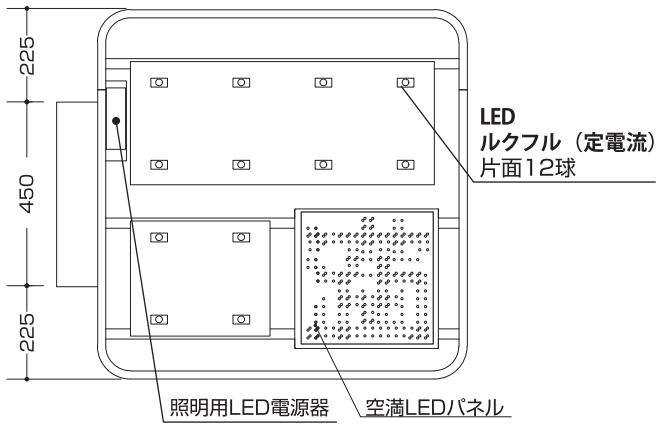
⚠ 注意  
 面板の灰色部分は、夜間照明が入った時には面板が光りません。  
 特に意匠を灰色部分までベタ貼りでお考えの際はご注意ください。  
 日中消灯時は白色に見えます。

**※確認**  
 303角 空満パーキング  
 ESCF4303K・ESCF5303Kは  
 フレームコーナーが角型になりますが、  
 本体の構造は同一です。

**ESCF4303**  
 (LEDシングル照明仕様)  
 内部展開図



**ESCF5303**  
 (LEDダブル照明仕様)  
 内部展開図



**※空満LED電源器の位置**

空満LED電源器  
 ※この機器でAC100VをLEDを駆動するDC24Vに変換します。

空満LEDパネル

**《面板の挿入方向について》**

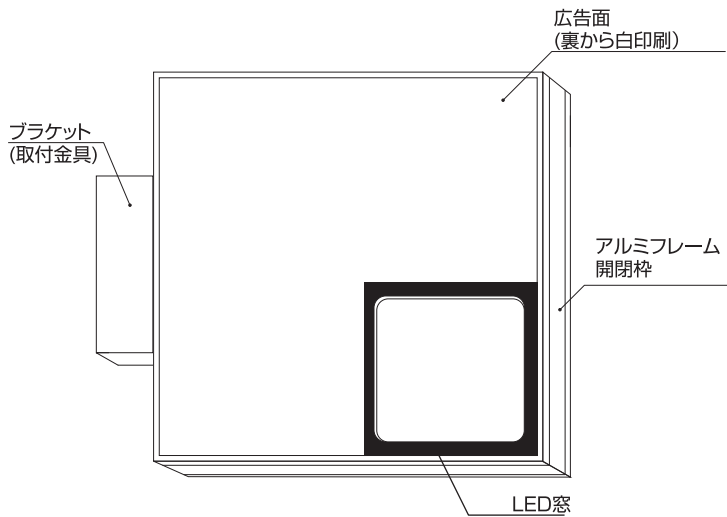
⚠ 注意  
 面板は水平方向にRがついています。  
 意匠加工される際は面板の天地方向にご注意ください。  
 (面板はタテ・ヨコのカット寸法が同一なので特にご注意ください。)

水平面 (上から見たところ)

垂直面 (横から見たところ)

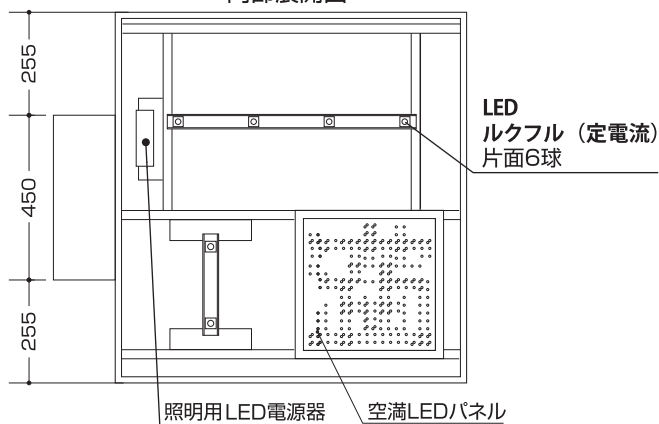
※本製品のブラケット(取付金具)は別売りです。  
お取り付け用途に合った取付金具をお選びください。

960角 空満パーキング/ ESCS4960・ESCS5960



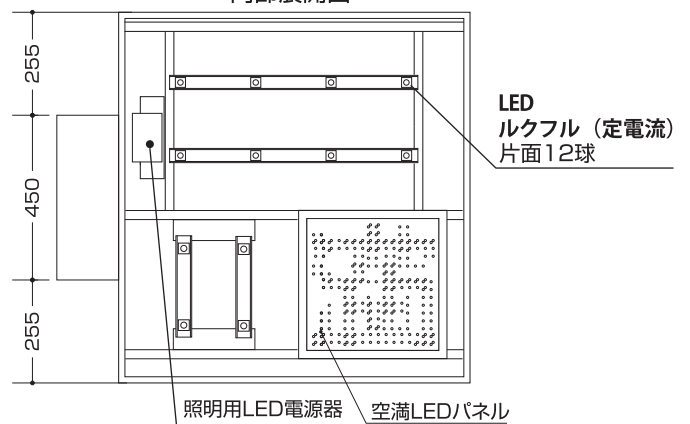
**ESCS4960**  
(LEDシングル照明仕様)

内部展開図

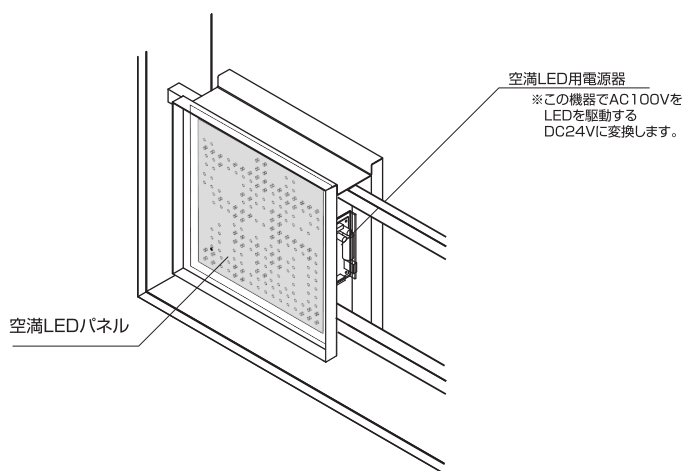


**ESCS5960**  
(LEDダブル照明仕様)

内部展開図



※空満LED電源器の位置



# 4

## LED表示内容について

<b>⚠ 警告</b>	
<b>🚫 禁止</b>	本製品のLED部分は精密部品を用いておりますので、絶対に改造などを行わないでください。
<b>⚠ 注意</b>	LED部分の異常につきましては取扱店にお問い合わせください。

空満パーキングサイン・グラフィック パターン

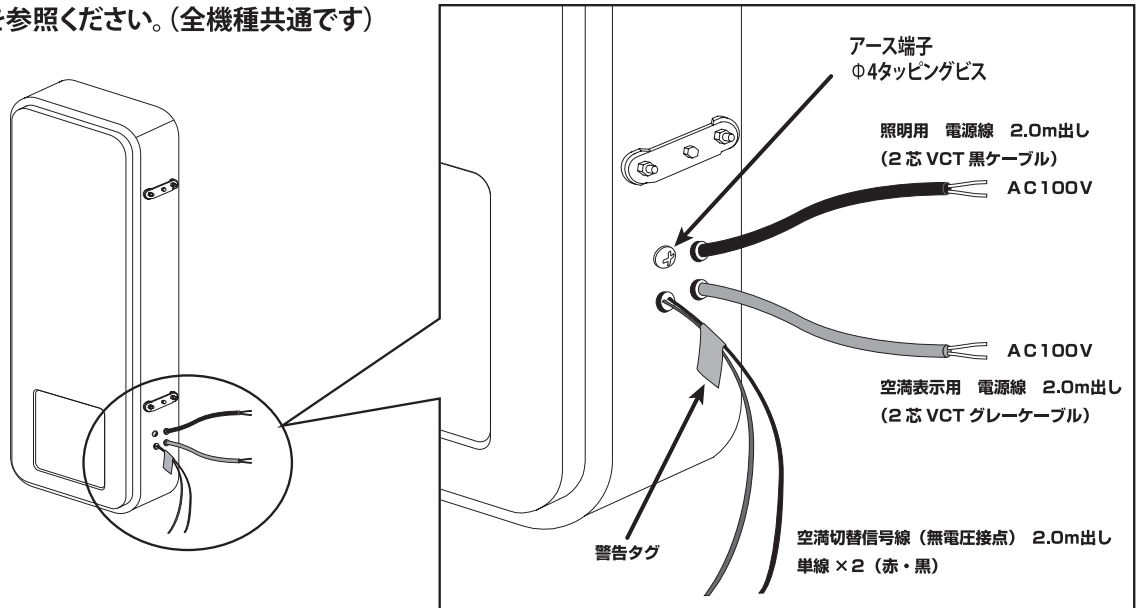


- 品番末尾 なし：ピュアグリーン(空) とレッド(満) の2色で表示します。
- 品番末尾 -RW：ホワイト(空) とレッド(満) の2色で表示します。
- 品番末尾 -WW：ホワイト(空) とホワイト(満) の単色で表示します。

# 5

## 看板から出ている配線について

看板本体からは3系統のコードが出ています。  
下図を参照ください。(全機種共通です)

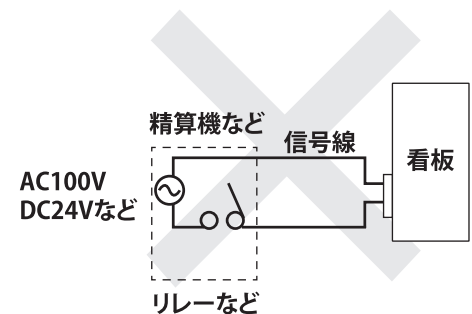
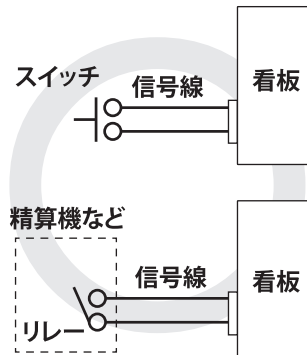


# 6

## 切替信号線について







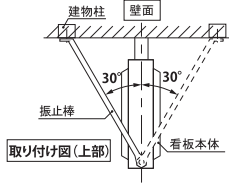



本製品は精算機などの信号により、表示切替動作をします。  
また信号は無電圧接点方式です。  
24V電圧入力式の切替方式では作動いたしませんので、ご注意ください。


スイッチの断続状態	OFF	ON
LED表示	空	満



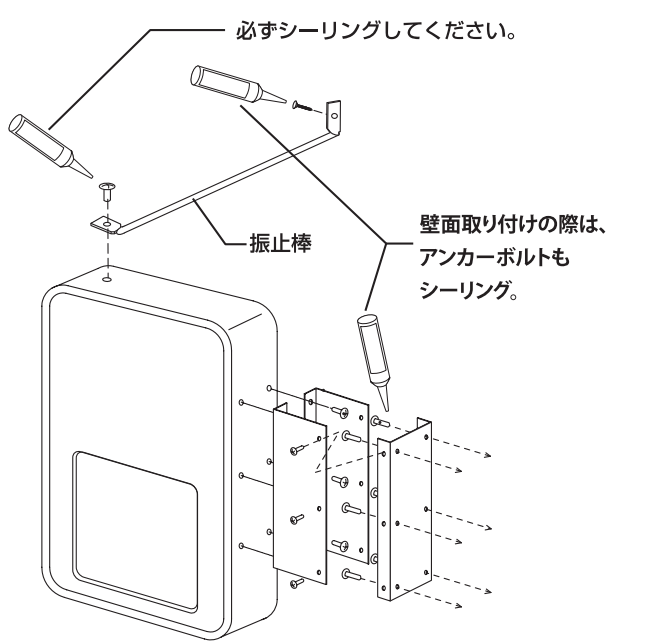
**⚠ 警告** 精算機の空満信号線に繋ぐ際は、無電圧信号以外はリレーが必要です。詳しくは精算機メーカーにお問い合わせください。


**⚠ 警告** この信号線にAC100Vなどの電圧を絶対に加えないでください。CPU及びLEDパネルの破損につながります。

 <b>警告</b>	
 <b>確認</b>	取り付けの前に、取り付け場所を確認してください。宣伝効果と安全面を考慮の上、設置場所をお選びください。なお壁面への取付足の取り付けは、壁面を考慮し、設置場所の下地に適切な部材で施工してください。
 <b>確認</b>	本製品の取付金具はすべて別売り（オプション）です。お取り付け用途に合った取付金具をお選びください。その際には、取付金具の同梱物が間違いないか、またすべてのパーツが揃っているか取り付け前にご確認ください。（同梱パーツリストをご参照ください。）
 <b>禁止</b>	取付金具の改造は絶対にしないでください。 金具の剛性低下による看板本体の落下などにつながり大変に危険です。
 <b>強制</b>	本製品の取り付け高さは、壁面取り付けの場合、看板上端にて230・303・960・154角空満パーキングでは地上4m、250空満パーキングでは地上8mが最大です。 制限高さを超過いたしますと、風圧などの影響により面板が破損する恐れがあります。また本製品は十分な強度をもって設計されておりますが、工作物申請ができる構造にはなっておりません。ポール取り付けの場合は看板上端および、ポール上端が地上より4mに収まるように設置してください。
 <b>強制</b>	本製品は振止棒付仕様となっております。必ず振止棒を設置してお取り付けください。振止棒は横風に対する補強ですので、上から見て看板と振止棒が30°以上の角度になるように取り付けください。上部1か所を建物柱に取り付け、原則として下部も同方向にお取り付けください。
	
 <b>確認</b>	取り付けに関してはボルト・ナットのゆるみなどがいないか、また取り付け後に本体を揺すりぐらつきなどがいないかご確認ください。
 <b>強制</b>	本製品をご使用の際は、本体にアース線を取り付け、接地してください。
 <b>確認</b>	アース線は付属しておりません。本製品を使用する条件に合わせて選定し、別途ご用意ください。看板側の端子はΦ4.3丸端子をご使用ください。


 **注意**

全機種共通



 **強制**

振止棒を取り付けた後は、看板本体への雨水浸入を防ぐために、振止棒取付ビスに対し必ずシーリング処置を施してください。

 **強制**

壁面に取り付ける際は、アンカーボルトに対しても、必ずシーリング処置を施してください。

壁面取り付け

**K-TB630-150/出幅150セット** ※セット内容をご確認ください

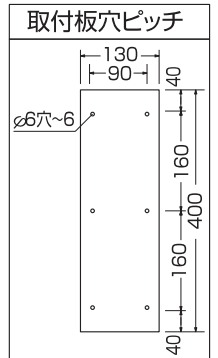
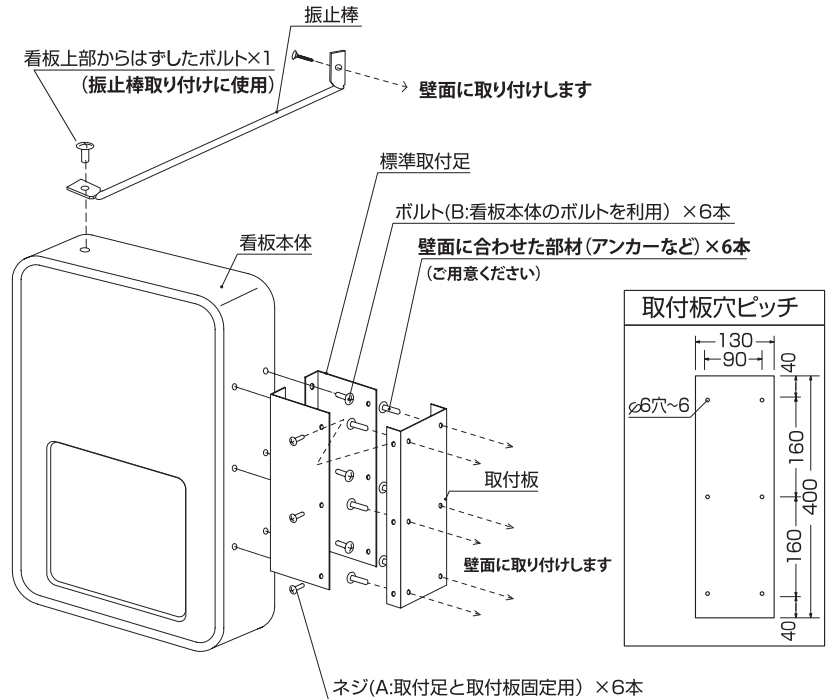
標準取付足 ×1個  
取付板 ×1個  
1100L 振止棒 ×1本

看板の取り付け方法

- 取付足より、ネジ(A)をはずし、取付板を分離してください。(6か所)
- まず、壁面に取付板をアンカーなどで打ち、危険がないようにしっかり固定してください。(6か所)
- 看板本体と取付足をボルト(B)で固定し(6か所)、取付板と取付足をネジ(A)で固定し看板を設置してください。(6か所)
- 看板上部のボルトをはずし、そのボルトを使って看板本体に振止棒を仮止めてください。次に、振止棒のもう一方の端を壁面に合わせて折り曲げ、壁にアンカー止めし、固定してください。その後、仮止めたボルトをしっかりと締め込んでください。

⊘ 禁止 この取付金具は壁面取り付け専用です。この取付金具でポール取り付けはしないでください。

⚠ 注意 取り付けに関しては取り付け上限を必ずお守りください。GL(地上より)4mが壁面取り付けの上限です。



ポール取り付け

**K-TB630-K-50/100角ポール用セット** ※セット内容をご確認ください

角ポール取付足×2個  
□付属ボルトセット(角ポール取付足用)  
M6×12六角ボルト...2  
M8ワッシャー...8  
M8ナット...8  
M8×35六角ボルト...4

650Lウデ金具×1本

590L 振止棒×2本  
□付属ボルトセット(振止棒用)  
M6×20六角ボルト...2  
M6ワッシャー...2  
M6Sワッシャー...2  
M6ナット...2

角ポール用取付金具×1個  
□付属ボルトセット(角ポール取付金具用)  
M10ナット...4  
M10Sワッシャー...2

**K-TB630-89M-50/φ89丸ポール用セット** ※セット内容をご確認ください

丸ポール取付足×2個  
□付属ボルトセット(丸ポール取付足用)  
M6×12六角ボルト...2  
M8ワッシャー...8  
M8ナット...8  
M8×35六角ボルト...4

650Lウデ金具×1本

590L 振止棒×2本  
□付属ボルトセット(振止棒用)  
M6×20六角ボルト...2  
M6ワッシャー...2  
M6Sワッシャー...2  
M6ナット...2

丸ポール用取付金具×1個  
□付属ボルトセット(丸ポール取付金具用)  
M10ナット...4  
M10Sワッシャー...2

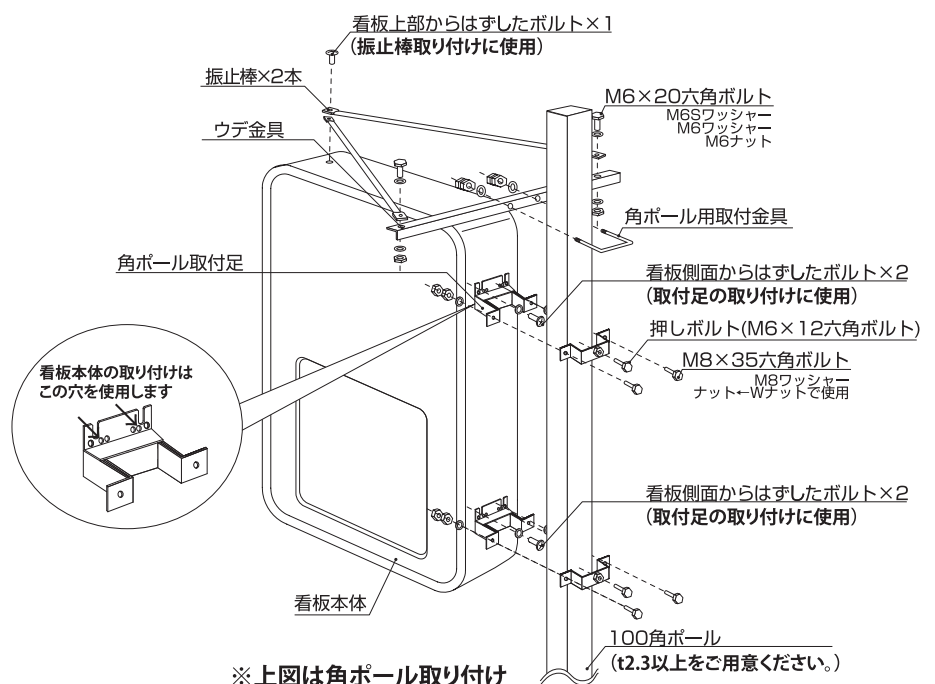
看板の取り付け方法

- 看板側面よりボルトをはずし、そのボルトを使って取付足を看板本体に固定してください。(上下計4か所)
- 看板の設置位置を決め、取付足でポールと看板本体を固定します。押しボルトはスパナなどを使用し、手締めで固定してください。
- 看板上部のボルトをはずし、そのボルトを使って振止棒を取り付け、ウデ金具を取り付け、ポール用取付金具でポールと固定します。

⚠ 注意 取り付けに関しては取り付け上限を必ずお守りください。GL(地上より)4mが壁面取り付けの上限です。

⚠ 注意 丸ポール取り付けは回転モーメントが発生し易くなりますので、押しボルトで完全に固着させてください。

⚠ 注意 押しボルトの締め付け時は、インパクトドライバーなどの電動工具を使用しないでください。溶接ナットがはずれるおそれがあります。



壁面取り付け

⚠ 注意 取り付けに関しては取り付け上限を必ずお守りください。GL(地上より)8mが壁面取り付けの上限です。

🚫 禁止 この取付金具は壁面取り付け専用です。この取付金具でボール取り付けはしないでください。

**K-TBZ610-240/出幅240セット** ※セット内容をご確認ください

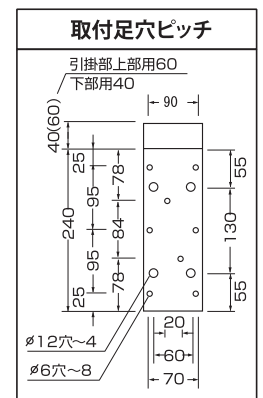
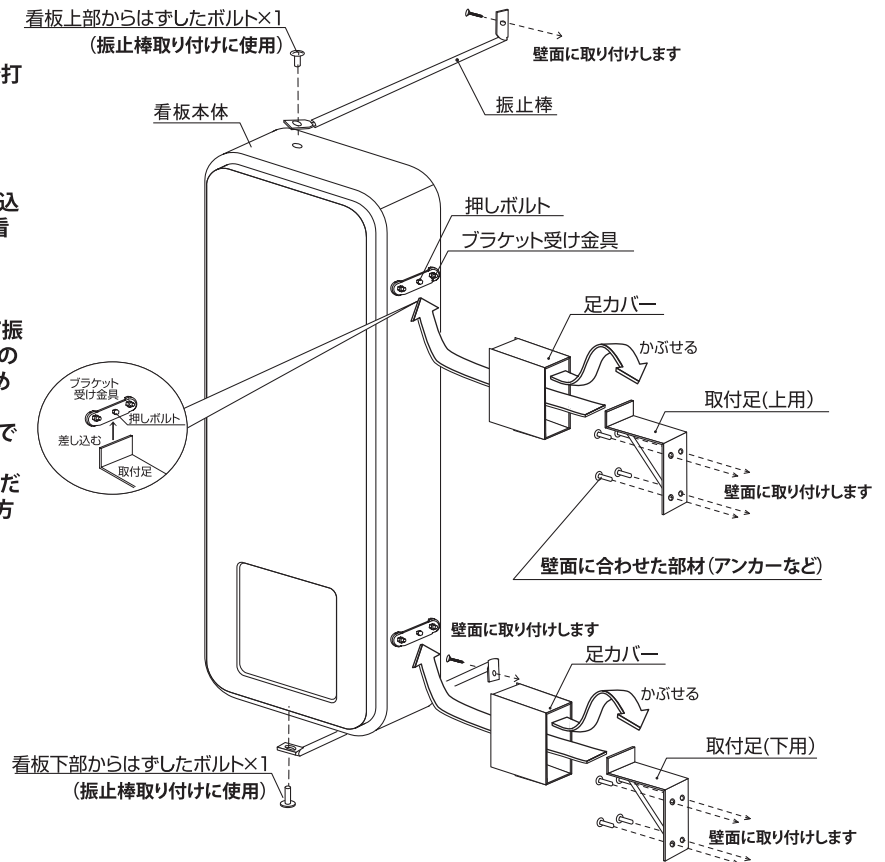
標準取付足(上用) ×1個  
標準取付足(下用) ×1個  
標準足カバー×2個  
1100L振止棒×2本

**K-TBZ610-100/出幅100セット** ※セット内容をご確認ください

標準100出取付足 (上用) ×1個  
標準100出取付足 (下用) ×1個  
標準100出足カバー ×2個  
1100L振止棒 ×2本

看板の取り付け方法

- ① 看板を設置する壁面に取付足をアンカーなどで打ち、危険がないようにしっかり固定してください。
- ② 取付足に足カバーをかぶせてください。
- ③ 取付足を看板側面のブラケット受け金具に差し込み、ブラケット受け金具の押しボルトを締めて、看板本体を壁面に固定します。(上下とも同じ要領で行います。)
- ④ 看板上部のボルトをはずし、そのボルトを使って振止棒を看板本体に仮止めし、振止棒のもう一方の端を壁面にあわせて折り曲げ、壁にアンカー止めし、固定してください。その後、仮止めしたボルトをしっかり締め込んでください。  
看板下部にも振止棒を同じ要領でお取り付けください。下部の振止棒は、看板上部の振止棒と同方向にお取り付けください。



ポール取り付け (セット使用時)

**K-TB610-K-50/100角ポール用セット** ※セット内容をご確認ください

角ポール取付足×2個  
付属ボルトセット (角ポール取付足用)  
 M6×12六角ボルト…2  
 M8ワッシャー…8  
 M8ナット…8  
 M8×35六角ボルト…4

650Lウデ金具×2本

590L 振止棒×4本  
付属ボルトセット (振止棒用)  
 M6×20六角ボルト…4  
 M6ワッシャー…4  
 M6Sワッシャー…4  
 M6ナット…4

角ポール用取付金具×2個  
付属ボルトセット (角ポール取付金具用)  
 M10ナット…8  
 M10Sワッシャー…4

**K-TB610-89M-50/Φ89丸ポール用セット** ※セット内容をご確認ください

丸ポール取付足×2個  
付属ボルトセット (丸ポール取付足用)  
 M6×12六角ボルト…2  
 M8ワッシャー…8  
 M8ナット…8  
 M8×35六角ボルト…4

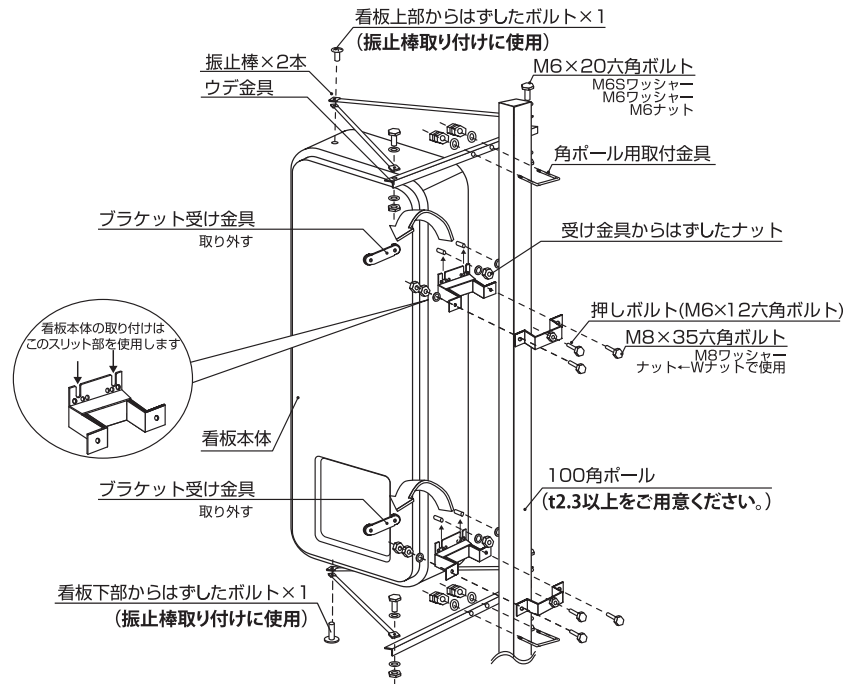
650Lウデ金具×2本

590L 振止棒×4本  
付属ボルトセット (振止棒用)  
 M6×20六角ボルト…4  
 M6ワッシャー…4  
 M6Sワッシャー…4  
 M6ナット…4

丸ポール用取付金具×2個  
付属ボルトセット (丸ポール取付金具用)  
 M10ナット…8  
 M10Sワッシャー…4

看板の取り付け方法

- ① 看板側面よりブラケット受け金具をはずします。次に、看板本体に残ったボルトに取付足のスリット部を差し込み、付属のワッシャーと受け金具のナットで取付足を固定します。(上下)
- ② 看板の設置位置を決め、取付足でポールと看板本体を固定します。押しボルトはスパナなどを使用し、手締めで固定してください。(上下とも同じ要領で行います。)
- ③ 看板上部のボルトをはずし、そのボルトを使って看板本体に振止棒を取り付けます。次にウデ金具をポール用取付金具でポールと固定してください。看板下部も同じ要領で振止棒・ウデ金具をお取り付けください。



※上図は角ポール取り付け

- ⚠ 注意 取り付けに関しては取り付け上限を必ずお守りください。GL(地上より)4mがポール取り付けの上限です。
- ⚠ 注意 丸ポール取り付けは回転モーメントが発生し易くなりますので、押しボルトで完全に固着させてください。
- ⚠ 注意 押しボルトの締め付け時は、インパクトドライバーなどの電動工具を使用しないでください。溶接ナットがはずれるおそれがあります。

## 壁面取り付け

△ 注意 取り付けには取り付け上限を必ずお守りください。  
GL(地上より)4mが壁面取り付けの上限です。

⊘ 禁止 この取付金具は壁面取り付け専用です。  
この取付金具でポール取り付けはしないでください。

**K-TBZ450PK-240/出幅240セット** ※セット内容をご確認ください

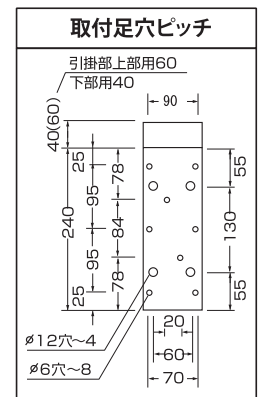
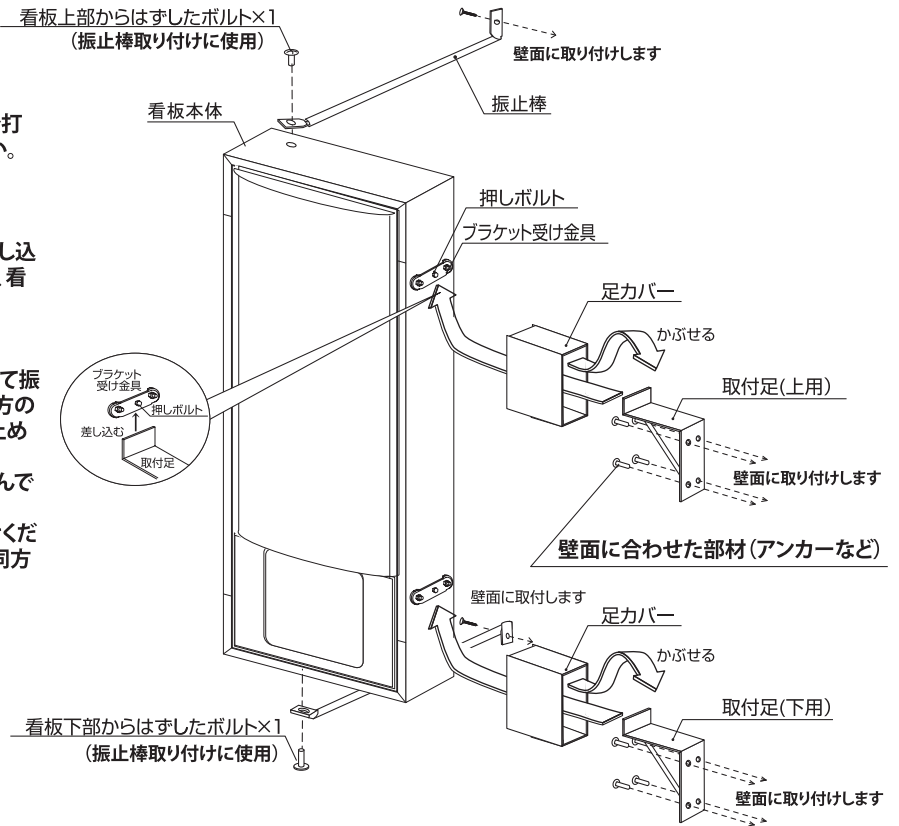
標準取付足(上用) ×1個  
標準取付足(下用) ×1個  
標準足カバー ×2個  
820L 振止棒 ×2本

**K-TBZ450PK-100/出幅100セット** ※セット内容をご確認ください

標準100出取付足 (上用) ×1個  
標準100出取付足 (下用) ×1個  
標準100出足カバー ×2個  
820L 振止棒 ×2本

## 看板の取り付け方法

- ① 看板を設置する壁面に取付足をアンカー等で打ち、危険がないようにしっかり固定してください。
- ② 取付足に足カバーをかぶせてください。
- ③ 取付足を看板側面のブラケット受け金具に差し込み、ブラケット受け金具の押しボルトを締めて、看板本体を壁面に固定します。(上下とも同じ要領で行います。)
- ④ 看板上部のボルトをはずし、そのボルトを使って振止棒を看板本体に仮止めし、振止棒のもう一方の端を壁面にあわせて折り曲げ、壁にアンカー止めし、固定してください。その後、仮止めしたボルトをしっかりと締め込んでください。  
看板下部にも振止棒を同じ要領でお取り付けください。下部の振止棒は、看板上部の振止棒と同方向にお取り付けください。



ポール取り付け (セット使用时)

**K-TB450-K-50/100角ポール用セット** ※セット内容をご確認ください

角ポール取付足×2個  
 付属ボルトセット (角ポール取付足用)  
 M6×12六角ボルト…2  
 M8ワッシャー…8  
 M8ナット…8  
 M8×35六角ボルト…4

650Lウデ金具×2本

463L振止棒×4本  
 付属ボルトセット (振止棒用)  
 M6×20六角ボルト…4  
 M6ワッシャー…4  
 M6Sワッシャー…4  
 M6ナット…4

角ポール用取付金具×2個  
 付属ボルトセット (角ポール取付金具用)  
 M10ナット…8  
 M10Sワッシャー…4

**K-TB450-89M-50/φ89丸ポール用セット** ※セット内容をご確認ください

丸ポール取付足×2個  
 付属ボルトセット (丸ポール取付足用)  
 M6×12六角ボルト…2  
 M8ワッシャー…8  
 M8ナット…8  
 M8×35六角ボルト…4

650Lウデ金具×2本

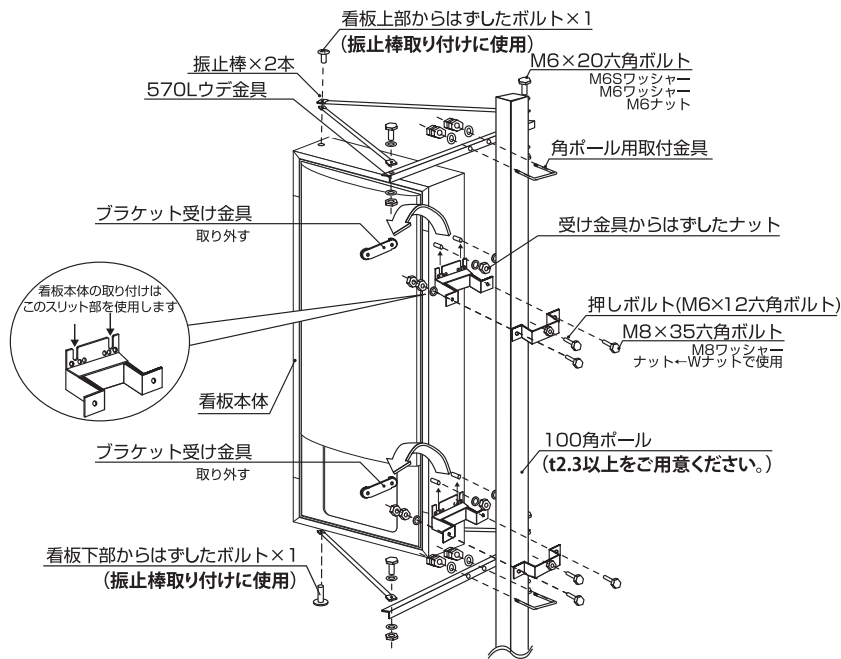
463L振止棒×4本  
 付属ボルトセット (振止棒用)  
 M6×20六角ボルト…4  
 M6ワッシャー…4  
 M6Sワッシャー…4  
 M6ナット…4

丸ポール用取付金具×2個  
 付属ボルトセット (丸ポール取付金具用)  
 M10ナット…8  
 M10Sワッシャー…4

看板の取り付け方法

- ① 看板側面よりブラケット受け金具をはずします。次に、看板本体に残ったボルトに取付足のスリット部を差し込み、付属のワッシャーと受け金具のナットで取付足を固定します。(上下)
- ② 看板の設置位置を決め、取付足でポールと看板本体を固定します。押しボルトはスパナなどを使用し、手締めで固定してください。(上下とも同じ要領で行います。)
- ③ 看板上部のボルトをはずし、そのボルトを使って看板本体に振止棒を取り付けます。次にウデ金具をポール用取付金具でポールと固定してください。看板下部も同じ要領で振止棒・ウデ金具をお取り付けください。

- ⚠ 注意 取り付けに関しては取り付け上限を必ずお守りください。GL(地上より)4mがポール取り付けの上限です。
- ⚠ 注意 丸ポール取り付けは回転モーメントが発生し易くなりますので、押しボルトで完全に固着させてください。
- ⚠ 注意 押しボルトの締め付け時は、インパクトドライバーなどの電動工具を使用しないでください。溶接ナットがはずれるおそれがあります。



※上図は角ポール取り付け

壁面取り付け

**K-TB900-100/303突出し標準足セット** ※セット内容をご確認ください

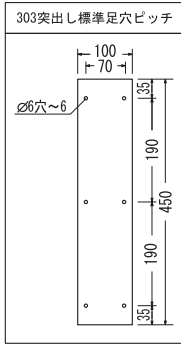
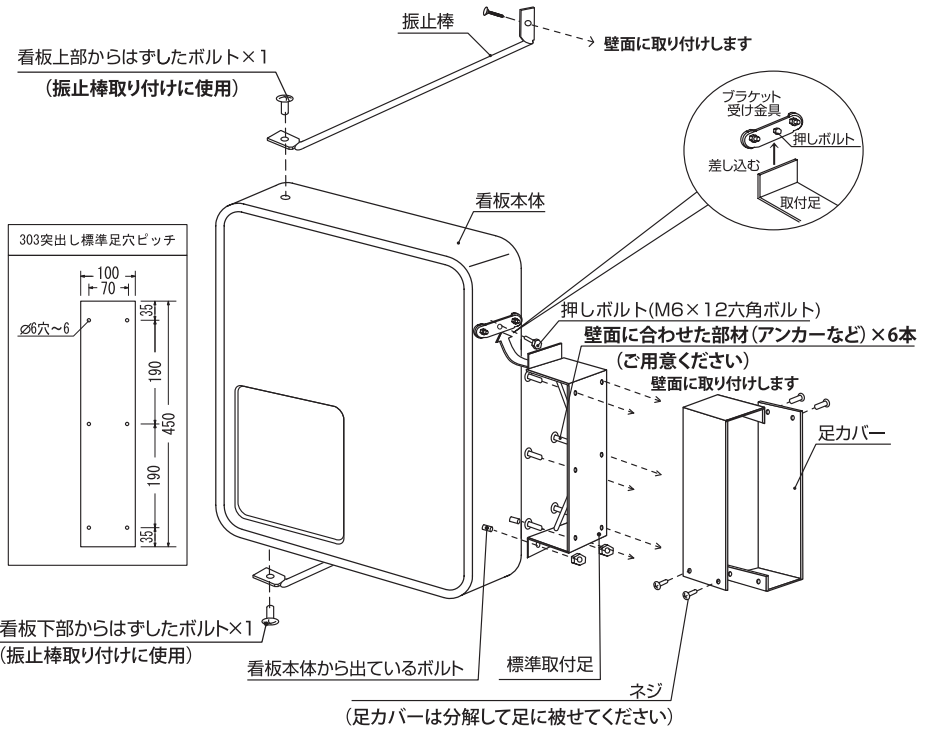
標準取付足 ×1個    標準足カバー ×1個    1100L振止棒×2本

看板の取り付け方法

- ① 設置部に取付足をアンカーなどで打ち、危険がないようにしっかり固定してください。(6か所)
- ② 足カバーを分解して足に被せ、ネジ止めしてください。(4か所)
- ③ 取付足上部のツメをブラケット取付金具に差し込み、押しボルトで締めます。次に、取付足下部のツメを看板本体から出ているボルトに通し、ナットで締めてください。(2か所)
- ④ 看板上部のボルトに振止棒を仮止めし、振止棒のもう一方の端を壁面に合わせて折り曲げ、壁にアンカー止めし、固定してください。その後、ボルトをしっかりと締め込んでください。

❌ 禁止 この取付金具は壁面取り付け専用です。この取付金具でポール取り付けはしないでください。

⚠️ 注意 取り付けに関しては取り付け上限を必ずお守りください。GL(地上より)4mが壁面取り付けの上限です。



ポール取り付け (セット使用時)

**K-TB900-K-50/100角ポール用セット** ※セット内容をご確認ください

角ポール取付足×2個

- 付属ボルトセット(角ポール取付足用)
  - M6×12六角ボルト...2
  - M8ワッシャー...8
  - M8ナット...8
  - M8×35六角ボルト...4

900Lウデ金具×2本

885L振止棒×2本

- 付属ボルトセット(振止棒用)
  - M6×20六角ボルト...2
  - M6ワッシャー...2
  - M6Sワッシャー...2
  - M6ナット...2

角ポール用取付金具×2個

- 付属ボルトセット(角ポール取付金具用)
  - M10ナット...8
  - M10Sワッシャー...4

**K-TB900-89M-50/Φ89丸ポール用セット** ※セット内容をご確認ください

丸ポール取付足×2個

- 付属ボルトセット(丸ポール取付足用)
  - M6×12六角ボルト...2
  - M8ワッシャー...8
  - M8ナット...8
  - M8×35六角ボルト...4

900Lウデ金具×2本

885L振止棒×2本

- 付属ボルトセット(振止棒用)
  - M6×20六角ボルト...2
  - M6ワッシャー...2
  - M6Sワッシャー...2
  - M6ナット...2

丸ポール用取付金具×2個

- 付属ボルトセット(丸ポール取付金具用)
  - M10ナット...8
  - M10Sワッシャー...4

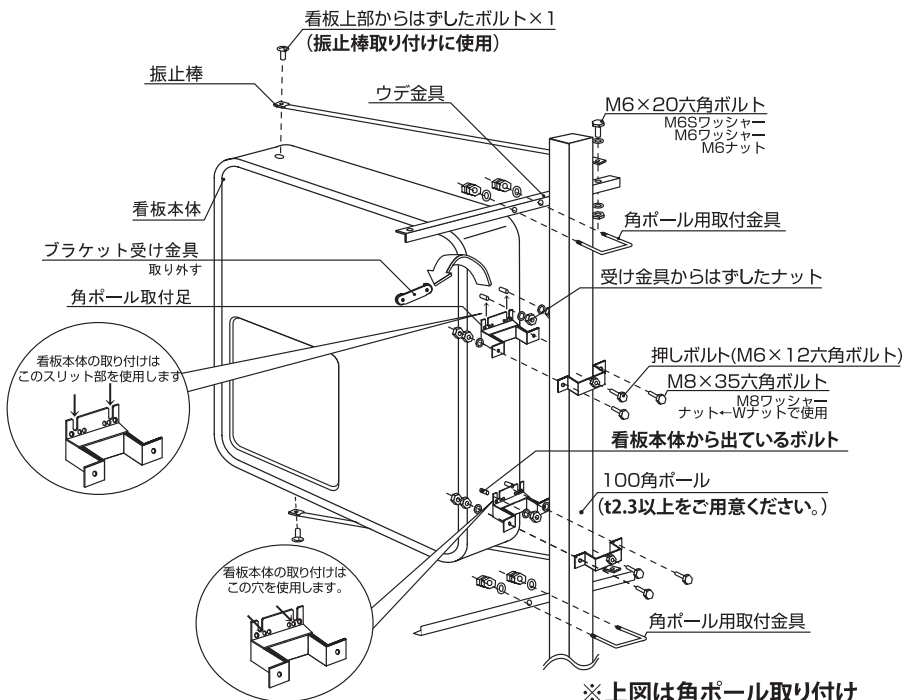
看板の取り付け方法

- ① 看板側面よりブラケット受け金具をはずします。看板本体に残ったボルトに取付足のスリット部を差し込み、付属のワッシャーと受け金具のナットで取付足を固定します。(上部)
- ② 取付足を看板本体から出ているボルトに通し、ナットで締めてください。(下部)
- ③ 看板の設置位置を決め、取付足でポールと看板本体を固定します。押しボルトはスパナなどを使用し、手締めで固定してください。
- ④ 看板上部のボルトをはずし、そのボルトを使って看板本体に振止棒を取り付けます。次にウデ金具を取り付け、ポール用取付金具でポールと固定してください。

⚠️ 注意 取り付けに関しては取り付け上限を必ずお守りください。GL(地上より)4mが壁面取り付けの上限です。

⚠️ 注意 丸ポール取り付けは回転モーメントが発生し易くなりますので、押しボルトで完全に固着させてください。

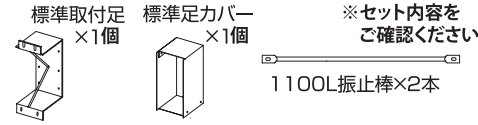
⚠️ 注意 押しボルトの締め付け時は、インパクトドライバーなどの電動工具を使用しないでください。溶接ナットがはずれるおそれがあります。



※上図は角ポール取り付け

壁面取り付け

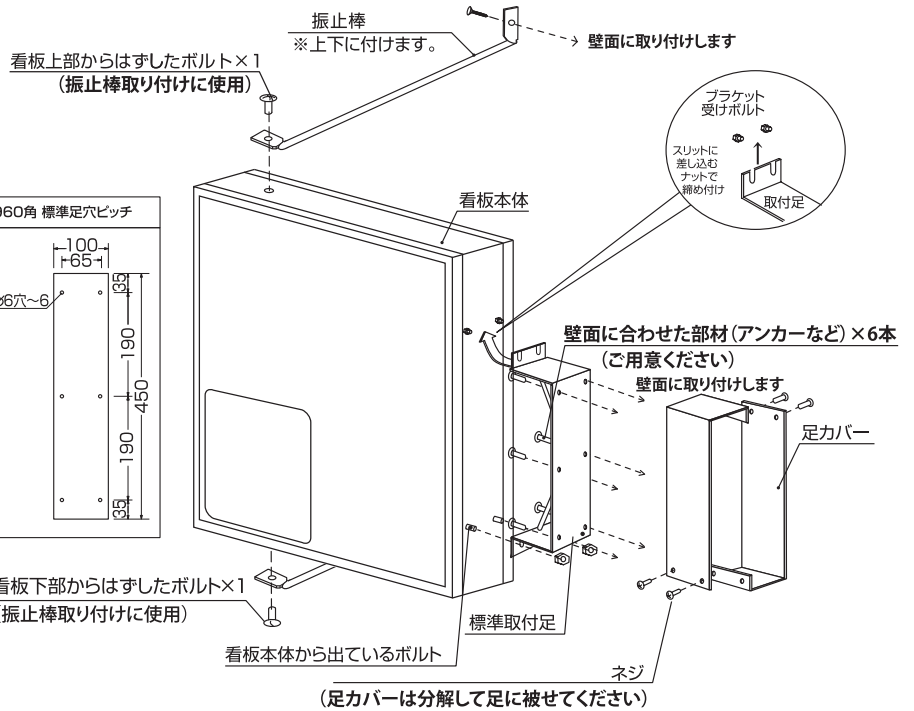
K-TB960-100/960角突出し標準足セット



看板の取り付け方法

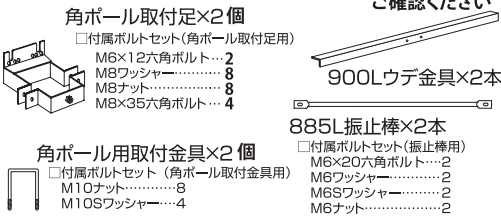
- ① 設置部に取付足をアンカーなどで打ち、危険がないようにしっかり固定してください。(6か所)
- ② 足カバーを分解して足に被せ、ネジ止めしてください。(4か所)
- ③ 取付足上部のツメをブラケット取付金具に差し込み、押しボルトで締めます。次に、取付足下部のツメを看板本体から出ているボルトに通し、ナットで締めてください。(2か所)
- ④ 看板上部のボルトに振止棒を仮止めし、振止棒のもう一方の端を壁面に合わせて折り曲げ、壁にアンカー止めし、固定してください。その後、ボルトをしっかりと締め込んでください。

- ⚠ 注意 この取付金具は壁面取り付け専用です。この取付金具でボール取り付けはしないでください。
- ⚠ 注意 開閉したい面の逆側に振止棒をつけます。(振止棒が付いている側の面は開閉できません)
- ⚠ 注意 取り付けに関しては取り付け上限を必ずお守りください。GL(地上より)4mが壁面取り付けの上限です。

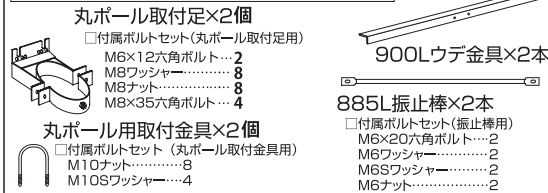


ボール取り付け (セット使用時)

K-TB900-K-50/100角ポール用セット



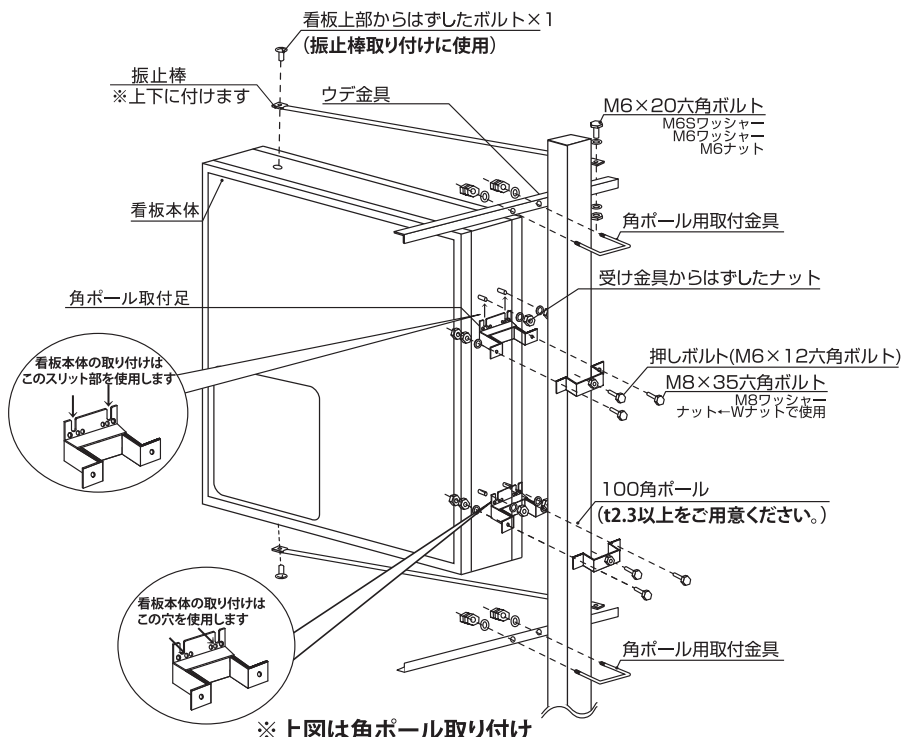
K-TB900-89M-50/φ89丸ポール用セット



看板の取り付け方法

- ① 看板本体のボルトに取付足のスリット部を差し込み、付属のワッシャーと受け金具のナットで取付足を固定します。(上部)
- ② 取付足を看板本体から出ているボルトに通し、ナットで締めてください。(下部)
- ③ 看板の設置位置を決め、取付足でポールと看板本体を固定します。押しボルトはスパナなどを使用し、手締めで固定してください。
- ④ 看板上部のボルトをはずし、そのボルトを使って看板本体に振止棒を取り付けます。次にウデ金具を取り付け、ポール用取付金具でポールと固定してください。

- ⚠ 注意 開閉したい面の逆側に振止棒をつけます。(振止棒が付いている側の面は開閉できません)
- ⚠ 注意 丸ポール取り付けは回転モーメントが発生し易くなりますので、押しボルトで完全に固着させてください。
- ⚠ 注意 押しボルトの締め付け時は、インパクトドライバーなどの電動工具を使用しないでください。溶接ナットがはずれるおそれがあります。
- ⚠ 注意 取り付けに関しては取り付け上限を必ずお守りください。GL(地上より)4mがポール取り付けの上限です。

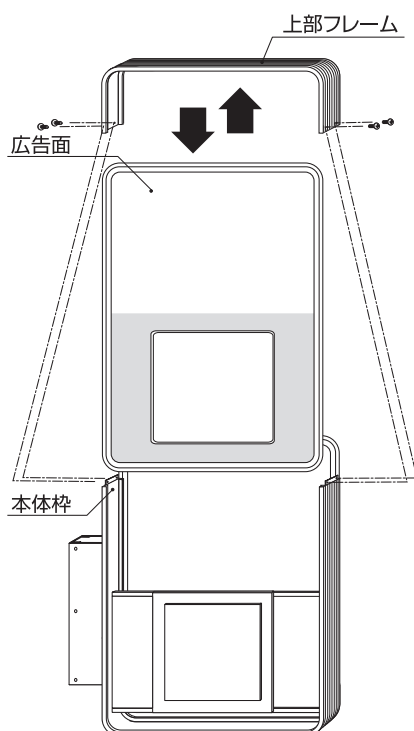


**警告**

**注意** アクリル板は壊れやすいため、取り扱いには十分注意してください。ケガや破損の恐れがあります。

**注意** 清掃時には電源を切って冷めてから行ってください。ヤケドや感電の恐れがあります。

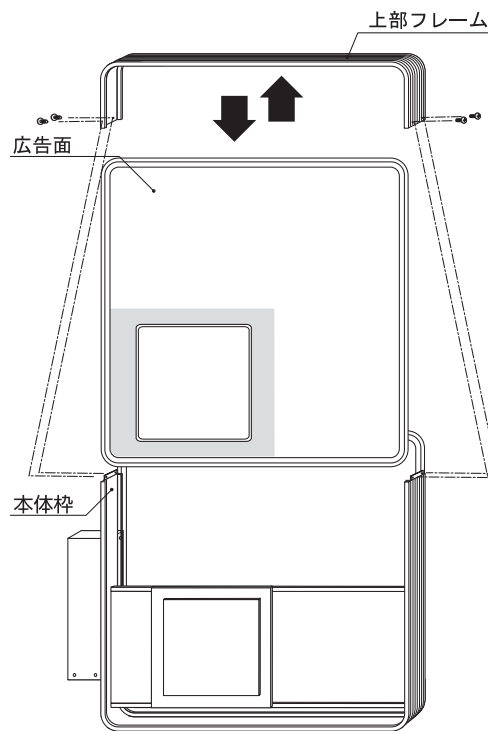
230空満パーキング



**面板のはずしかた**

- ① 看板上部からネジ止めしてある振止棒をはずします。  
(壁面側は取りはずす必要はありません。)
- ② 本体側面両側のビス(4本)をドライバーなどで取りはずします。
- ③ 上部フレームを真上に引き抜きます。

303空満パーキング



**面板のはずしかた**

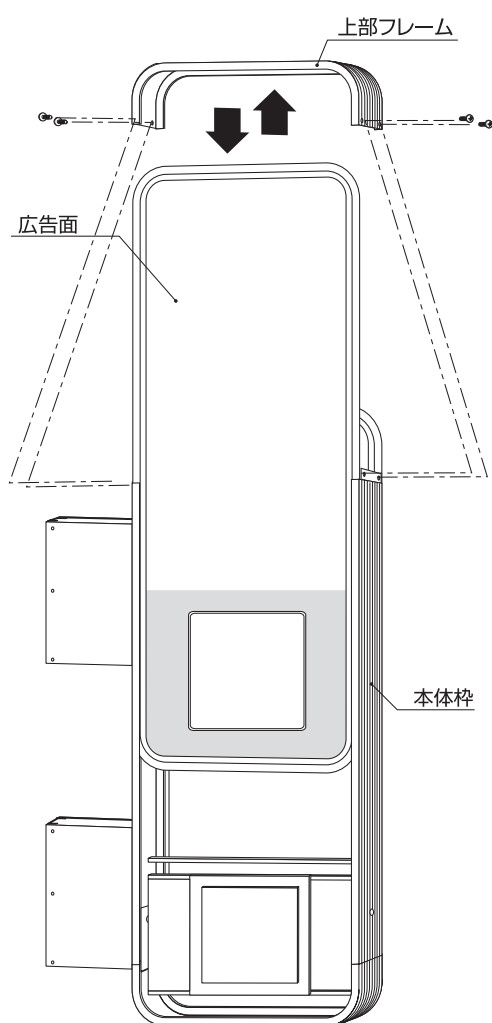
- ① 看板上部からネジ止めしてある振止棒をはずします。  
(壁面側は取りはずす必要はありません。)
- ② 本体側面両側のビス(4本)をドライバーなどで取りはずします。
- ③ 上部フレームを真上に引き抜きます。

## 警告

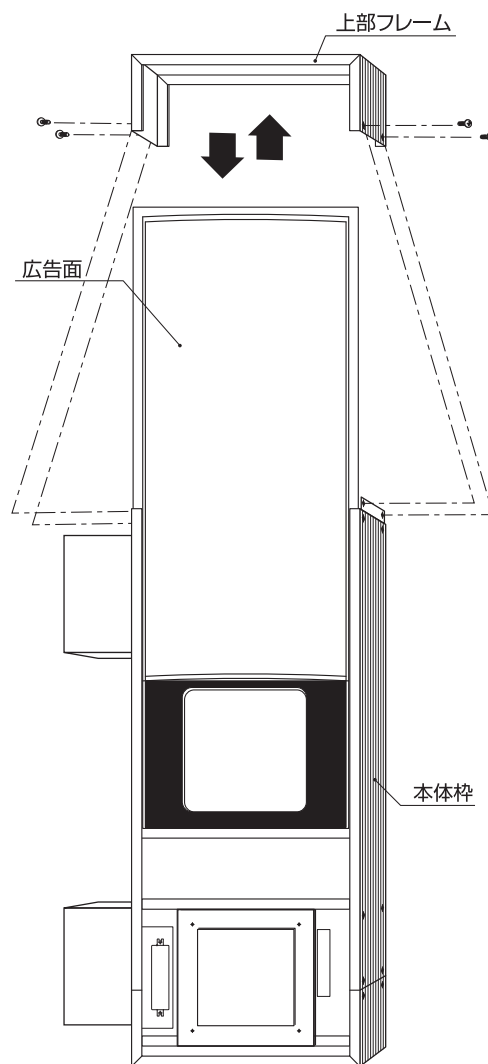
**注意** アクリル板は壊れやすいため、取り扱いには十分注意してください。ケガや破損の恐れがあります。

**注意** 清掃時には電源を切って冷めてから行ってください。ヤケドや感電の恐れがあります。

### 250空満パーキング



### 154角 空満パーキング



### 面板のはずしかた

- ① 看板上部からネジ止めしてある振止棒をはずします。  
(壁面側は取りはずす必要はありません。)
- ② 本体側面両側のビス(4本)をドライバーなどで取りはずします。
- ③ 上部フレームを真上に引き抜きます。

### 面板のはずしかた

- ① 看板上部からネジ止めしてある振止棒をはずします。  
(壁面側は取りはずす必要はありません。)
- ② 本体側面両側のビス(4本)をドライバーなどで取りはずします。
- ③ 上部フレームを真上に引き抜きます。

**警告**

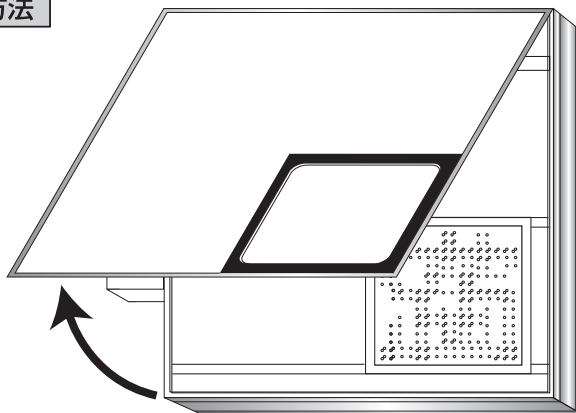
**注意** アクリル板は壊れやすいため、取り扱いには十分注意してください。ケガや破損の恐れがあります。

**注意** 清掃時には電源を切って冷めてから行ってください。ヤケドや感電の恐れがあります。

960角 空満パーキング

面板の交換方法

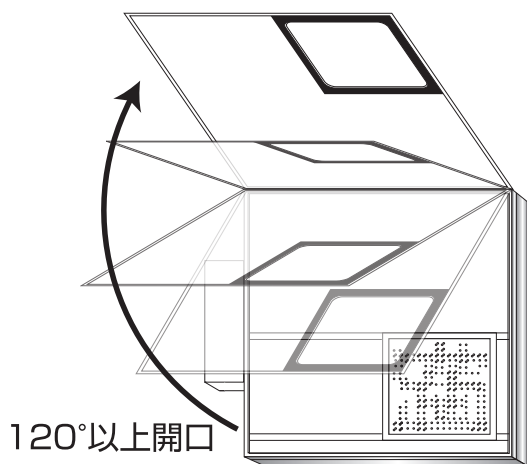
STEP 1



下部のパッチン錠を2か所はずします。

STEP 2

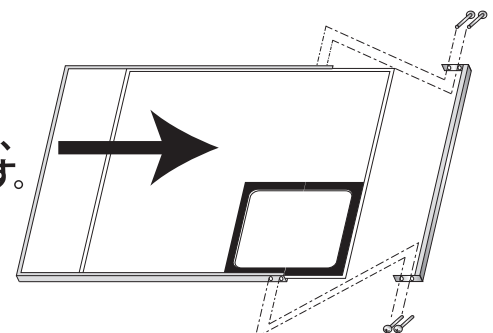
開閉枠を上<sup>120°</sup>以上開けると、開閉枠が本体枠からはずれません。



STEP 3

開閉枠のビスを4か所はずすと、開閉枠の一边がはずれます。外した方向に面板を引き抜きます。

面板をスライドし、開閉枠からはずれず。

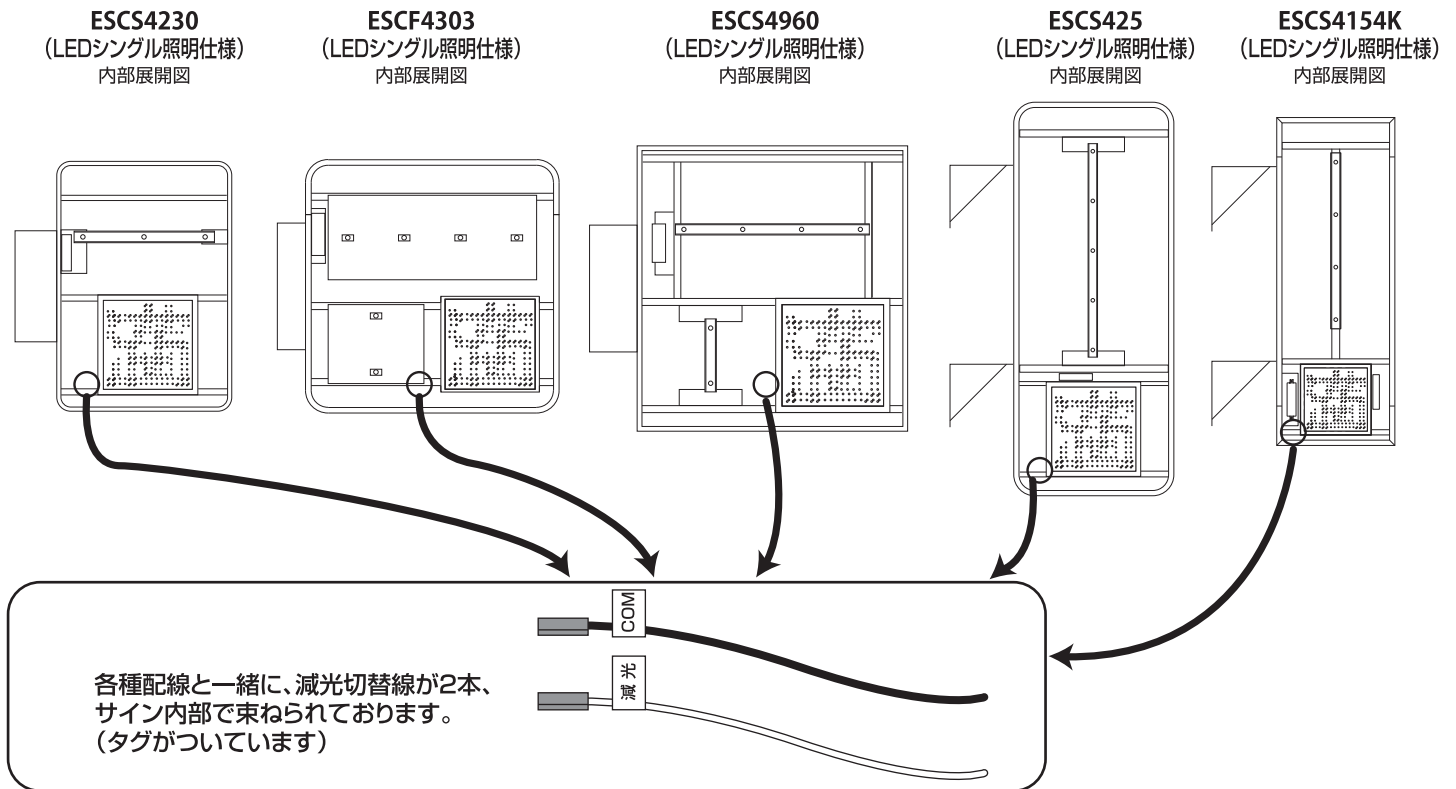


ビスをはずす。(4か所)

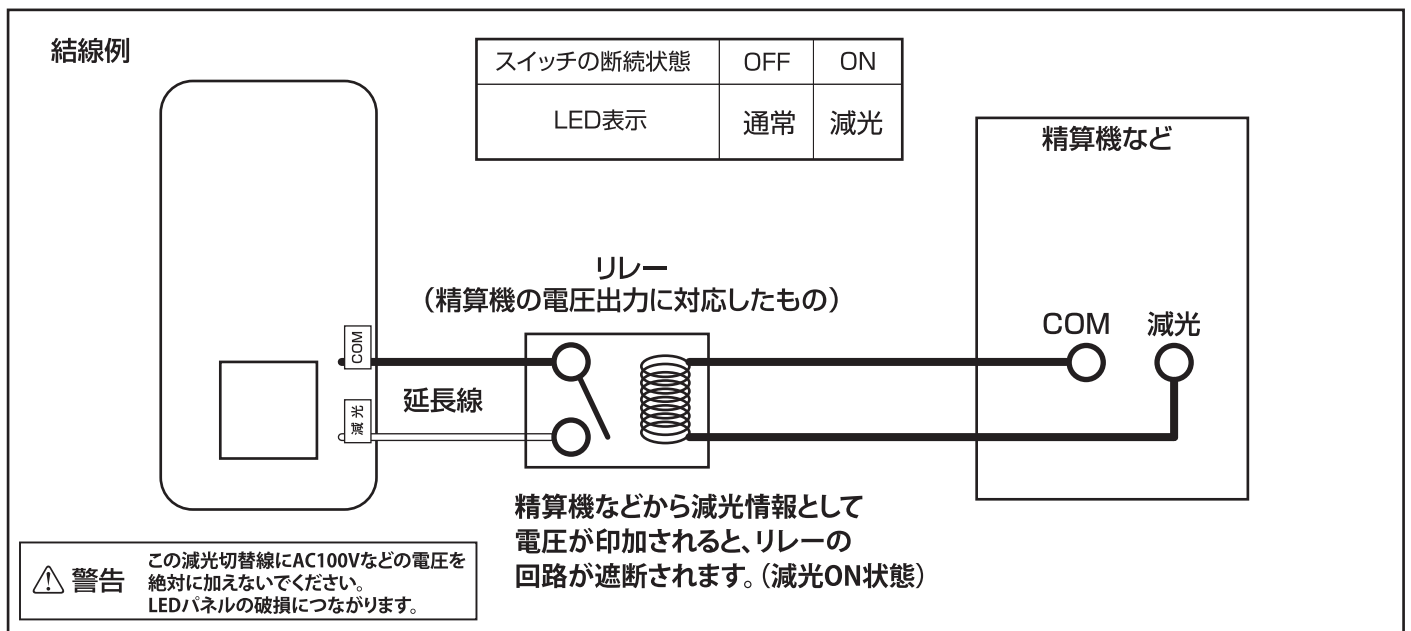
本製品は空満LED表示の減光機能をお使いになれます。

減光機能は夜間など、文字のチラつき・ハレーションなどを解消し、より省エネにも寄与する機能です。

減光機能をお使いになるには、サイン内部の減光切替線を結線延長していただく処置が必要となります。減光機能をお使いにならない場合は、この項を飛ばして読んでいただいても構いません。



上記2本の減光切替線をVFF1.25sq以上の電線(ご用意ください)で延長結線してください。



**警告**

**禁止** 危険です。修理はご自分でしないでください。

看板設置後に異常が発生した場合は使用を停止してください。  
破損、漏電などの原因で、人身事故や火災などの事故の発生が  
予測されます。  
事故の発生を未然に防ぐために取扱店までご連絡ください。

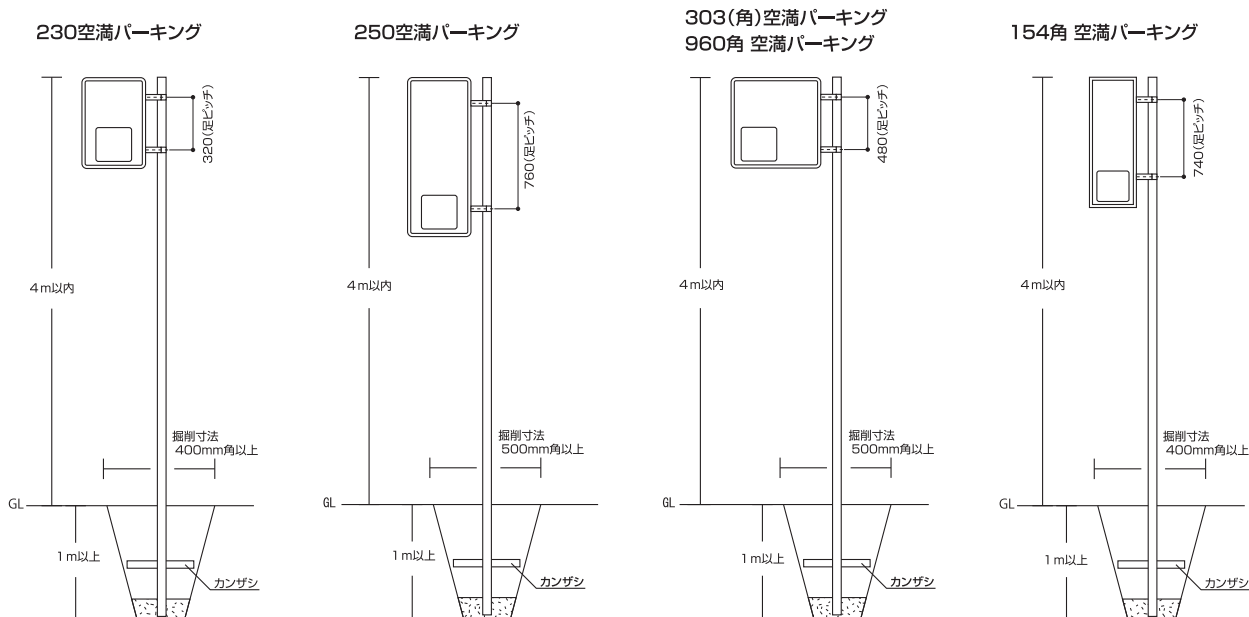
症状	原因と対処方法
空満パネルの表示が薄い	電源器の寿命、または何らかの不具合に伴う出力低下が考えられます。 →電源器交換の処置となります。
空満パネルが点灯しない	空満LEDユニットに向かう配線の断線・不良、 または空満電源器が完全に故障しています。 →まず断線していないか確認してください。 断線でない場合は空満電源器の交換となります。
LED表示 『満』『空』が切り替わらない (減光しない)	信号線が断線している。 →信号線が断線していないか確認してください。
	信号線の仕様が違う →切り替え信号線は無電圧接点式でなければ、 切り替え動作ができません。 信号線の接続先の精算機などの仕様を確かめてください。
LED照明が点灯しない	照明用電源器または、LEDの故障が考えられます。 →販売店または、当社までお問い合わせください。

※不明な点がございましたら、  
販売店にお問い合わせください。

**警告**

**注意** 下図は標準的な長期地耐力50kN/m<sup>2</sup>(砂質土)を基に作成されています。

**注意** 地中を掘削する際は埋設管などがいないかご確認の上施工願います。



MEMO

---

MEMO

---

製品は改良のため、予告なしに仕様変更する場合がございます。あらかじめご了承ください。

●製造元

 **三和サインワークス株式会社**

東京支店 東京都港区芝3-8-2 (住友不動産芝公園ファーストビル9階)  
〒105-0014 TEL 03-6275-1448 (代) FAX 03-5427-2755 (代)

大阪支店 大阪市中央区本町2-6-8 (センバ・セントラルビル6階)  
〒541-0053 TEL 06-6453-3002 (代) FAX 06-6453-3022 (代)

福岡営業所 福岡市博多区博多駅中央街7-21 (紙与博多中央ビル9階)  
〒812-0012 TEL 092-472-7277 (代) FAX 092-472-7278 (代)

京都工場 京都府綴喜郡宇治田原町大字岩山小字釜井谷1-44  
〒610-0261 TEL 0774-99-7702 (代) FAX 0774-99-7712 (代)

つくば工場 茨城県かすみがうら市加茂5289-1  
〒300-0135 TEL 029-828-1615 (代) FAX 029-828-1289 (代)

ホームページアドレス  
<https://www.sanwa-signworks.co.jp/>

メールアドレス  
[info@sanwa-signworks.co.jp](mailto:info@sanwa-signworks.co.jp)



(事業所案内)