

押縁壁面 150LED

取扱い・施工説明書

このたびは、当社の製品をご利用いただき、誠にありがとうございます。





- この説明書は、専門の施工従事者を対象としています。
- 正しく安全に取り付けていただき、また安心してご使用いただくために、この説明書をご熟読の上、手順に従い施工を行ってください。
- 注意事項を守らずに施工された場合の故障や事故については、責任を負いかねますので、よくご理解の上施工管理をお願いします。
- この説明書は、安全維持とメンテナンスのために必要です。大切に保管してください。


説明内容


	page
1 守っていただきたい注意点	1
2 製品の概要	2
3 面板の外し方	2
4 本体枠の取り付け	3
5 結線	4
6 シーリング工事	4
7 水切り（オプション）の取り付け	4
8 メンテナンスについて	5


1 守っていただきたい注意点


警告表示


 警告	重大な事故を起こす可能性があります。
 注意	製品の破損や、ケガをする可能性があります。
 禁止	気をつけていただきたい禁止内容です。
 確認	気をつけていただきたい注意事項です。


 **警告** 本製品は、壁面サインです。建物壁面以外での使用はさけてください。
建物壁面以外での使用は、別途検討が必要です。

 **警告** 看板を取り付ける壁面は、取り付けに耐えうるか確認していただき、強固でない場合は、
胴縁などの下地を施工してください。（看板の脱落により、事故を起こす原因となります）

 **注意** 看板上面、両側面の壁面側はシーリングを施し、雨水の侵入により、内部を腐食させない
ようにしてください。（漏電の原因になる可能性があります）

 **禁止** 当製品の改造はしないでください。使用条件が異なると安全性の再検討が必要です。

 **確認** 取り付け高さは、地上より看板下端で4mを守ってください。取り付け高さを越えますと、
強風時に、看板、面板への影響が高まり、破損、脱落の原因になります。

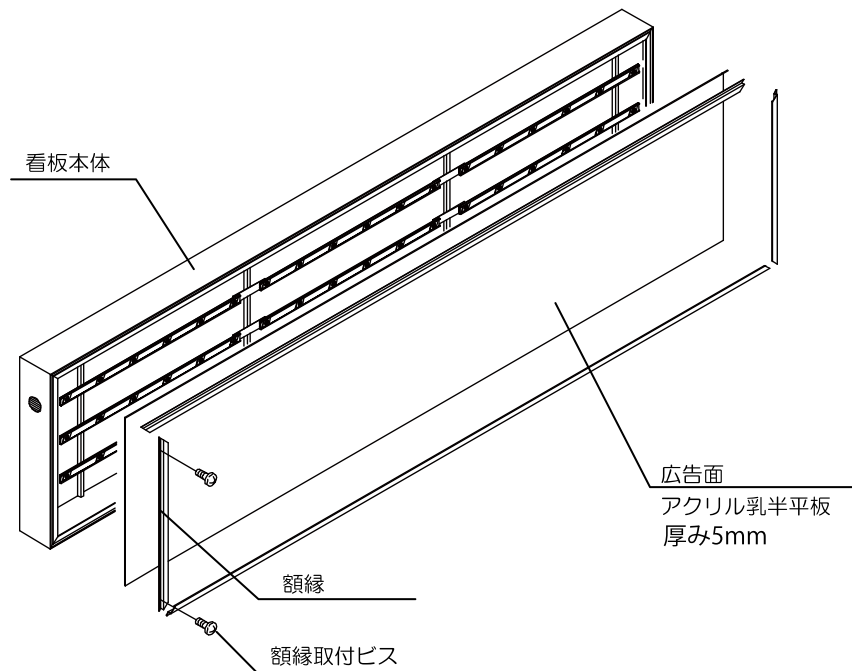
 **確認** 一次側電源は回路遮断装置(ブレーカなど)のある電源系統に接続してください。

いずれも安全に関する重要な内容です、必ず守ってください。

2

製品の概要

■ 各部の名称



■ 電装材一覧

入力電圧	100V/200V
LED	ルクフル(定電流) 700mA
電源器	ルクフル(定電流)用電源器
電源コード	VVF1.6mm(プラグ無) 1m

3

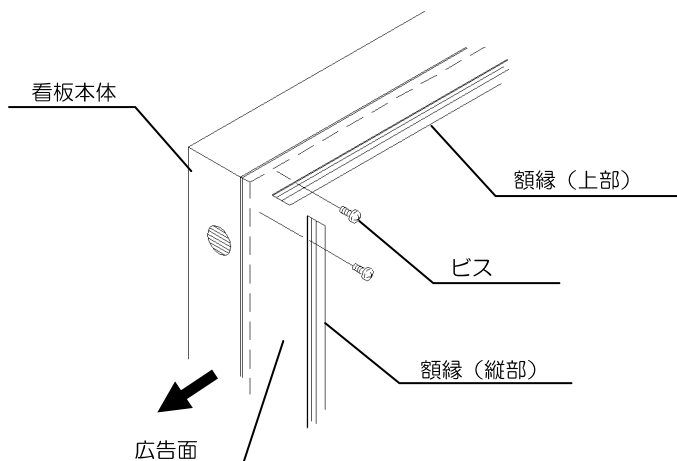
面板の外し方



注意

面板は、壊れやすいので、取り扱いには十分注意をお願いします。

1. 上部または側面の額縁を固定しているビスをはずしてください。
2. 額縁を取りはずし、広告面を引き出して抜き取ります。



4

本体枠の取り付け



確認

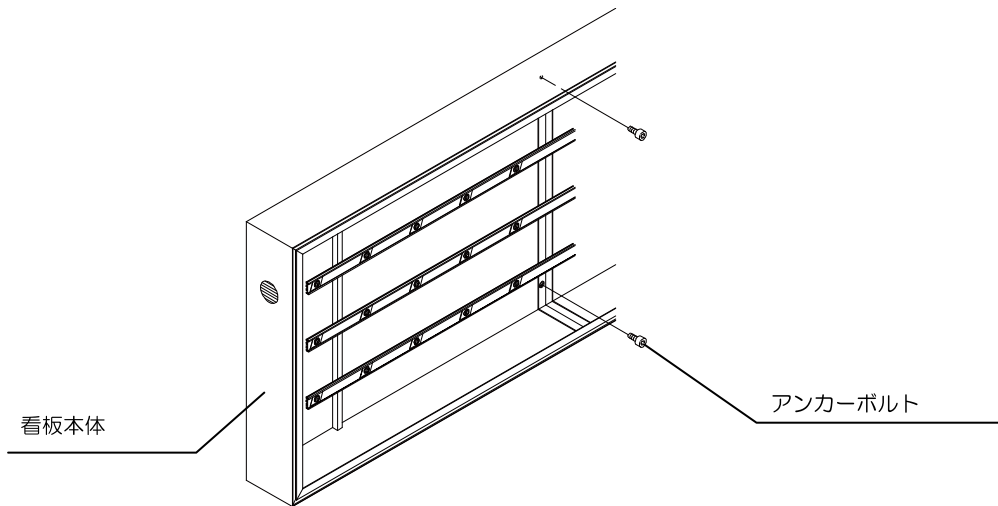
壁面により、アンカーボルトを選定する必要があります。
下表を参考にして、アンカーボルトを選定してください。

作業手順

1. 壁面への取り付け

看板の取り付け位置の墨出しを行います。

先にアンカー位置の1か所を墨出しにあわせて、仮止めし、水平垂直を確認してから、他のアンカー位置を固定します。



アンカーボルトの選定






警告

取り付け下地面は、十分な強度がある事が必須条件です。強度が不足する場合や取り付け部分に下地がない場合は、胴縁など下地工事を行ってください。また、表面に凹凸面がある場合は、スペーサーなどを入れ、取り付け面をフラットに仕上げてください。

木造	<ul style="list-style-type: none"> コーチスクリューM8×60L 以上 	確認 必ず取り付け部に耐力のある下地材がある事
鉄筋コンクリート造	<ul style="list-style-type: none"> ホールインアンカー タイル仕上げの場合 M8 埋込深さ 50~70m/m 打ち放し仕上げの場合 M8 埋込深さ 30~40m/m ケミカルアンカー M8 寸切りボルト 窟孔深さ 70m/m 以上 	
鉄骨+ALC 外壁	<ul style="list-style-type: none"> M8 貫通ボルト 裏面には座金を入れる事 	注意 ALC 板は吸水性が大きいので防水処理を確実にする
鉄骨+スパン外壁	<ul style="list-style-type: none"> セルフドリルネジ<テックス> M6×25~35mm フレーム側にワッシャーなどを入れる事 	確認 必ず取り付け部に下地材がある事


5 結線

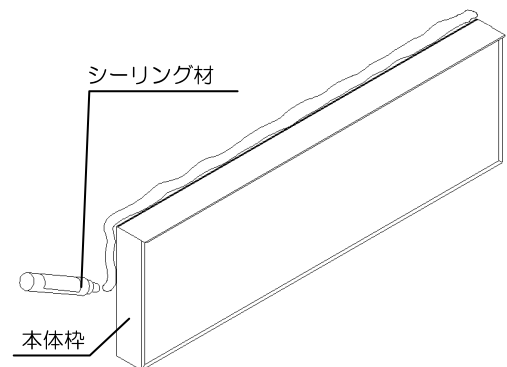
 警告	結線工事は電気工事士の資格を持った技術者により、電気設備基準に準拠して行ってもらうてください。 フレームから電線を出す場合、ゴムブッシングを使用し、電線の保護を行ってください。電線にキズを付けたり、挟み込んだ状態で使用すると、漏電・火災の原因となります。
 確認	一次側電源は回路遮断装置(ブレーカなど)のある電源系統に接続してください。
 確認	アースは必ず設置してください。 結線終了後は必ず点灯、漏電のチェックを行ってください。

6 シーリング工事

作業手順

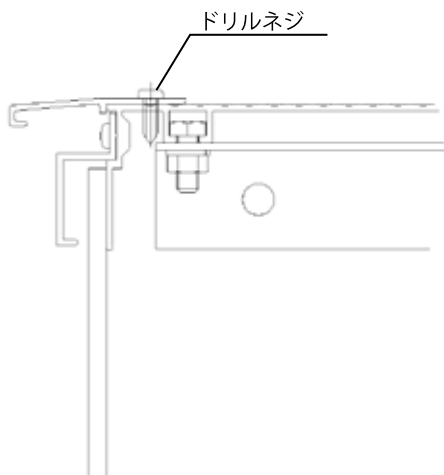
雨水浸入防止のため、躯体と本体枠（上面・側面）にシーリングを行ってください。

 注意	シーリングが不十分な場合、雨水の侵入により、本体内部の各部品を腐食させ、漏電の原因となります。
--	---





7 水切り（オプション）の取り付け

- 取り付けは、ドリルネジで \approx 400mmピッチで止めてください。






LEDの交換について

 警告	電源器を切り、作業を行ってください。
 警告	広告面の落下は、十分にきをつけてください。

- ・ 面板をはずし、LEDの交換を行ってください。（面板のはずし方は2頁参照）

清掃について

うすめた中性洗剤を含ませた、柔らかい布またはスポンジにより、表面の汚れを拭き取ってください。

 禁止	フレーム内部には、直接水をかけないでください。漏電の原因となります。
 禁止	シンナーなどの溶剤は使用しないでください。
 注意	開閉枠および本体枠の内部を清掃する場合は、必ず電源を切って作業してください。

= MEMO =

製品は改良のため、予告なしに仕様変更する場合がございます。あらかじめご了承ください。

●製造元

 **三和サインワークス株式会社**

東京支店 東京都港区芝3-8-2 (住友不動産芝公園ファーストビル9階)
〒105-0014 TEL 03-6275-1448 (代) FAX 03-5427-2755 (代)

大阪支店 大阪市中央区本町2-6-8 (センバ・セントラルビル6階)
〒541-0053 TEL 06-6453-3002 (代) FAX 06-6453-3022 (代)

福岡営業所 福岡市博多区博多駅中央街7-21 (紙与博多中央ビル9階)
〒812-0012 TEL 092-472-7277 (代) FAX 092-472-7278 (代)

京都工場 京都府綴喜郡宇治田原町大字岩山小字釜井谷1-44
〒610-0261 TEL 0774-99-7702 (代) FAX 0774-99-7712 (代)

つくば工場 茨城県かすみがうら市加茂5289-1
〒300-0135 TEL 029-828-1615 (代) FAX 029-828-1289 (代)

ホームページアドレス
<https://www.sanwa-signworks.co.jp/>

メールアドレス
info@sanwa-signworks.co.jp



(事業所案内)