



## LED 照明 ルミリオ 30


## 取扱説明書（要保管）


このたびは、LED 照明 ルミリオシリーズをお買い上げいただきありがとうございます。  
ご使用にあたっては、取扱説明書を必ずお読みください。

## 安全に関するご注意








	<b>警告</b>	この表示の場合、「死亡または重症などを負う可能性が想定される内容です。
	<b>注意</b>	この表示の場合、傷害を負う可能性または物的損害が発生する可能性が想定される内容です。








## 取り付け設置に関する注意事項


	<b>警告</b>	<b>❗ 厳守</b> 照明器具の取り付けは、電気設備の技術基準/規定に従い、当取扱説明書に基づいたうえで、必ず電気工事士の有資格者が行ってください。
	<b>厳守</b>	<b>❗ 厳守</b> 器具は、重量や風圧に耐えるよう確実に取り付けてください。不確実な取り付けは、火災/感電/落下の原因となります。
	<b>厳守</b>	<b>❗ 厳守</b> 器具は、電源を入れた状態での接続や取り付けを行わないでください。感電や視力傷害（失明）の危険性があります。
	<b>厳守</b>	<b>❗ 厳守</b> 調光制御装置には接続しないでください。誤動作/故障/火災の原因となります。
	<b>厳守</b>	<b>❗ 厳守</b> 器具を分解/改造しないでください。火災/感電/漏電/落下/防水性の低下などの原因となります。
	<b>厳守</b>	<b>❗ 厳守</b> アース工事は電気設備技術基準に従い、確実に行ってください。不確実な場合、感電の原因となります。
	<b>禁止</b>	<b>🚫 禁止</b> 引火する危険性のある環境には設置しないでください。 (ガソリン/可燃性スプレー/シンナーラッカー/可燃性粉塵などの雰囲気下)
	<b>禁止</b>	<b>🚫 禁止</b> 腐食性ガスの環境には設置しないでください。(硫黄ガス/可燃性ガス) 器具の変色/変質/絶縁不良に伴う落下の原因となります。
<b>禁止</b>	<b>🚫 禁止</b> 海上や臨海部、沿岸部などの塩害地では使用しないでください。器具の腐食により、落下や絶縁不良などの原因となります。	

	<b>注意</b>	<b>❗ 厳守</b> 定格電圧範囲の±5%以内でご使用ください。器具の故障/火災の原因となります。
	<b>厳守</b>	<b>❗ 厳守</b> 指定使用温度範囲内で点灯してください。指定温度範囲外での点灯は、器具の寿命を低下させるばかりでなく、火災/故障の原因にもつながります。
	<b>厳守</b>	<b>❗ 厳守</b> 器具が積雪などで埋もれないようにしてください。器具の故障の原因となるばかりか、漏電/火災の原因となります。
	<b>禁止</b>	<b>🚫 禁止</b> 器具にカバーをかけたりにしないでください。故障や火災の原因となります。

## ご使用に関する注意事項

 <b>警告</b>	 <b>厳守</b>	<p>万一器具から異臭/発煙などが発生した場合は、火災の原因となりますので速やかに電源を切り、販売店または施工店に連絡してください。</p>
	 <b>厳守</b>	<p>指定使用温度範囲内で点灯してください。指定温度範囲外での点灯は、器具の寿命を低下させるばかりでなく、火災/故障の原因にもつながります。</p>
	 <b>厳守</b>	<p>日中の直射日光が当たる状態では点灯しないでください。寿命の低下、故障の原因になります。直射日光が当たる場所へ設置する場合は、センサー、タイマーなどを用いて日中は確実に消灯させるよう使用してください。</p>
	 <b>厳守</b>	<p>降雪地域では、積雪で器具が埋もれないように除雪してください。器具の故障の原因となるばかりか、漏電/火災の原因となります。</p>
	 <b>厳守</b>	<p>器具のお手入れの際は、必ず電源を切ってください。感電の原因となります。また消灯直後は器具が高温になっていますので、冷ましてからお手入れを行うようにしてください。</p>
	 <b>禁止</b>	<p>お手入れの際に、器具を分解/改造しないでください。火災/感電/漏電/落下/防水性の低下などの原因となります。</p>

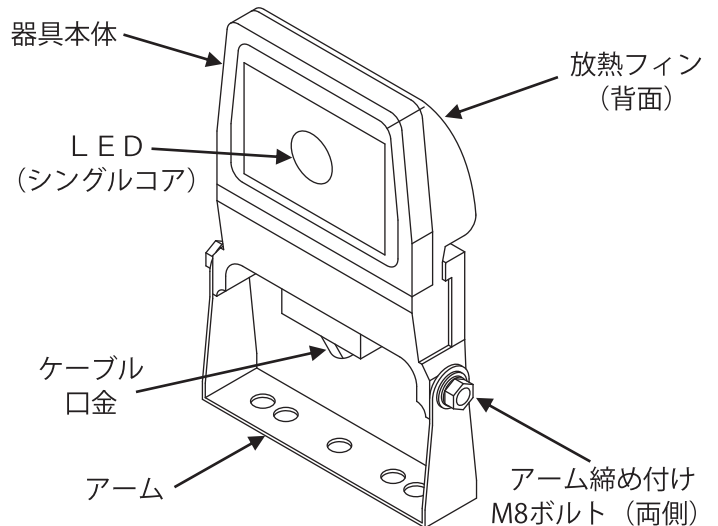
 <b>注意</b>		<p>LEDの特性上、照射面の表面状態または視認角度によりLEDの輝点が映り込む場合があります。</p>
		<p>照射面に凹凸がある場合は、照射面に明暗差が生じる恐れがありますのでご注意ください。</p>
	 <b>禁止</b>	<p>照射面がヘアライン、鏡面仕上の場合は光スジが映り込みますので使用しないでください。</p>
	 <b>禁止</b>	<p>点灯中の光源部を直視しないでください。視力傷害（失明）の原因となります。</p>
	 <b>厳守</b>	<p>安全に使用するため、年に1度の施工店などによる点検をお奨めします。</p>
	 <b>厳守</b>	<p>器具には寿命があります。設置から5年経過すると外観に異常がなくても内部の劣化が進行しています。定期的な交換をお奨めします。</p>
	 <b>禁止</b>	<p>お手入れの際はホースによる直接洗浄やブラシなどは使用しないでください。防水性の低下や漏電の原因となります。</p>
 <b>禁止</b>	<p>お手入れの際はシンナー/ベンジンなど揮発性のもの、また化学系薬品などを使用しないでください。器具の破損や火災の原因となります。</p>	

 <b>確認</b>	<p>お手入れの際は、水を含んだ柔らかい布でよく絞ってから表面の汚れを拭き取ってください。</p>
---	---

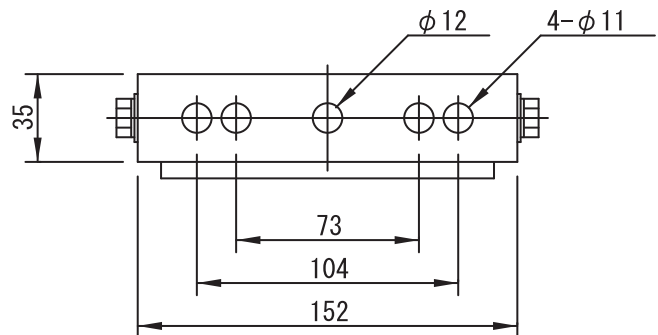
## 取り付け設置方法

### ●器具の取り付け

- 1.器具アームには穴（ $\phi 11$ ）を設けてあります。  
適用ボルト（M10）と座金をご用意いただき、  
2か所でしっかりと躯体に締め付けてください。  
（図1、図2参照）
- 2.ポール取り付けの場合は、  
別途『ポール取り付け用ブラケット』をご使用  
ください。



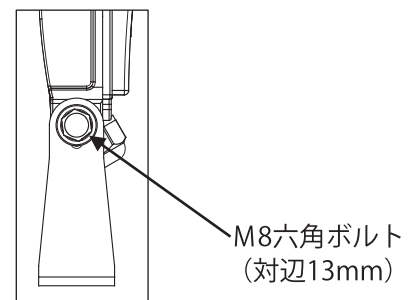
<図1：各部名称>



<図2：アーム拡大図（底面視）>

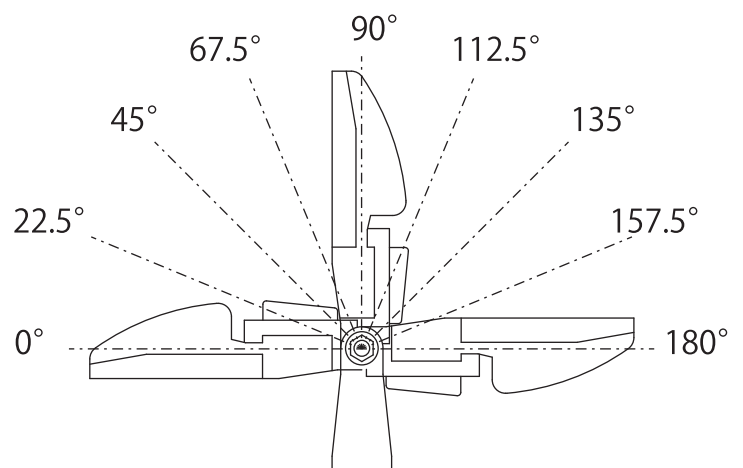
### ●照射角度の調整

- 1.図1のアーム締め付けM8ボルト（両側）にスパナやメガネレンチを用い、  
緩めてから照射角度を調整してください。  
（図1、図3参照）
- 2.照射角度調整後、スパナやメガネレンチで  
M8ボルト（両側）をしっかりと締め付け直してください。  
※締め付けの際にはインパクトドライバーと六角ソケットの  
組み合わせは避けてください。電動工具の打撃により  
本体側のネジ山が潰れる可能性があります。



<図3：アーム締め付け部分拡大図>

- 3.照射角度は $22.5^\circ$  刻みです。  
必ずノッチ感を確認してください。  
※締め付けが不十分な際は照射角度が変わったり、  
最悪の場合、落下の原因となります。
- 4.器具の使用制限角度は図4の  
可動範囲内にてご使用ください。



<図4：可動範囲について>

## 取り付け設置方法（続き）

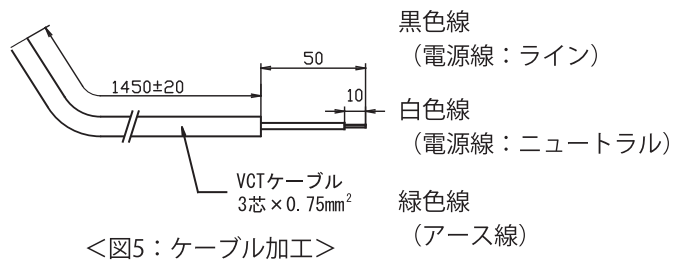
### ●電源線の接続

1.器具からのケーブルの長さは約1.45mです。  
 直接電源に接続できない場合は、延長ケーブルをご用意ください。なお、延長ケーブルは『600Vビニルキャブタイヤケーブル（VCT）』と同等以上の性能を有するケーブルをご使用ください。

2.器具からのケーブルの黒色、白色を電源に結線してください。

3.ケーブルの結線は電気設備技術基準省令第7条および同解釈第12条にしたがってください。  
 （結線部は自己融着テープ・絶縁テープを使用して、絶縁/防水処置を確実に行ってください。）  
 ※処理が不十分の際には電線からの浸水による絶縁不良や不点灯の原因となることがあります。

4.器具からのケーブルの緑色線がアース線です。  
 D種設置工事を行ってください。  
 ※アース線の結線が不十分な際には、感電の原因となります。  
 ※ケーブル口金は外さないでください。



## 製品仕様

品名	ルミリオ 30 (Lumillio30)	
品番	LUM-30-50K-V101	
本体寸法 (mm)	高さ 236× 巾 169× 厚み 43	
製品重量 (g)	900	
光束 (lm)	4,350	
配光角 (°)	水平 115× 垂直 115	
発光色温度 (K)	5,000	
演色性 (Ra)	70	
消費電力 (W)	30	
設計寿命 (h)	60,000	
使用温度範囲 (°C)	-30 ~ +45	
定格 (AC V)	100 ~ 240	
保護等級 (IP××)	IP65	

MEMO

---

MEMO

---

MEMO

---

製品は改良のため、予告なしに仕様変更する場合がございます。あらかじめご了承ください。

●製造元

 **三和サインワークス株式会社**

東京支店 東京都港区芝3-8-2 (住友不動産芝公園ファーストビル9階)  
〒105-0014 TEL 03-6275-1448 (代) FAX 03-5427-2755 (代)

大阪支店 大阪市中央区本町2-6-8 (センバ・セントラルビル6階)  
〒541-0053 TEL 06-6453-3002 (代) FAX 06-6453-3022 (代)

福岡営業所 福岡市博多区博多駅中央街7-21 (紙与博多中央ビル9階)  
〒812-0012 TEL 092-472-7277 (代) FAX 092-472-7278 (代)

京都工場 京都府綴喜郡宇治田原町大字岩山小字釜井谷1-44  
〒610-0261 TEL 0774-99-7702 (代) FAX 0774-99-7712 (代)

つくば工場 茨城県かすみがうら市加茂5289-1  
〒300-0135 TEL 029-828-1615 (代) FAX 029-828-1289 (代)

ホームページアドレス  
<https://www.sanwa-signworks.co.jp/>

メールアドレス  
[info@sanwa-signworks.co.jp](mailto:info@sanwa-signworks.co.jp)



(事業所案内)