

POLLUX3-600T-65-SWA/POLLUX3-1200T-65-SWA

LED外照灯

Pollux® 3 600T/1200T

ポラックス 3

仕様書・施工説明書

このたび当社の製品をご利用いただき、誠にありがとうございます。





- この説明書は、専門の施工従事者を対象としています。
- 正しく安全に取付けていただき、また安心してご使用いただくために、この説明書をご熟読の上、手順に従い施工を、行なってください。
- 注意事項を守らずに施工された場合の故障や事故については、責任を負いかねますので、よくご理解の上施工管理をお願いします。
- この説明書は、安全維持とメンテナンスのために必要です。大切に保管してください。

説明内容

	Page
守っていただきたい注意点	1
1 製品の概要	2
2 施工手順	3-4
3 結線	4
4 シーリング工事	5
5 メンテナンスについて	5
6 保証	6
7 製品仕様	6
8 安全上のご注意	7
9	

1 守っていただきたい注意点

警告表示

 警告	重大な事故を起こす可能性があります。
 注意	製品の破損や、けがをする可能性があります。
 禁止	気をつけていただきたい禁止内容です。
 確認	気をつけていただきたい注意事項です。



本製品は、天井取付型の屋外用LED照明器具です。
目的以外での使用は、別途検討が必要です。



本製品を取付ける躯体は、取付けに耐えられるか確認していただき、強固でない場合は、耐えられる下地の施工をしてください。（製品の脱落により、事故を起こす原因となります。）



本製品の取付けは、雨水の浸入により、内部を腐食させないようにしてください。（漏電の原因になる可能性があります。）



本製品は、下向き照射方式です。上向き照射方式で取付けしないでください。



本製品の改造はしないでください。使用条件が異なると安全性の再検討が必要です。



取付け高さは、地上より天端高さ 3.0Mを守ってください。取付け高さを越えますと、強風時に、破損、脱落の原因となります。



入力電圧は、100V、200V 共用です。
事故を防ぐため、安全ブレーカーの設置と防水コンセントを使用してください。



配線用の電源コード、Φ16PF管及びコネクターは付属していません。

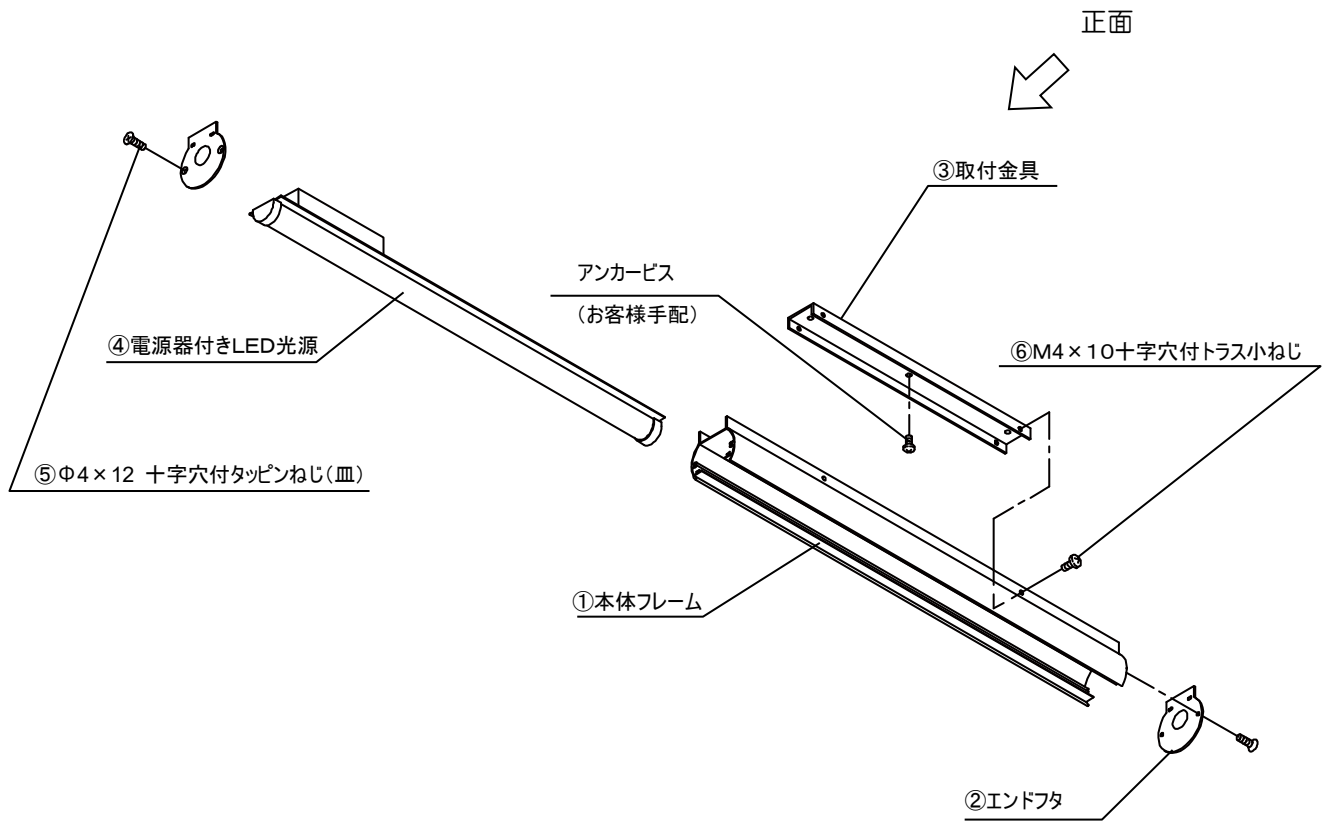
いずれも安全に関する重要な内容です、必ず守ってください。

2

製品の概要

本説明書で表記しているイラストは600Tで記載しています。

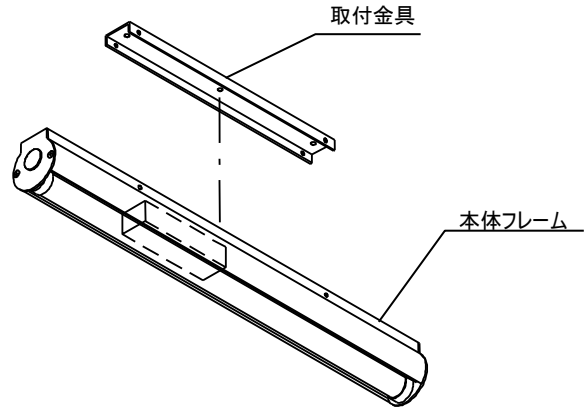
■ 各部の名称



符号	名称	数量	
		600T	1200T
①	本体フレーム	1	1
②	エンドフタ	2	2
③	取付金具	1	1
④	電源器付きLED光源	1	1
⑤	Φ4×12 十字穴付タッピンねじ (皿)	4	4
⑥	M4×10 十字穴付トラス小ねじ (付属品)	5 (ヨビ1)	9 (ヨビ1)

1. 取付金具を本体フレームより外します。

- 取付金具を本体フレームより取出してください。



2. 取付金具を取付けます。



警告

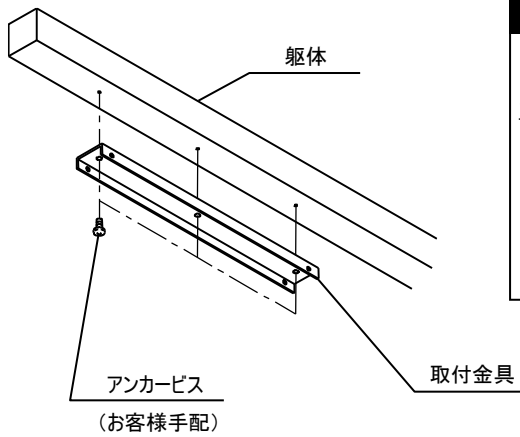
躯体に適したアンカービスを選んでください。



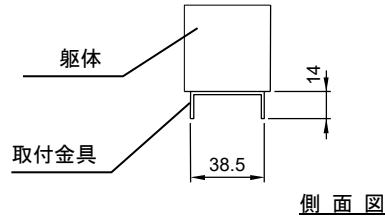
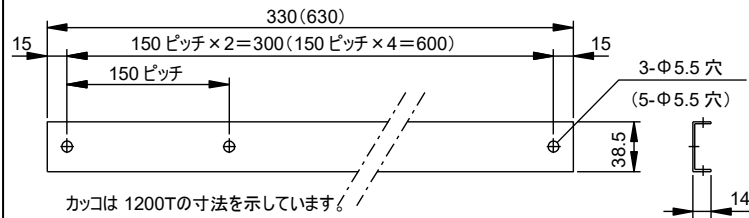
注意

アンカービスで必ず止めてください。(600T は 3 箇所 1200T は 5 箇所)

- 躯体に取付金具を取付けてください。



取付金具アンカーピッチ



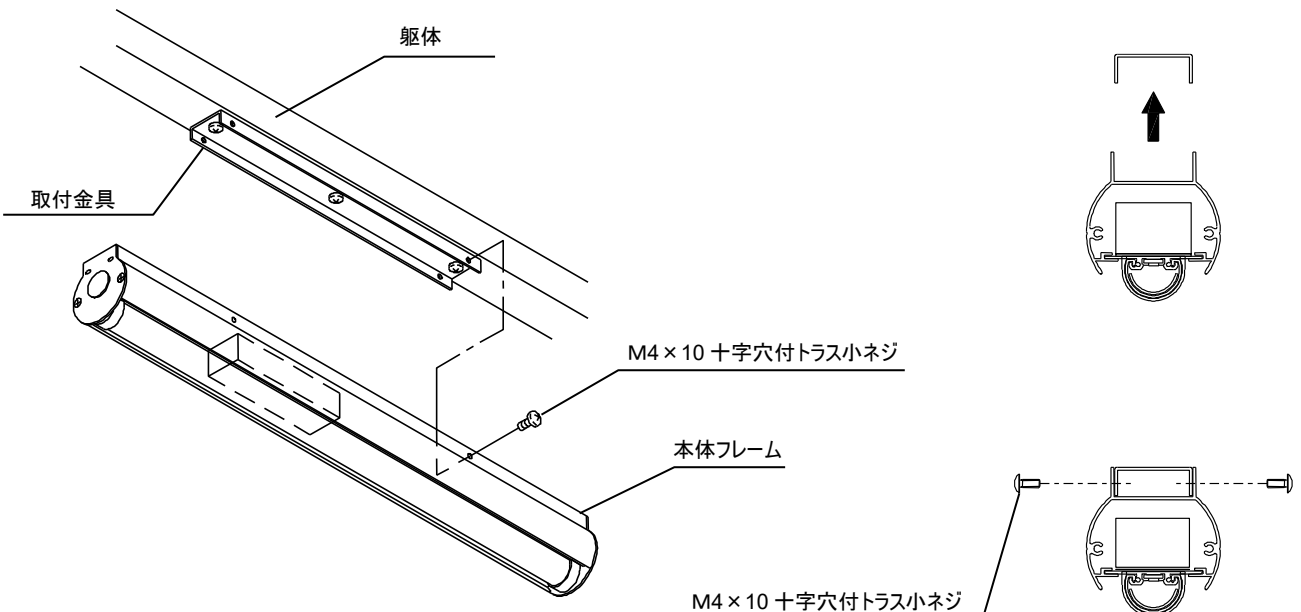
側面図

3. 本体フレームを取付けます。



注意

取付金具への固定は確実に行ってください。



3

施工手順

4. 配線作業を行ないます。



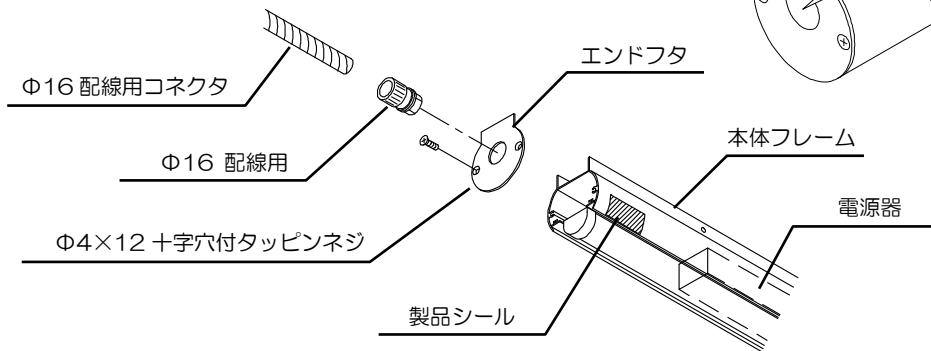
警告

結線部分は必ず防水・絶縁処理をしてください。

- 製品シール貼り付け側のエンドフタを外します。
- 配線する側のエンドフタにコード穴を開孔し、PF 管用コネクターを取付けます。
- 電源コードを入線し PF 管をコネクターにセットします。
- 結線作業を行ないます。
- 一次配線管（PF 管）にシーリングを行ってください。

PF 管用入線穴のあけ方

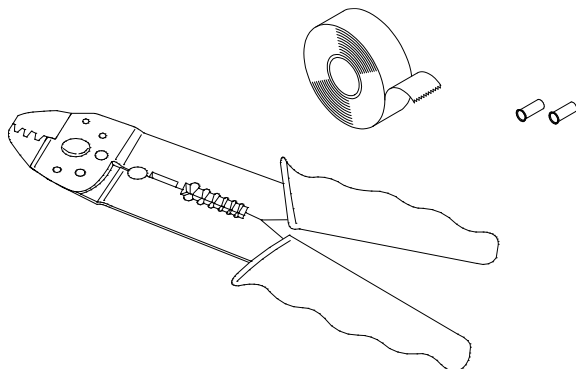
- PF 管用入線穴はカッターもしくは、マイナスドライバー等で右図指示部分をカットし、穴を開けてください。
※他の部分が破損しないよう十分注意してください。



4

結線

	警告	結線工事は電気工事士の資格を持った技術者により、電気設備基準に準拠して行なってもらってください。
	警告	フレームから電線を出す場合、ゴムブッシングを使用し、電線の保護を行なってください。電線にキズを付けたり、挟み込んだ状態で使用すると、漏電・火災の原因となります。
	警告	結線作業は一次側電源を OFF にして行なってください。 又、結線部は確実に防水処理を行なってください。
	確認	本製品への給電は、安全ブレーカーを設置してください。 本製品側のトラブルが原因で、本製品以外の電気製品に被害を与える場合があります。 また、火災の原因にもなります。
	確認	結線終了後は必ず点灯、漏電のチェックを行なってください。



警告

電線同士の接続は電線の絶縁面積にあったリングスリーブ等を使用し、必ず圧着ペンチで確実にかしめてから、絶縁テープを巻いて絶縁処理を行ってください。

5 シーリング工事

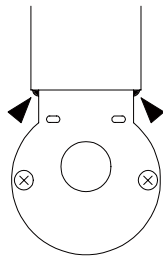
作業手順

雨水浸入防止のため、躯体と本体フレーム接合部の上部にシーリングを行なってください。



注意

シーリングが不十分な場合、雨水の浸入により、本体内部等を腐食させ、漏電の原因となります。



シーリング位置

6 メンテナンスについて

清掃について

うすめた中性洗剤を含ませた、柔らかい布またはスポンジにより、表面の汚れを拭き取ってください。



警告

電源を切り、作業を行なってください。



警告

本製品の落下には、十分に気をつけてください。



禁止

フレーム内部には、直接水をかけないでください。漏電の原因となります。



禁止

シンナー等の溶剤は使用しないでください。

定期点検について

安全に使用するために定期的（年 1 回）に工事店による点検をお勧めします。器具に異常がありましたら販売店または工事店に連絡をしてください。

《 製品保証 》

- ・ お買い上げ日より 1 年間。(※保証期間の例外：1 日のご使用が 20 時間以上の長時間使用の場合は、半分の期間となります。)

《 保証内容 》

- ・ 取扱説明書の注意事項に従った適切な使用状態で保証期間内に故障した際は、代品と交換させていただきます。

《 免責事項 》

- ・ 保証期間内であっても、下記の場合には保証対象外とさせていただきます。

- i) 誤った取付方法・改造及び不適切な修理に起因する故障もしくは損傷
- ii) 輸送・落下等の衝撃に起因する故障もしくは損傷
- iii) 火災・地震・落雷などの天災、または戦争・デモなどの不可抗力による故障もしくは損傷
- iv) 異常電圧・指定範囲外の一次側電源使用（電圧・周波数）などに起因する故障もしくは損傷
- v) 日本国外での使用

用途	本製品は天井取付型の屋外用 LED 照明器具です。 アルミ構造フレームで雨風を防ぎ、屋外での使用が可能です。		
フレームサイズバリエーション	600T	1200T	
主要構造	本体フレーム	アルミ押出型材 シルバーアルマイト	
	エンドフタ	ASA 樹脂	
	取付金具	亜鉛鉄板 t1.6	
外形寸法	幅(W)	600 mm	1200 mm
	奥行き(D)	66 mm	
	高さ(H)	73 mm	
重量	1.35 kg	2.4 kg	
電装関係	LED	LED 21 球	LED 42 球
	入力電圧	AC100 ~ 240V	
	消費電力	10 W	18 W
	周波数	50Hz/60Hz 共用	
	色温度	6500K(Typ)	
	演色性	Ra80 以上	
	LED設計寿命	40000 時間(寿命は保証値でなく設計寿命となります。)	
	使用温度範囲	周囲温度 -20°C~50°C	

弊社の LED 照明器具(以下製品という)は、用途、使用目的に応じて開発しています。

製品は、万全の品質を期しておりますが適正に使用されて初めて安全性、機能が確保されます。製品を安全にご使用いただくために「取扱説明書」をご熟読の上、正しくお使いください。

- LED には寿命があります。詳しくは、文中の「LED の寿命」をご参照ください。
- 周囲温度が高い場合、点灯時間が長い場合は、寿命が短くなります。
- 1 年に 1 回は、工事店（電気工事店等）による点検を必ずお受けください。

□使用環境や使用条件に関する事項

1. 製品は、振動・衝撃・粉じん・腐食性ガス(特に硫黄)・可燃性ガス・塩害の影響を受ける場所及びサウナ・風呂等の高温の場所では使用できません。不点灯・火災・絶縁不良・落下・けが・過熱事故の原因となります。
2. 製品を選定される際には、製品の定格〔電圧・電流〕を、必ず確認してください。定格(電圧・電流)以外で使用すると、故障や過熱による不点灯・変色・火災の原因になることがあります。
3. 製品の取付けは、取扱説明書にしたがい確実に行ってください。不確実な取付けをしますと、落下・火災・感電・漏電・けが・破損の原因となります。
4. 製品の取付け場所及び設置場所は、周囲温度-20℃~50℃の範囲内で使用してください。この範囲を超える場合はお手数ですが必ず弊社にご相談ください。高温・高湿の場合、器具の変形・変色・火災の原因、不点灯になることがあります。
5. 特殊な用途(乗り物用・医療用・写真撮影用など)には使用しないでください。誤って使用しますと、火災・感電・ノイズによる事故、落下などの原因になります。
6. LED 製品は使用環境や使用時間などにより明るさが変化します。
7. 製品においては、オン・オフを頻繁に繰り返すと製品の寿命が短くなる場合や、不点灯になる場合があります。
8. スプリンクラーなどの防火設備に器具やランプの熱が影響しないように施工してください。防火設備に悪影響を与えることがあります。
9. LED 照明器具にて、レンズカバーに水滴やゴミなどが付着しないようにしてください。水滴やゴミが付着すると光学特性が変化し、レンズの性能に多大な影響を及ぼし配光が変化する可能性があります。

□設置や据え付けに関する事項

1. 製品の取付工事は、必ず工事店・電器店(有資格者)に依頼してください。一般の方の電気工事は、法律で禁止されています。
2. 製品の取付けは、重量に耐える所に取扱説明書にしたがい確実に行ってください。取付けに不備があると、落下・感電・けがの原因になります。
3. 電源接続の際は、取扱説明書にしたがって確実に行ってください。接続が不完全な場合は、接触不良により不点灯・火災・事故の原因になります。
4. 冷暖房機器の吹出し口付近など振動の影響がある場所では設置しないでください。振動や温湿度の急激な変化により、落下・点灯不良の原因になります。
5. 結線作業は、必ず製品側の配線を結線してから 1 次側より電源入力を行なってください。電源入力された状態で製品側を結線しますと、故障や不点灯に繋がります。

□使用方法に関する事項

1. 不安定な場所や・燃えやすいものの近くで使用しないでください。転倒や落下による、火災・けがの原因になります。
2. 製品を布や紙など燃えやすいもので覆ったり、かぶせたりしないでください。火災の原因になります。
3. 製品を改造しないでください。火災・感電の原因になります。
4. 製品のすきまや放熱穴などに金具類を差し込まないでください。感電・故障の原因になります。
5. 電源コードを無理に曲げたり、ねじったり、引っ張ったりしないでください。コードが傷つき、断線、感電・火災の原因になります。

□故障時の処理、修理に関する事項

万一煙が出たり、変な臭いがするなどの異常状態のまま使用すると、火災・感電の原因になります。すぐにスイッチ等の電源を切り異常がおさまったことを確認して、電器店・工事店に修理をご依頼ください。

□保守・点検に関する事項

1. 点灯中及び消灯直後の製品をさわらないでください。やけどの原因になります。
2. 製品をメンテナンスするには、必ず電源を切ってください。消灯直後に製品にさわるとやけどの原因になることがあります。

□LED の寿命

LED は固体発光方式のため、従来の光源のようにフィラメントの断線により不点灯になることはほとんど起こりませんが、使用材料の劣化などにより、点灯時間の経過に沿って徐々に光量が減少していきます。LED の寿命について弊社では、初期全光束の 70%に達した時を寿命としております。ただし、この数値につきましてはあくまでも LED の設計寿命であり、その寿命を保証するものではありません。

= MEMO =

= MEMO =

= MEMO =

●製品は改良のため、予告なしに仕様変更する場合がございます。あらかじめご了承ください。

●製造元

 **三和サインワークス株式会社**

東京支店 東京都港区芝3-8-2（住友不動産芝公園ファーストビル9階）

〒105-0014 TEL 03-6275-1448(代) FAX 03-5427-2755(代)

大阪支店 大阪市中央区本町2-6-8（センバ・セントラルビル6階）

〒541-0053 TEL 06-6453-3002(代) FAX 06-6453-3022(代)

福岡営業所 福岡市博多区博多駅中央街7-21（紙与博多中央ビル9階）

〒812-0012 TEL 092-472-7277(代) FAX 092-472-7278(代)

京都工場 京都府綴喜郡宇治田原町大字岩山小字釜井谷1-44

〒610-0261 TEL 0774-99-7702(代) FAX 0774-99-7712(代)

つくば工場 茨城県かすみがうら市加茂5289-1

〒300-0135 TEL 029-828-1615(代) FAX 029-828-1289(代)

ホームページアドレス

<https://www.sanwa-signworks.co.jp/>

メールアドレス

info@sanwa-signworks.co.jp



(事業所案内)