

POLLUX3-600L-65-SLA / POLLUX3-1200L-65-SLA
POLLUX3-1800L-65-SLA

Pollux[®]3 600L/1200L/1800L

ポラックス[®]3

取扱説明書





このたび当社の製品をご利用いただき、誠にありがとうございます。


- この取扱説明書は、専門の施工従事者を対象としています。
- 正しく安全に取り付けていただき、また安心してご使用いただくために、この取扱説明書をご熟読の上、手順に従い施工を、行なってください。
- 注意事項を守らずに施工された場合の故障や事故については、責任を負いかねますので、よくご理解の上施工管理をお願いします。
- この説明書は、安全維持とメンテナンスのために必要です。大切に保管してください。

説明内容

	Page
1 守っていただきたい注意点	1
2 製品の概要	2
3 施工手順	3-8
4 結線	9
5 シーリング工事	9
6 メンテナンスについて	10
7 製品仕様	10
8 約款	11

警告表示

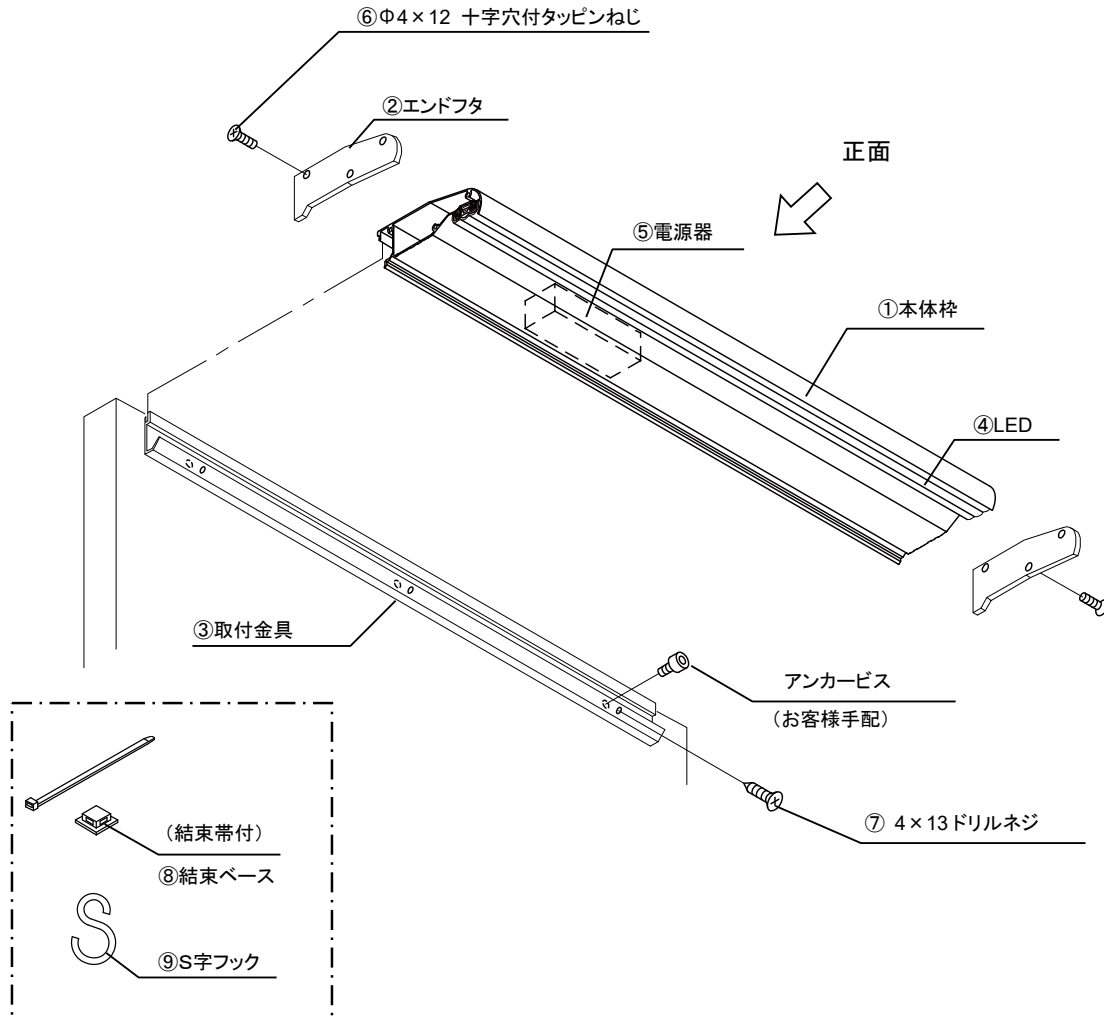
 警告	重大な事故を起こす可能性があります。
 注意	製品の破損や、ケガをする可能性があります。
 禁止	気をつけていただきたい禁止内容です。
 確認	気をつけていただきたい注意事項です。

-  **警告** 本製品は、看板用照明器具です。看板表示面を照らす目的のためであり、目的以外での使用は、別途検討が必要です。
-  **警告** 本製品を取り付ける躯体は、取り付けに耐えるか確認していただき、強固でない場合は、胴縁などの下地を施工してください。(製品の脱落により、事故を起こす原因となります。)
-  **警告** 取り付け高さは、地上より天端高さ 4m 以下を守ってください。取り付け高さを越えますと、強風時に、破損、脱落の原因となります。
-  **警告** 入力電圧は、AC100V、AC 200V 共用です。
事故を防ぐため、安全ブレーカーの設置と防水コンセントを使用してください。
-  **注意** 本製品の取り付け後、設置側はシーリングを施し、雨水の浸入により、内部を腐食させないようにしてください。(漏電の原因になる可能性があります。)
-  **注意** 本製品は、下向き照射方式です。上向き照射方式で取り付けしないでください。
-  **注意** 本製品の施工の際には、アルミフレームの端部など、鋭利な箇所でのケガ、および配線などの破損にご注意ください。
-  **禁止** 本製品の改造はしないでください。使用条件が異なると安全性の再検討が必要です。
-  **確認** LED の特性上、照射面の表面状態または視認角度により LED の輝点が映り込む場合があります。
-  **確認** 照射面に凹凸がある場合は、照射面に明暗差が生じる恐れがありますのでご注意ください。
-  **確認** 照射面がヘアライン、鏡面仕上の場合は光スジが映り込みますので使用しないでください。
-  **確認** アンカーボルト類、一次側配線用の電源コード、Φ16PF管およびコネクタは付属していません。
-  **確認** 落雷などの外部要因には製品単体では防げない場合があります。落雷が多い地域やメンテナンスが大変な環境でお使いの場合は、サージ対策機器(避雷ユニットなど)を別途ご用意いただき、一次側配線に設置することをお勧めします。

いずれも安全に関する重要な内容です、必ず守ってください。

本説明書で表記しているイラストは 600L で記載しています。

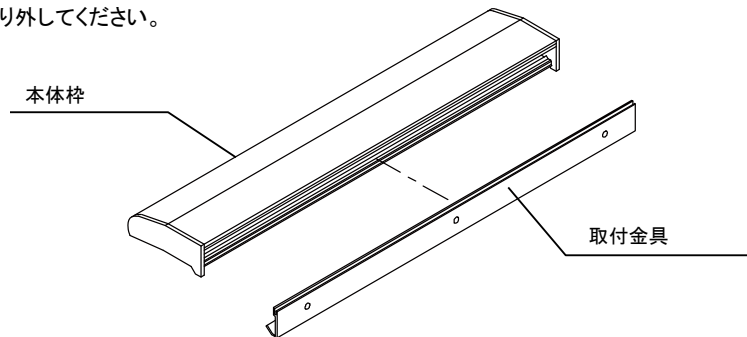
■ 各部の名称



符号	名称	数量		
		600L	1200L	1800L
①	本体枠	1	1	1
②	エンドフタ	2	2	2
③	取付金具	1	1	1
④	LED	1	1	1
⑤	電源器	1	1	1
⑥	Φ4×12 十字穴付タッピンねじ	6	6	6
⑦	4×13 ドリルネジ(付属品)	5(ヨビ 2)	5(ヨビ 2)	6(ヨビ 2)
⑧	結束帯ベース(付属品)	2	2	2
⑨	S字フック(付属品)	2	2	2

1. 取付金具を本体枠より外します。

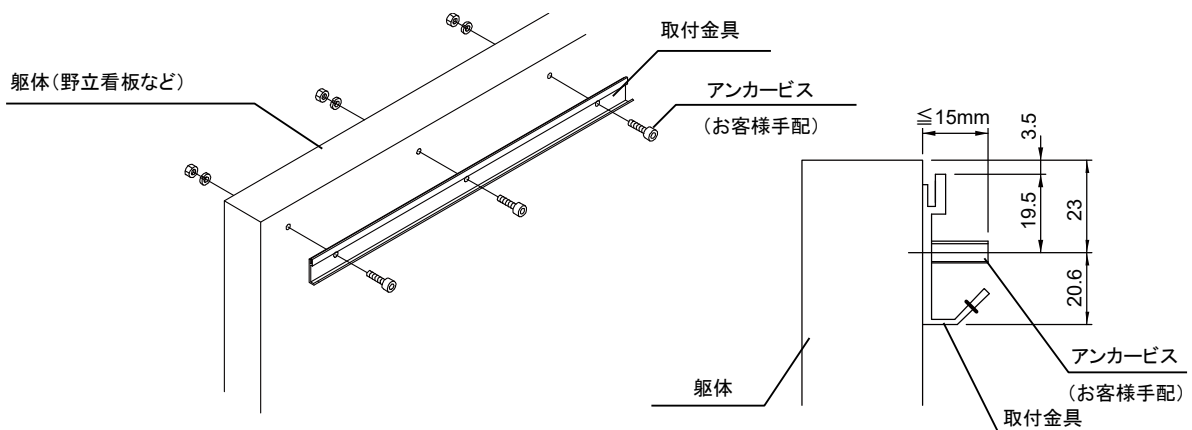
- 取付金具を本体枠より外してください。



2. 取付金具を取り付けます。

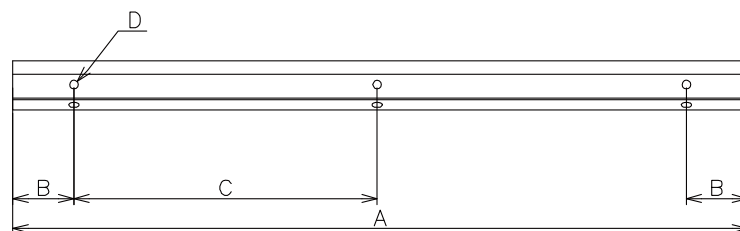
	警告	躯体に適したアンカービスを選んでください。
	注意	アンカービスで必ず止めてください。600L、1200L は 3 か所、1800L は 4 か所。

- 躯体に取付金具を取り付けてください。








※アンカービスを躯体側から出す場合、取付面から
15mm 以内の長さの物を選定し、お客様にて手配ください。

取付金具アンカーピッチ

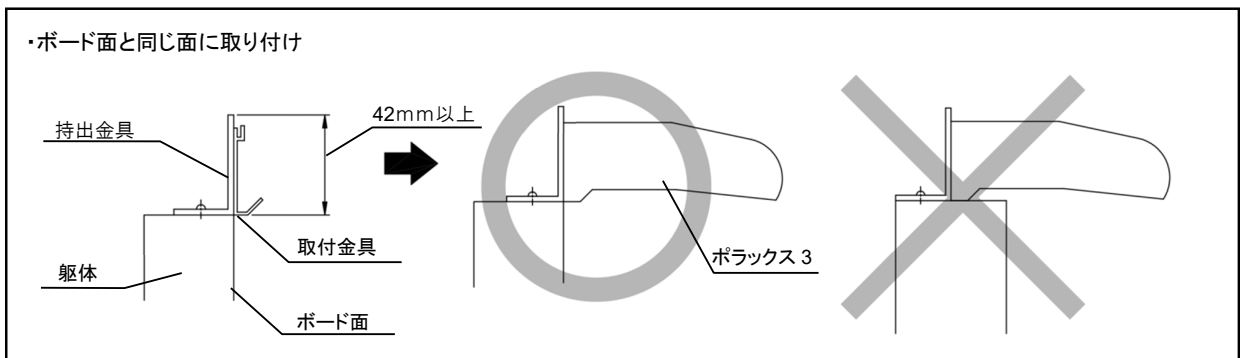
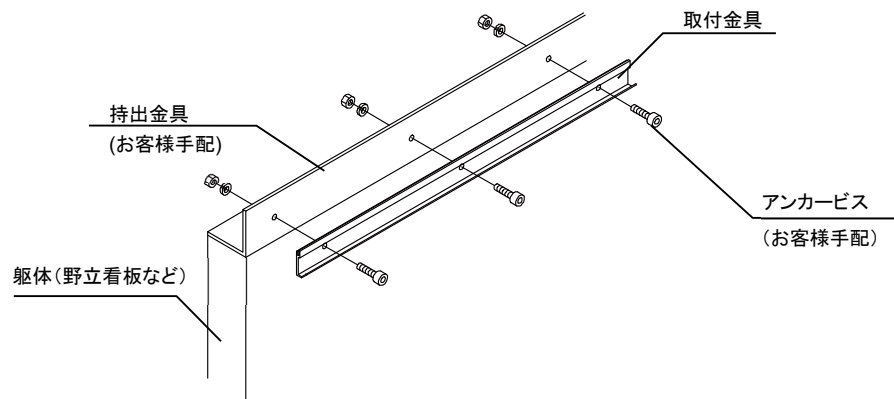


符号	600L	1200L	1800L
A	590mm	1190mm	1790mm
B	45mm	50mm	50mm
C	250mm × 2	545mm × 2	563.3mm × 3
D	3-Φ7 穴	3-Φ7 穴	4-Φ7 穴

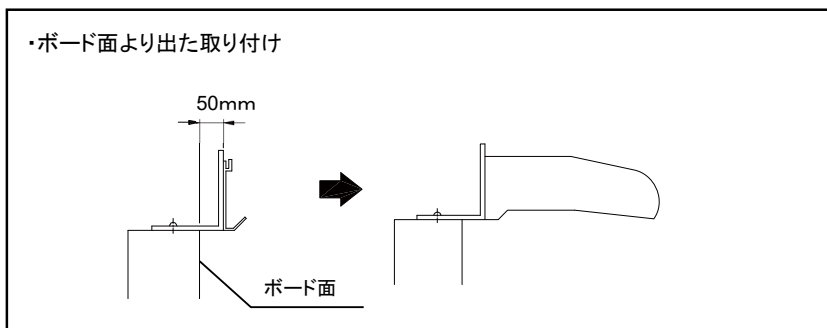
3. 躯体の天端より取り付ける場合。

	警告	持出金具は十分に強度がある部材を使用し確実に固定を行ってください。 持出金具の強度が十分でなければ、ポラックス 3 を取り付けの際に形状変化を起こす可能性があります。
	警告	取り付け部分の強度が不足する場合、十分な補強を行ってください。
	警告	持出金具へ取付金具を取り付ける位置は、下記指示を必ず守ってください。
	確認	[5]シーリング工事を参照にシーリングは必ず行なってください。
	確認	ポラックス 3 がボード面 (照射面) より奥まっていると、光の照射距離が短くなる恐れがあります。 特にボード面に厚みがあるものに対しては持出金具などでボード面と同一レベルまでポラックス 3 を持ち出してください。

- 躯体の天端へ持出金具を取り付けてください。



- ・躯体 (ボード面) に高さがある場合。ボード面の天地 (高さ) が H900 以上の場合、ポラックス 3 をボード面より手前 50mm 程持ち出すと、より効果的に照射が可能です。

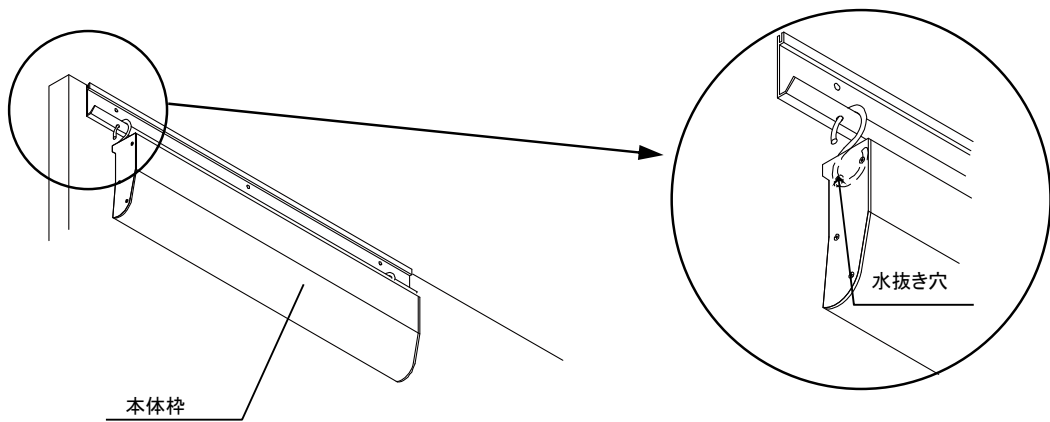
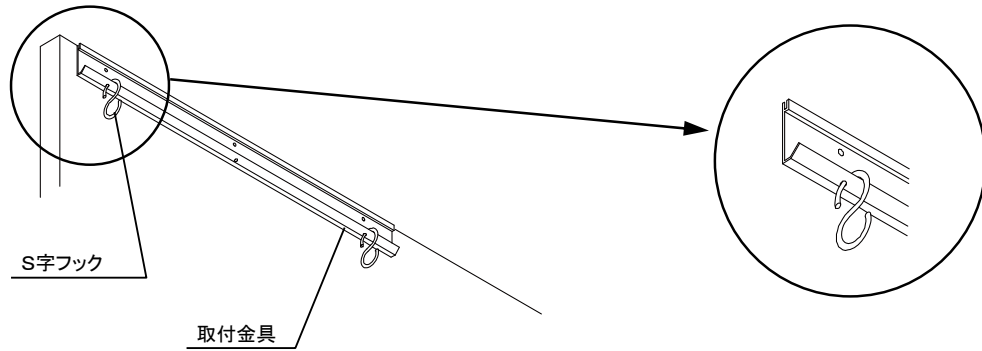


4. 本体枠の仮固定を行ないます。





**注意**

S字フックは必ず所定の穴へ引っ掛けてください。

- 躯体に取り付けた取付金具にあいている両サイドの穴に、S字フックを取り付けてください。
- 本体枠の向きに注意し、本体枠の水抜き穴を利用して、S字フックにぶら下げるようにして引っ掛けてください。



5.配線作業を行ないます。

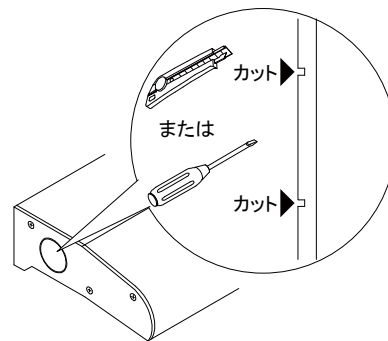
 警告	結線部分は必ず防水・絶縁処理をしてください。
 警告	フレームから電線を出す場合、PF 管を使用し、電線の保護を行なってください。電線にキズを付けたり、挟み込んだ状態で使用すると、漏電・火災の原因となります。
 注意	本体枠内での配線時は電源コードを結束帯ベースで確実に固定してください。
 確認	電源器の位置は正面向かって本体の左側です。

1台での配線の場合

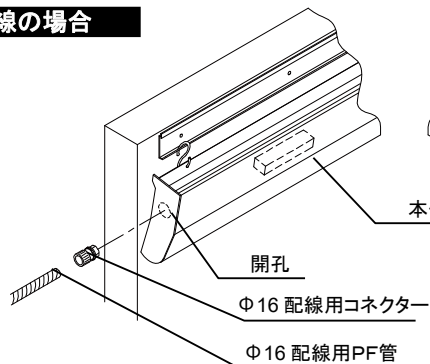
- 配線する側のエンドフタにコード穴を開孔し、PF 管用コネクターを取り付けます。
- 電源コードを入線し PF 管をコネクターにセットします。
- 結線作業を行ないます。

PF 管用入線穴のあけ方

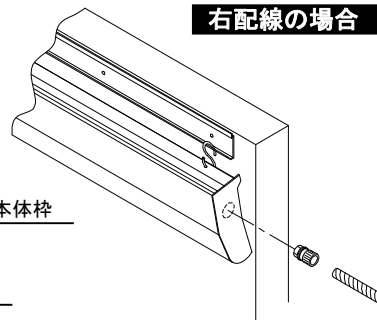
- エンドフタに PF 管用入線穴を開ける際は、本体枠からフタを取り外し、カッターナイフ、または、マイナスドライバーなどで右図指示部分をカットし、穴を開けてください。
- ※ 他の部分が破損しないよう十分注意してください。



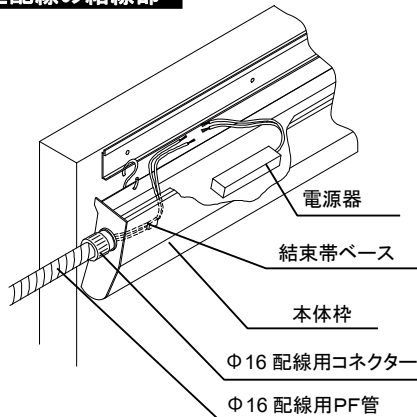
左配線の場合



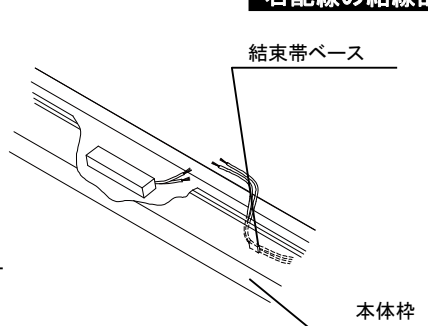
右配線の場合



左配線の結線部





右配線の結線部

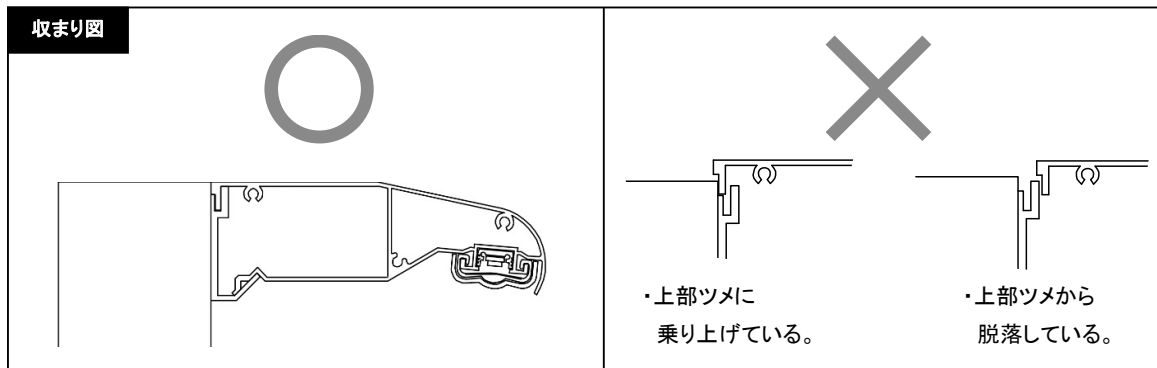
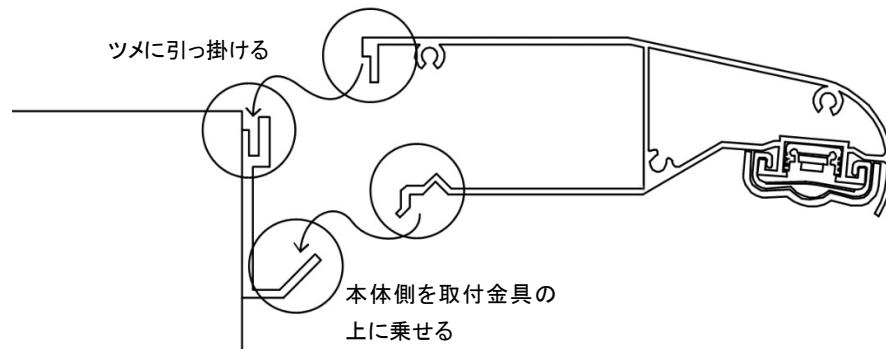


- 一次側配線管(PF 管)をエンドフタへ差し込んだ後、エンドフタを本体枠に取り付け、シーリングを行ってください。

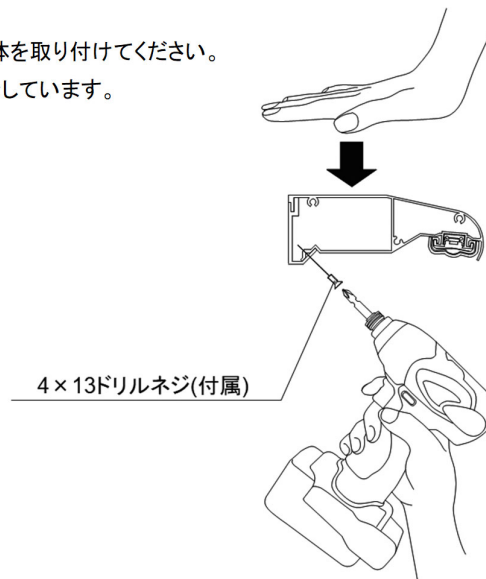
6. 本体枠を取り付けます。



 注意	取付金具への固定は確実に行ってください。
 確認	取付金具の取り付け位置に注意してください。

- S字フックを取外し、取付金具のツメに差し込んでください。





- 本体底部より、ドリルネジで取付金具と本体を取り付けてください。
※イラストではエンドフタを外したイメージとしています。



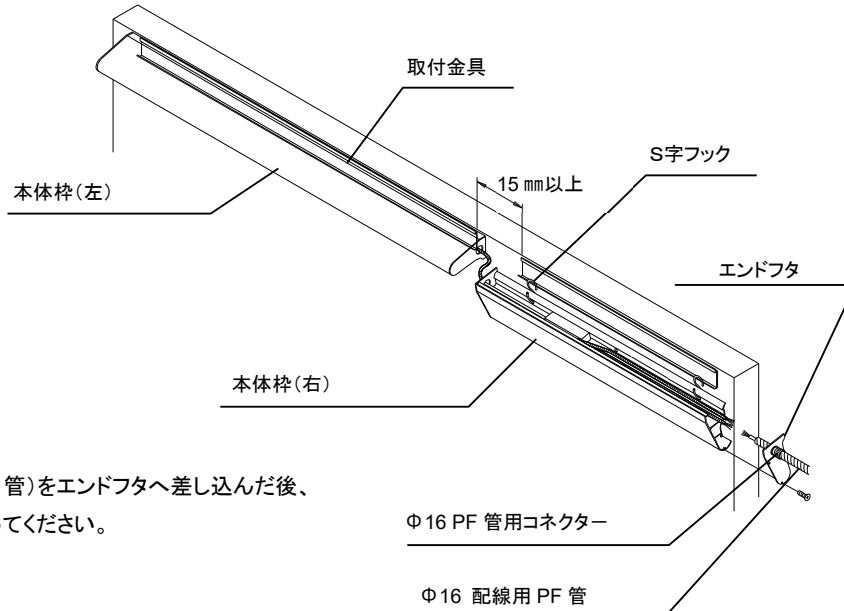
 注意	1200L は 3 か所、1800L は 4 か所ドリルネジで確実に止めてください。
 注意	底部よりドリルネジで止める際に、本体が持ち上がってしまわないように、本体底部を上から押さえつけて作業してください。

2台以上での配線の場合

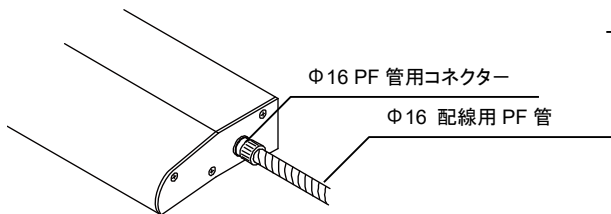
※ 2台を密着させて取り付ける場合（一次側配線が右側の場合）

	警告	結線部分は必ず防水処理をしてください。
	注意	本体枠内での配線時は電源コードを結束帯ベースで確実に固定してください。

- 取付金具は、15 mm以上あけてください。
- 左側より取り付けを行なってください。

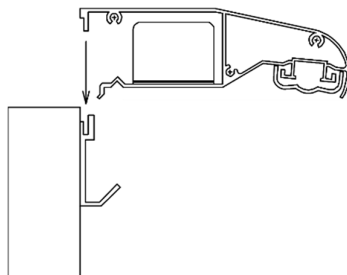


- 一次側配線管(PF管)をエンドフタへ差し込んだ後、シーリングを行なってください。

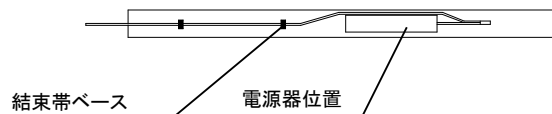


配線時の挟み込みについて





- 電源コードの挟み込みには注意してください。
※イラストではエンドフタを外したイメージとしています。

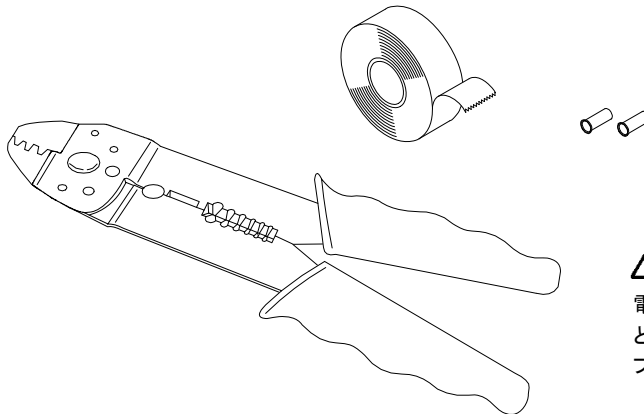


※ 電源器からの配線が下図のように長くなる場合は、付属の結束帯ベースで確実に固定し電源コードの挟み込みがないよう十分注意してください。



背面図



	警告	結線工事は電気工事士の資格を持った技術者により、電気設備基準に準拠して行なってもらってください。
	警告	結線作業は一次側電源を OFF にして行なってください。 また、結線部は確実に防水処理を行なってください。
	確認	本製品への給電は、安全ブレーカーを設置してください。 本製品側のトラブルが原因で、本製品以外の電気製品に被害を与える場合があります。 また、火災の原因にもなります。
	確認	結線終了後は必ず点灯、漏電のチェックを行なってください。

**警告**

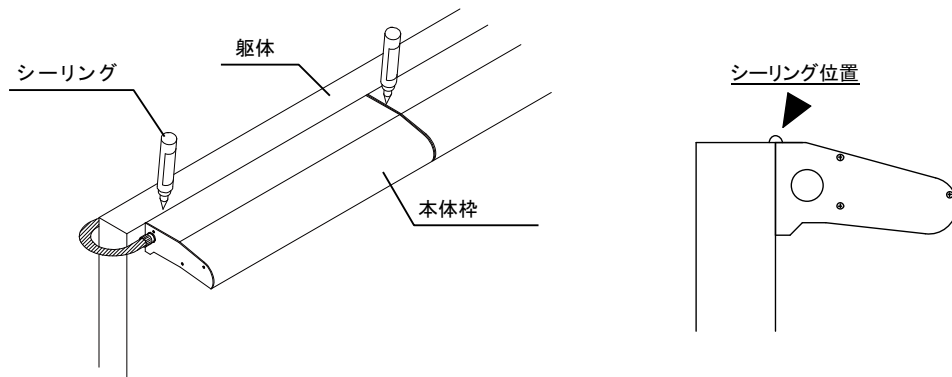
電線同士の接続は電線の絶縁面積にあったリングスリーブなどを使用し、必ず圧着ペンチで確実にかしめてから、絶縁テープを巻いて絶縁処理を行なってください。

作業手順

雨水浸入防止のため、躯体と本体枠接合部の上部にシーリングを行なってください。

	注意	シーリングが不十分な場合、本体枠などへの雨水の浸入により、内部などを腐食させ、漏電の原因となります。
	注意	エンドフタ(密着させる面を含む)を外した状態でのご使用は、雨水の浸入により内部機器を腐食させ、漏電などの事故の原因となりますのでおやめください。





- 密着させて使用するときは、連結部分までシーリングを行なってください。
- 密着させる面を含む全てのエンドフタは、本体枠に取り付けた状態で施工してください。



6 メンテナンスについて

清掃について

うすめた中性洗剤を含ませた、柔らかい布またはスポンジにより、表面の汚れを拭き取ってください。

	警告	電源を切り、作業を行なってください。
	警告	本製品の落下には、十分に気をつけてください。
	禁止	フレーム内部には、直接水をかけないでください。漏電の原因となります。
	禁止	シンナーなどの溶剤は使用しないでください。

定期点検について

安全に使用するために定期的(年1回)に工事店による点検をお勧めします。器具に異常がありましたら販売店または工事店に連絡をしてください。

7 製品仕様

用途	主に野立広告板に取り付け、表示面を照らす LED 投光器具 底形状によるアルミ構造フレームで雨風を防ぎ、屋外での使用が可能です。			
フレームサイズバリエーション	600L	1200L	1800L	
主要構造	本体枠	アルミ押出型材 シルバーアルマイト		
	エンドフタ	ASA 樹脂		
	取付金具	アルミ押出型材 シルバーアルマイト		
外形寸法	長さ(L)	600 mm	1200 mm	
	奥行き(D)	118.5 mm		
	高さ(H)	41.6 mm		
重量	1.4kg	2.6kg	3.7kg	
電装関係	LED	LED 21 球	LED 42 球	
	入力電圧	AC100 ~ 240V		
	消費電力	10.0W	18.0W	27.0W
	周波数	50Hz/60Hz 共用		
	色温度	6500K(Typ)		
	演色性	Ra80 以上		
	LED設計寿命	40000 時間(寿命は保証値でなく設計寿命となります。)		
	使用温度範囲	周囲温度 -20℃~50℃		

当社のLED照明器具(以下製品という)は、用途、使用目的に応じて開発しています。

製品は、万全の品質を期しておりますが適正に使用されて初めて安全性、機能性が確保されます。製品を安全にご使用いただくために「取扱説明書」をご熟読の上、正しくお使いください。

- LEDには寿命があります。詳しくは、文中の「LEDの寿命」をご参照ください。
- 周囲温度が高い場合、点灯時間が長い場合は、寿命が短くなります。
- 1年に1回は、工事店(電気工事店など)による点検を必ずお受けください。

□使用環境や使用条件に関する事項

1. 製品は、振動・衝撃・粉じん・腐食性ガス(特に硫黄)・可燃性ガス・塩害の影響を受ける場所およびサウナ・風呂などの高温の場所では使用できません。不点灯・火災・絶縁不良・落下・ケガ・過熱事故の原因となります。
2. 製品を選定される際には、製品の定格[電圧・電流]を、必ず確認してください。定格(電圧・電流)以外で使用すると、故障や過熱による不点灯・変色・火災の原因になることがあります。
3. 製品の取り付けは、取扱説明書にしたがい確実にこなしてください。不確実な取り付けをしますと、落下・火災・感電・漏電・ケガ・破損の原因となります。
4. 製品点灯時の周囲温度は-20～35℃の範囲とし、日中の直射日光が当たる状態では点灯しないでください。点灯時に周囲温度範囲を超える場合はLED寿命の低下や故障の原因につながり、不点灯や最悪の場合、火災の原因になることがあります。直射日光が当たる場所へ設置する場合は、センサー、タイマーなどを用いて日中は確実に消灯させるよう使用してください。また非点灯時に関しても、周囲温度は-20～50℃の範囲内としてください。特に高温周囲環境下の設置では、製品の变形・変色・火災の原因になることがあります。
5. 特殊な用途(乗り物・医療用・写真撮影用など)には使用しないでください。誤って使用しますと、火災・感電・ノイズによる事故、落下などの原因になります。
6. LED製品は使用環境や使用時間などにより明るさが変化します。
7. 製品においては、オン・オフを頻繁に繰り返すと製品の寿命が短くなる場合や、不点灯になる場合があります。
8. スプリンクラーなどの防火設備に器具やランプの熱が影響しないように施工してください。防火設備に悪影響を与えることがあります。
9. LED照明器具にて、レンズカバーに水滴やゴミなどが付着しないようにしてください。水滴やゴミが付着すると光学特性が変化し、レンズの性能に多大な影響を及ぼし、配光が変化する可能性があります。
10. 各種災害(台風や竜巻などの風害/地震/水害/火災)または戦争/暴動/テロなどに起因する製品不具合/破損に関して免責となります。あらかじめご容赦ください。

□設置や据え付けに関する事項

1. 製品の取り付け工事は、必ず工事店・電器店(有資格者)に依頼してください。一般の方の電気工事は、法律で禁止されています。
2. 製品の取り付けは、重量に耐える所に取扱説明書にしたがい確実に行なってください。取り付けに不備があると、落下・感電・ケガの原因になります。
3. 電源接続の際は、取扱説明書にしたがって確実にこなしてください。接続が不完全な場合は、接触不良により不点灯・火災・事故の原因になります。
4. 冷暖房機器の吹き出し口付近など振動の影響がある場所では設置しないでください。振動や温湿度の急激な変化により、落下・点灯不良の原因になります。
5. 結線作業は、必ず製品側の配線を結線してから1次側より電源入力を行なってください。電源入力された状態で製品側を結線しますと、故障や不点灯に繋がります。

□使用方法に関する事項

1. 不安定な場所や、燃えやすいものの近くで使用しないでください。転倒や落下による、火災・ケガの原因になります。
2. 製品を布や紙など燃えやすいもので覆ったり、かぶせたりしないでください。火災の原因になります。
3. 製品を改造しないでください。火災・感電の原因になります。
4. 製品のすき間や放熱穴などに金具類を差し込まないでください。感電・故障の原因になります。
5. 電源コードを無理に曲げたり、ねじったり、引っ張ったりしないでください。コードがキズつき、断線、感電・火災の原因になります。

□故障時の処理、修理に関する事項

万一煙が出たり、変な臭いがあるなどの異常状態のまま使用すると、火災・感電の原因になります。すぐにスイッチなどの電源を切り異常がおさまったことを確認して、電器店・工事店に修理をご依頼ください。

□保守・点検に関する事項

1. 点灯中および消灯直後の製品をさわらないでください。ヤケドの原因になります。
2. 製品をメンテナンスするには、必ず電源を切ってください。消灯直後に製品にさわるとヤケドの原因になることがあります。

□LEDの寿命

LEDは固体発光方式のため、従来の光源のようにフィラメントの断線により不点灯になることはほとんど起こりませんが、使用材料の劣化などにより、点灯時間の経過に沿って徐々に光量が減少していきます。LEDの寿命について当社では、初期全光束の70%に達したときを寿命としております。ただし、この数値につきましてはあくまでもLEDの設計寿命であり、その寿命を保証するものではありません。

= MEMO =

= MEMO =

= MEMO =

●製品は改良のため、予告なしに仕様変更する場合がございます。あらかじめご了承ください。

●製造元

 **三和サインワークス株式会社**

東京支店 東京都港区芝3-8-2 (住友不動産芝公園ファーストビル9階)
〒105-0014 TEL 03-6275-1448(代) FAX 03-5427-2755(代)

大阪支店 大阪市中央区本町2-6-8 (センバ・セントラルビル6階)
〒541-0053 TEL 06-6453-3002(代) FAX 06-6453-3022(代)

福岡営業所 福岡市博多区博多駅中央街7-21 (紙与博多中央ビル9階)
〒812-0012 TEL 092-472-7277(代) FAX 092-472-7278(代)

京都工場 京都府綴喜郡宇治田原町大字岩山小字釜井谷1-44
〒610-0261 TEL 0774-99-7702(代) FAX 0774-99-7712(代)

つくば工場 茨城県かすみがうら市加茂5289-1
〒300-0135 TEL 029-828-1615(代) FAX 029-828-1289(代)

ホームページアドレス

<https://www.sanwa-signworks.co.jp/>

メールアドレス

info@sanwa-signworks.co.jp



(事業所案内)