

ノックダウン

パイロンサイン

PYLON-156LED-KD

PYLON-260LED-KD

PYLON-290LED-KD

取扱説明書

説明内容





このたびは、当社の製品をご利用いただき、誠にありがとうございます。

- この説明書は、専門の施工従事者を対象としています。
- 正しく安全に取り付けていただき、また安心してご使用いただくために、この説明書をご熟読の上、手順に従い施工を行ってください。
- 注意事項を守らずに施工された場合の故障や事故については、責任を負いかねますので、よくご理解の上施工管理をお願いします。
- この説明書は、安全維持とメンテナンスのために必要です。大切に保管してください。

1. 守っていただきたい注意点	1
2. 完成イメージ図	2
3. 使用工具(フレーム組立用)	2
4. 各部の名称	3
5. 各部の組み立て	5
6. メンテナンスについて	12
7. フレームバリエーション	13

1 守っていただきたい注意点

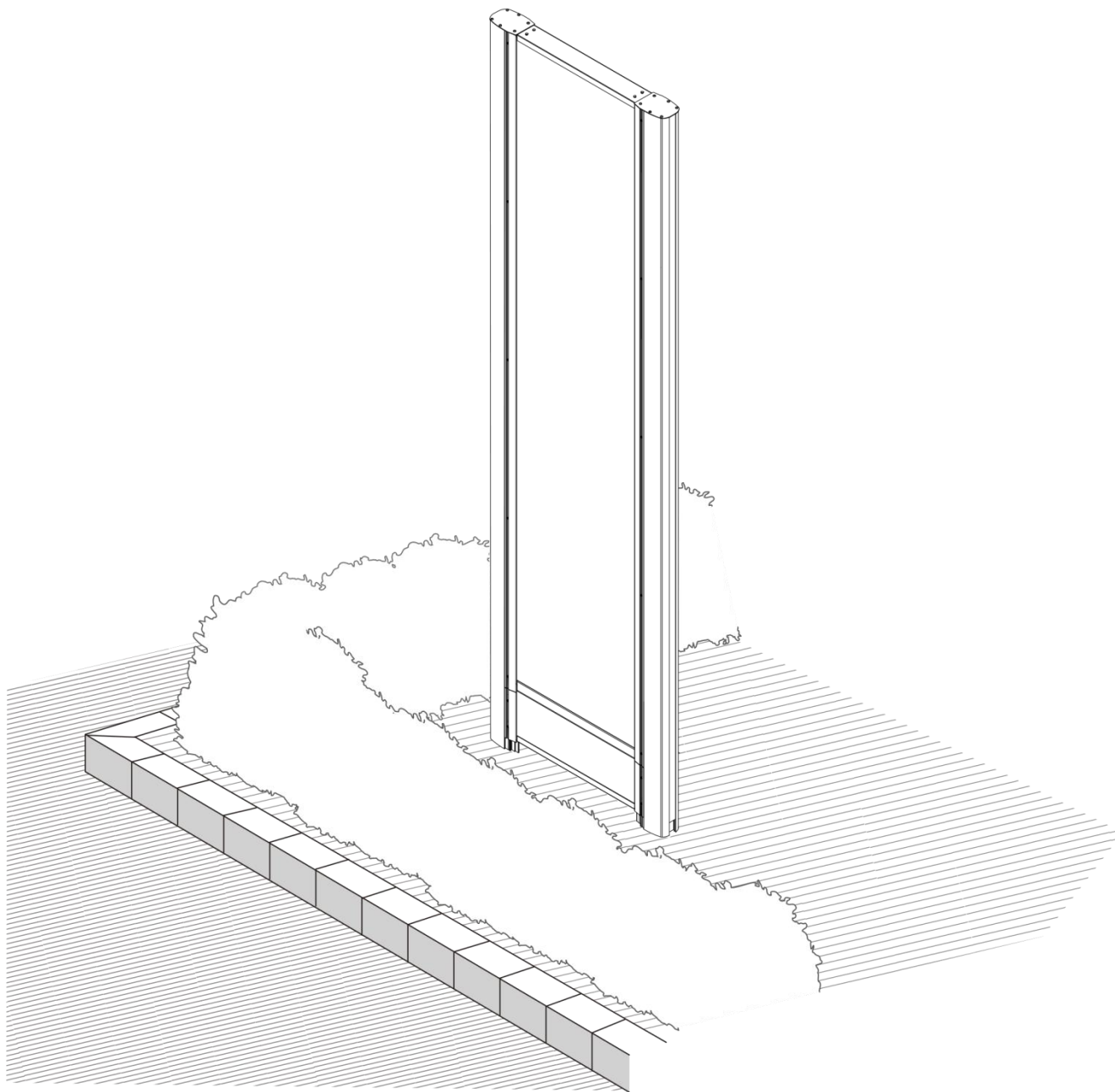
■ 警告表示とその意味

 警告	• 重大な事故を起こす可能性があります。
 注意	• 製品の破損や、ケガをする可能性があります。
 禁止	• 気をつけていただきたい禁止内容です。
 確認	• 気をつけていただきたい注意事項です。

 注意	支柱側面のサイドパネルは、必ず取り付けてください。雨水の浸入があった場合、内部を腐食させる原因となります。(漏電の原因になる可能性があります。)
 注意	吊り上げる場合にはアイボルト2か所で吊り上げてください。(1か所で吊り上げた場合にはフレームが変形する原因となります。)
 注意	看板を立てる場合には基礎工事を行ってください。(強風時に看板の破損、倒壊の原因になります。)
 注意	広告面は可燃性のアクリル樹脂製です。火気により変形したり、燃えたりする恐れがあります。火気を近づけないでください。
 注意	保管・運搬時には看板本体の上に重いものを置いたり、乗ったりしないでください。変形や破損の原因となります。
 注意	換気機能が十分に果たせないため、高温・多湿になる場所や直射日光・風雨にさらされる場所での梱包状態の保管はしないでください。結露の発生や雨水の浸入によるサビ、漏電の原因となります。
 禁止	改造しての使用は危険です。絶対にしないでください。
 強制	本製品の設置に関しては各自治体が定める条例にしたがって正しく設置してください。
 確認	危険防止のため常に管理(破損、脱落、強風事後の確認など)、メンテナンスをお願いいたします。
 確認	漏電による事故を防ぐため、漏電ブレーカーの設置をしてください。
 確認	設置する前に、設置場所の確認を行ってください。現場周辺の交通量の確認、宣伝効果と安全面を考慮の上、設置場所をお選びください。
 確認	当製品は十分な強度をもって設計されておりますが、工作物確認申請に必要な構造計算が成り立つ設計とはなっておりません。あらかじめご了承ください。

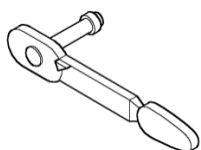
いずれも安全に関する重要な内容です、必ず守ってください。

2 完成イメージ図

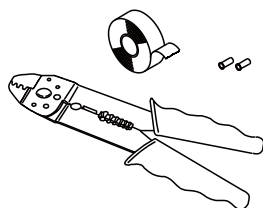


3 使用工具（フレーム組立用）

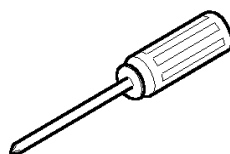
• ソケットレンチ(13 mm)



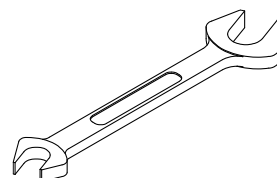
• 圧着ペンチ



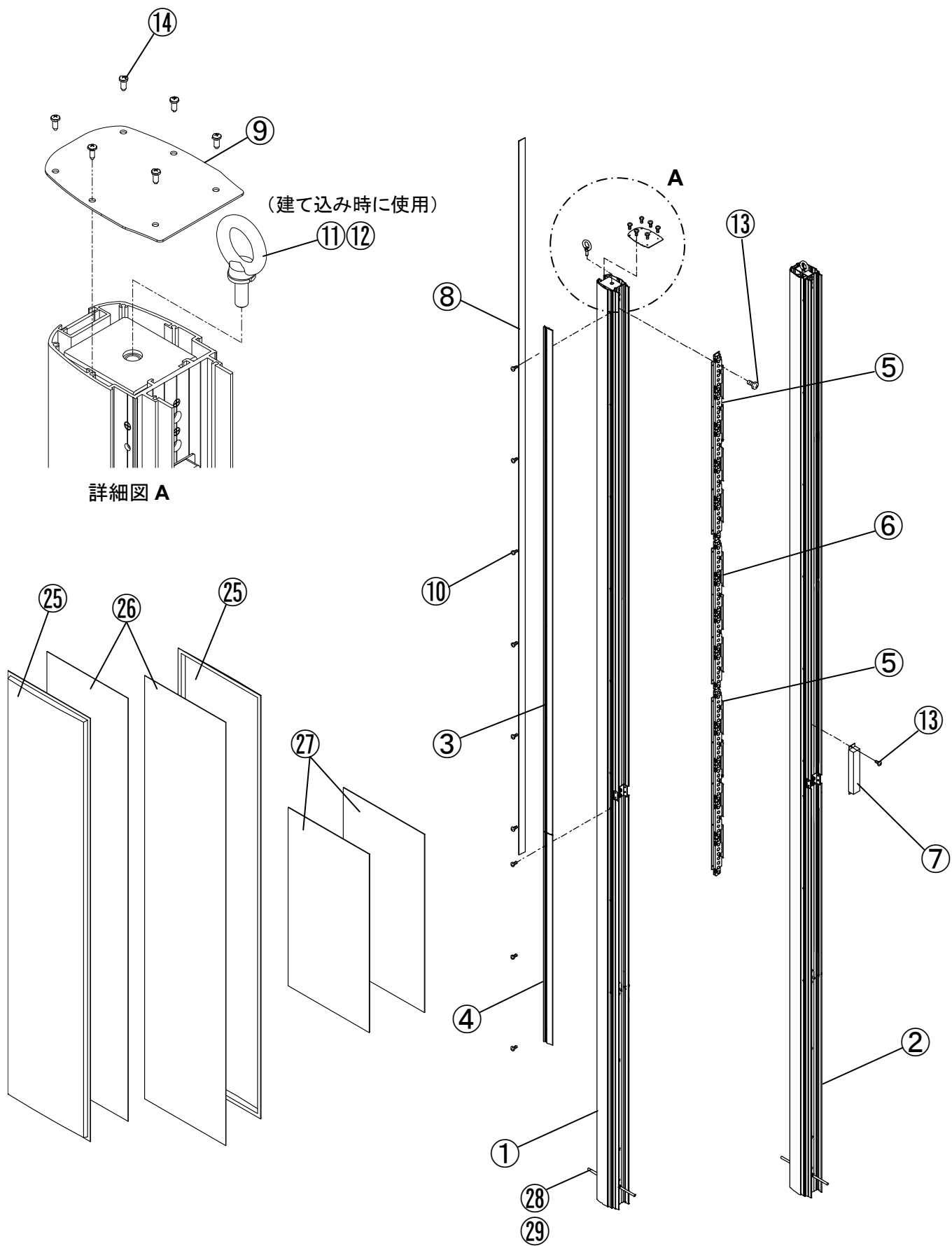
• +ドライバー

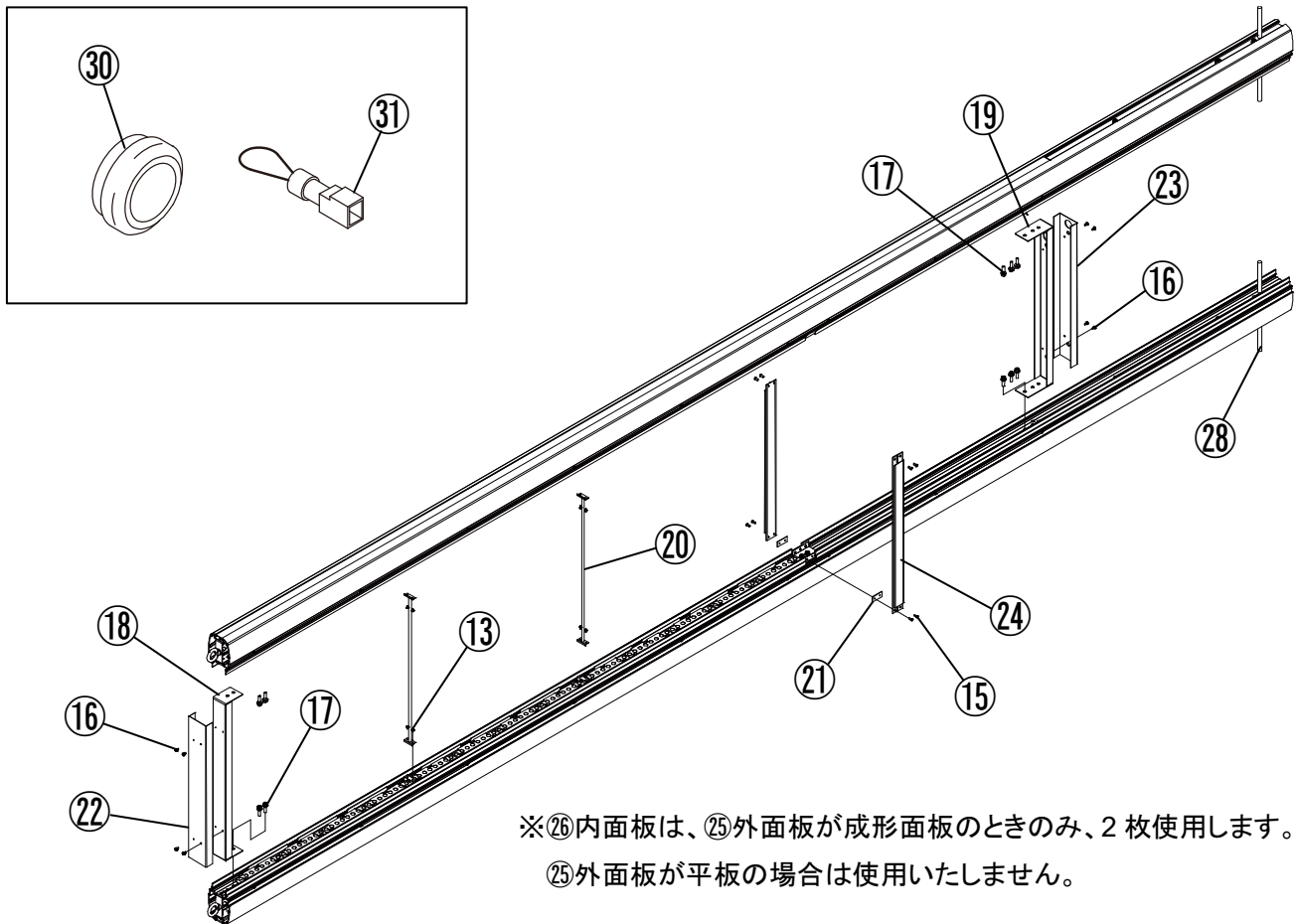


• スパナ(7 mm、17 mm)



4 各部の名称





符号	名称	各サイズ数量			符号	名称	各サイズ数量		
		156	260	290			156	260	290
①	支柱(LED側)	1			①⑦	M8×30 アプセットボルト(P=3)	10		
②	支柱(電源器側)	1			①⑧	横補強 上	1		
③	額縁(上)	4			①⑨	横補強 下	1		
④	額縁(下)	4			②⑩	横補強 中	1	2	
⑤	LEDセット(900L)	1	2		②⑪	中棧用スペーサー	4		
⑥	LEDセット(800L)	1			②⑫	上カバー	1		
⑦	電源器	1			②⑬	下カバー	1		
⑧	サイドパネル	4			②⑭	中棧	2		
⑨	上キャップ	2			②⑮	外面板(アクリル)	2		
⑩	M4×15 ビス(十字穴付きなべ)	24	28		②⑯	内面板(アクリル)	2(※)		
⑪	M12 アイボルト	2			②⑰	下部面板(アルミ複合板)	2		
⑫	M12 Sワッシャー	2			②⑱	W3/8×300 寸切りボルト	2		
⑬	φ 4×20 A十字穴付きなべ タッピングネジ	18	28		②⑲	W3/8 六角ナット	4		
⑭	φ 4×20-5 BP 十字穴付きなべ タッピングネジ	12			③⑰	φ 30 グロメット	1		
⑮	M4×12 十字穴付 ビス(小頭皿)	8			③⑱	エンドケーブル	1		
⑯	M4×8 アプセットボルト(P=3)	8							

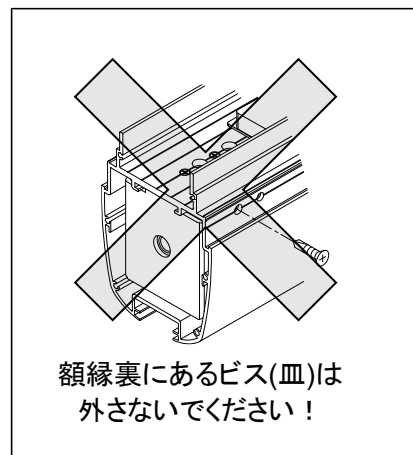
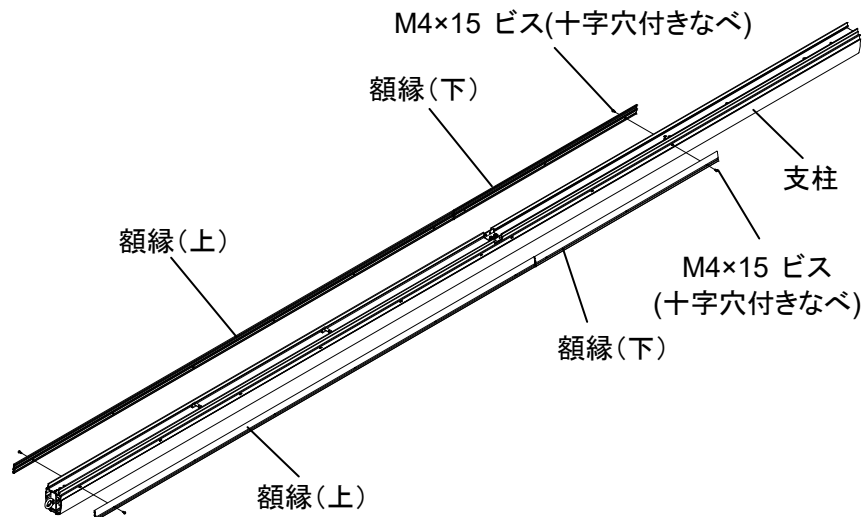
5 各部の組み立て

1. 作業をする前に支柱から M4×15 ビス(十字穴付きなべ)を外し、額縁(上)と額縁(下)を取り外してください。

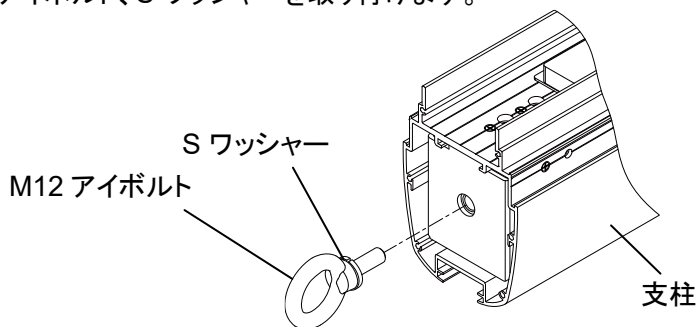


注意

- 額縁の裏にあるビス(皿)は外さないようにしてください。



2. 支柱上部に M12 アイボルト、S ワッシャーを取り付けます。

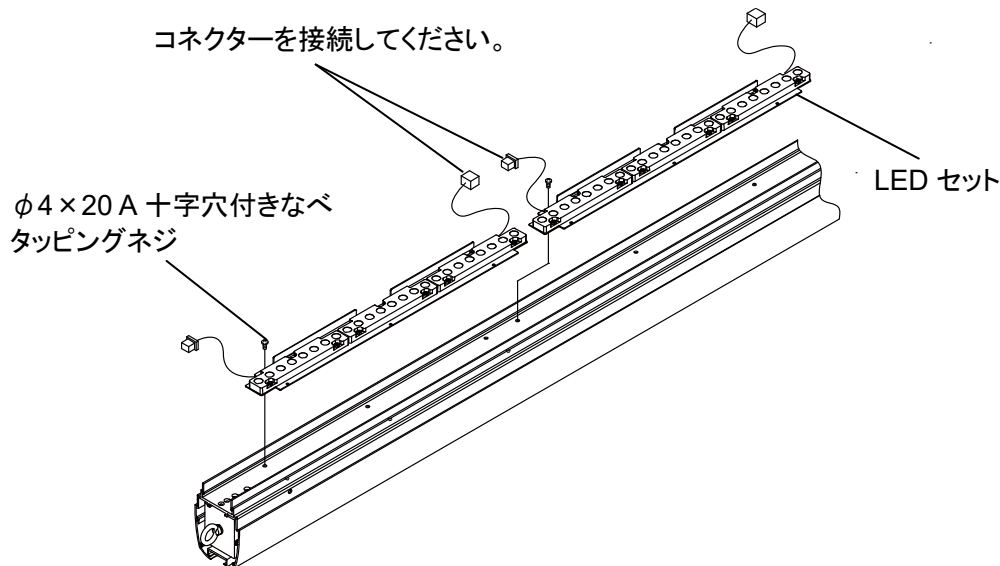


3. 支柱(LED 側)に LED セットを、φ4×20 A 十字穴付きなべタッピングネジで、組み付けてください。



注意

- LED セットは、800L と 900L の 2 サイズがあります。支柱の下穴にあわせて取り付けてください。
- 支柱は LED 取り付け用、電源器取り付け用の 2 種類があります。それぞれ取り付け用の下穴位置が異なりますので、イラストを参照して判別してください。
- LED は製品に同梱されている物をご使用ください。

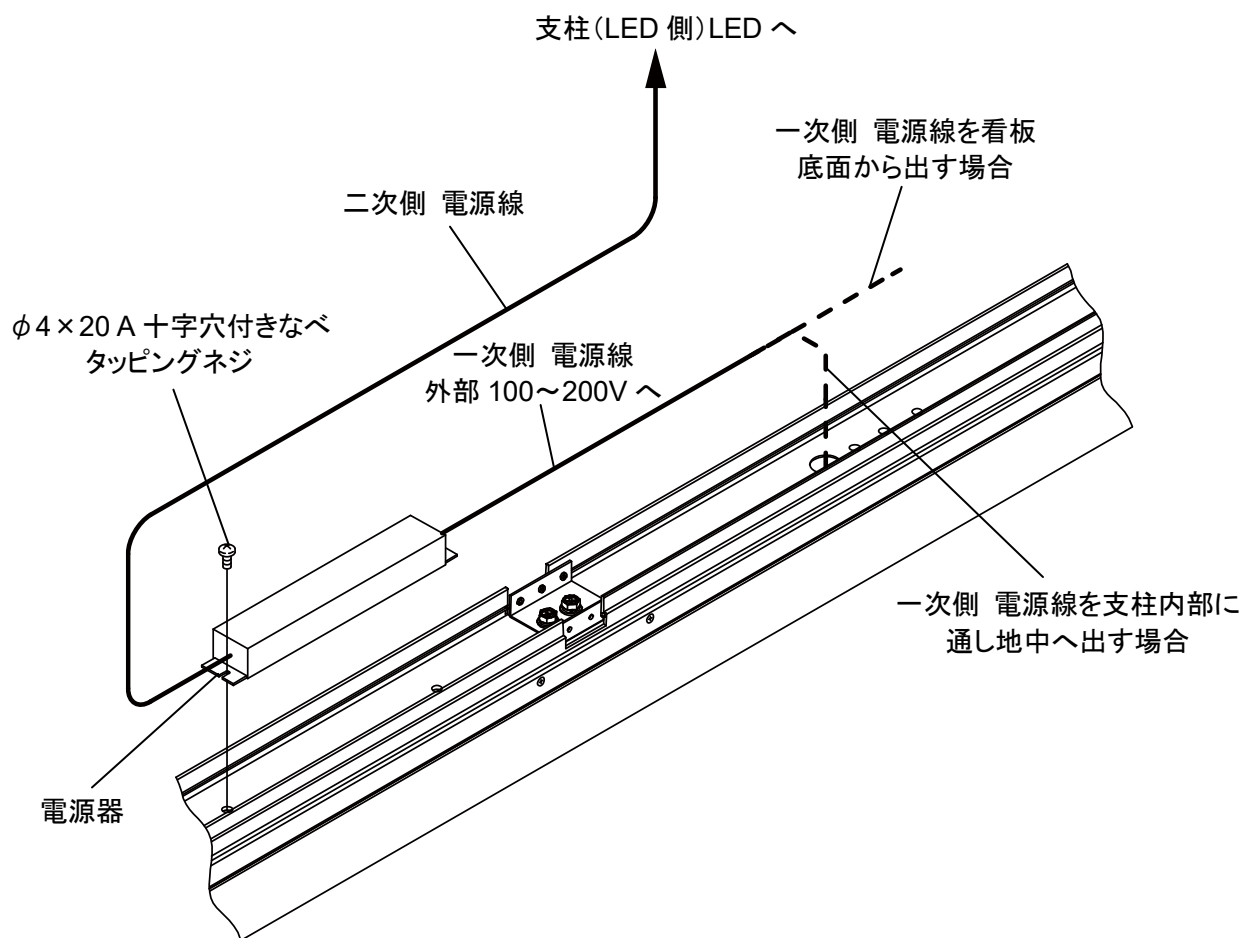


4. 支柱(電源器側)に電源器をφ4×20 A 十字穴付きなベタッピングネジで組み付けてください。



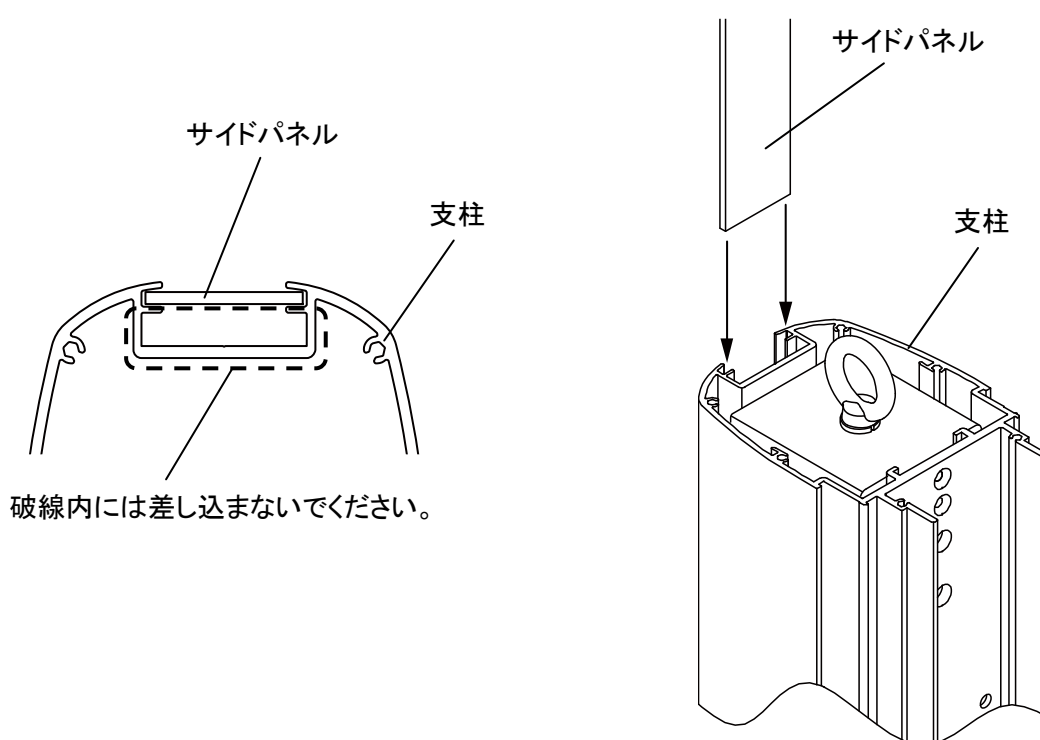
注意

- 支柱は LED 取り付け用、電源器取り付け用の 2 種類があります。それぞれ取り付け用の下穴位置が異なりますので、イラストを参照して判別してください。
- 電源器は製品に同梱されている物をご使用ください。

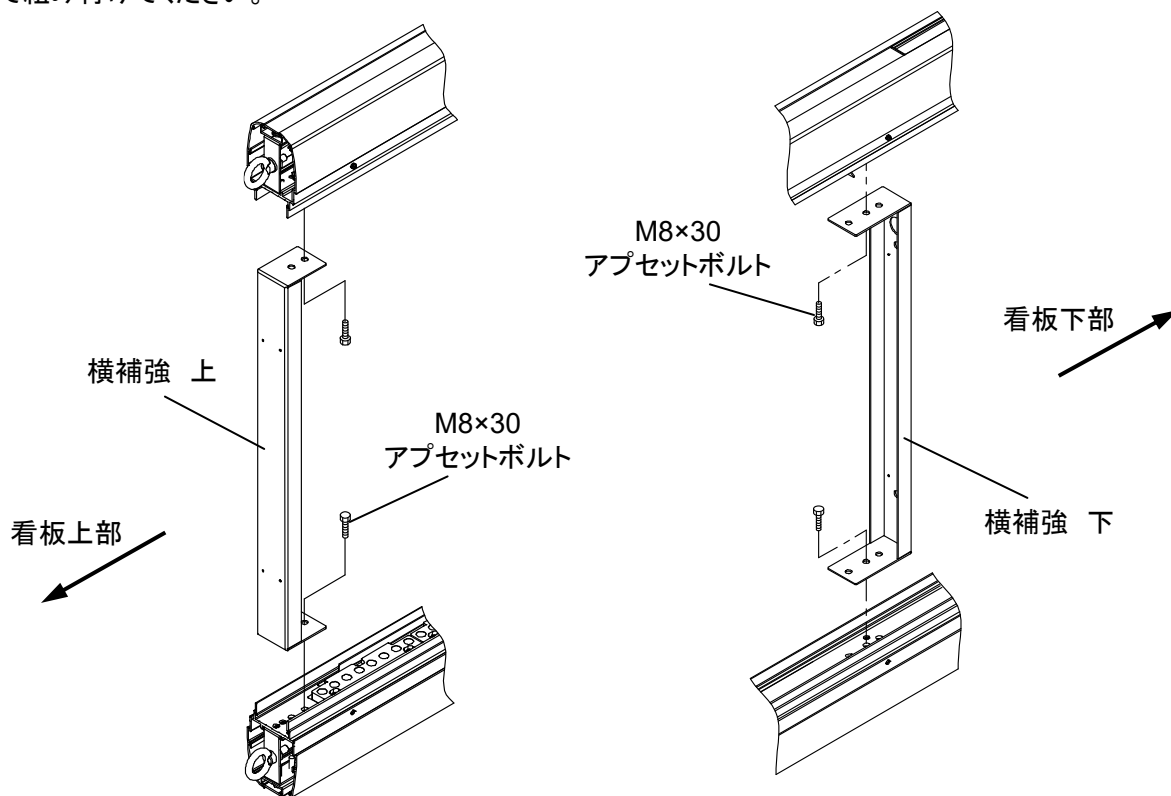


5. サイドパネルを差し込んでください。

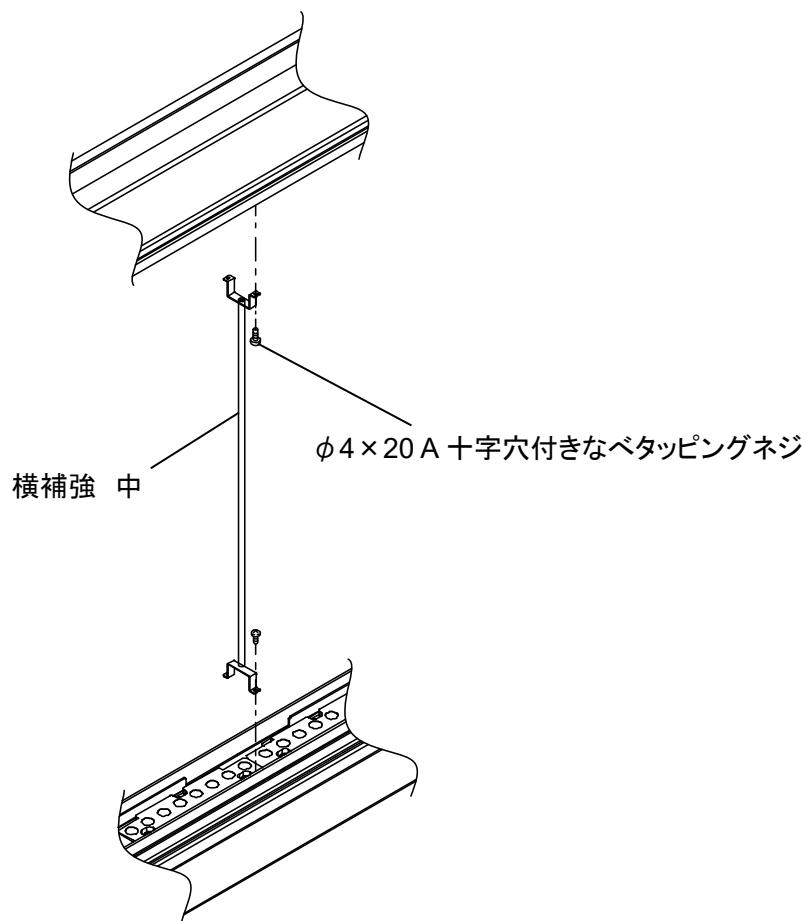
(支柱には LED 取り付け用、電源器取り付け用がありますのでサイドパネルを各 2 枚差し込んでください)



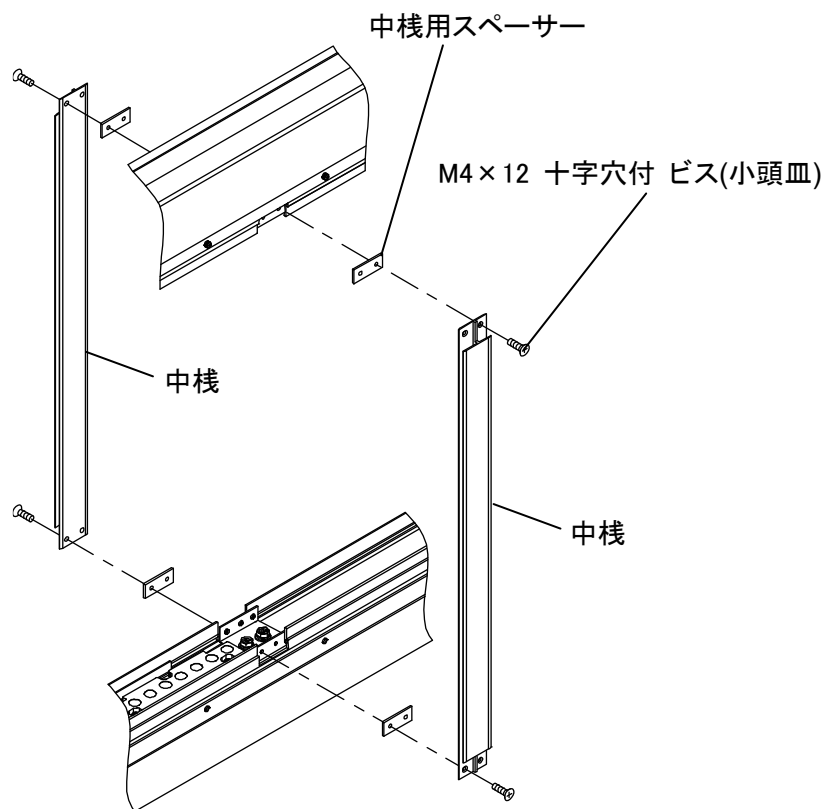
6. 横補強 上を M8×30 アプセットボルト(4か所)で組み付け、横補強 下を M8×30 アプセットボルト(6か所)で組み付けてください。



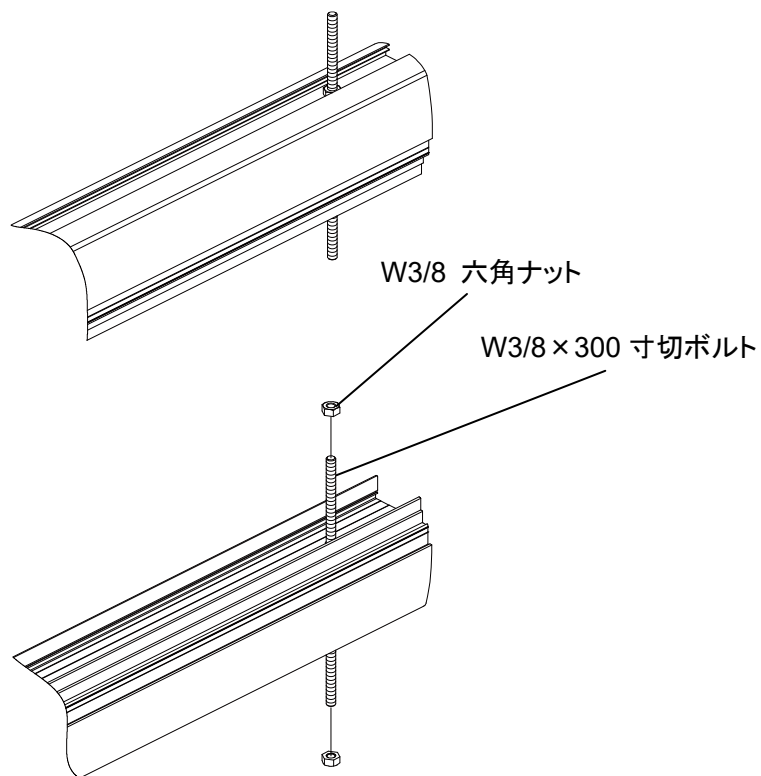
7. 横補強 中を $\phi 4 \times 20$ A 十字穴付きなベタツピングネジ(各 4 か所)で組み付けてください。
(組立数: 156、260…1 本/台 290…2 本/台)
組付位置は LED セットと LED セットの間です。組付用の下穴を確認して組み付けてください。



8. 中棧を M4×12 十字穴付 ビス(小頭皿)で組み付けてください。

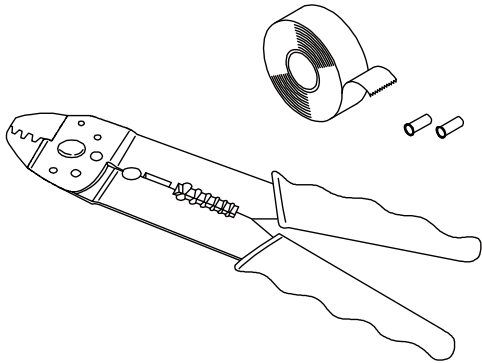


9. それぞれの支柱の下部に、W3/8×300 寸切ボルトを W3/8 六角ナットで固定します。



10. 電装を結線します

⚠ 警告	<ul style="list-style-type: none"> 結線工事は電気工事士の資格を持った技術者により、電気設備基準に準拠して行ってください。フレームから電線を出す場合、ゴムブッシングを使用し、電線の保護を行ってください。電線にキズを付けたり、挟み込んだ状態で使用すると、漏電・火災の原因となります。
❗ 確認	<ul style="list-style-type: none"> 看板への給電は仕様書に基づき、専用の漏電ブレーカーを設置してください。看板側のトラブルが原因で、看板以外の電気製品に被害を与える場合があります。また、火災の原因にもなります。
❗ 確認	<ul style="list-style-type: none"> アースは必ず設置してください。 結線終了後は必ず点灯、漏電のチェックを行ってください。



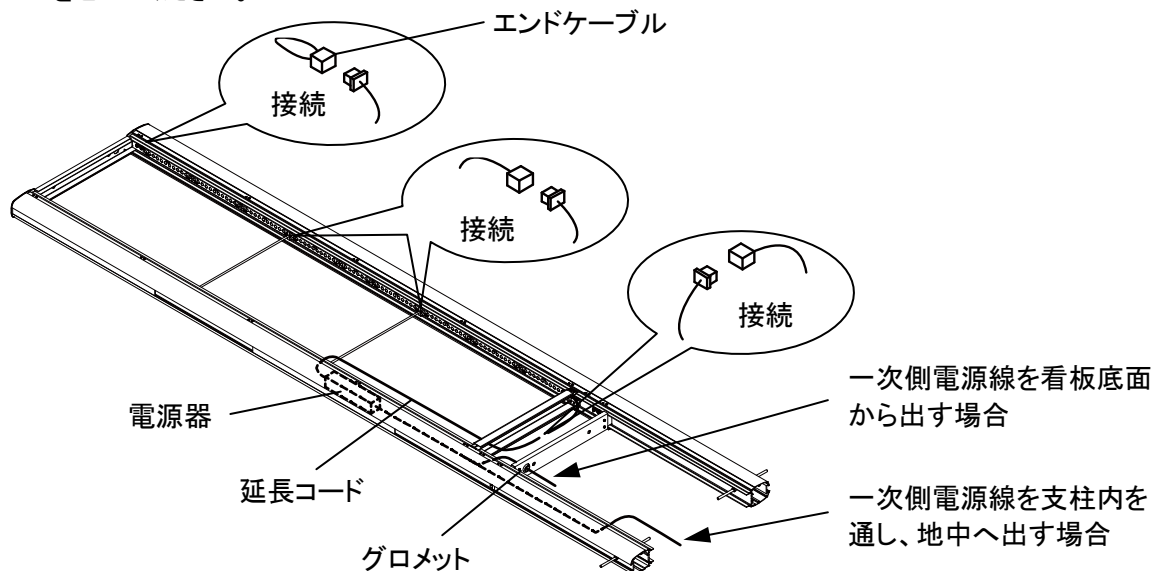
⚠ 警告	<ul style="list-style-type: none"> 電線同士の接続は電線の絶縁面積にあったリングスリーブなどを使用し、必ず圧着ペンチで確実にかしめてから、絶縁テープを巻いて絶縁処理を行ってください。
------	---

■ 看板建て込み前

- ① LED 同士を接続してください。また、看板上先端の LED のコネクタに、付属のエンドケーブルを接続してください。
- ② LED と電源器を結線します。エンドケーブルを接続していない方のコネクタを電源器に接続してください。
- ③ 一次側電源と接続し、点灯チェックを行います。
問題なく点灯するか、意匠面に影などが出ているかを確認してください。

■ 看板建て込み後

- ① 電源器と一次側電源を結線します。
看板外の一次側電源線と、電源器から伸びた電源ケーブルを結線してください。
結線した個所は屋外に出ないように配置、固定してください。
看板 横補強 下の穴を通す場合は、付属のグロメットを使用し、穴縁から電線を保護してください。
- ② 支柱内側面の適当な位置にアース接続用の M4 タッピングビス(ステンレス)を取り付け、アース線を使用しアースをとってください。

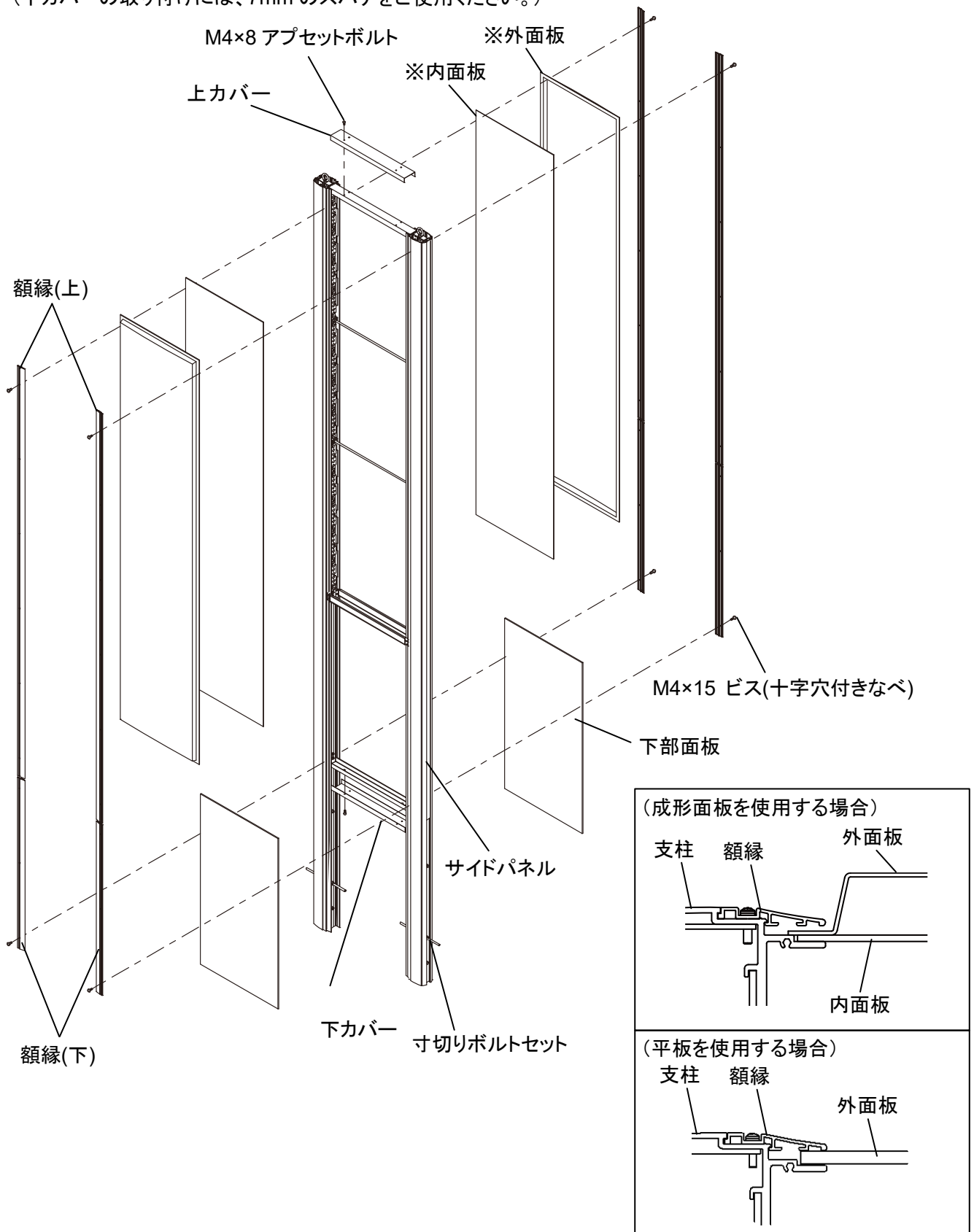


11. 看板を地面に建て込んでください。(建て込みについては 13~15 頁参照)

建て込み後、各面板を額縁(上)、額縁(下)で押さえ M4×15 ビス(十字穴付きなべ)で組み付けてください。

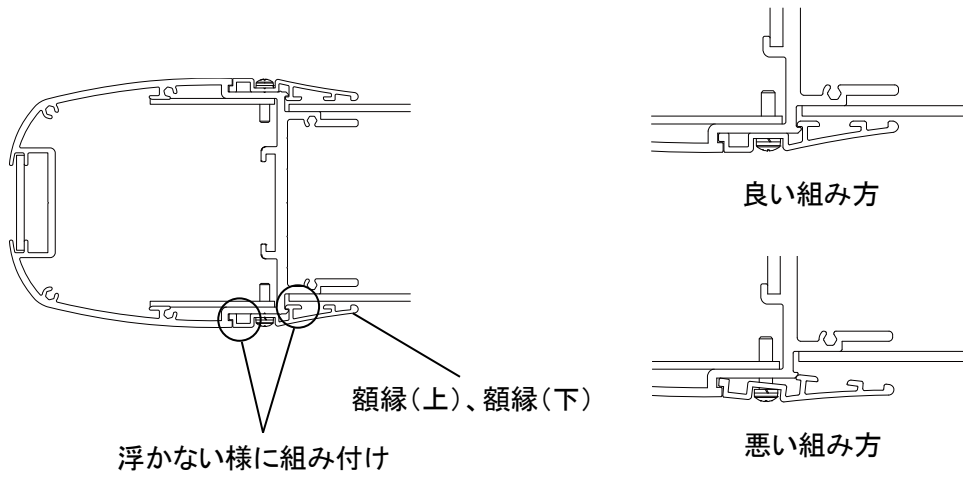
それ以外の部材も下図の通りに組み付けてください。

(下カバーの取り付けには、7mm のスパナをご使用ください。)

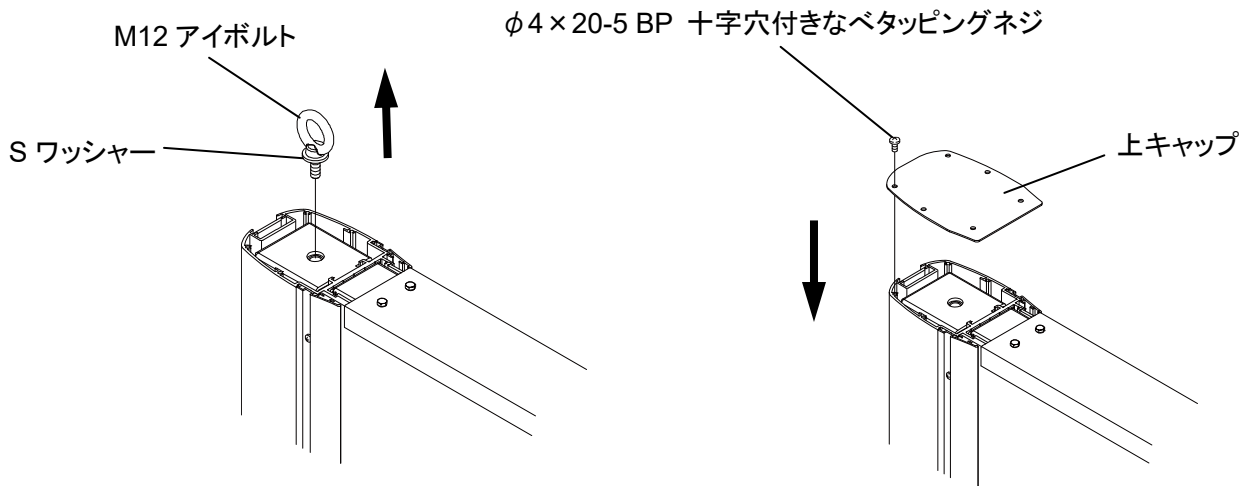


※ 外面板に成形面板を使用する場合は、LED 光拡散用の内面板をセットしてください。
外面板に平板を使用する場合には内面板は不要です。

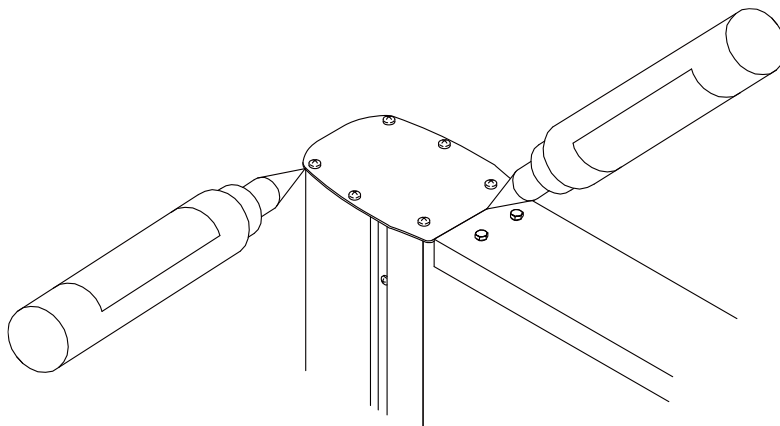
12. 額縁(上)、額縁(下)を組み付けるときには詳細図を参照し額縁が浮かない様に組み付けてください。



13. M12 アイボルト、S ワッシャーを取り外し、上キャップをφ4×20-5 BP 十字穴付きなベタタッピングネジで組み付けてください。







14. 上キャップと支柱のすき間(全周)、および上キャップと上カバーのすき間をシーリングして、雨水が侵入しない様にしてください。



6 メンテナンスについて




■ LED の交換について

1. 安全のために電源を切ってください。
2. 額縁、内面板、外面板を外してください。
3. LED を交換します。
4. 完了後、2.で外した額縁、内面板、外面板を取り付けてください。

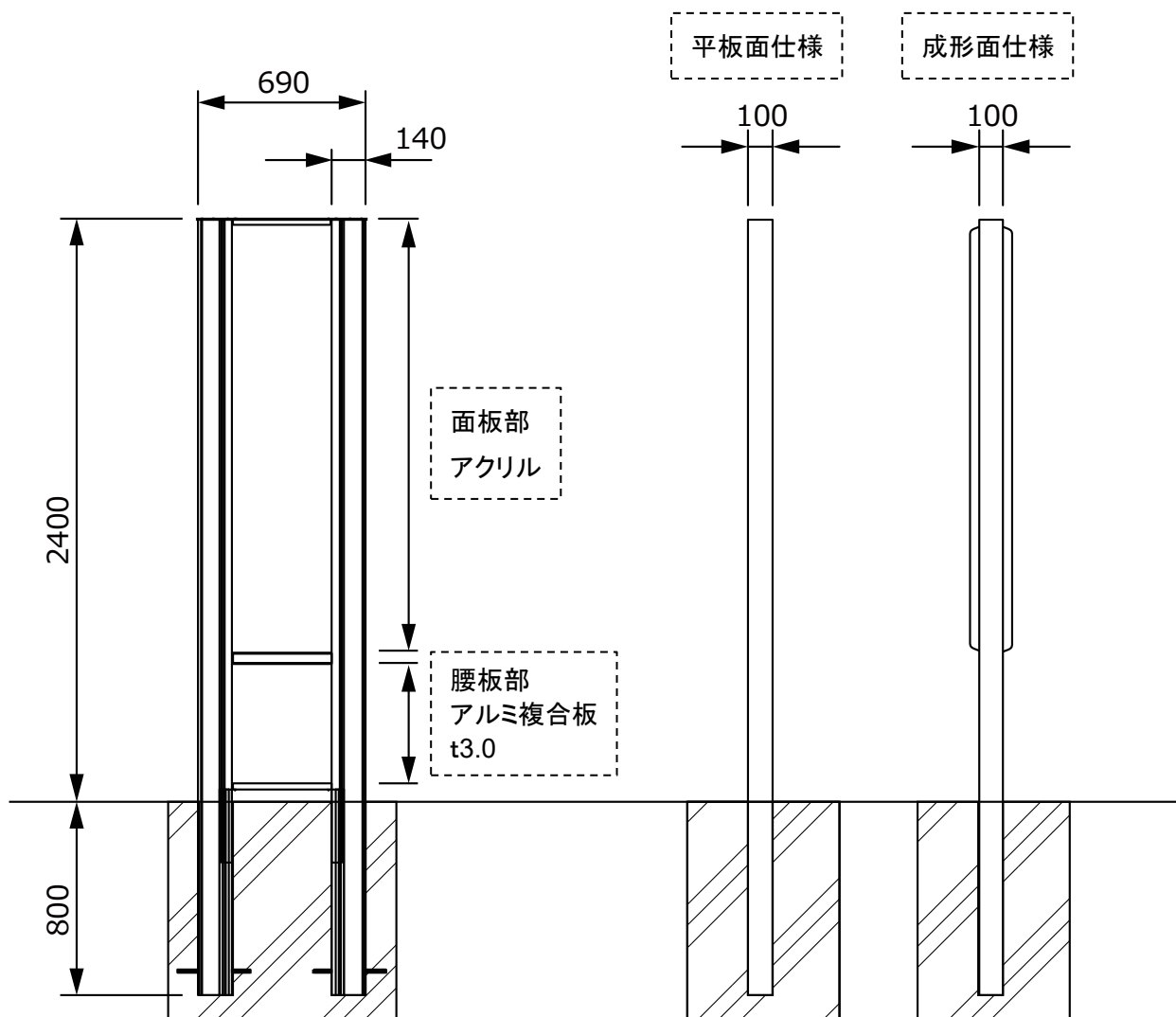
 警告	• メンテナンスを行う際は、電源を切り、作業を行ってください。
 注意	• 面板などをはさず作業を行う場合は、指などはさみ、ケガをする場合がありますので、十分に注意してください。
 注意	• 作業中、電源などには触れないでください。
 注意	• LED、電源器は、必ず専用の物をご使用ください。交換用の LED、電源器をお求めの際は、取扱店、または当社までご連絡ください。

■ 清掃について

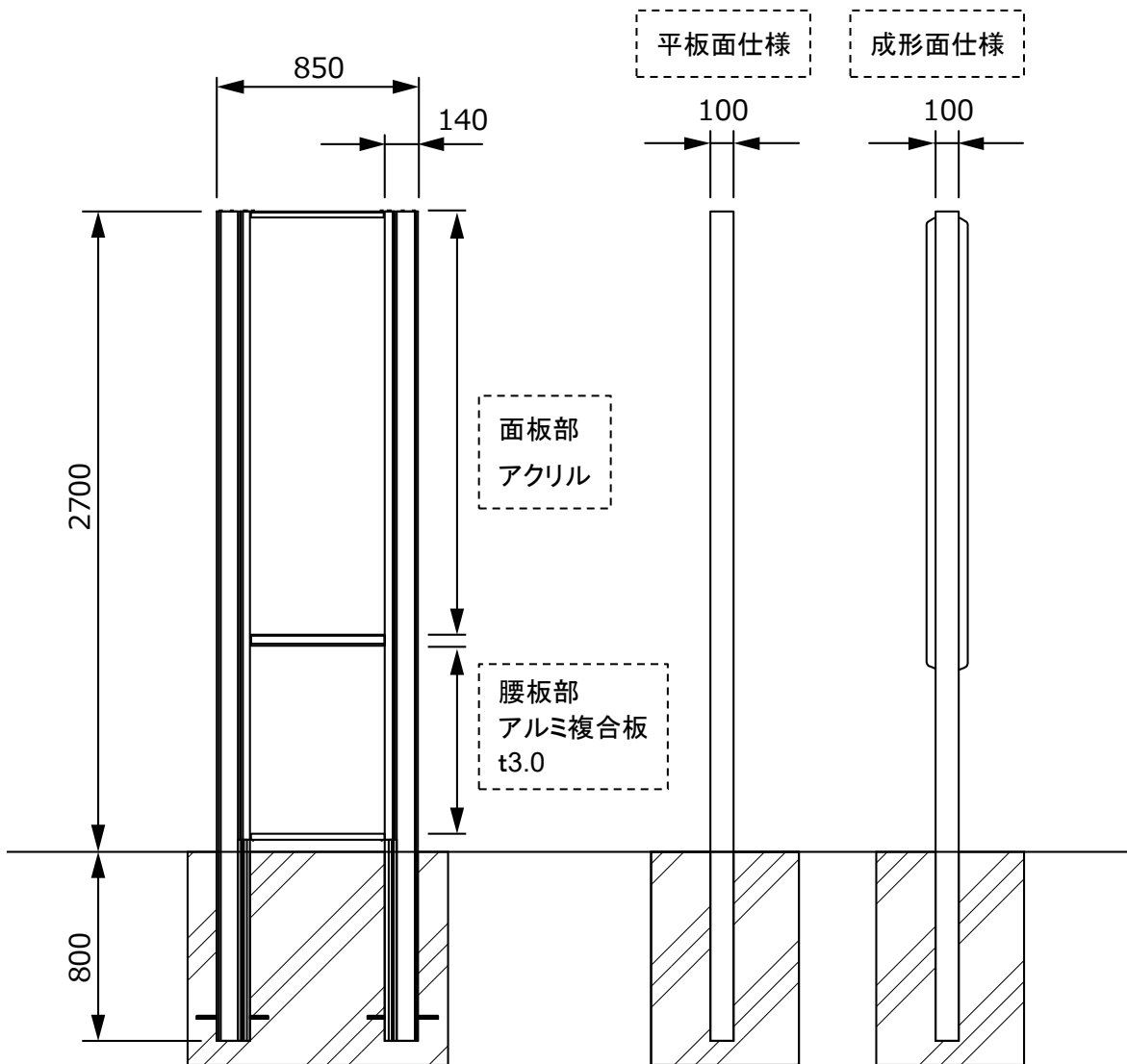
うすめた中性洗剤を含ませた、柔らかい布またはスポンジにより、表面の汚れを拭き取ってください。

 禁止	• フレーム内部には、直接水をかけないでください。漏電の原因となります。
 注意	• シンナーなどの溶剤は使用しないでください。
 注意	• 内面板および外面板の内部を清掃する場合は、必ず電源を切って作業してください。

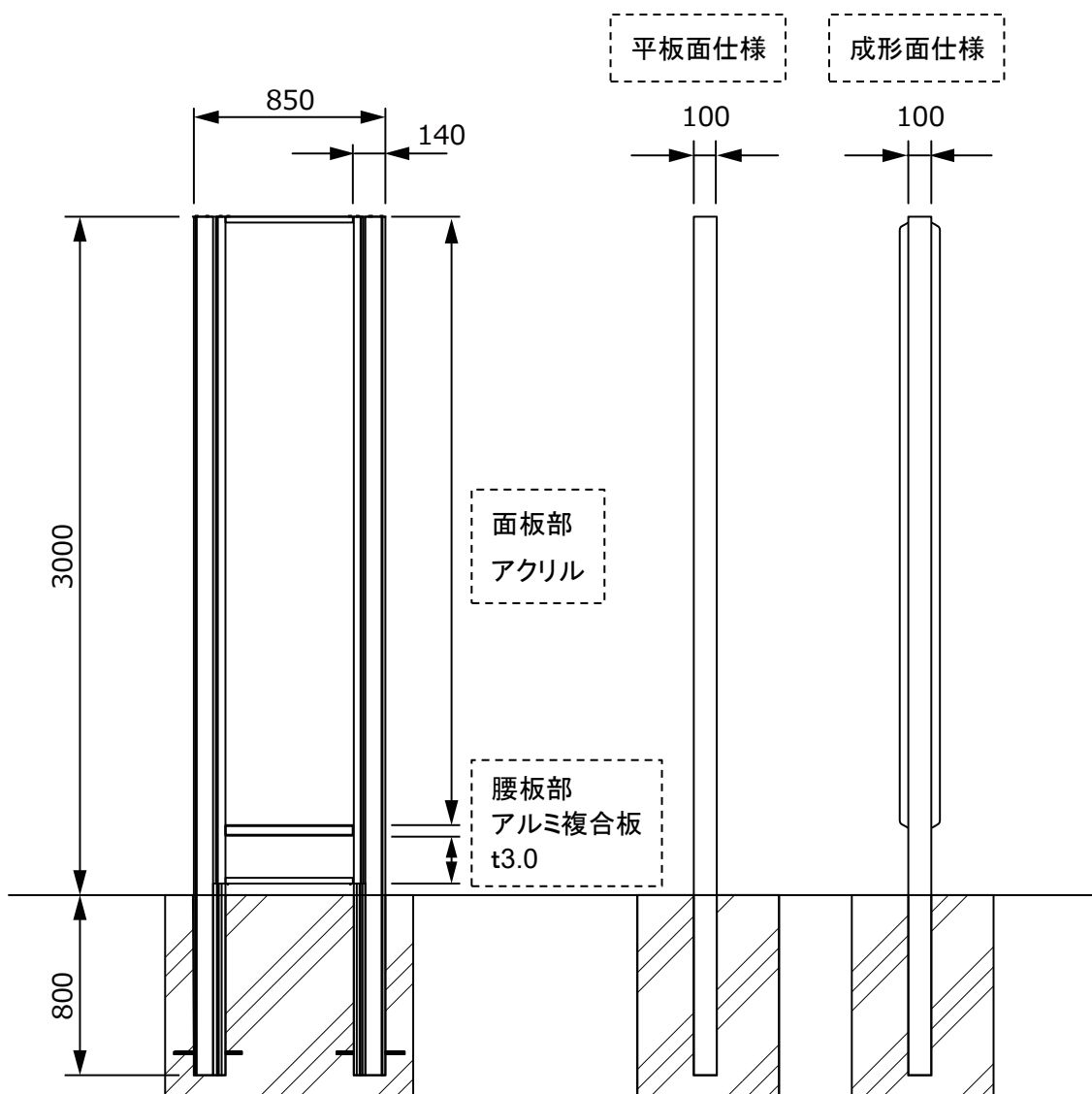
7 フレームバリエーション



品名	アルミパイロン156LED ノックダウン	
品番	PYLON-156LED-KD	
仕様	平板面仕様	成形面仕様
本体サイズ(mm)	W690 × H2400 × D100	
広告面	アクリル t5.0 乳半色平板	アクリル t2.0 乳半色成形面
フレーム	アルミ押し出し型材	
表面処理	シルバーアルマイト	
電装	LED 800L × 1 900L × 1 / 電源器 300mA (消費電力 36W)	
推奨原稿サイズ	W409 × H1762	W386 × H1736
面板サイズ	平板 W436 × H1793 t5.0	156角 共通面板 W445 × H1793 t2.0
		拡散用平板 W436 × H1793 t3.0
重量	50kg	52kg
特記	上記の基礎図は参考となります。	



品名	アルミパイロン260LED ノックダウン	
品番	PYLON-260LED-KD	
仕様	平板面仕様	成形面仕様
本体サイズ(mm)	W850 × H2700 × D100	
広告面	アクリル t5.0 乳半色平板	アクリル t2.0 乳半色成形面
フレーム	アルミ押し出し型材	
表面処理	シルバーアルマイト	
電装	LED 800L × 1 900L × 1 / 電源器 300mA (消費電力 36W)	
推奨原稿サイズ	W569 × H1762	W544 × H1736
面板サイズ	平板 W596 × H1793 t5.0	260角 共通面板 W605 × H1793 t2.0
		拡散用平板 W596 × H1793 t3.0
重量	59kg	62kg
特記	上記の基礎図は参考となります。	



品名	アルミパイロン290LED ノックダウン	
品番	PYLON-290LED-KD	
仕様	平表面仕様	成形面仕様
本体サイズ(mm)	W850 × H3000 × D100	
広告面	アクリル t5.0 乳半色平板	アクリル t2.0 乳半色成形面
フレーム	アルミ押し出し型材	
表面処理	シルバーアルマイト	
電装	LED 800L × 1 900L × 2 / 電源器 300mA (消費電力 55W)	
推奨原稿サイズ	W569 × H2670	W526 × H2636
面板サイズ	平板 W596 × H2701 t5.0	290角 共通面板 W605 × H2701 t2.0
		拡散用平板 W596 × H2701 t3.0
重量	66kg	69kg
特記	上記の基礎図は参考となります。	

= MEMO =

= MEMO =

= MEMO =

●製品は改良のため、予告なしに仕様変更する場合がございます。あらかじめご了承ください。

●製造元

 **三和サインワークス株式会社**

東京支店	東京都港区芝 3-8-2 (住友不動産芝公園ファーストビル 9 階)
〒105-0014	TEL 03-6275-1448(代) FAX 03-5427-2755(代)
大阪支店	大阪市中央区本町 2-6-8 (センバ・セントラルビル 6 階)
〒541-0053	TEL 06-6453-3002(代) FAX 06-6453-3022(代)
福岡営業所	福岡市博多区博多駅中央街 7-21 (紙与博多中央ビル 9 階)
〒812-0012	TEL 092-472-7277(代) FAX 092-472-7278(代)
京都工場	京都府綴喜郡宇治田原町大字岩山小字釜井谷 1-44
〒610-0261	TEL 0774-99-7702(代) FAX 0774-99-7712(代)
つくば工場	茨城県かすみがうら市加茂 5289-1
〒300-0135	TEL 029-828-1615(代) FAX 029-828-1289(代)

ホームページアドレス

<https://www.sanwa-signworks.co.jp/>

メールアドレス

info@sanwa-signworks.co.jp



(事業所案内)