

受注生産品

フレキシブルフェース

ノックダウン

小型 FF 突出しサイン LED

取扱説明書





このたびは、当社の製品をご使用いただき、誠にありがとうございます。

- この説明書は屋外広告業の届出があり、労働安全衛生管理上の知識を有する専門工事施工従事者を対象としています。
- 正しく安全に取り付けして頂き、また安心してご使用いただくためにこの説明書をご熟読の上、手順に従い施工を行ってください。
- 注意事項を守らずに施工された場合は責任を負いかねますのでよくご理解の上、施工管理をお願いします。
- この説明書は、安全維持とメンテナンスのために必要です。大切に保管してください。

説明内容

	page
1 守っていただきたい注意点	1
2 使用工具	2
3 各部の名称	3
4 各部の組み立て	5
4-1 本体枠の組み立て	5
4-2 開閉枠フレームの組み立て	9
4-3 開閉枠の本体枠への取り付け	11
5 フレキシブルフェース面の展張	13
6 額縁の取り付け	15
7 施工について	16
8 取り付け高さについて	17
9 結線	18
10 シーリング工事	19
11 メンテナンスについて	19
12 フレームバリエーション	20
13 取付足バリエーション	24

警告表示

 警告	重大な事故を起こす可能性があります。
 注意	製品の破損や、ケガをする可能性があります。
 禁止	気をつけていただきたい禁止内容です。
 確認	気をつけていただきたい注意事項です。

**警告**

看板を取り付ける壁面は、取り付けに耐えるか確認してください。
(看板の脱落により、事故を起こす原因となります。)

**注意**

保管・運搬時には看板本体の上に重いものを置いたり、乗ったりしないでください。
変形や破損の原因となります。

**注意**

換気機能が十分に果たせないため、高温・多湿になる場所や直射日光・風雨にさらされる場所での梱包状態の保管はしないでください。結露の発生や雨水の浸入によるサビ、漏電の原因となります。

**禁止**

当製品の改造はしないでください。使用条件が異なると安全性の再検討が必要です。

**確認**

法令で定められた各種の手続き

**確認**

現場周辺の交通量の確認と安全確保

**確認**

タイプによって、高さ制限を設定しています。(地上より看板天端高さ)高さを超えますと、強風時に看板・面板の破損、脱落の原因になります。

**確認**

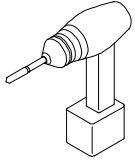
フレキシブルフェースは、ガムテープなどで仮止めの後、テンションバーにより確実に固定してください。
フレキシブルフェースに、ゆるみ、たるみが生じないように確認してください。

**確認**

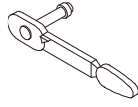
テンショニング作業には、インパクトドライバーが必要です。

いずれも安全に関する重要な内容です、必ず守ってください。

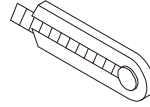
- インパクトドライバー



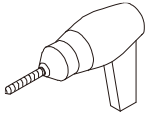
- ソケットレンチ



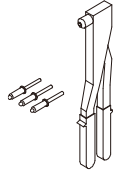
- カッターナイフ



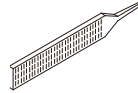
- ドリル



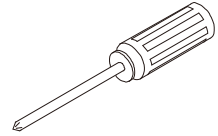
- リベッター



- ヤスリ



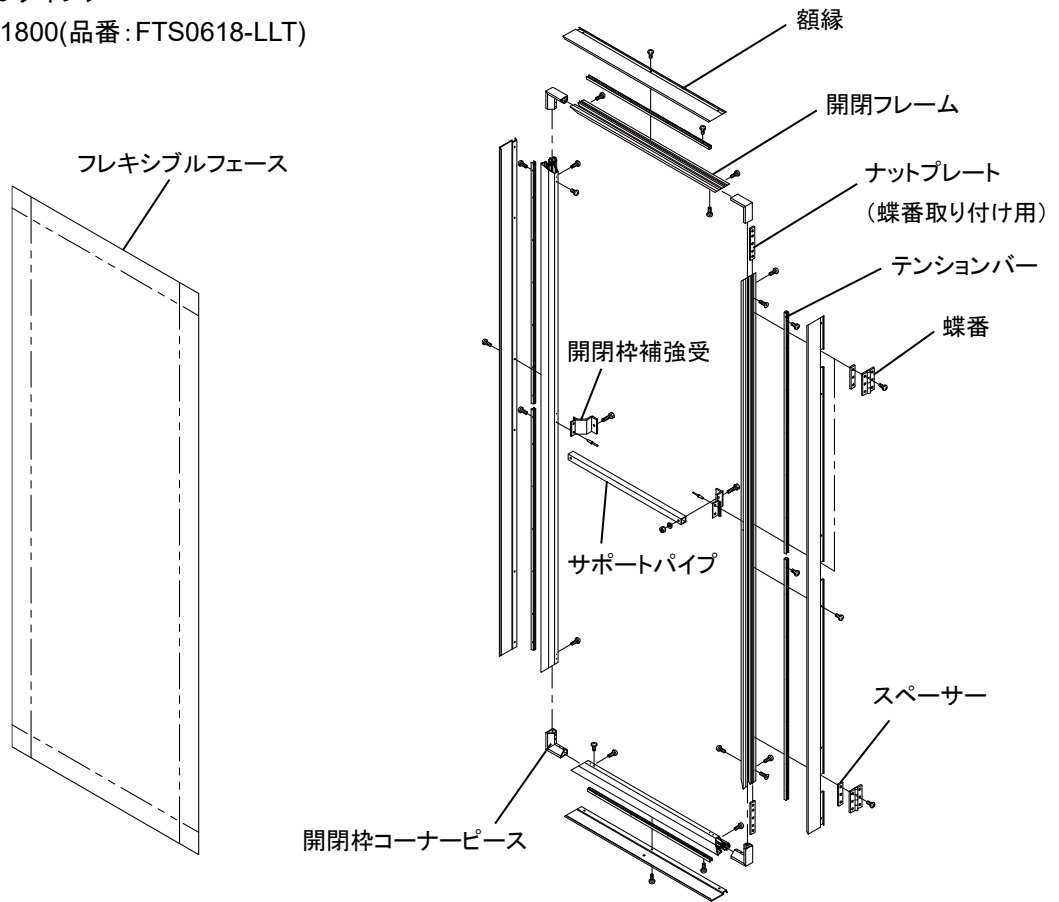
- +ドライバー



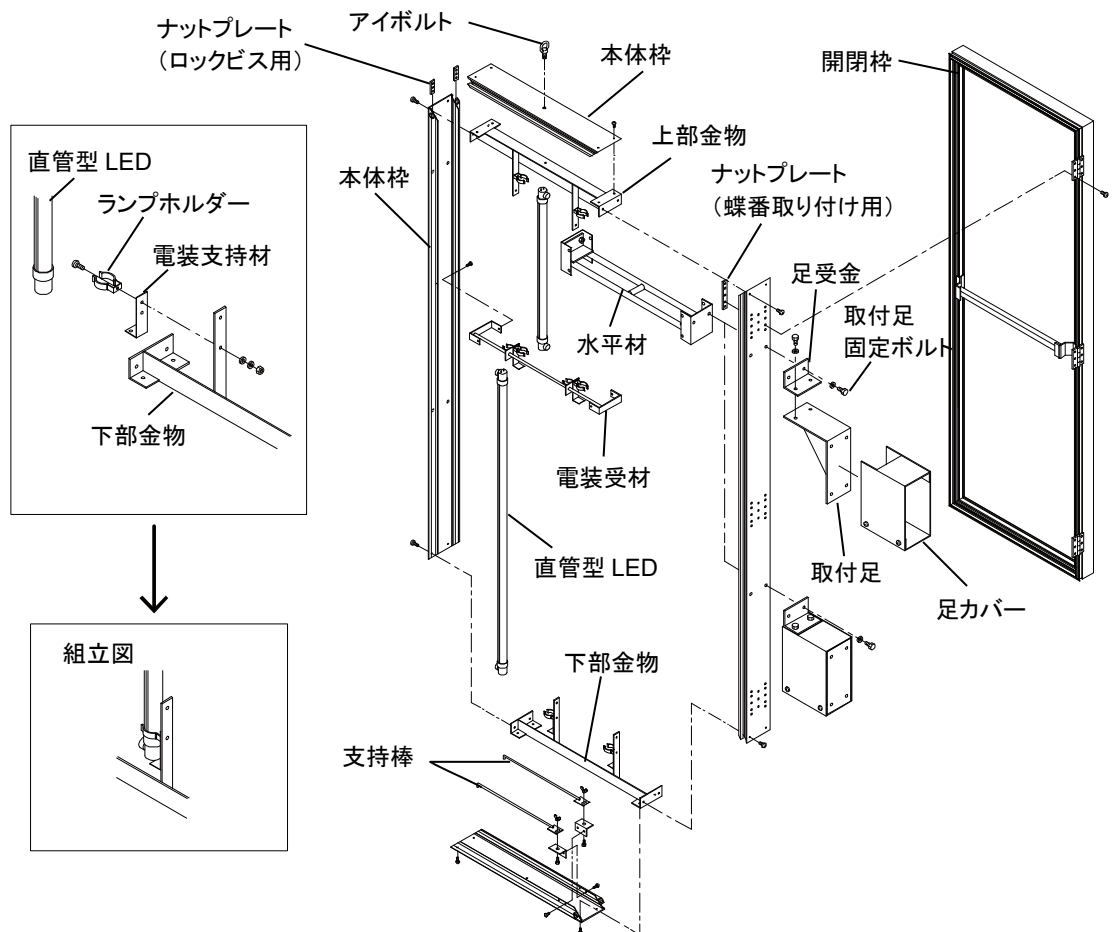
<W600・700・800タイプ>

本図は W600×H1800(品番:FTS0618-LLT)

開閉枠



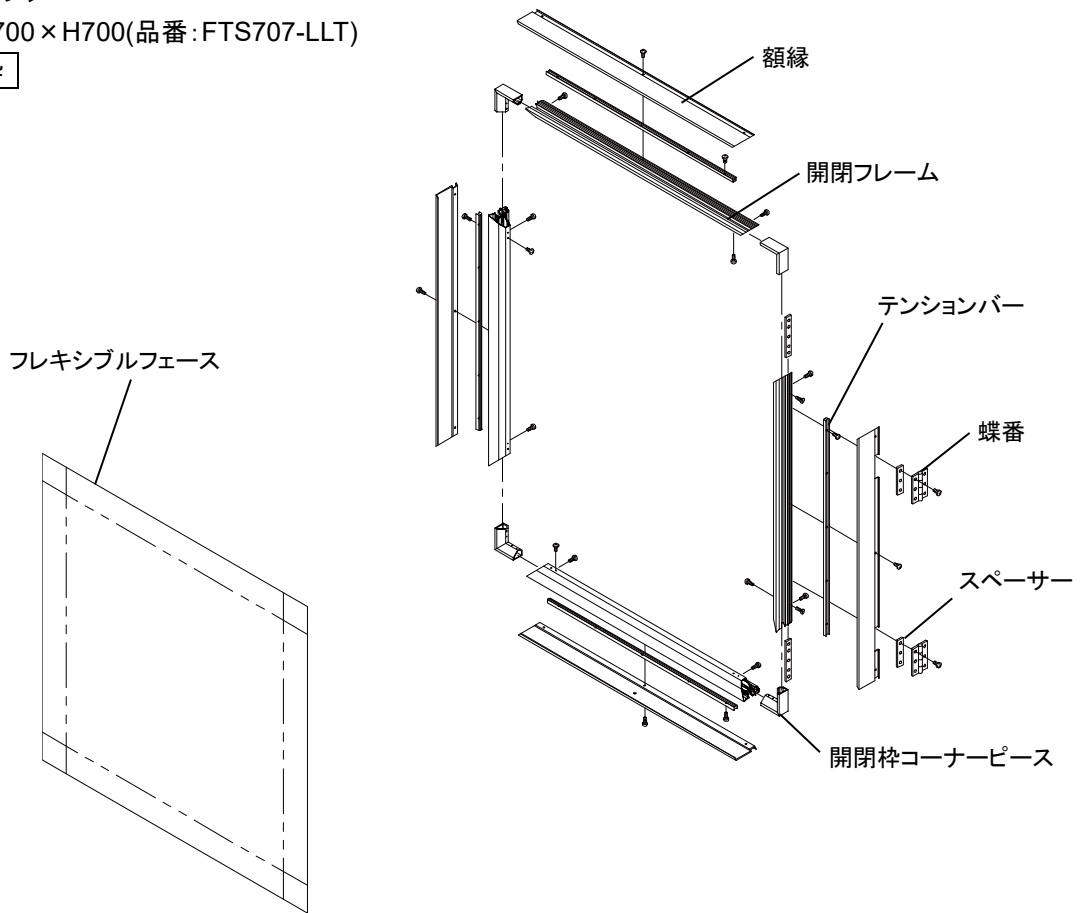
本体枠



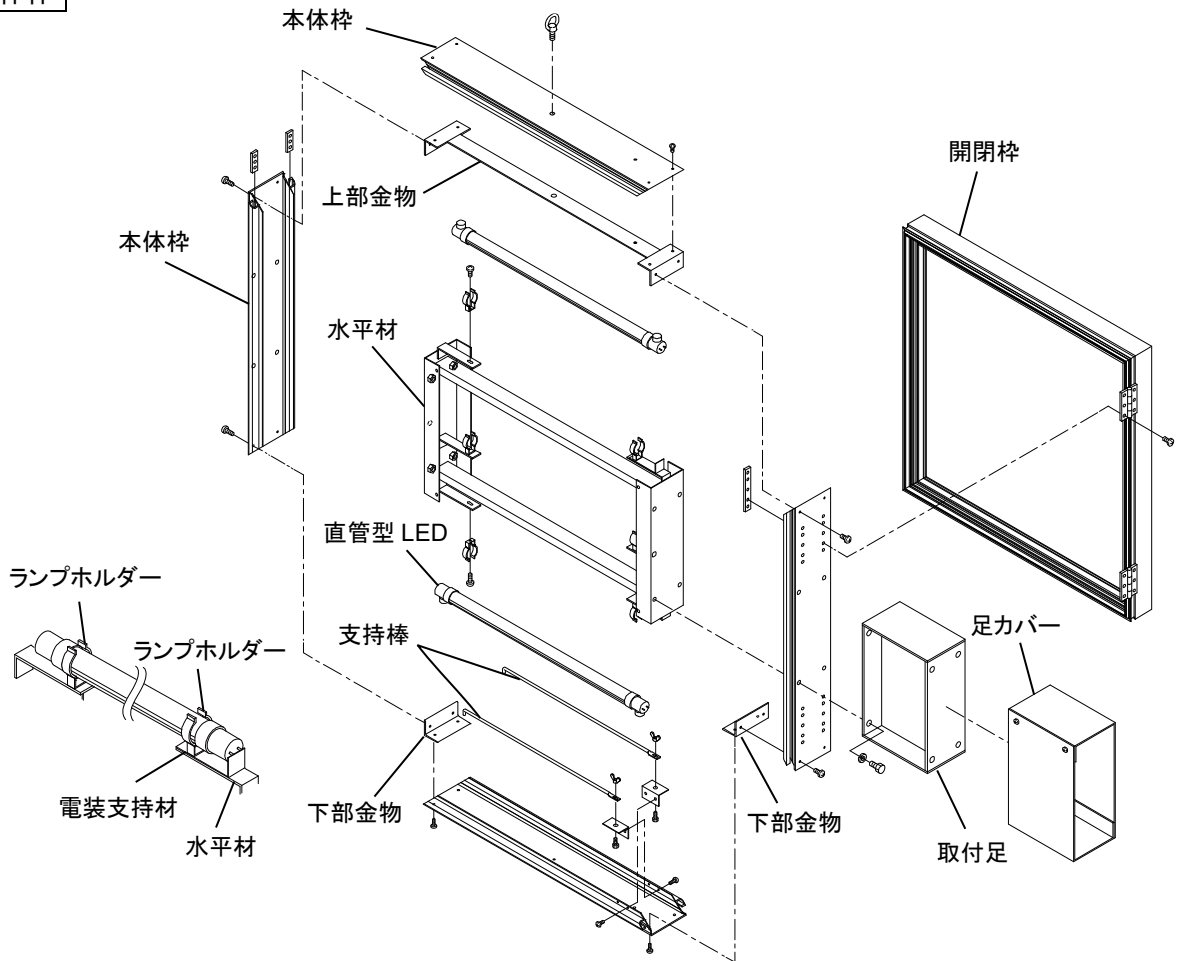
<正方形タイプ>

本図は W700×H700(品番:FTS707-LLT)

開閉枠



本体枠

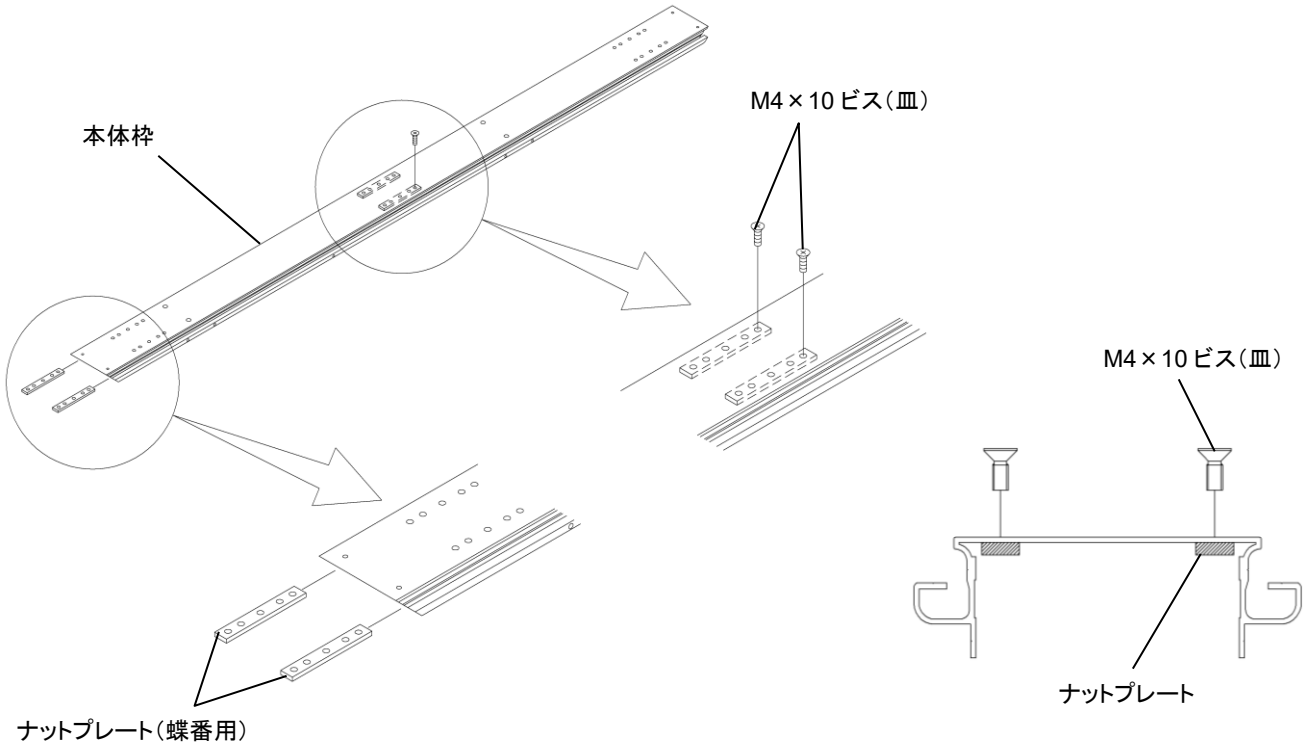


4-1 本体枠の組み立て

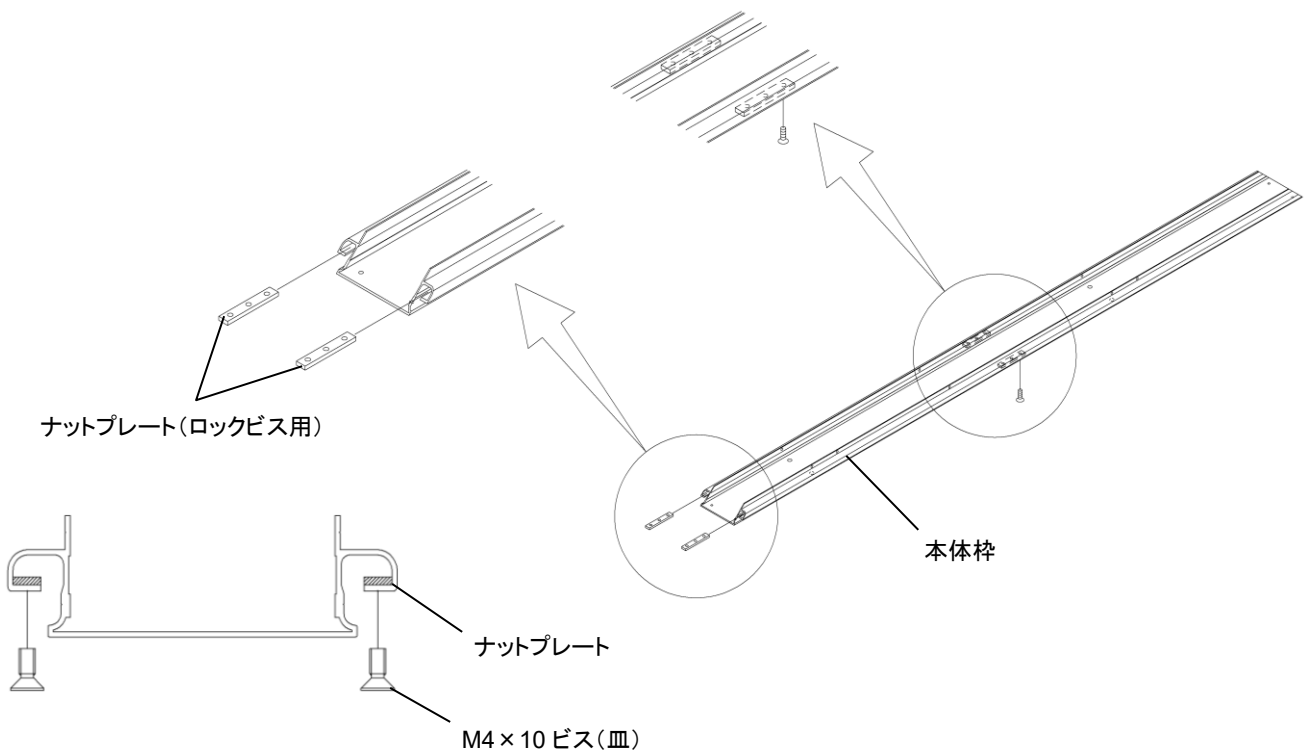
1. ナットプレートの取り付け

- 本体枠の両サイドには、ロックビス用および蝶番を取り付けるための、ナットプレートをセットします。
指定の挿入部およびピッチに必要な数をセットし、M4×10 ビス(皿)を使用して、1 個当たり 2 か所で固定してください。

蝶番取り付け側



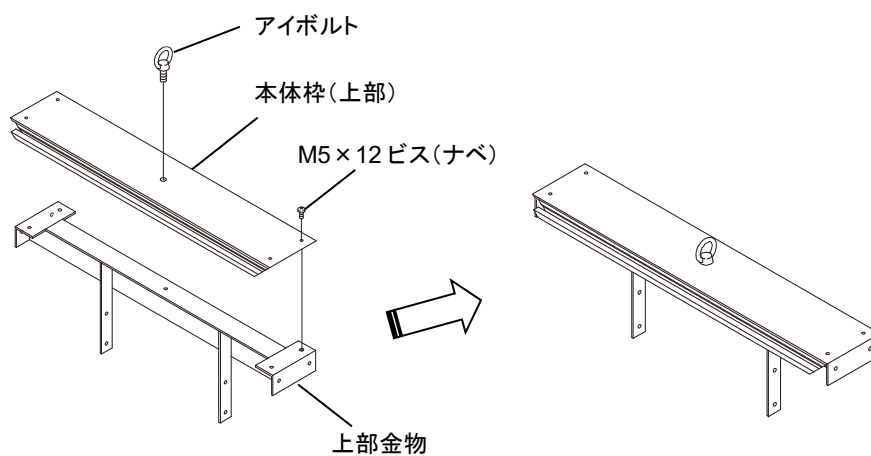
ロックビス取り付け側



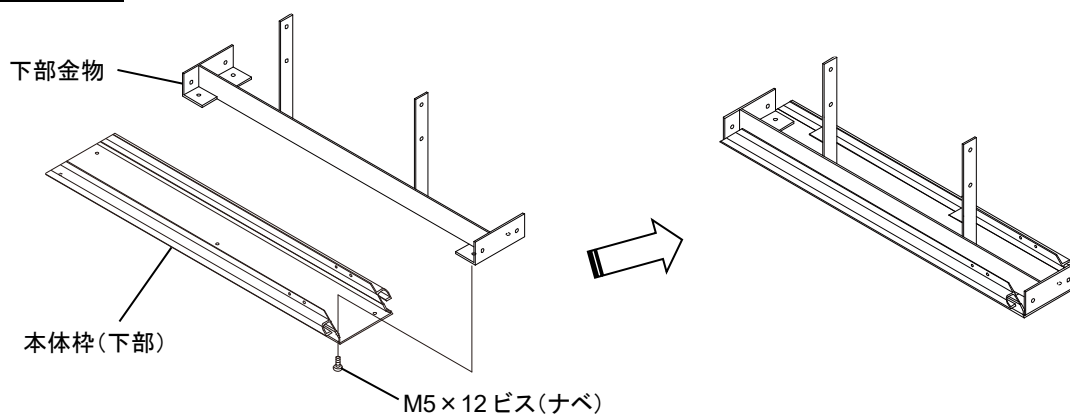
2. 本体枠(上部・下部)の組み立て

- 本体枠(上部)(下部)にそれぞれ上部金物および、下部金物を取り付けて、本体枠(上部)にはアイボルトを取り付ける。

本体枠(上部)

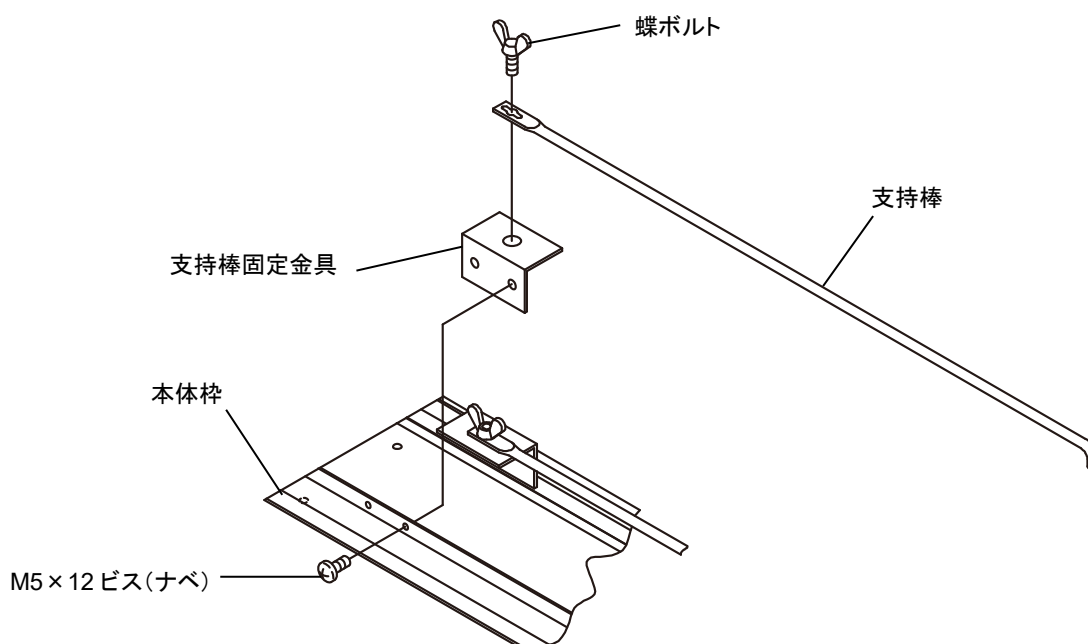


本体枠(下部)



3. 支持棒固定金具の取り付け

- 本体枠(下部)の2か所に支持棒固定金具を M5 x 12 ビス(ナベ)を使用して取り付けます。



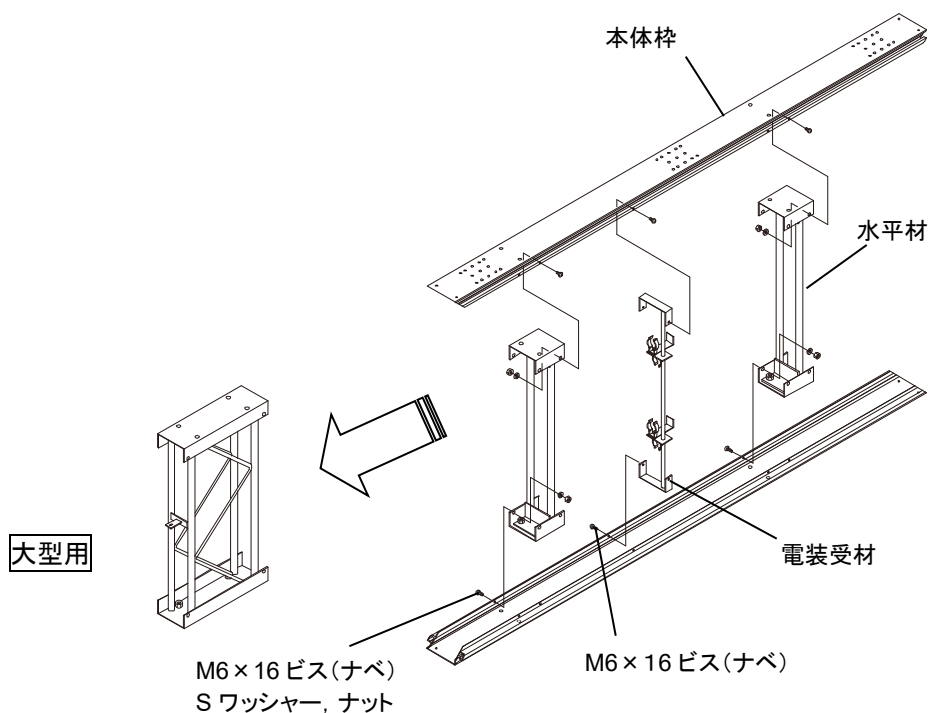
4. 水平材、電装受材の取り付け

- 同梱の図面を参考にして、本体枠に水平材および電装受材を取り付けてください。
このとき、水平材は、上下同じ方向に取り付けるように注意して行ってください。



注意

- 取り付けに際しては、フレームの変形の原因となるため、ズレ・ゆがみなどないようにしてください。



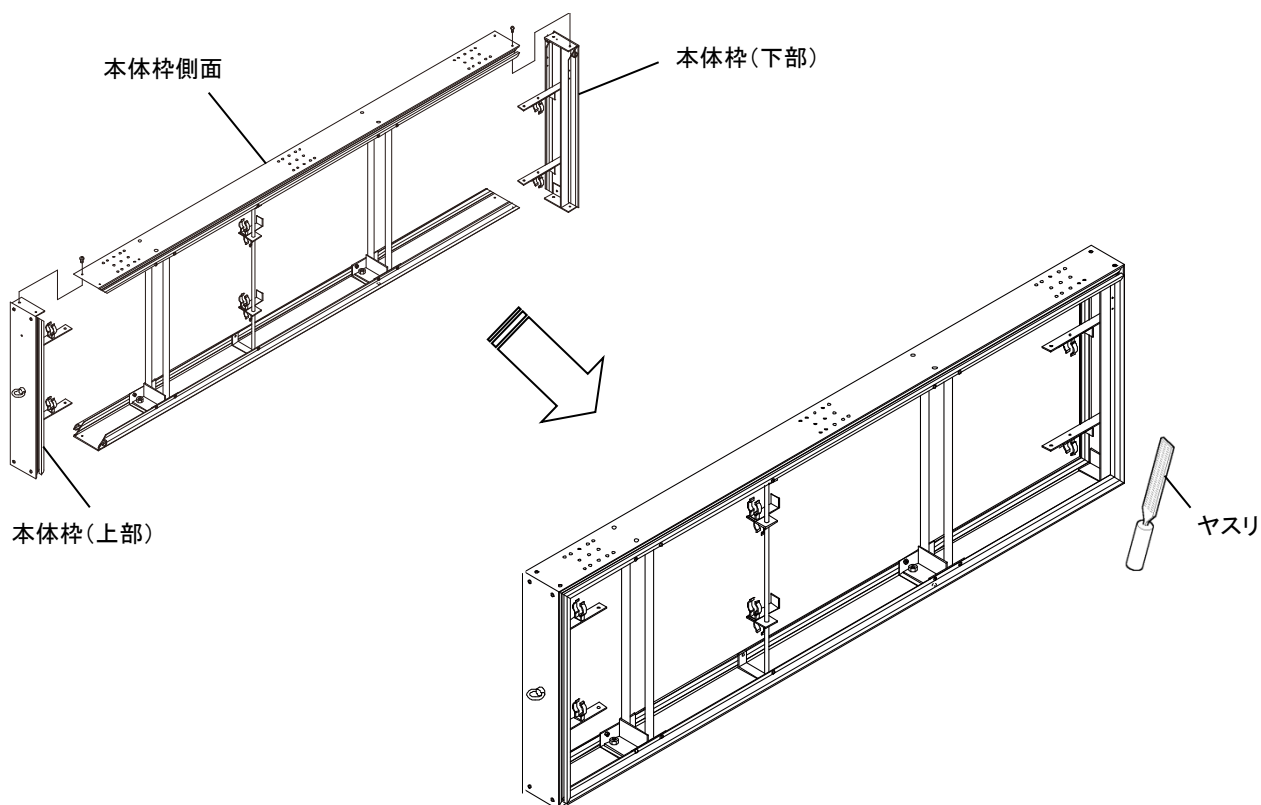
5. 本体枠の組み立て

- 水平材と電装受材を取り付けた本体枠側面に、本体枠(上部、下部)を組み立てます。



注意

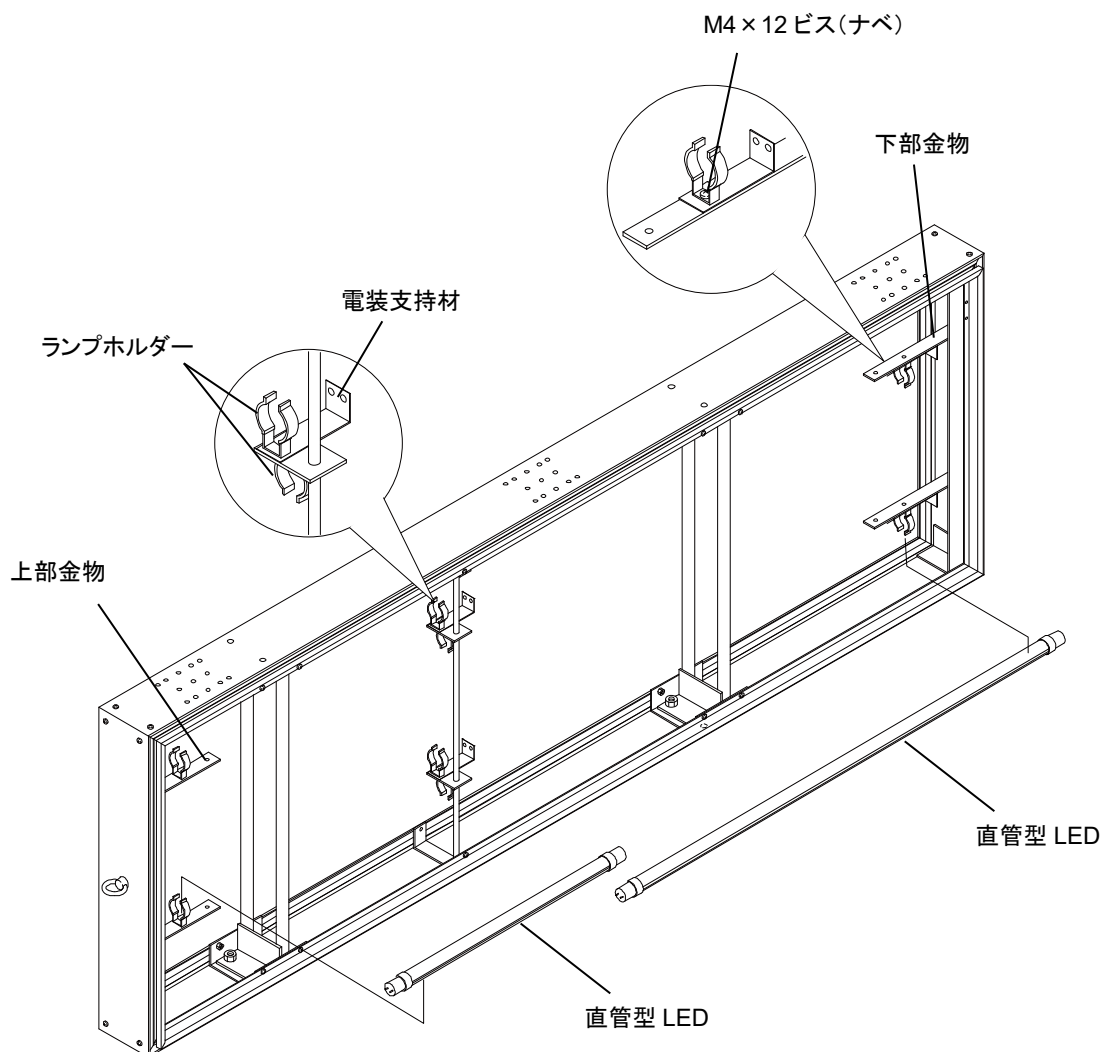
- ケガをする恐れがあるため、組み立て後コーナー部をヤスリでバリ処理してください。
• コーナー突き合わせ部に、すき間、ズレがあると、光漏れなどの原因となります。



6. 電装の取り付け

- 組み立てた本体枠に、M4×12ビス(ナベ)を使用して、ランプホルダーと電装支持材を取り付けてください。
- 電装支持材は直管型LED1本につき1個、看板下側に取り付けます。
- 当社指定の直管型LEDをランプホルダーに取り付けてください。

	注意	•電装の取り付けは、漏電による事故を防ぐため、必ず絶縁処理をしてください。
	確認	•当社指定の直管型LED両端のピンはダミーです。通電しません。



4-2 開閉枠フレームの組み立て

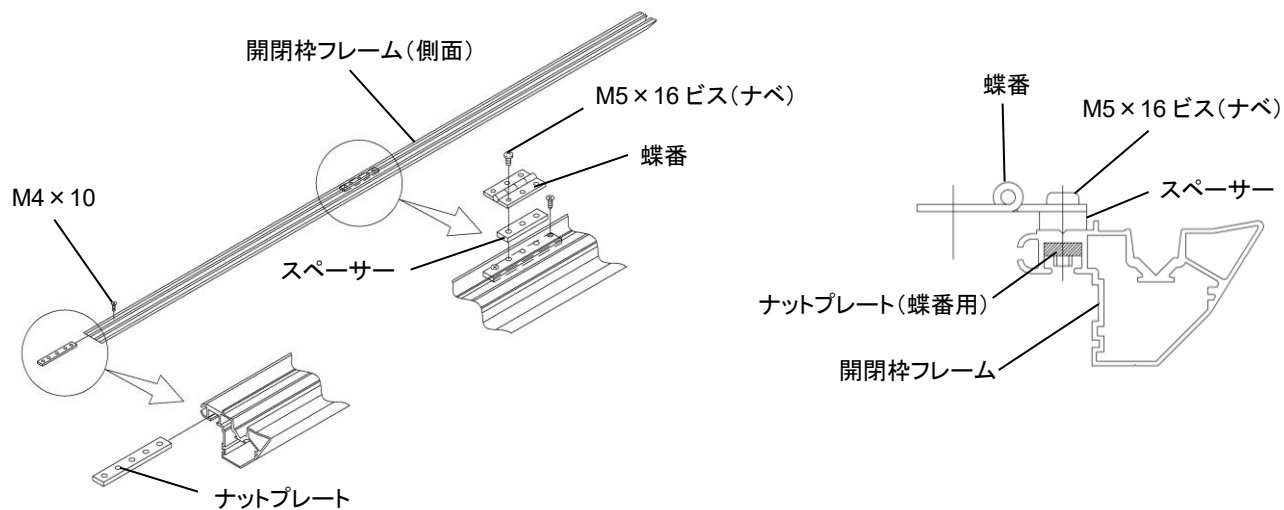
1. 蝶番の取り付け

- 開閉枠フレームの側面に蝶番を取り付けるため、指定箇所およびピッチにナットプレート(蝶番用)をセットし、M4×10 特皿ビスを使用して1個当たり2か所で固定してください。
- ナットプレートを取り付けた箇所にスペーサーをはさみ、M5×16 ビス(ナベ)を使用して、蝶番を取り付けます。



確認

- 必ず、スペーサーを使用してください。



2. 開閉枠補強受の組み立て

- 開閉枠フレームに開閉枠コーナーピースを差し込み、下記順番でドリルネジにて固定します。
 1. (図 1)どおり、4×13ドリルネジ(皿)にて、開閉枠の内側を固定します。
 2. (図 2)どおり、4×13ドリルネジ(なべ)にて、開閉枠の裏面を固定します。
 (図 1)(図 2)はともに開閉枠の裏側から見た物です。
- 開閉枠補強受にサポートパイプを M6×35 六角ボルトにより、取り付けてください。



確認

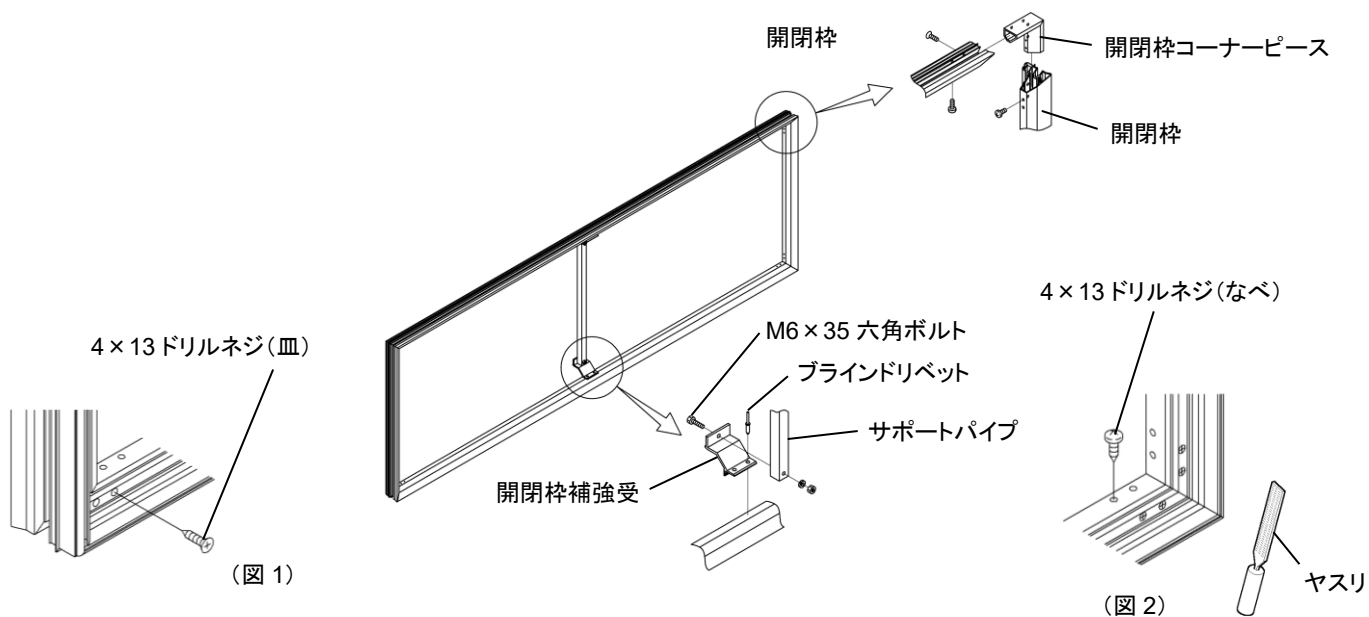
- 作業性を良くするため、開閉枠コーナーピースに下穴加工(φ 3.0 程度)をすることをお勧めします。

組み付けられた開閉枠補強受とサポートパイプは開閉枠にブラインドリベットで取り付けてください。



注意

- コーナー突き合わせ部に、すき間、ズレがあると、フレキシブルフェースの破損・光漏れなどの原因となります。
- ケガをする恐れがあるため、組立後コーナー部をヤスリでバリ処理してください。



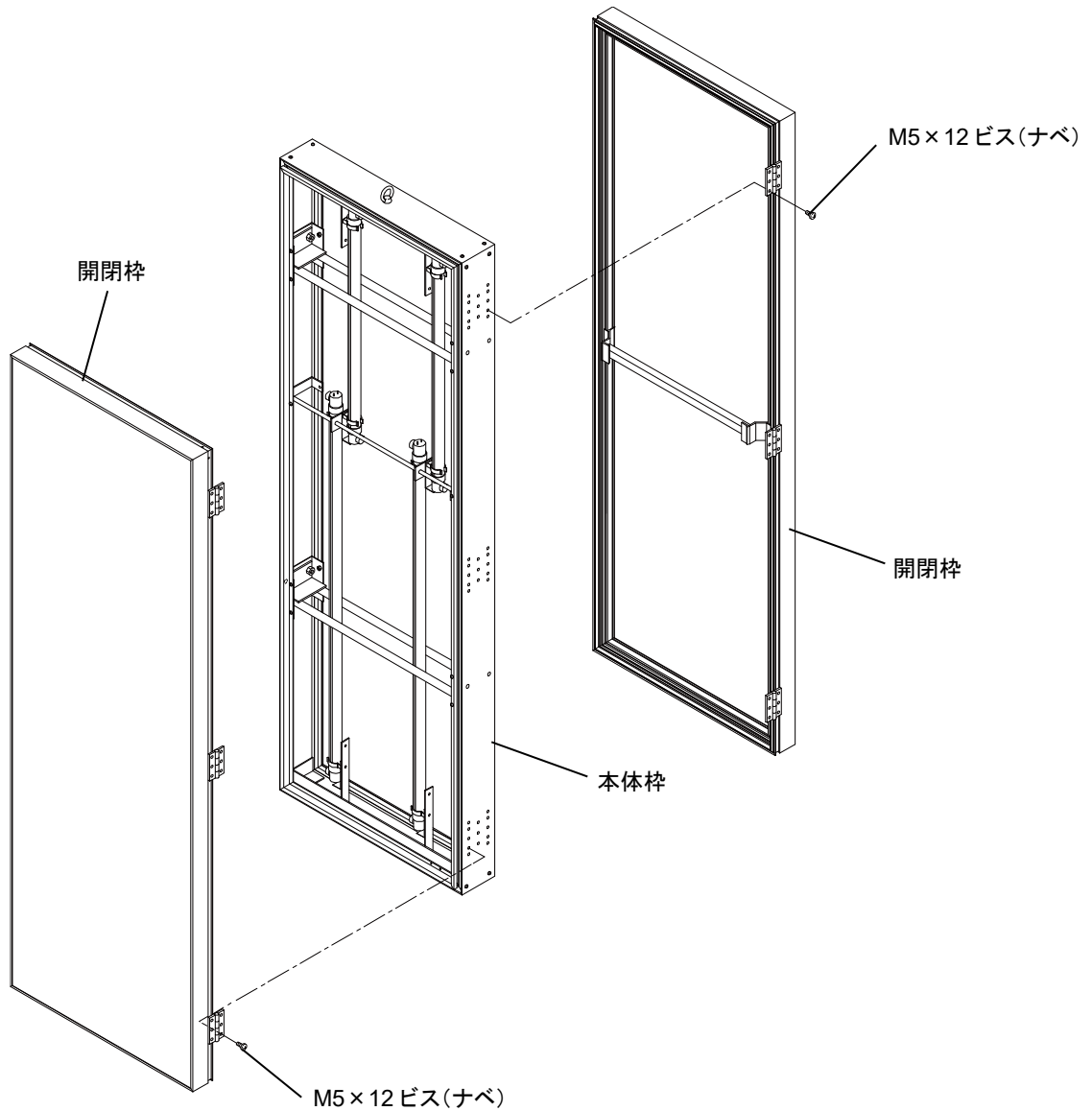
4-3 開閉枠の本体枠への取り付け

<作業手順>

1. 本体枠への取り付け

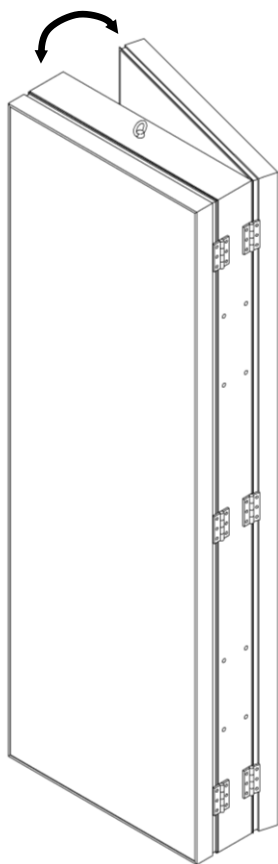
- 本体枠に開閉枠をセットします。
- 開閉枠側に取り付けられている蝶番の位置を合わせ、M5×12ビス(ナベ)で固定します。

!	確認	<ul style="list-style-type: none">● 開閉枠のロックネジはしっかりと確実に締めてください。● 締め付けが弱いと、強風時に開閉枠が開く場合があります。
!	確認	<ul style="list-style-type: none">● 開閉枠と本体枠は、蝶番とロックネジでしっかりとはめあわせてください。● はめ合わせが悪いと、開閉枠の落下や雨漏り・漏電の原因となります。



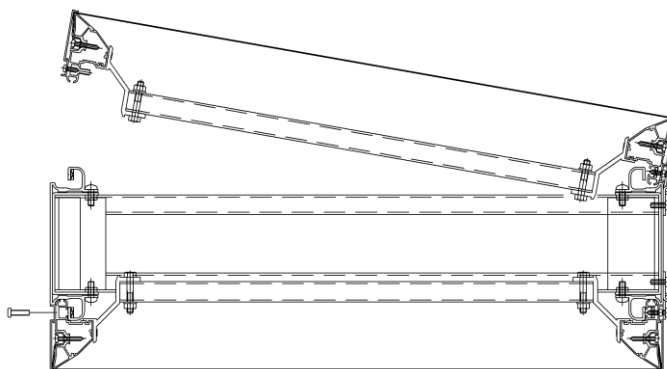
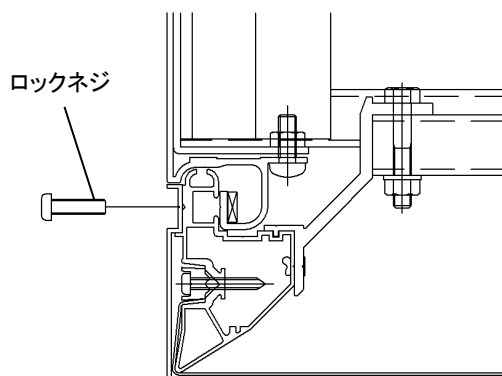
2. 開閉枠の確認

- 開閉枠の取り付け位置を確認し、2～3回開閉テストを行い、はめ込みが完全かを確認してください。



3. ロックネジの締め付け

- 開閉枠を閉じて、ロックネジをしっかりと締め付けてください。



※ ロックネジ:M5×25ビス(トラス)



確認

- テンションビス(4×25ドリルネジ)の挿入は基本的に、下穴加工の必要はありませんが、挿入しづらい場合、ドリル(Φ 3程度)にて下穴加工を行ってください。

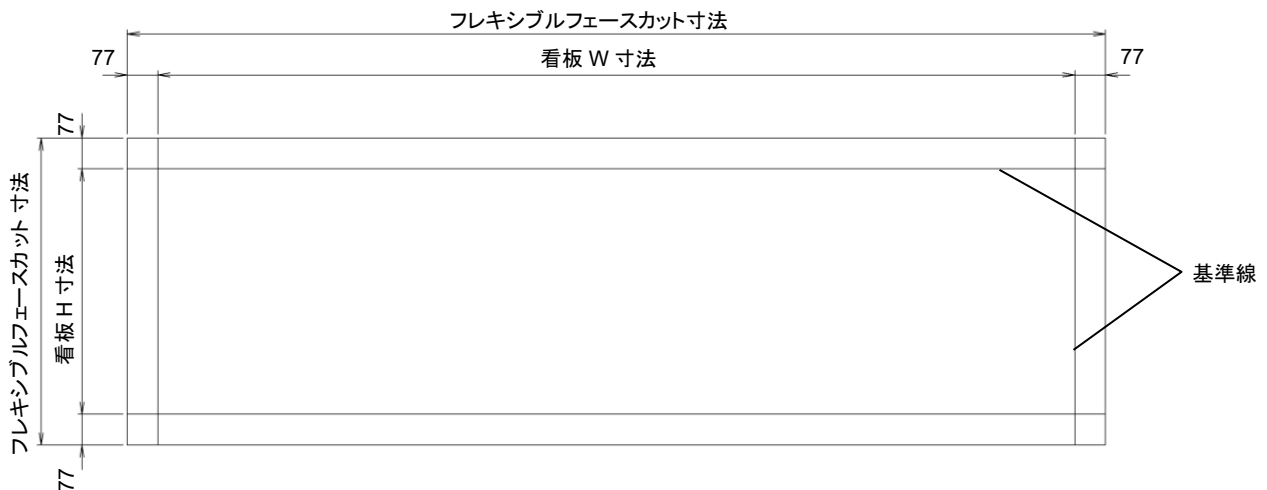


注意

- 展張後の開閉枠をひねると、フレキシブルフェースがたわみ、シワの原因になります。

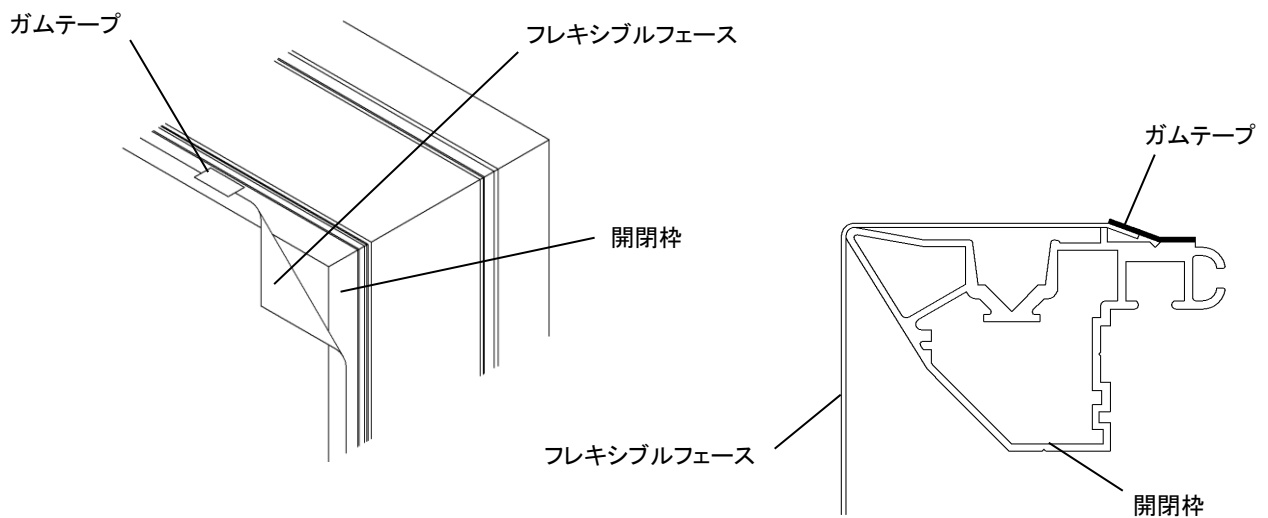
1 基準線の線引き

- フレキシブルフェースの端から周囲 77mm の位置が看板サイズ(基準線)となります。意匠の加工または、テンショニング作業簡略化のため、線引きをすることをお勧めします。



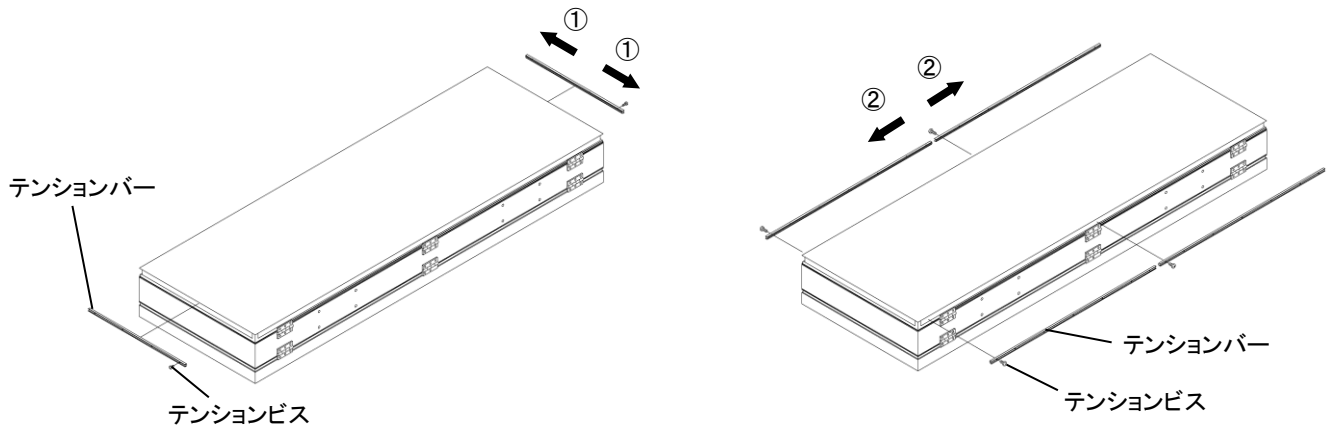
2 仮止め

- フレキシブルフェースを開閉枠に展開し、ガムテープで周囲を固定します。このとき、ガムテープがテンションバーの挿入部分にかからないようにしてください。

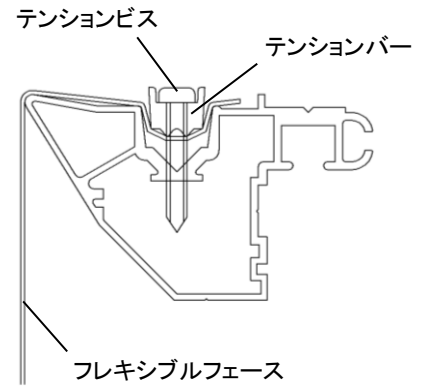


3 仮締め

- 短辺側テンションバーのセンターより両サイドへ向かってテンションビス(4×25 ドリルネジ)により仮締め作業を行います。完了後、長辺側も同様に行ってください。

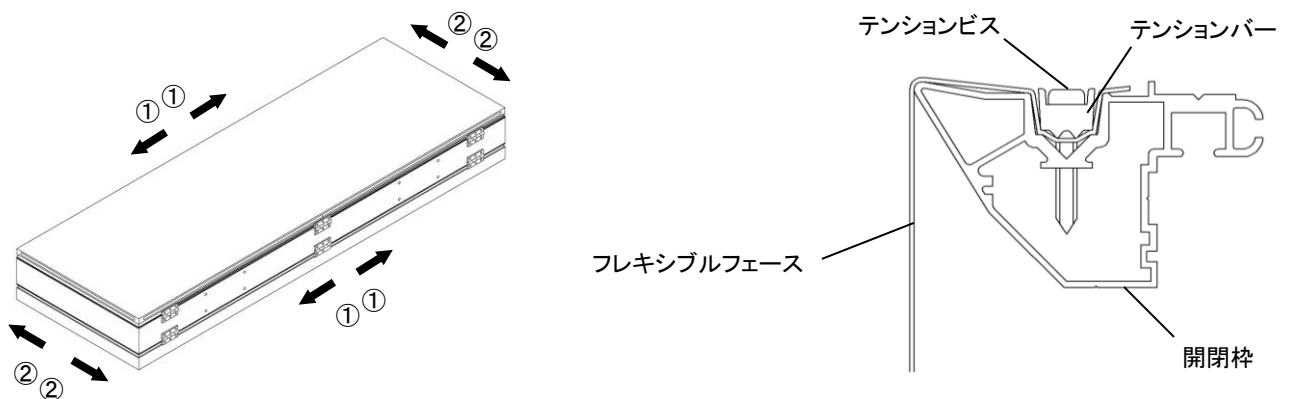


- 仮締めはテンションバー挿入の半分程の位置で止めてください。



4 本締め

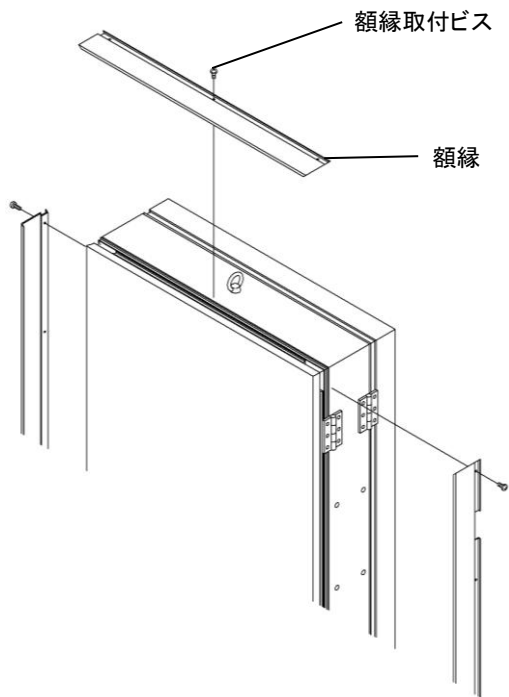
- 長辺側センターより行い、完了後、短辺側も同様に行ってください。
=注意= テンションバーが最後まで挿入しきれない場合、額縁が装着できないこともあります。



5 カット

- 額縁取り付けの際、額縁と開閉枠の間にはさみ込まない程度でフレキシブルフェースの端の余り部分をはさみなどでカットしてください。

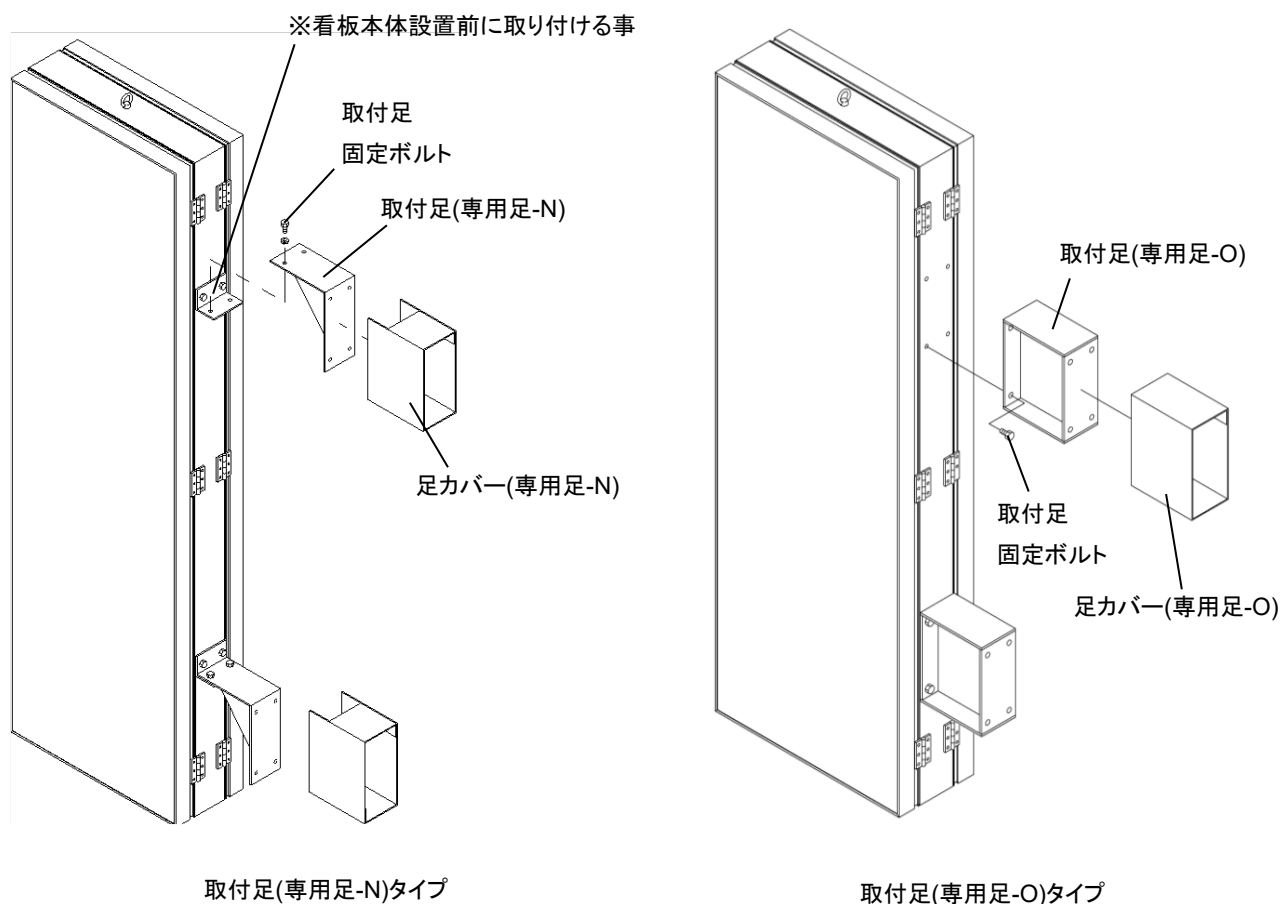
- 額縁を開閉枠の所定の位置にセットし、額縁取付ビス(4×13ドリルネジ)にて取り付けてください。



※該当する取付足はフレームバリエーション(P20～23)をご参照ください。

<作業手順>

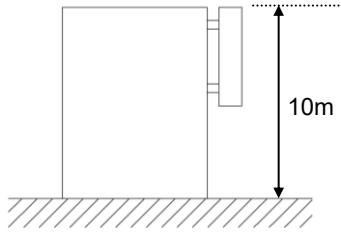
1. 取付足は、上部より取り付けします。
取り付ける壁面に対して、墨出しを行い、
墨にあわせて先に1か所仮止めし、
水平・垂直を確認して他の箇所を止めてください。
傾きがないかを確認し、すべてをしっかりと締め付けます。
2. 下側の取付足も同様に取り付けます。
3. 看板本体の取り付けを行います。付属の取付足固定ボルト
(M12×35 六角ボルト)にて取り付けてください。
4. 足カバーをセットします。



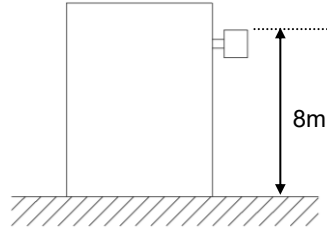
⚠	警告	<ul style="list-style-type: none"> ● 躯体構造に適したアンカーボルトを使用してください。 ● 躯体構造に適さないアンカーボルトを使用した場合、看板本体の落下などが起こり、死亡や重大な事故につながります。
⚠	警告	<ul style="list-style-type: none"> ● アンカーボルトの再使用は絶対にしないでください。 ● 今まで使用していたアンカーボルトは経年変化により腐食や劣化が生じている場合が多くあります。躯体側の強度とともに安全性の立証ができません。必ず新規に施工してください。
⚠	警告	<ul style="list-style-type: none"> ● 取付足と看板本体を一体に組んで取り付けしないでください。 ● 施工に支障が生じ、不確実な施工となり、看板本体の脱落の原因になります。

■ 突出し

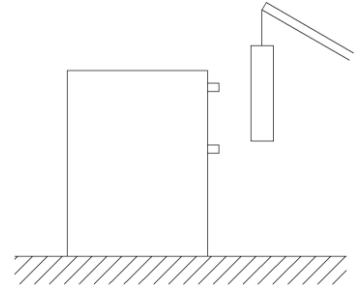
看板の取り付け高さは、(W600・700・800 タイプ)は GL10m 以内、(正方形タイプ)は GL8m 以内としてください。



(W600・700・800 タイプ)



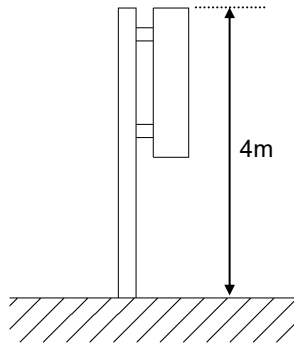
(正方形タイプ)



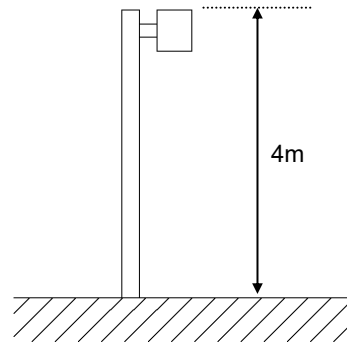
看板取り付けの際は、先に取付足を
建物側に固定してから取り付けてください。

■ 自立式

看板天端までの高さポールの高さを、GL4m 以内としてください。






(W600・700・800 タイプ)

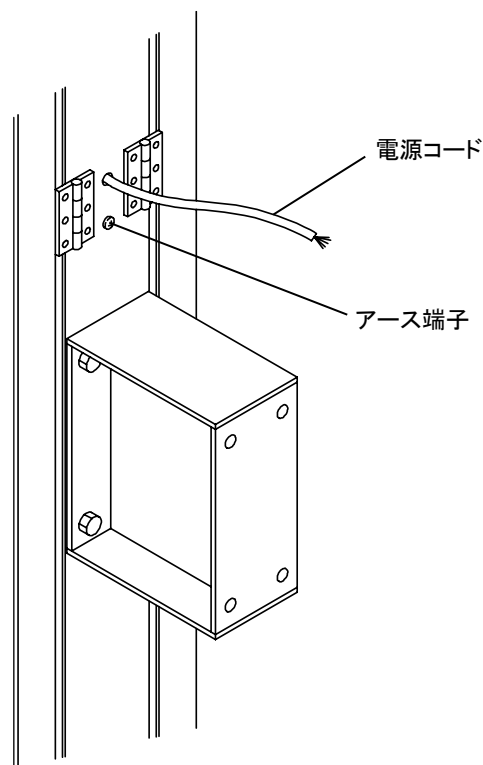


(正方形タイプ)

<作業手順>

1. 一次側電源が OFF になっていることを確認し、看板側面より出ている電源コードと一次側電源コードの結線を行います。
2. 一次側電源を ON にし、点灯試験を行います。点灯しない場合は、必ず一次側電源を OFF にし、再度結線がされているか確認してください。
3. 電源コードがフレキシブルフェース面に接しないよう適所ごとに固定してください。
4. フレーム側面にあるアース端子接続用 M4 タッピングビス(ステンレス)を使用してアースをとってください。

	警告	<ul style="list-style-type: none"> • 結線工事は電気工事士の資格を持った技術者により、電気設備基準に準拠して行ってもらってください。 • 電線にキズをつけたり挟みこんだ状態で使用すると、漏電・火災の原因となります。
	注意	<ul style="list-style-type: none"> • 看板への給電は仕様書に基づき、専用の漏電ブレーカーを設置してください。 • 看板側のトラブルが原因で、看板以外の電気製品に被害を与える場合があります。また、火災の原因にもなります。 • 一次側電源は、回路遮断装置(ブレーカなど)のある電源系統に接続してください。
	確認	<ul style="list-style-type: none"> • アースは必ず設置してください。 • 結線終了後は必ず点灯・漏電のチェックを行ってください。

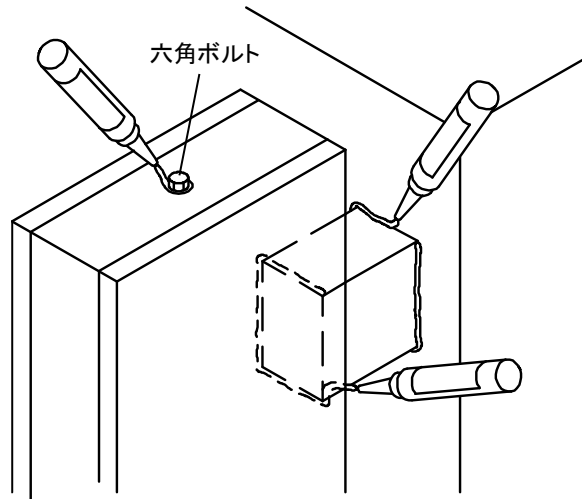


<作業手順>

1. 雨水浸入防止のため、足カバーの看板本体および躯体との取り付け部分はシーリングを行ってください。
2. アイボルトを付属の六角ボルトに交換し、シーリングを行ってください。

**注意**

- シーリングが不十分な場合、取付足内部に雨水が浸入して内部を腐食させます。

**直管型 LED の交換について**

1. 側面ロックネジをゆるめ開閉枠を開いてください。
2. 支持棒の先端を開閉枠の穴に差し込み、再度蝶ナットを締めつけ、支持棒を固定してください。
3. 交換する LED は、当社指定の直管型 LED をご使用ください。
4. 支持棒を収納し開閉枠を閉じ、ロックネジで完全に固定してください。

**警告**

- 電源を切り、作業を行ってください。

**確認**

- 作業中、支持棒が外れることがありますので、支持棒へは必要時以外は触れないでください。

**注意**

- 開閉枠を扱う作業の場合は、指などははさみケガをする場合がありますので十分に注意してください。

清掃について

- 薄めた中性洗剤を含ませた柔らかい布またはスポンジにて、表面の汚れを拭きとってください。

**禁止**

- 直接水をかけないでください。漏電の原因となります。

**禁止**

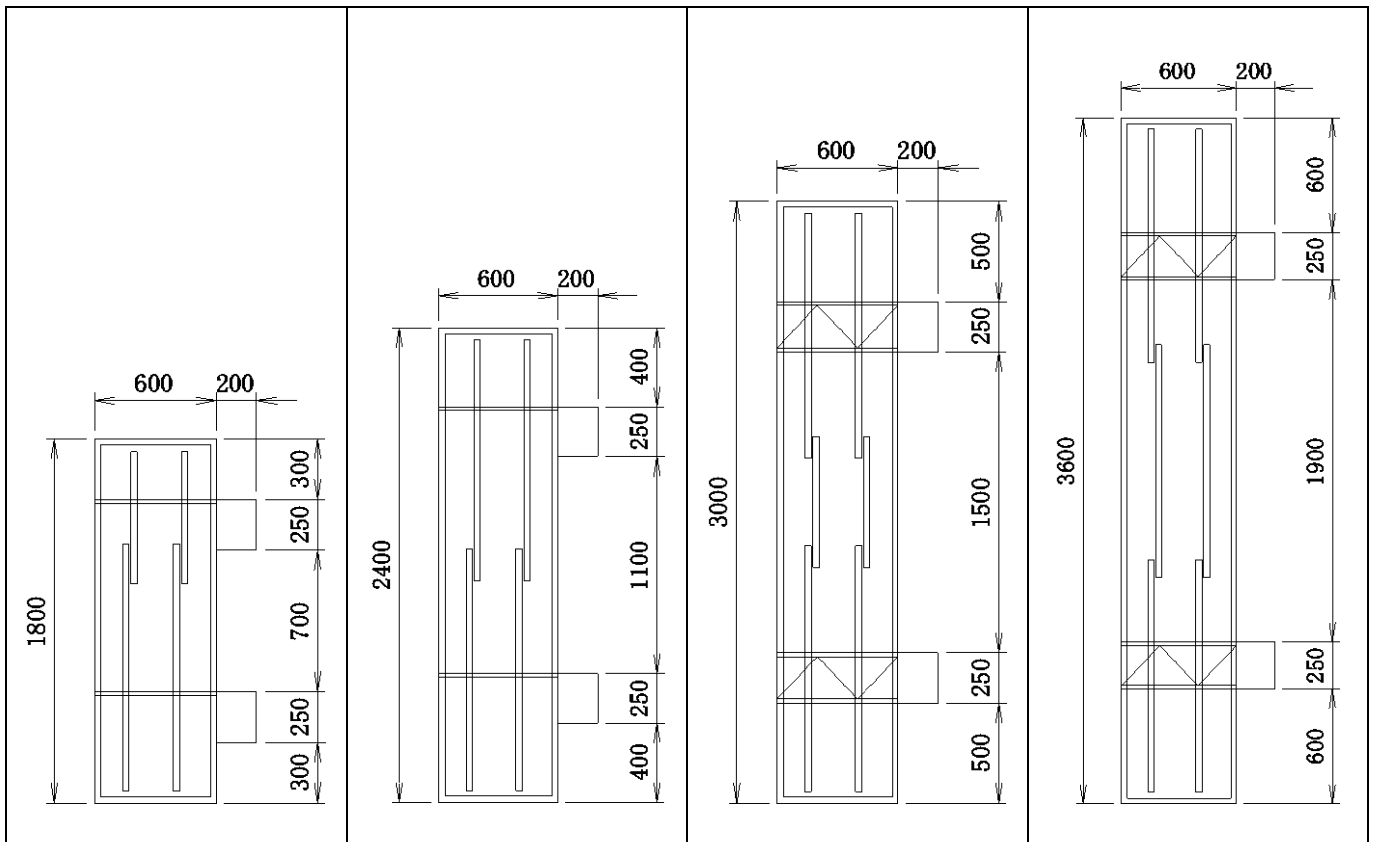
- シンナーなどの溶剤は使用しないでください。

**確認**

- ユニット内部を清掃する場合は必ず電源を切って作業してください。

12 フレームバリエーション

W600 タイプ



品番 FTS0618-LLT-KD
(品名 FT618-LED ノックダウン)
W600×H1800×D250

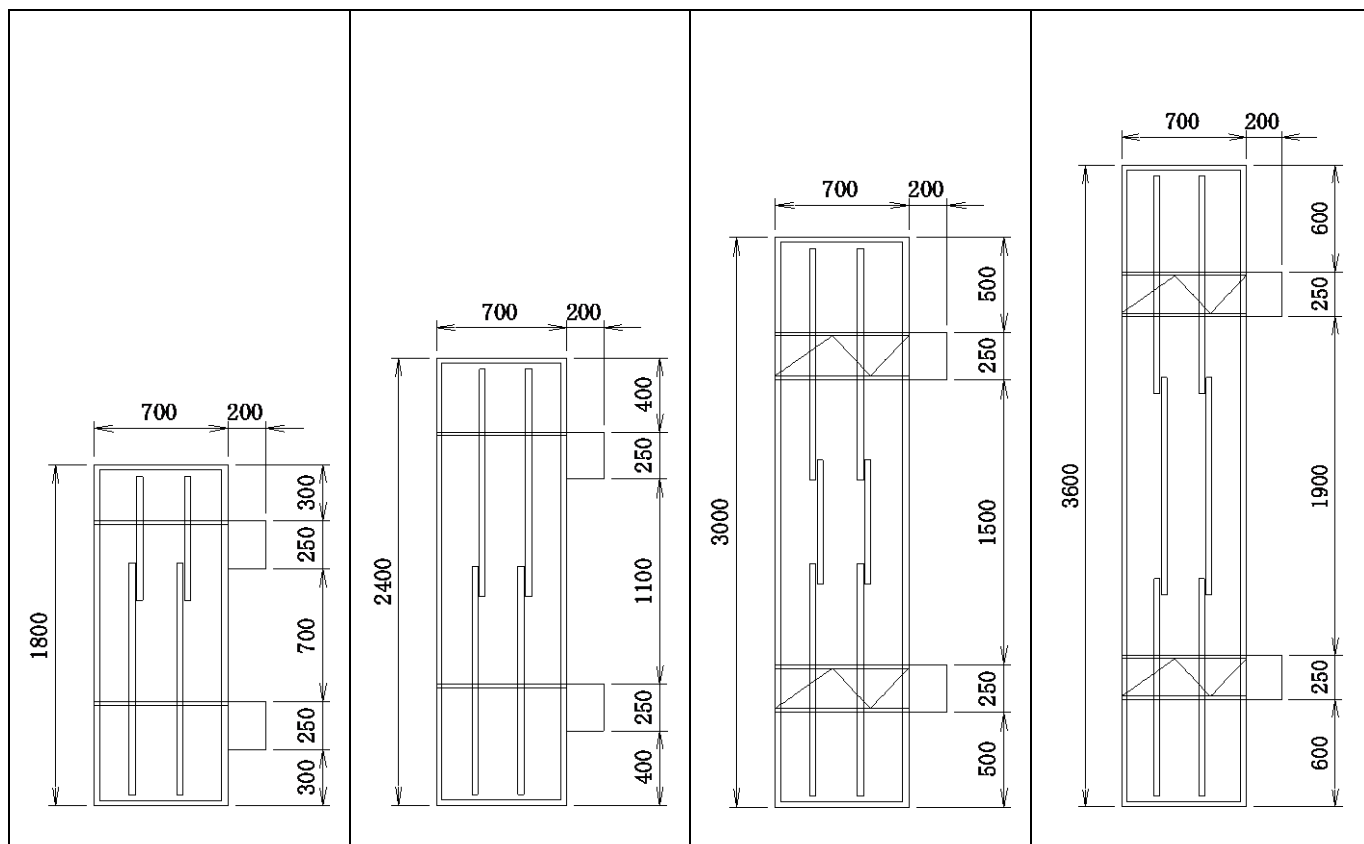
品番 FTS0624-LLT-KD
(品名 FT624-LED ノックダウン)
W600×H2400×D250

品番 FTS0630-LLT-KD
(品名 FT630-LED ノックダウン)
W600×H3000×D250

品番 FTS0636-LLT-KD
(品名 FT636-LED ノックダウン)
W600×H3600×D250

広告面	フレキシブルフェース(乳半)	広告面	フレキシブルフェース(乳半)	広告面	フレキシブルフェース(乳半)	広告面	フレキシブルフェース(乳半)
フレーム	アルミ押出型材 開閉式	フレーム	アルミ押出型材 開閉式	フレーム	アルミ押出型材 開閉式	フレーム	アルミ押出型材 開閉式
表面処理	アルマイト仕上	表面処理	アルマイト仕上	表面処理	アルマイト仕上	表面処理	アルマイト仕上
※電装	直管型 LED 1200L×2 580L×2	※電装	直管型 LED 1200L×4	※電装	直管型 LED 1200L×4 580L×2	※電装	直管型 LED 1200L×6
※消費電力	80 W	※消費電力	104 W	※消費電力	132 W	※消費電力	156 W
原稿サイズ	W588×H1788	原稿サイズ	W588×H2388	原稿サイズ	W588×H2988	原稿サイズ	W588×H3588
シートサイズ	W750×H1950	シートサイズ	W750×H2550	シートサイズ	W750×H3150	シートサイズ	W750×H3750
重量	45kg	重量	52kg	重量	70kg	重量	78kg
取付足	専用足-N	取付足	専用足-N	取付足	専用足-O	取付足	専用足-O

※当社指定の直管型 LED を使用した場合の数値



品番 FTS0718-LLT-KD
(品名 FT718-LED ノックダウン)
W700 × H1800 × D250

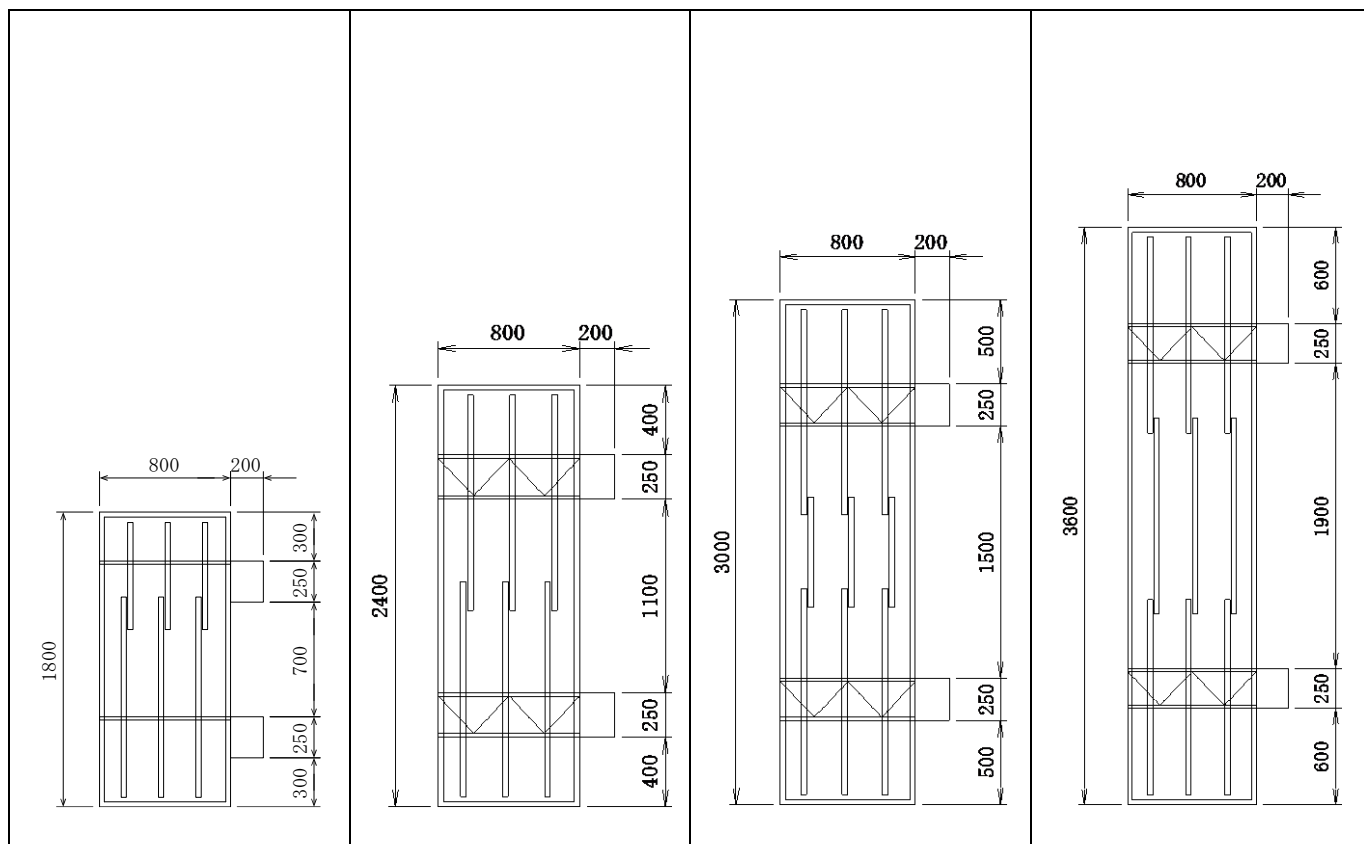
品番 FTS0724-LLT-KD
(品名 FT724-LED ノックダウン)
W700 × H2400 × D250

品番 FTS0730-LLT-KD
(品名 FT730-LED ノックダウン)
W700 × H3000 × D250

品番 FTS0736-LLT-KD
(品名 FT736-LED ノックダウン)
W700 × H3600 × D250

広告面	フレキシブルフェース(乳半)	広告面	フレキシブルフェース(乳半)	広告面	フレキシブルフェース(乳半)	広告面	フレキシブルフェース(乳半)
フレーム	アルミ押出型材 開閉式	フレーム	アルミ押出型材 開閉式	フレーム	アルミ押出型材 開閉式	フレーム	アルミ押出型材 開閉式
表面処理	アルマイト仕上	表面処理	アルマイト仕上	表面処理	アルマイト仕上	表面処理	アルマイト仕上
※電装	直管型 LED 1200L × 2 580L × 2	※電装	直管型 LED 1200L × 4	※電装	直管型 LED 1200L × 4 580L × 2	※電装	直管型 LED 1200L × 6
※消費電力	80 W	※消費電力	104 W	※消費電力	132 W	※消費電力	156 W
原稿サイズ	W688 × H1788	原稿サイズ	W688 × H2388	原稿サイズ	W688 × H2988	原稿サイズ	W688 × H3588
シートサイズ	W850 × H1950	シートサイズ	W850 × H2550	シートサイズ	W850 × H3150	シートサイズ	W850 × H3750
重量	47Kg	重量	54Kg	重量	73Kg	重量	80Kg
取付足	専用足-N	取付足	専用足-N	取付足	専用足-O	取付足	専用足-O

※当社指定の直管型 LED を使用した場合の数値



品番 FTS0818-LLT-KD
(品名 FT818-LED ノックダウン)
W800 × H1800 × D250

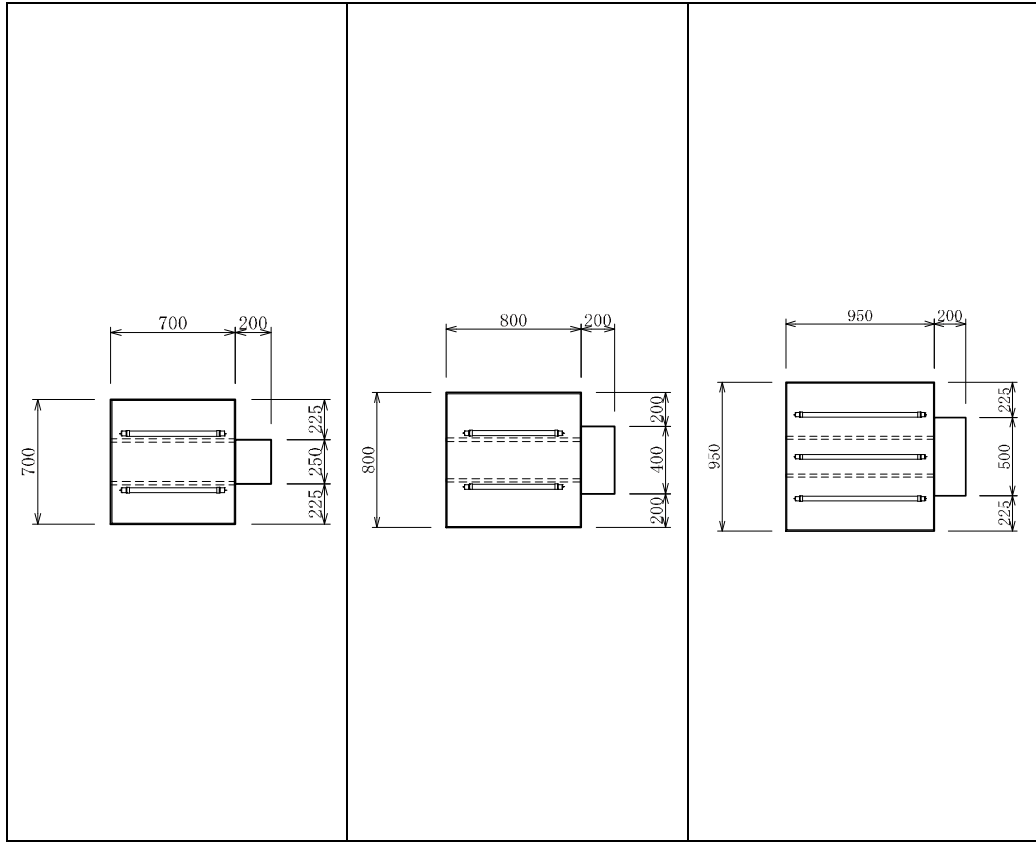
品番 FTS0824-LLT-KD
(品名 FT824-LED ノックダウン)
W800 × H2400 × D250

品番 FTS0830-LLT-KD
(品名 FT830-LED ノックダウン)
W800 × H3000 × D250

品番 FTS0836-LLT-KD
(品名 FT836-LED ノックダウン)
W800 × H3600 × D250

広告面	フレキシブルフェース(乳半)	広告面	フレキシブルフェース(乳半)	広告面	フレキシブルフェース(乳半)	広告面	フレキシブルフェース(乳半)
フレーム	アルミ押出型材 開閉式	フレーム	アルミ押出型材 開閉式	フレーム	アルミ押出型材 開閉式	フレーム	アルミ押出型材 開閉式
表面処理	アルマイト仕上	表面処理	アルマイト仕上	表面処理	アルマイト仕上	表面処理	アルマイト仕上
※電装	直管型 LED 1200L × 3 580L × 3	※電装	直管型 LED 1200L × 6	※電装	直管型 LED 1200L × 6 580L × 3	※電装	直管型 LED 1200L × 9
※消費電力	120 W	※消費電力	156 W	※消費電力	198 W	※消費電力	234 W
原稿サイズ	W788 × H1788	原稿サイズ	W788 × H2388	原稿サイズ	W788 × H2988	原稿サイズ	W788 × H3588
シートサイズ	W950 × H1950	シートサイズ	W950 × H2550	シートサイズ	W950 × H3150	シートサイズ	W950 × H3750
重量	51Kg	重量	71Kg	重量	80Kg	重量	87Kg
取付足	専用足-N	取付足	専用足-O	取付足	専用足-O	取付足	専用足-O

※当社指定の直管型 LED を使用した場合の数値



品番 FTS0707-LLT-KD

(品名 FT707-LED ノックダウン)

W700 × H700 × D250

品番 FTS0808-LLT-KD

(品名 FT808-LED ノックダウン)

W800 × H800 × D250

品番 FTS0909-LLT-KD

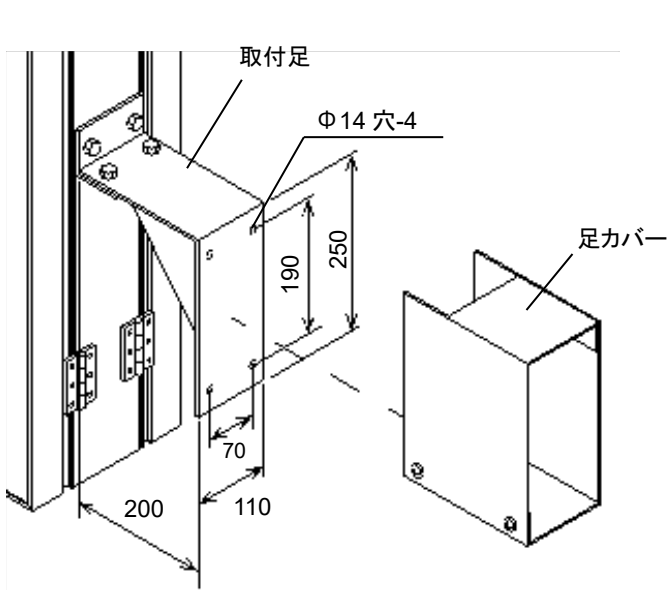
(品名 FT909-LED ノックダウン)

W950 × H950 × D250

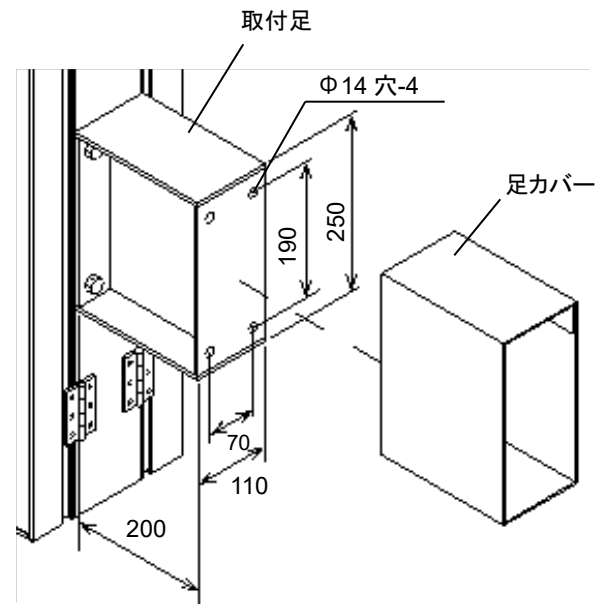
広告面	フレキシブルフェース(乳半)	広告面	フレキシブルフェース(乳半)	広告面	フレキシブルフェース(乳半)
フレーム	アルミ押出型材 開閉式	フレーム	アルミ押出型材 開閉式	フレーム	アルミ押出型材 開閉式
表面処理	アルマイト仕上	表面処理	アルマイト仕上	表面処理	アルマイト仕上
※電装	直管型 LED 580L × 2	※電装	直管型 LED 580L × 2	※電装	直管型 LED 830L × 3
※消費電力	28 W	※消費電力	28 W	※消費電力	60 W
原稿サイズ	W688 × H688	原稿サイズ	W788 × H788	原稿サイズ	W938 × H938
シートサイズ	W850 × H850	シートサイズ	W950 × H950	シートサイズ	W1100 × H1100
重量	30Kg	重量	36Kg	重量	43Kg
取付足	専用足-O	取付足	専用足-Q	取付足	専用足-R

※当社指定の直管型 LED を使用した場合の数値

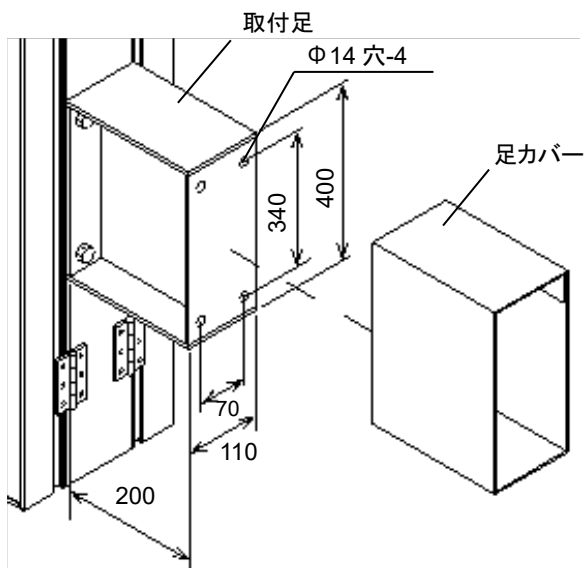
※該当する製品はフレームバリエーション(P20~23)をご参照ください。



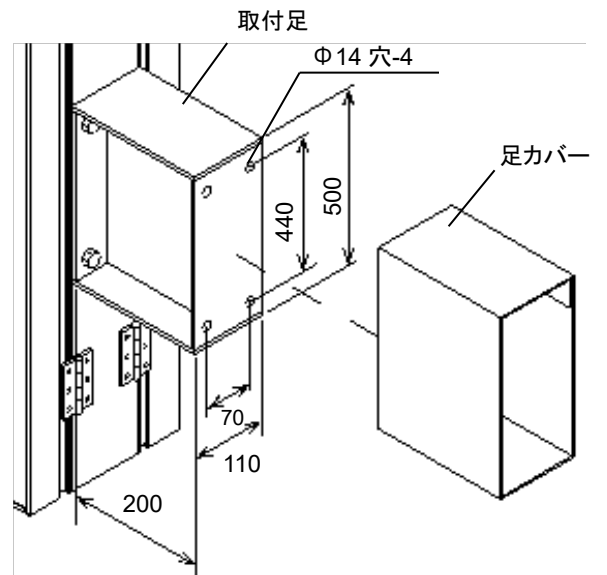
(専用足-N)



(専用足-O)



(専用足-Q)



(専用足-R)

= MEMO =

= MEMO

●製品は改良のため、予告なしに仕様変更する場合がございます。あらかじめご了承ください。

●製造元

 **三和サインワークス株式会社**

東京支店	東京都港区芝3-8-2 (住友不動産芝公園ファーストビル9階)
〒105-0014	TEL 03-6275-1448(代) FAX 03-5427-2755(代)
大阪支店	大阪市中央区本町2-6-8 (センバ・セントラルビル6階)
〒541-0053	TEL 06-6453-3002(代) FAX 06-6453-3022(代)
福岡営業所	福岡市博多区博多駅中央街7-21 (紙与博多中央ビル9階)
〒812-0012	TEL 092-472-7277(代) FAX 092-472-7278(代)
京都工場	京都府綴喜郡宇治田原町大字岩山小字釜井谷1-44
〒610-0261	TEL 0774-99-7702(代) FAX 0774-99-7712(代)
つくば工場	茨城県かすみがうら市加茂5289-1
〒300-0135	TEL 029-828-1615(代) FAX 029-828-1289(代)

ホームページアドレス

<https://www.sanwa-signworks.co.jp/>

メールアドレス

info@sanwa-signworks.co.jp



(事業所案内)