

三和掲示板(和風壁面) 開閉型 取扱説明書

WSDタイプ

このたびは当製品をお買い上げいただき、ありがとうございます。

この取扱説明書に記載した警告・注意事項は安全に関する重要な内容のものです。

人身や財産への被害を未然に防ぐため、以下の注意事項を熟読の上、正しい取り扱いと管理・メンテナンスをお願いします。

安全上のご注意



禁止

改造しての使用は危険です。絶対にしないでください。
足場にしたり、上に乗らないようにしてください。
破損の状態のままの使用は絶対におやめください。
照明付の場合、電源はAC100v仕様です。200vでは使用できません。



注意

強化ガラス面に強い衝撃等を与えないでください。
扉の開閉は、手や指などを挟まないように周囲に充分注意し、行ってください。
異常が生じましたら速やかに購入先に連絡してください。

設置に関する注意



注意

子供が掲示板で遊んで怪我をしないよう注意してください。

梱包内容(A, B 2梱包)をご確認ください。

部品は全て屋根の梱包の中に有ります。部品は無くさない様をお願いします。

梱包	品名	数量
A	本体(屋根材取付けビス付)	1
B	屋根材 A	1
	屋根材 B	1
	屋根材 エンドフタ	2
	L金具(WSD45・46は6個)	4
	取っ手	1
	マグネット	8
	ボックスドライバー	1

□本体組立手順 壁面仕様(WSDタイプ)

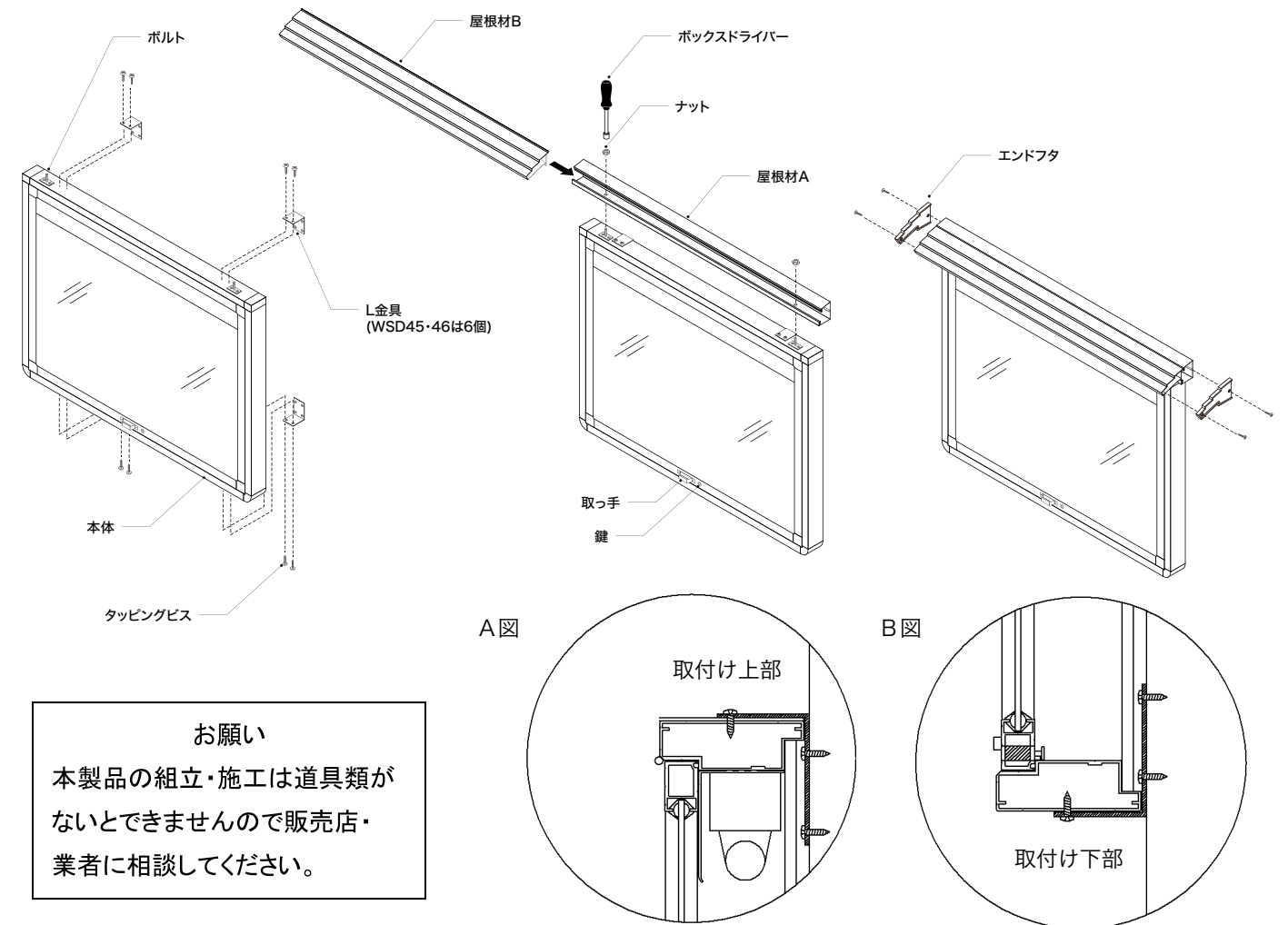
※注意

本体には、穴あけ加工がしてありません。
取付ける位置に合わせて3.5～3.6mm
のドリルで穴あけ加工をしてください。

必要な工具

電動ドリル (3.5～3.6mmキリ)
振動ドリル (5.0mmキリ)

- 壁面にL金具を本体タテ寸法に合わせてA図、B図の様にアンカーボルトで固定してください。
- 1で取付けたL金具に掲示板本体をタッピングビスで1箇所につき2本で4箇所しっかりと固定します。
(WSD45・46は6箇所)
- 掲示板本体に屋根材を取付けます。まず本体から出ているボルトと屋根材Aを付属のボックスドライバーで固定してください。次に屋根材Aの側面から屋根材Bをスリットに沿って差し込んでください。
最後に屋根材の両端にエンドフタを取付けてください。ビス穴はエンドフタ側面に2箇所あります。
- 取っ手を取付けて完成です。
- 防水対策
水がビスや配線を伝って本体内部に入る可能性がありますので、ビスの周りなどには必ずシリコンなどの防水処理をしてください。
※照明付きは漏電しない様に配線に注意してください。



お願い

本製品の組立・施工は道具類がないとできませんので販売店・業者に相談してください。



三和サインワークス株式会社

URL

<http://www.sanwa-signworks.co.jp/>

E-mail

Info@sanwa-signworks.co.jp

東京支店 〒105-0014 東京都港区芝3-8-2 (住友不動産芝公園ファーストビル9階)

TEL 03-6275-1448(代) FAX 03-5427-2755(代)

大阪支店 〒530-0001 大阪市中央区本町2-6-8 (センバ・セントラルビル6階)

TEL 06-6453-3002(代) FAX 06-6453-3022(代)

福岡営業所 〒812-0012 福岡市博多区博多駅中央街7-21 (紙与博多中央ビル9階)

TEL 092-472-7277(代) FAX 092-472-7278(代)



(事業所案内)

2026.06(4)