

# 三和掲示板 開閉薄型自立式 取扱説明書

## SG タイプ

このたびは当製品をお買い上げいただき、ありがとうございます。

この取扱説明書に記載した警告・注意事項は安全に関する重要な内容のものです。

人身や財産への被害を未然に防ぐため、以下の注意事項を熟読の上、正しい取り扱いと管理・メンテナンスをお願いします。



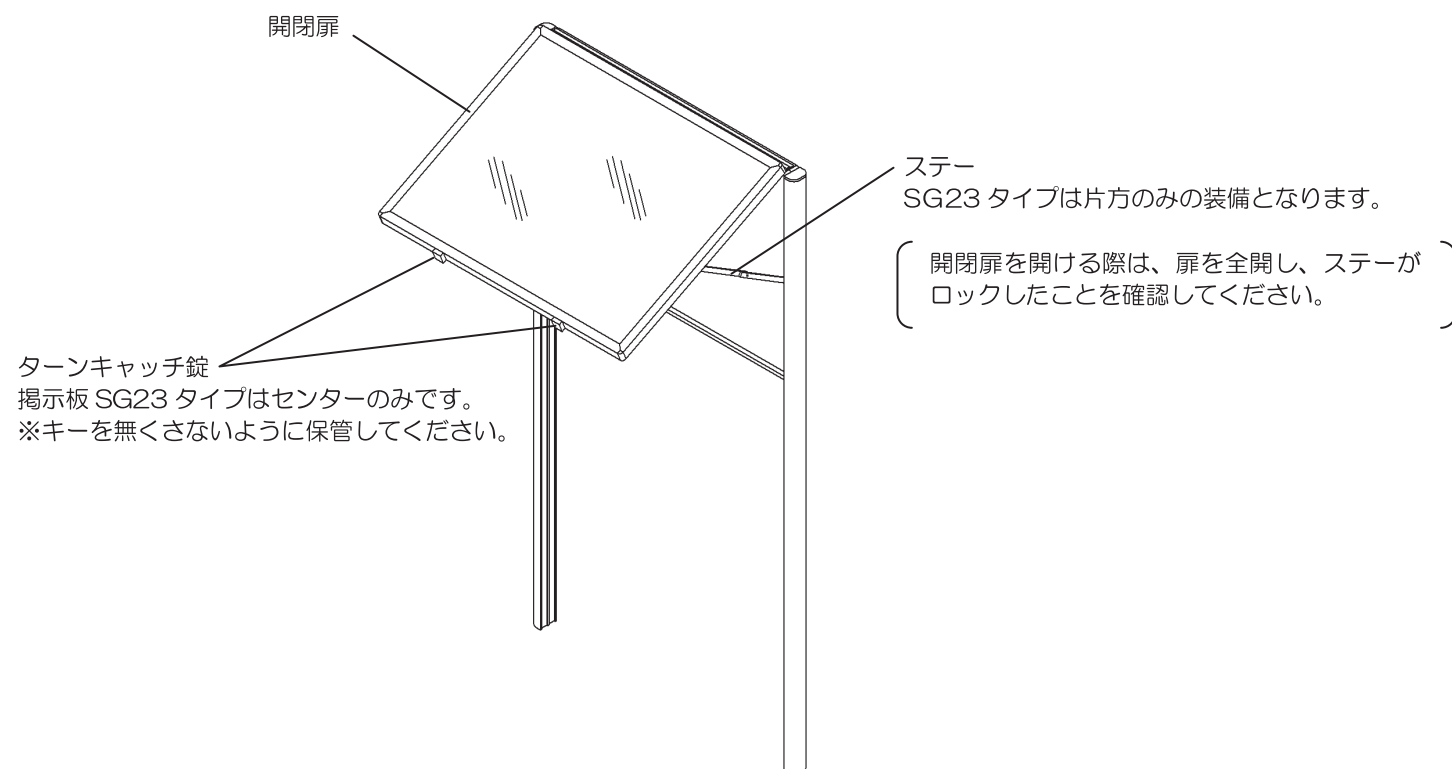
**注意**

安全のために必ずお守りください。

- ・ 改造しての使用は危険です。絶対におやめください。
- ・ 足場にしたり、上に乗らないようにしてください。
- ・ アクリル扉面に強い衝撃を与えないでください。
- ・ 扉の開閉時、手や指などを挟まないように注意してください。
- ・ 扉を開ける際は、扉を全開しステーがロックしたことを確認してください。ステーがロックされていないと、扉が急に閉まり、挟まれる恐れがあります。

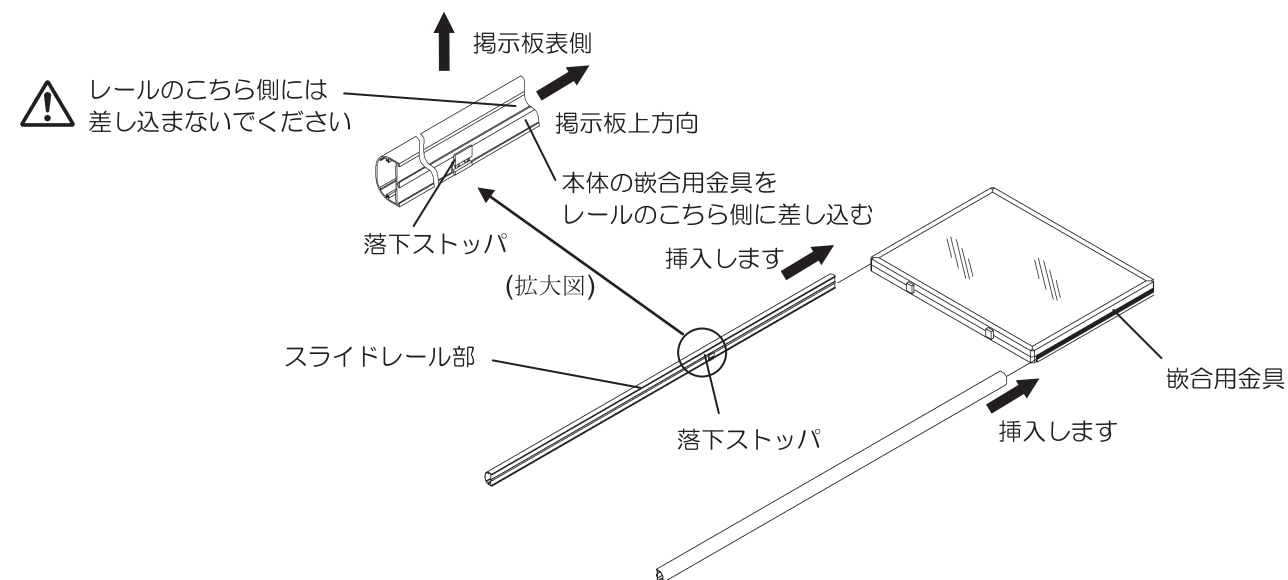
梱包内容をご確認ください。

		内容	数量
本体用段ボール		掲示板本体	1
脚用段ボール		自立用脚 2600L	2
	部品用小箱	脚用アルミフタ	2
アルミフタ固定用ビス		4	
ターンキャッチ鍵 (スペア込み)		2	
マグネット		8	



## 組立ての仕方

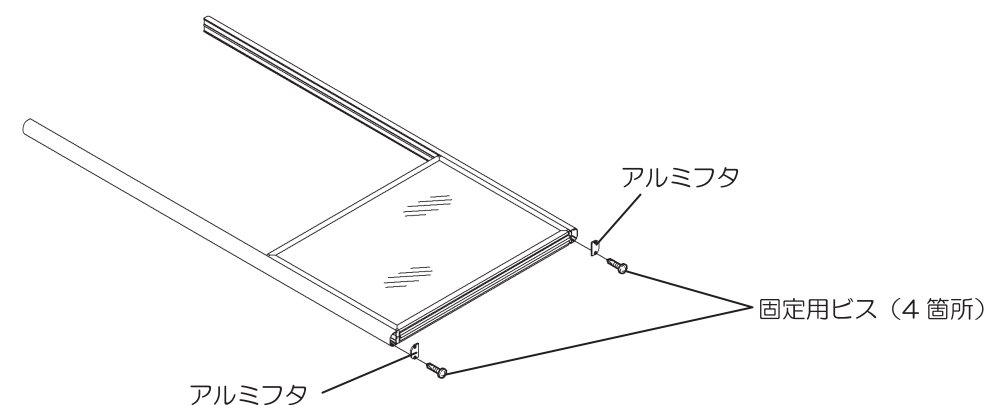
1. 本体と脚とを平らな場所に置きます。
2. 本体の嵌合用金具を脚のスライドレール部に差し込み、落下ストッパ位置まで押し込みます。  
※本体の嵌合用金具は、脚に付いている落下ストッパと同列のスライドレールに差し込んでください。



3. 脚の最上部にアルミフタを付属の固定用ビスで取り付けます。

=注意=

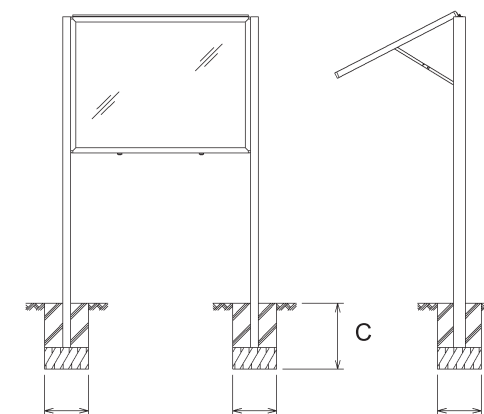
アルミフタを取り付けることにより、本体が上にも抜けなくなり、脚と固定されます。



4. 掲示板本体を建て込みます。  
建て込む際の基礎寸法は下記をご参照ください。

(単位 mm)

	SG23	SG34	SG35	SG36
A(掘込間口)	300	400	500	600
B(掘込奥行)	300	400	400	400
C(掘込深さ)	600	600	600	600



三和サインワークス株式会社

URL

<http://www.sanwa-signworks.co.jp/>

E-mail

[Info@sanwa-signworks.co.jp](mailto:Info@sanwa-signworks.co.jp)

東京支店 〒105-0014 東京都港区芝3-8-2 (住友不動産芝公園ファーストビル9階)

TEL 03-6275-1448(代) FAX 03-5427-2755(代)

大阪支店 〒530-0001 大阪市中央区本町2-6-8 (センバ・セントラルビル6階)

TEL 06-6453-3002(代) FAX 06-6453-3022(代)

福岡営業所 〒812-0012 福岡市博多区博多駅中央街7-21 (紙与博多中央ビル9階)

TEL 092-472-7277(代) FAX 092-472-7278(代)



(事業所案内)

2026.06(4)