

取扱説明書

ファサードサイン(開閉連結式)

このたびは,当社の商品をご使用いただき、誠にありがとうございます。
正しく安全に取り付けしていただき、また、安心してご使用していただくために、
本説明書をご熟読の上、手順に従い施工を行ってください。

なお、本文中に様々な警告表示を記載しております。
注意事項を守らずに施工された場合、責任は負いかねますので、よくご理解の
上、施工・管理をお願いいたします。






(本説明書は安全維持とメンテナンスのために必要です。大切に保管ください。)








説明内容

	page
1 必ず守っていただきたい注意点	1
2 商品概要	2
3 各部名称	2
4 概要寸法図	3~5
5 開閉枠の外し方	6
6 面板の外し方	7
7 本体枠の取り付け	8
8 アンカーボルトの選定<参考図>	9
9 本体枠の連結	10
10 屋根材の取り付け	11
11 結線	12
12 開閉枠の取り付け	13
13 水切ビードの取り付け(屋根材を使用しない場合)	14
14 メンテナンスについて	15
15 面板加工寸法	16

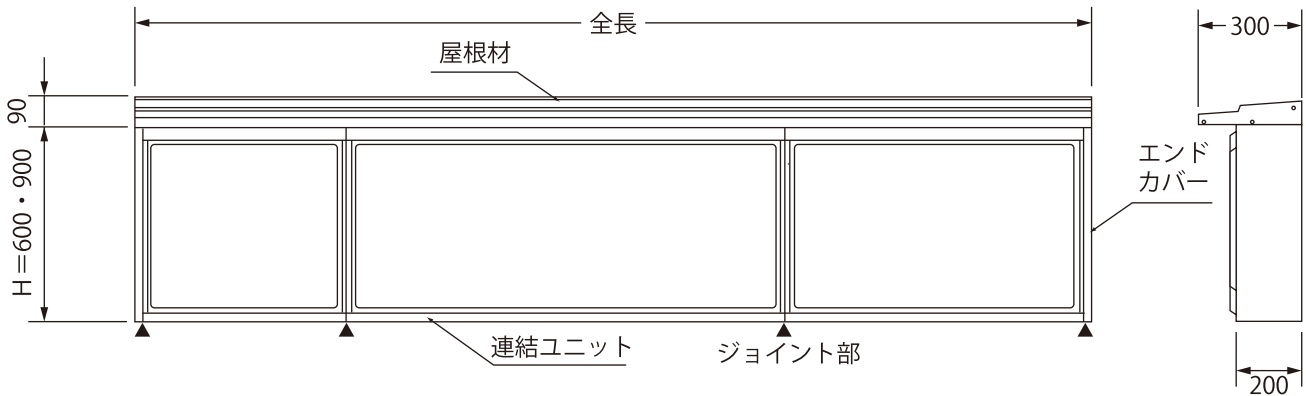
この取扱説明書に記載された注意事項は、安全に関する重要な内容のものです。人身やその他の財産への被害を防止するために、次のような絵表示を記載しています。下記の内容を良くご理解の上、取扱説明書をお読みください。また、設置後も安全維持のためメンテナンスが必要です。本説明書をすぐに取り出せる場所に保管し、ご活用ください。

警告表示

 警告	取り扱いを誤った場合、死亡や重傷を負う危険性があります。
 注意	取り扱いを誤った場合、ケガをしたり商品を破損してしまいます。
 禁止	やってはいけないことです。
 強制	必ず守っていただくことです。
 確認	必ず行っていただくことです。

 警告	
 警告	商品を取り付けする壁面は、取り付けに耐えうるか確認していただき、強固でない場合は、胴縁などの下地を施工してください。(看板の脱落により、事故をおこす原因となります。)
 注意	商品上面、両側面の壁面側は、水の侵入により内部を腐蝕させないようにシーリングを施してください。(漏電の原因になる可能性があります。)
 注意	一次側電源は回路遮断装置(ブレーカなど)のある電源系統に接続してください。
 禁止	面板は可燃性のアクリルを使用していますので、火気を近づけないようにしてください。
 禁止	当商品の改造は行わないでください。
 確認	取り付けの高さは、地上より看板天端で4mを守ってください。この高さを越えますと、強風時に、看板、面板、屋根材の破損、脱落の原因になります。

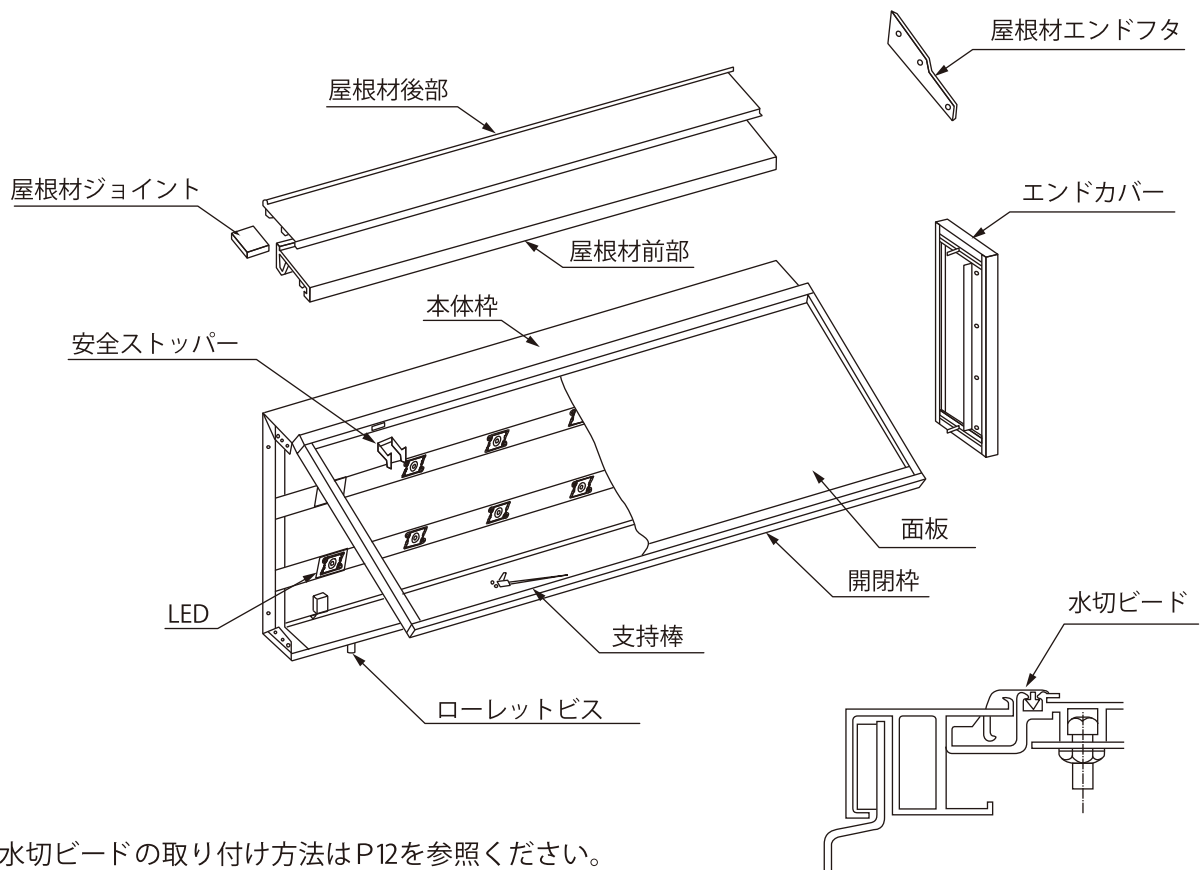
■完了図



※注意：全長は、各ユニット長さの合算とエンドカバー分（14mm厚×2）をプラスした寸法となります。

屋根材はオプションパーツです。

屋根材を使用しない場合は専用水切りビードが付属します。



※水切ビードの取り付け方法はP12を参照ください。

4

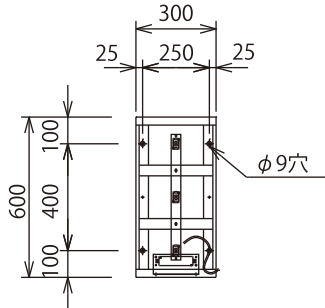
概要寸法図

直線部ユニット ●フレームサイズ ●アンカー位置



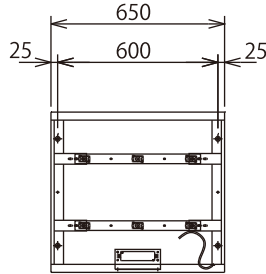
電装はLEDルクフル(定電流)を使用しています。

■H600タイプ



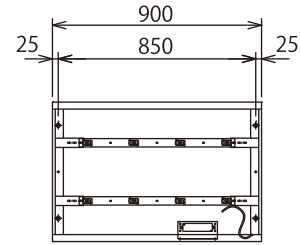
U6-300

ルクフル(定電流)	B3×1
電源器(700mA)	12V×1
消費電力	9.0W
重量	6.5kg



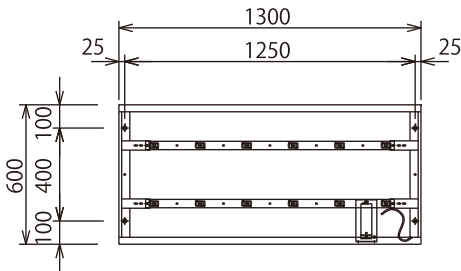
U6-650

ルクフル(定電流)	B3×2
電源器(700mA)	27V×1
消費電力	17W
重量	11kg



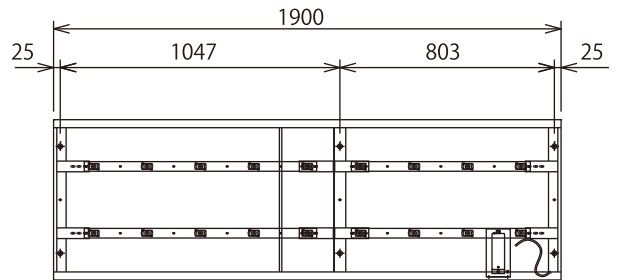
U6-900

ルクフル(定電流)	B4×2
電源器(700mA)	27V×1
消費電力	22W
重量	13kg



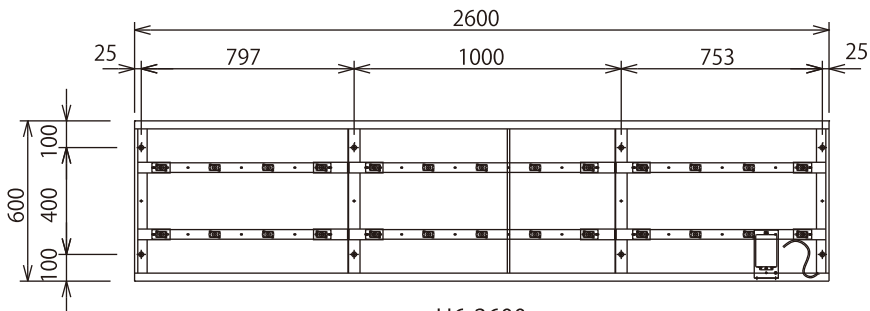
U6-1300

ルクフル(定電流)	B6×2
電源器(700mA)	65V×1
消費電力	30W
重量	18kg



U6-1900

ルクフル(定電流)	B5×2
	B4×2
電源器(700mA)	65V×1
消費電力	45W
重量	27kg



U6-2600

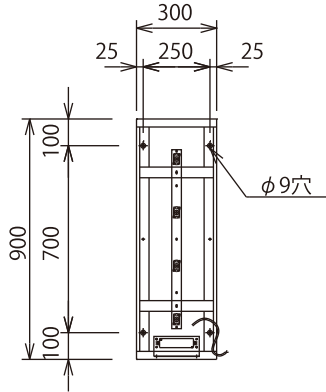
ルクフル(定電流)	B5×2
	B4×4
電源器(700mA)	130V×1
消費電力	64W
重量	34kg

直線部ユニット ●フレームサイズ ●アンカー位置



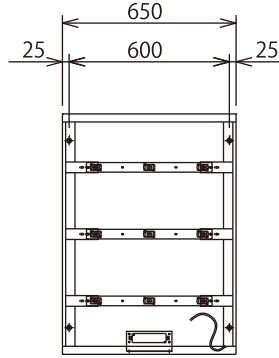
電装はLEDルクフル(定電流)を使用しています。

■H900タイプ



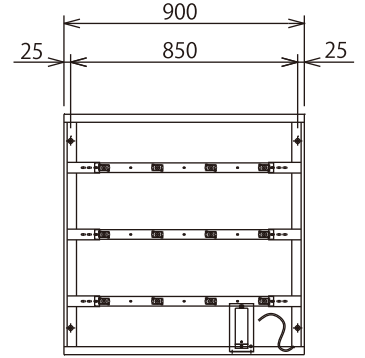
U9-300

ルクフル(定電流)	B4×1
電源器(700mA)	12V×1
消費電力	12W
重量	8.0kg



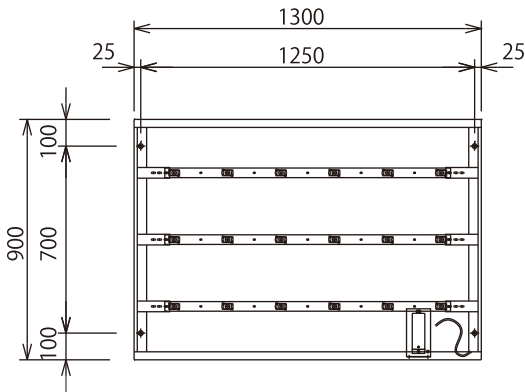
U9-650

ルクフル(定電流)	B3×3
電源器(700mA)	27V×1
消費電力	23W
重量	14kg



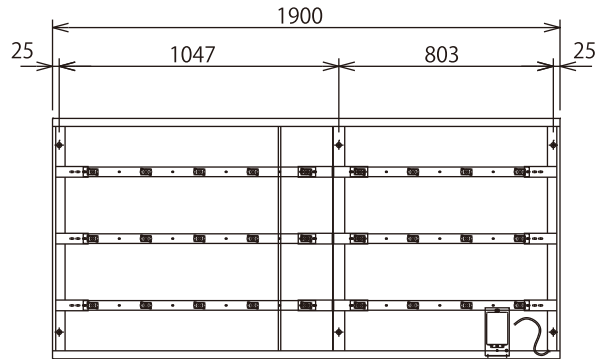
U9-900

ルクフル(定電流)	B4×3
電源器(700mA)	65V×1
消費電力	30W
重量	18kg



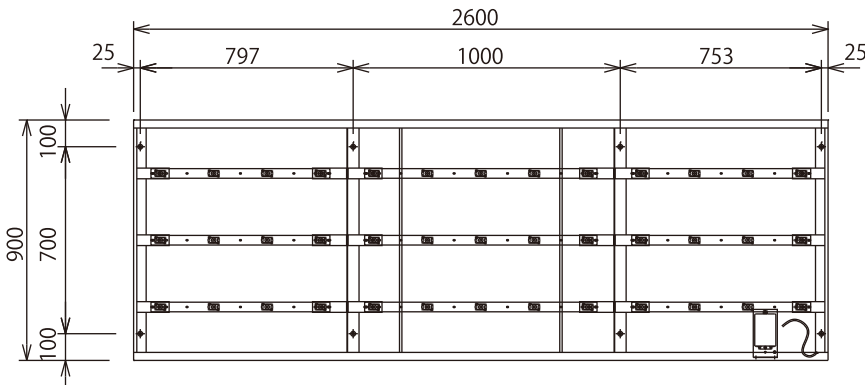
U9-1300

ルクフル(定電流)	B6×3
電源器(700mA)	65V×1
消費電力	45W
重量	22kg



U9-1900

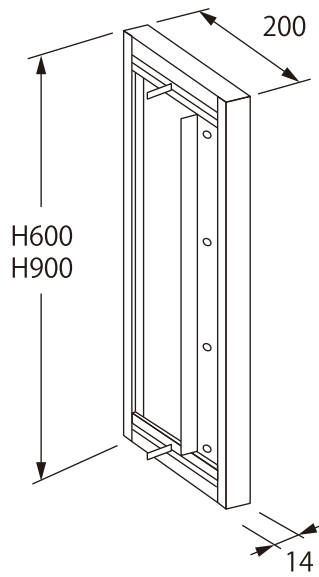
ルクフル(定電流)	B5×3
	B4×3
電源器(700mA)	130V×1
消費電力	66W
重量	33kg



U9-2600

ルクフル(定電流)	B5×3
	B4×6
電源器(700mA)	130V×1
消費電力	94W
重量	43kg

■エンドカバー



エンドカバーU6 (H 600)

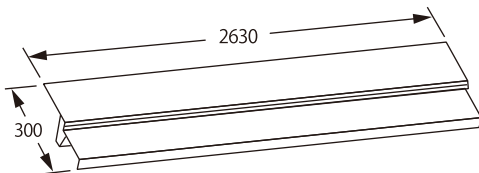
エンドカバーU9 (H 900)

※フレームエンド部分に取り付け右・左はありません

屋根材 [オプションパーツ] (※屋根材は前部・後部の2枚組です。重量は3.3kg/m)

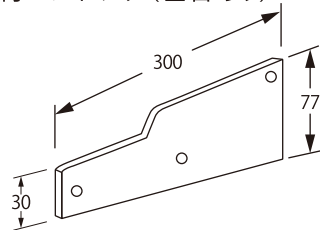
■H600タイプ・H900タイプ共通

屋根材 [直線部ユニット用]

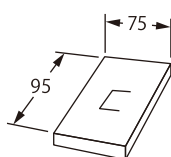


※調整分は全長に合わせカット可

屋根材エンドフタ (左右あり)



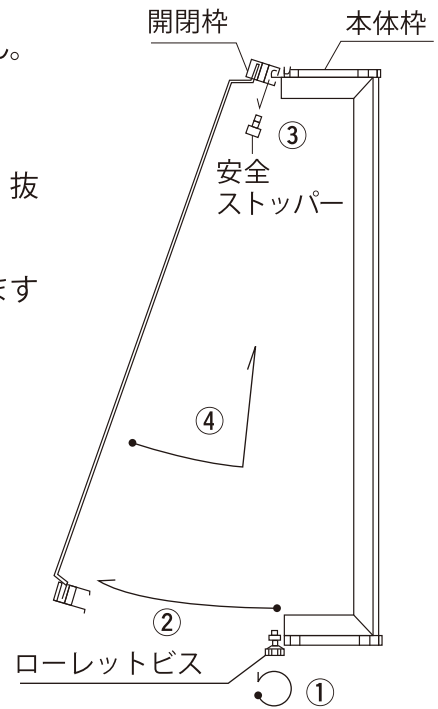
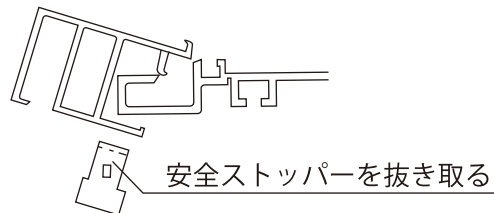
屋根材ジョイント



※各屋根材に対し2個付

■直線部ユニット

- ① ローレットビスをゆるめてください。抜く必要はありません。
- ② 開閉枠を大きく開きます。
- ③ 安全ストッパーは、両サイドをつまみ、内側に押す感じで、抜き取ります。紛失しないように注意してください。
- ④ 開閉枠を、わずかに開いた状態までもどし、上に持ち上げますと、開閉枠は外れます。



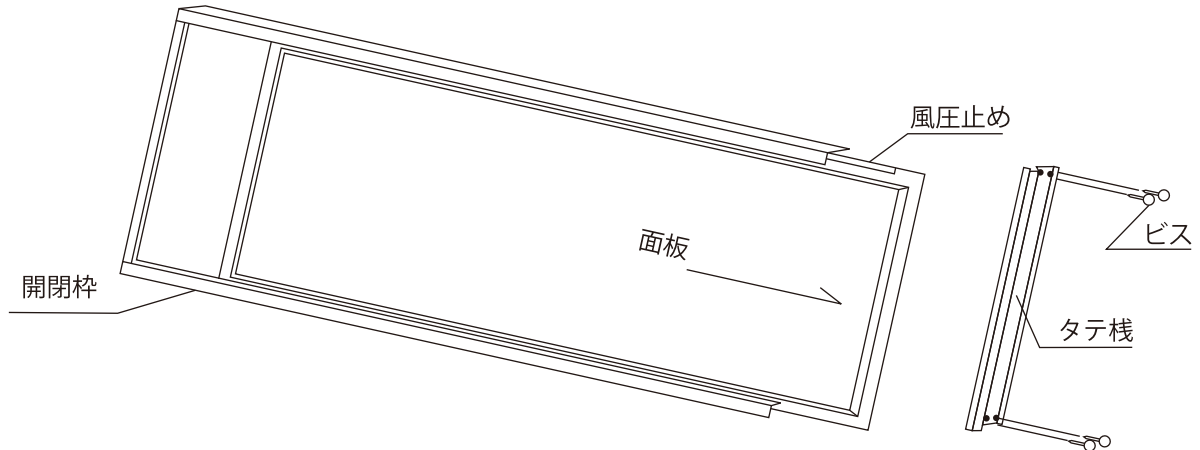
注意





サイズの大きい物は、2人で作業してください。
指をはさまないように注意してください。

■ 直線部ユニット

- ① タテ棧のビス⊕ を4本抜き、タテ棧を外してください。
- ② 面板は横にスライドして抜き取ります。


※直線部ユニット（エンド）のみ下記コーナー部ユニットと同様の面板の外し方となります。

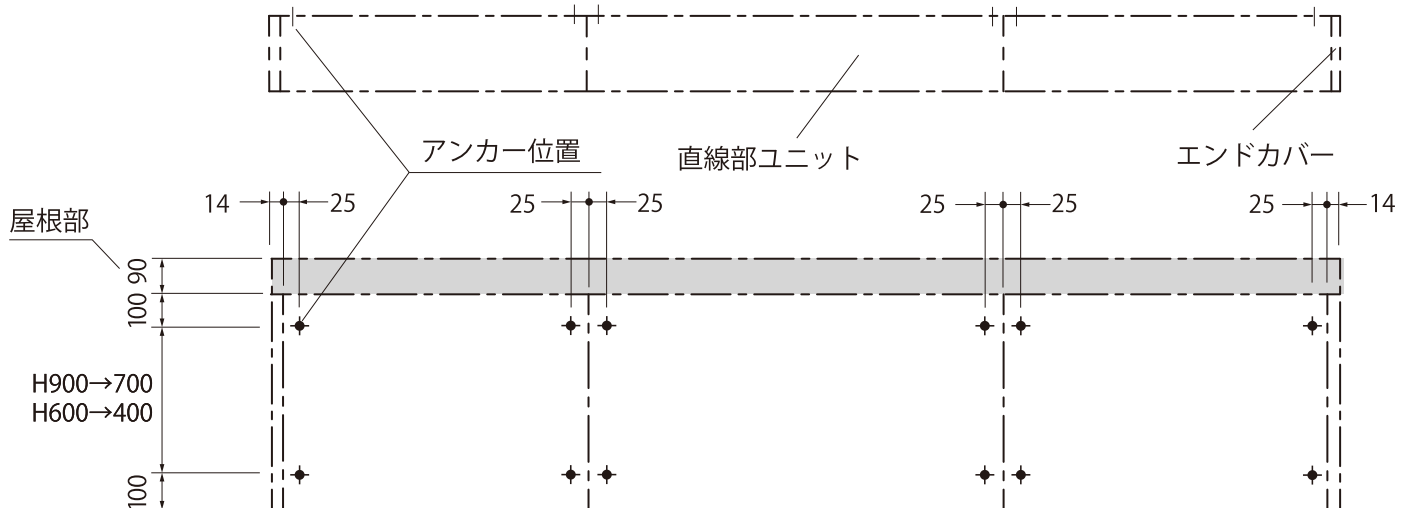





 注意	面板は、壊れやすいので、取り扱いには十分に注意をお願いします。
 確認	開閉枠は本体枠より外し、平面上で面板の脱着をしてください。
 確認	直線部ユニットの面板は、風圧止めのある方が上部です。 面板の意匠の加工は風圧止めが上に来るように注意してください。 （コーナー部ユニットの面板には上、下がありません。）
 確認	面板を差し込む場合、必ず風圧止めが上に来るようにしてください。

■ 墨出し

① 壁面に対して、墨出しをするときは、概要寸法図のアンカー位置を参考に、数値を割出してください。

 確認	屋根材を取り付けする場合は、フレーム上部に90mm以上のスペースを残しておいてください。90mm未満の場合、屋根材は取り付け出来ません。
---	--



 警告	壁面より、アンカーボルトを選定する必要があります。次項を参考にして、アンカーボルトを選定してください。
 警告	アンカーボルト位置に十分な強度の下地があることが必須条件です。強度が不足する場合は、胴縁などの下地を施工してください。（強度が十分でないと、看板の脱落により、事故をおこす原因となります。）
 確認	アンカーボルトの本締めは、本体枠各ユニットの連結後に行います。（仮止時に、各ユニットの連結固定を確実に行ってください。）

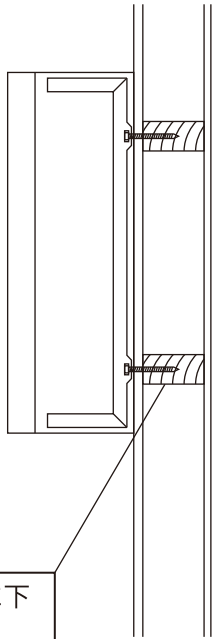


警告

取り付け下地面は、十分な強度がある事が必須条件です。強度が不足する場合や取り付け部分に下地材がない場合は、胴縁など下地工事を行ってください。また、表面に凸凹がある場合は、スペーサーなどを入れ取り付け面をフラットに仕上げてください。

木造

- コーチスクリュー
M8×60L以上

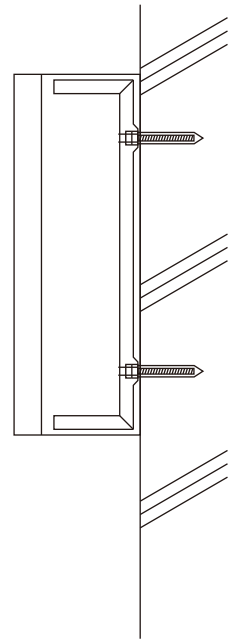


確認

必ず取り付け部に下地材が有る事。

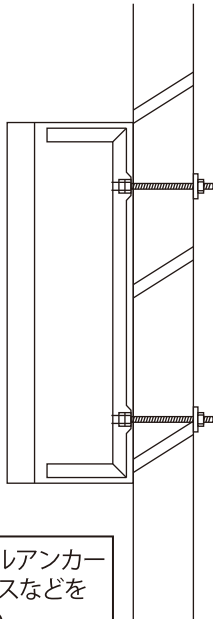
鉄筋コンクリート造

- ホールインアンカー
- タイル仕上の場合
M8埋込深さ50~70mm
- 打ち放し仕上の場合
M8埋込深さ30~40mm
- ケミカルアンカー
窟孔深さ70mm以上



鉄骨+ALC外壁

- M8ボルト
壁面には座金を入れる事

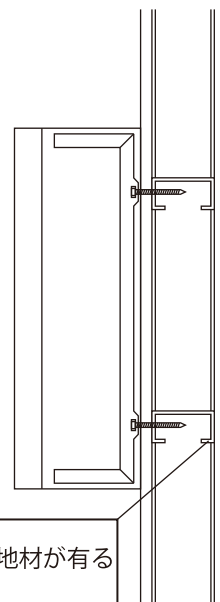


禁止

ALC外壁へは、ケミカルアンカーやALC用アンカー、ビスなどを使用しないでください。

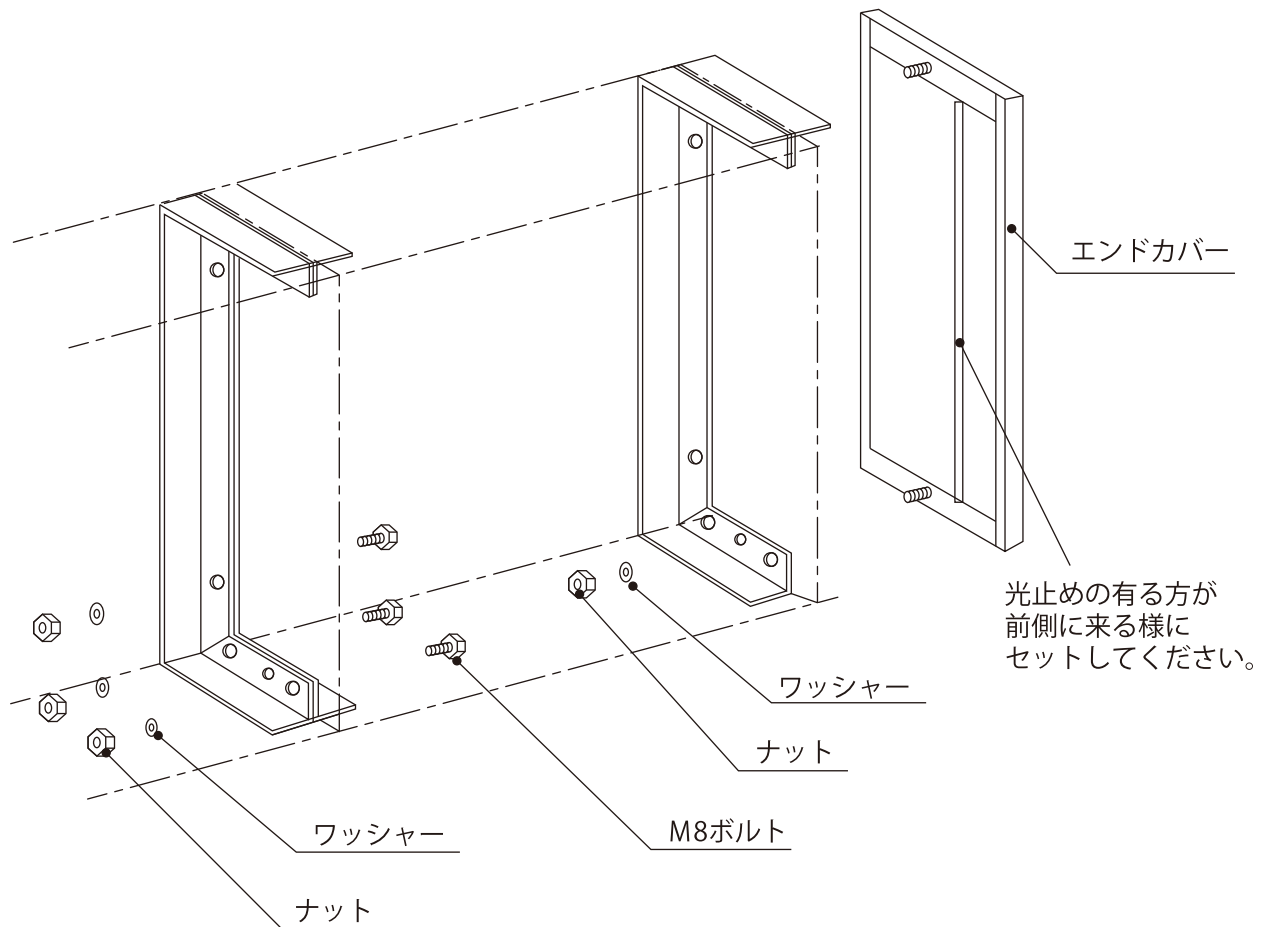
鉄骨+スパン外壁

- セリフドリルねじ
〈テックス〉
M6×25~35mm
フレーム側に
ワッシャーを
入れる事



確認

必ず取り付け部に下地材が有る事。



アンカーボルトで仮止めした各ユニットをレベルに合わせてながら、付属のボルト・ナット・ワッシャーにて、確実に連結してください。各連結はボルト6本にて固定します。

直線部ユニットが最後になる場合は、エンドカバーが必要です。光止めがある方を前側に来る様にナットとワッシャーを使用しセットしてください。

各ユニットの連結完了後、仮止めとなっておりますアンカーボルトの本締めを行ってください。

<p>❗ 確認</p>	<p>レベルが合っていないと雨水の浸入の原因となります。 アンカーボルトの本締めが完全でない場合、脱落により事故をおこす原因となります。</p>
<p>❗ 確認</p>	<p>看板下面、連結部のすき間は光モレの原因となります。 すき間のなきよう連結してください。</p>

- ① 直線部ユニット用は前部、後部の組み合わせとなっております。まず前部を本体枠に付属のドリルビスで固定します。

〈①参照〉（本体枠の突起部に当て、位置を決めてください。）

- ② 後部は壁面に当てながら前部の上へのせ付属のドリルビスで固定してください。

〈②参照〉

- ③ 壁面と後部をビス止めしてください。

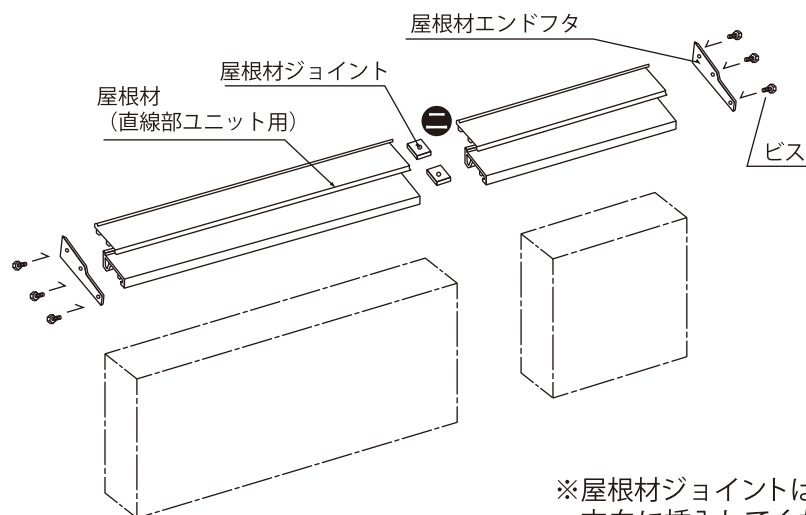
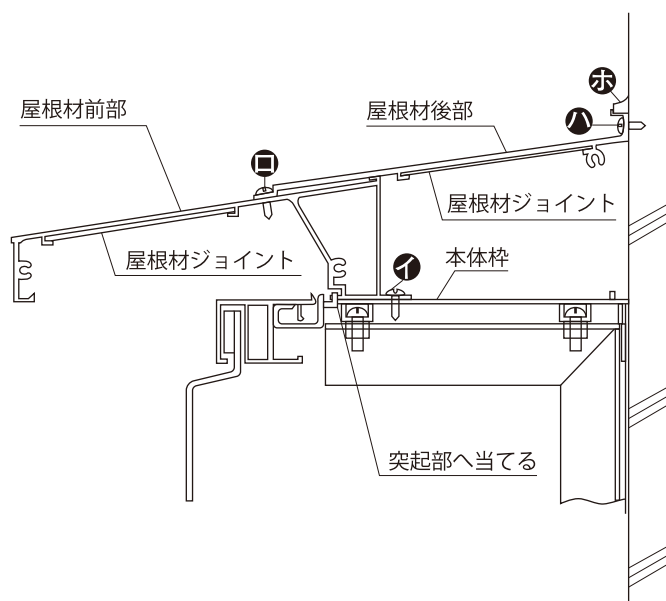
〈③参照〉ビスは壁面に合ったものを選定してください。

- ④ 直線部ユニット用の接続は屋根材ジョイントを差し込みながら接続してください。

〈④参照〉接続部は上面より必ずシーリングしてください。直線部ユニット用で始まり、終わる場合、屋根材エンドフタを付属のビスで取り付けてください。

（左右あるので同色面を表にしてください。）

- ⑤ 壁面側も必ずシーリングしてください。〈⑤参照〉



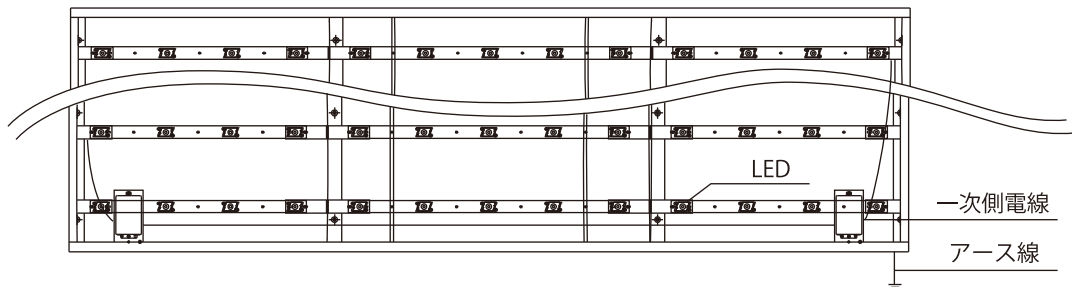
※屋根材ジョイントは□の方向に挿入してください。

！ 確認

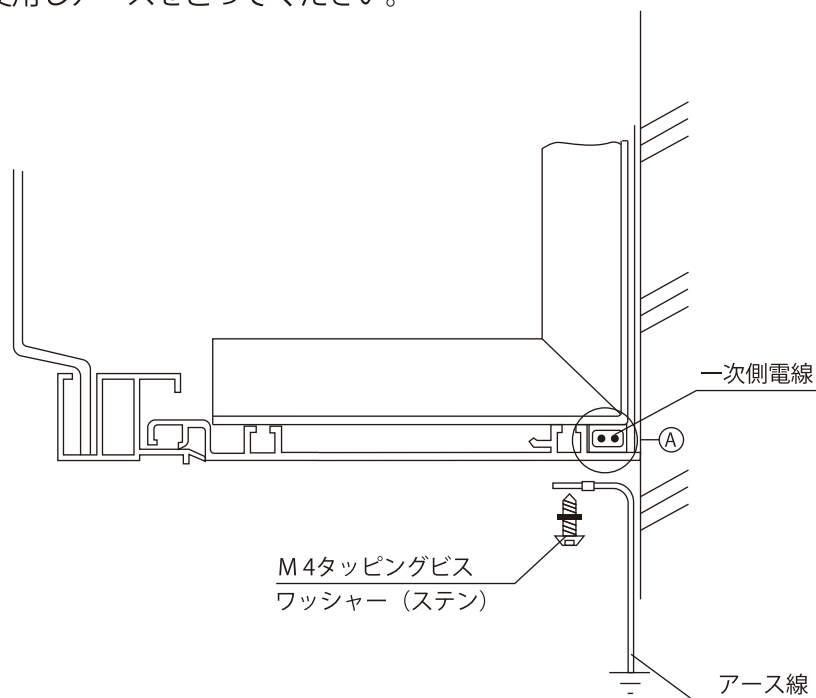
本体枠の取り付けに際し胴縁など下地材を使用した場合屋根の幅は不足となり壁面との間にすき間ができます。雨水が入らない様に必ず現場で対応してください。シーリングが完全でない場合、雨水が浸入し漏電の原因となります。



各フレームごとのLEDのコードは、フレーム内において1本にまとめています。一次側の電線をフレーム内に通していただき、各フレームごとのコードを一次側電線へ圧着端子などで結線してください。

電線は後方の溝（下図 {A参照} ）に通し、適所で固定してください。



※フレーム底面の適当な位置にアース端子接続用にM4タッピングビス（ステンレス）を取り付け、アース線を使用しアースをとってください。



 警告	<p>結線工事は電気工事士の資格を持った技術者により、電気設備基準に準拠して行ってもらうてください。 フレームから電線を出す場合、ゴムブッシングを使用し、電線の保護を行ってください。電線にキズを付けたり、挟み込んだ状態で使用すると、漏電・火災の原因となります。</p>
 確認	<p>アースは必ず設置してください。 結線後は必ず点灯、漏電のチェックを行ってください。</p>

■直線部ユニット

- ① 開閉枠を、わずかに開いた状態で本体枠に引掛けてください。
- ② 開閉枠を開き、所定の位置に安全ストッパーを完全に奥まで差し込んでください。
- ③ 開閉枠を閉じ、ローレットビスを締め付け固定してください。

※ 直線部（エンド）のみ下記コーナー部ユニット同様の取り付け方となります。

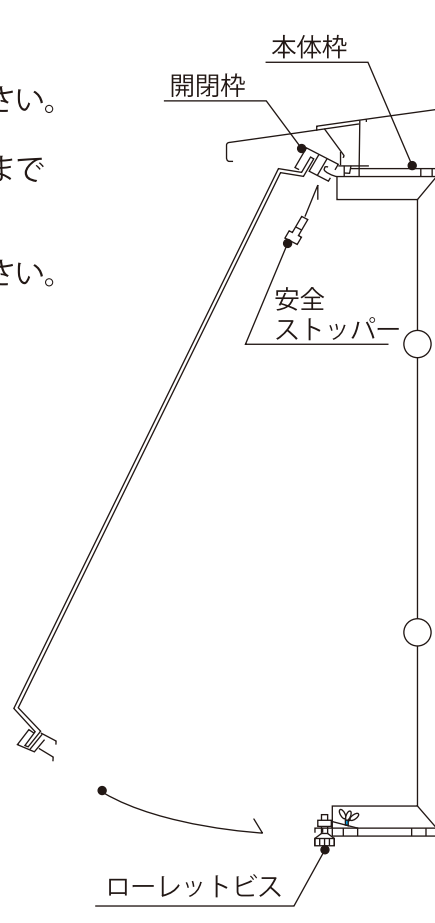
■コーナー部ユニット

- ① 開閉枠を、わずかに開いた角度を保ち水平に押し込む要領で本体枠に引掛けてください。
- ② 開閉枠を閉じ、ローレットビスを差し込み、締め付けて固定してください。（安全ストッパーはありません）



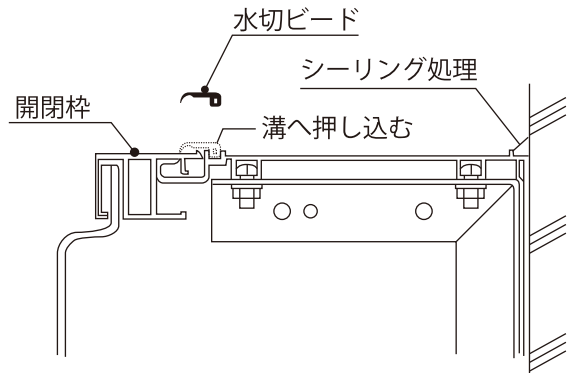
注意

開閉枠で、指など挟まない様に注意してください。

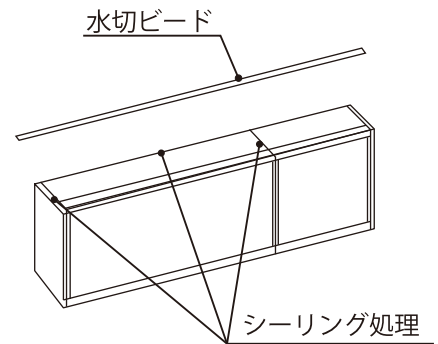


- ① 端から水切ビードを溝へ押し込みながらセットしてください。

※シワが出ないようにしてください。また、あまり引張りすぎると、カット後、短くなる場合があります。



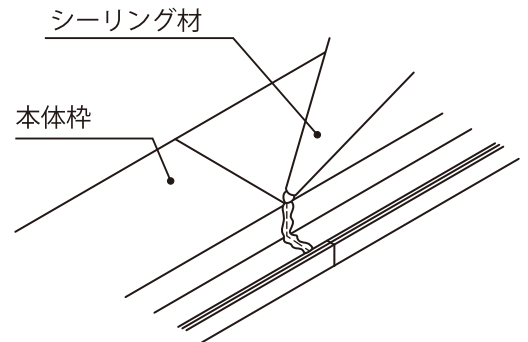
<p>❗ 確認</p>	<p>水切ビードの取り付けは開閉枠の取り付け後となります。 また、開閉枠をはずす場合は水切ビードをはずしてから作業してください。</p>
<p>⚠ 注意</p>	<p>本体の合わせ目、壁面に当たる部分は、すべてシーリング処理をしてください。 開閉枠の合わせ目には、シーリングしないでください。開閉ができなくなります。</p>



- ② とい (ジョイント部) のシーリング

※雨水侵入防止のため、ジョイント部上部のといは、必ずシーリングを行ってください。

<p>⚠ 注意</p>	<p>シーリングが不十分な場合、雨水の侵入により本体内部の各部品を腐食させ、漏電の原因となります。</p>
-------------	---






※開閉枠を引掛ける部分ですのでシーリングは平らにならしてください。

■LED、電源器の交換について




- ① 下部ローレットビスをゆるめ開閉枠を開いてください。
- ② 支持棒止の蝶ナットをゆるめ、支持棒の先端を開閉枠の溝へ引掛け、再度蝶ナットを締め付け、支持棒を固定してください。
- ③ 交換するLEDは、三和サインワークス製、ルクフル（定電流）シリーズをご使用ください。
- ④ 完了後、支持棒を収納し、開閉枠を閉じローレットビスで完全に固定してください。

※ 交換は取扱店にお問い合わせまたは、専門業者にご依頼ください。

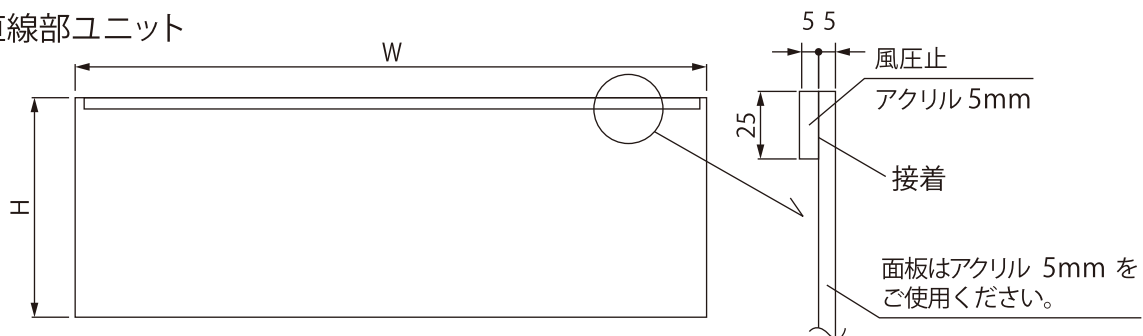
 警告	電源を切った上で作業を行ってください。
 確認	支持棒の外れを防ぐため、蝶ナットは確実に締め付けてください。作業中、支持棒が外れる事がありますので、支持棒には必要時以外は触れないでください。
 注意	開閉枠を開いて作業を行う場合は指などはさみケガをする場合がありますので十分注意してください。

■清掃について

うすめた中性洗剤をふくませた、柔らかい布またはスポンジにて、表面のヨゴレをふき取ってください。

 禁止	直接水をかけないでください。漏電の原因となります。
 禁止	シンナーなどの溶剤は使用しないでください。
 確認	ユニット内部を清掃する場合は必ず電源を切って作業してください。

■直線部ユニット



ユニット	品名	H	W
直線部 ユニット	U6-300	593	294
	U6-650	593	644
	U6-900	593	894
	U6-1300	593	1294
	U6-1900	593	1892
	U6-2600	593	2592
	U9-300	893	294
	U9-650	893	644
	U9-900	893	894
	U9-1300	893	1294
	U9-1900	893	1892
	U9-2600	893	2592

MEMO

MEMO

製品は改良のため、予告なしに仕様変更する場合がございます。あらかじめご了承ください。

●製造元

 **三和サインワークス株式会社**

- | | |
|-----------|---|
| 東京支店 | 東京都港区芝3-8-2 (住友不動産芝公園ファーストビル9階) |
| 〒105-0014 | TEL 03-6275-1448 (代) FAX 03-5427-2755 (代) |
| 大阪支店 | 大阪市中央区本町2-6-8 (センバ・セントラルビル6階) |
| 〒541-0053 | TEL 06-6453-3002 (代) FAX 06-6453-3022 (代) |
| 福岡営業所 | 福岡市博多区博多駅中央街7-21 (紙与博多中央ビル9階) |
| 〒812-0012 | TEL 092-472-7277 (代) FAX 092-472-7278 (代) |
| 京都工場 | 京都府綴喜郡宇治田原町大字岩山小字釜井谷1-44 |
| 〒610-0261 | TEL 0774-99-7702 (代) FAX 0774-99-7712 (代) |
| つくば工場 | 茨城県かすみがうら市加茂5289-1 |
| 〒300-0135 | TEL 029-828-1615 (代) FAX 029-828-1289 (代) |

ホームページアドレス
<https://www.sanwa-signworks.co.jp/>

メールアドレス
info@sanwa-signworks.co.jp



(事業所案内)