

取扱説明書

LED壁面サイン 〈開閉連結式〉

エコアーチ・プラス






このたびは、当社の商品をご使用いただき、誠にありがとうございます。
正しく安全に取り付けしていただき、また、安心してご使用していただくために、本説明書をご熟読の上、手順に従い施工を行ってください。
なお、本文中に様々な警告表示を記載しております。注意事項を守らずに施工された場合、責任は負いかねますので、よくご理解の上、施工・管理をお願いいたします。
(本説明書は安全維持とメンテナンスのために必要です。大切に保管ください。)

説明内容

	page
1 必ず守っていただきたい注意点.....	1
2 商品概要	2
3 フレームサイズバリエーション.....	3~5
4 開閉枠の外し方	6
5 面板の外し方	7
6 本体枠の取り付け	8
7 開閉枠の取り付け	9~10
8 コーナーフレーム(オプション)の取り付け	11~12
9 屋根材(オプション)の取り付け	13
10 水切りビードの取り付け	14
11 結線.....	15
12 メンテナンスについて.....	16

この取扱説明書に記載された注意事項は、安全に関する重要な内容のものです。人身やその他の財産への被害を防止するために、次のような絵表示を記載しています。下記の内容を良くご理解の上、取扱説明書をお読みください。また、設置後も安全維持のためメンテナンスが必要です。本説明書をすぐに取り出せる場所に保管し、ご活用ください。

警告表示

 警告	取り扱いを誤った場合、死亡や重傷を負う危険性があります。
 注意	取り扱いを誤った場合、ケガをしたり商品を破損してしまいます。
 禁止	やってはいけないことです。
 強制	必ず守っていただくことです。
 確認	必ず行っていただくことです。

**警告**

本製品は、壁面サインです。建物壁面以外での使用はさけてください。

**警告**

看板を取り付ける壁面は、取り付けに耐えうるか確認していただき、強固でない場合は、胴縁などの下地を施工してください。(看板の脱落により、事故を起こす原因となります)

**警告**

必ず外れ止め金具を使用してください。

**注意**

看板上面、両側面の壁面側はシーリングを施し、雨水の浸入により、内部を腐食させないようにしてください。(漏電の原因になる可能性があります。)

**禁止**

当製品の改造はしないでください。使用条件が異なると安全性の再検討が必要です。

**禁止**

面板は、可燃性のアクリルを使用していますので、火気を近づけないようにしてください。

**確認**

取り付け高さは、地上より看板天端で4mを守ってください。取り付け高さを越えますと、強風時に、看板、面板への影響が高まり、破損、脱落の原因になります。

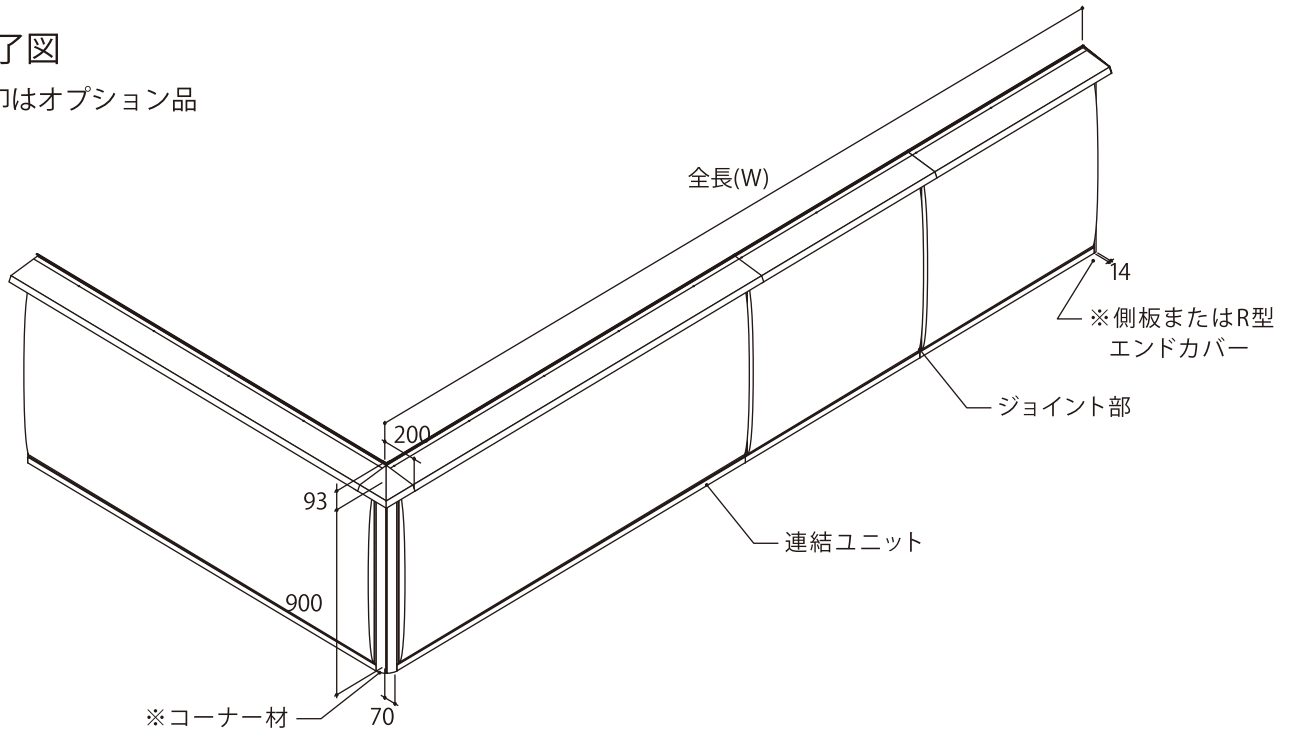
**確認**

一次側電源は回路遮断装置(ブレーカなど)のある電源系統に接続してください。

いずれも安全に関する重要な内容です。必ず守ってください。

■完了図

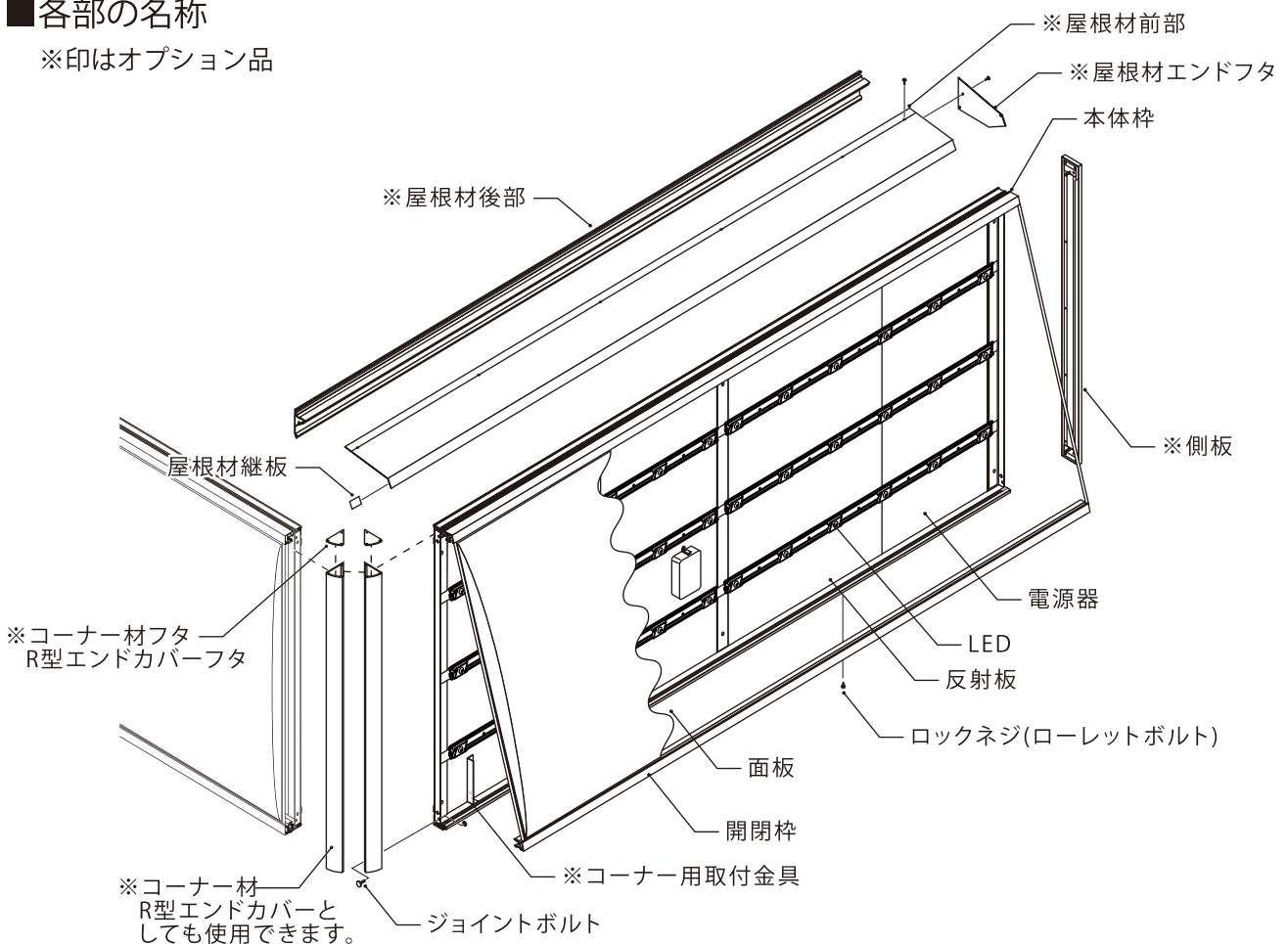
※印はオプション品



⚠注意 全長は、各ユニット長さの合算と側板分（14mm厚×2）をプラスした寸法となります。

■各部の名称

※印はオプション品



3

フレームサイズバリエーション

直線部ユニット

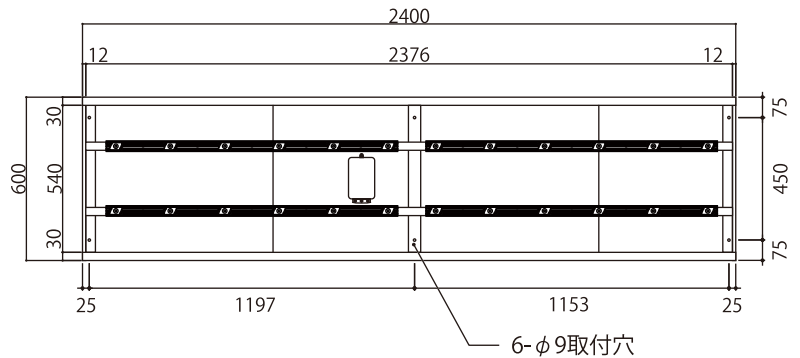
●アンカー位置

●フレームサイズ

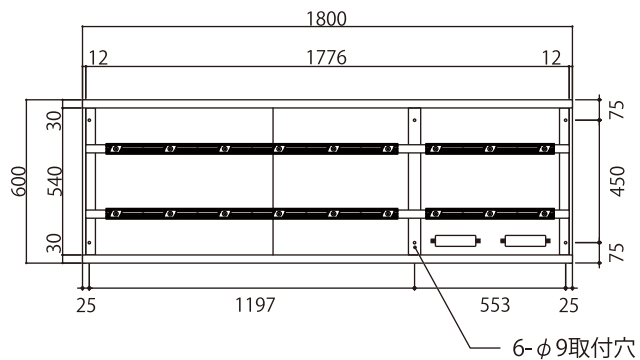
！確認 重量は面板も含む総重量です

■H600タイプ 概要寸法図

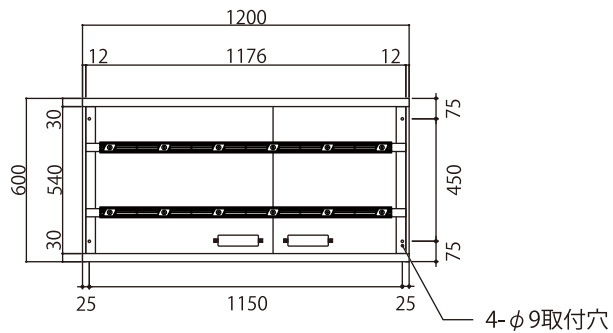
2400L	
L E D	ルクフル (定電流) B6×4本
電源器	130V×1台
消費電力	59W
重量	23kg



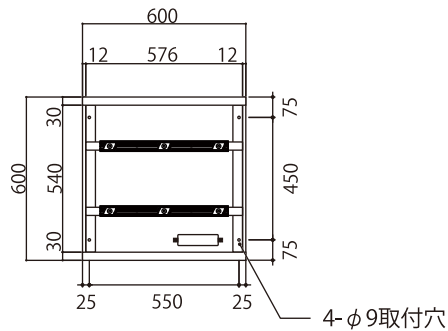
1800L	
L E D	ルクフル (定電流) B6×2本 B3×2本
電源器	27V×2台
消費電力	45W
重量	19kg



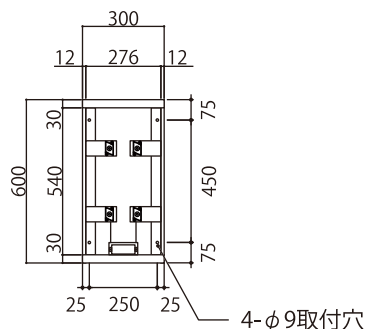
1200L	
L E D	ルクフル (定電流) B6×2本
電源器	27V×2台
消費電力	30W
重量	14kg



600L	
L E D	ルクフル (定電流) B3×2本
電源器	27V×1台
消費電力	17W
重量	9.0kg



300L	
L E D	ルクフル(定電流)モジュール×4球
電源器	12V×1台
消費電力	12W
重量	7.0kg

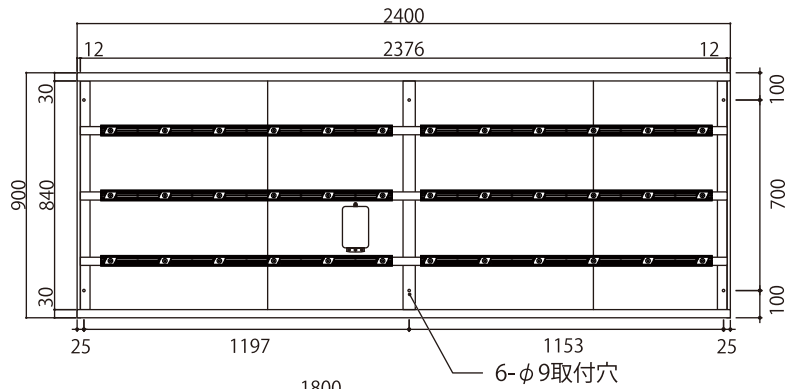


3

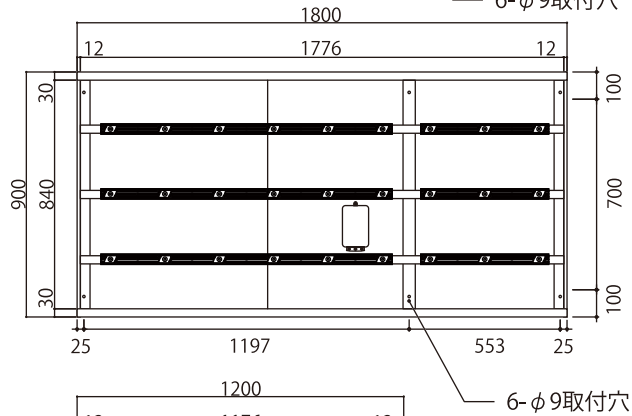
フレームサイズバリエーション

■H900タイプ 概要寸法図

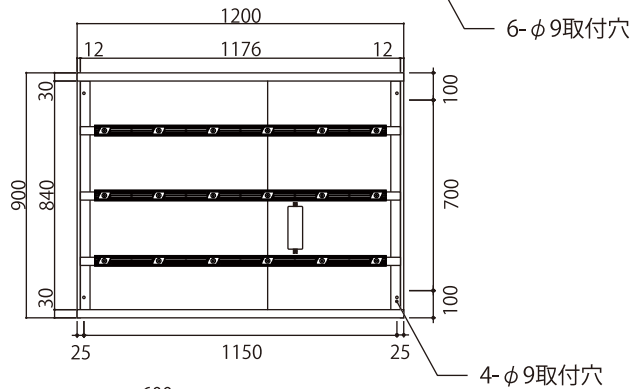
2400L	
L E D	ルクフル (定電流) B6×6本
電源器	130V×1台
消費電力	88W
重量	30kg



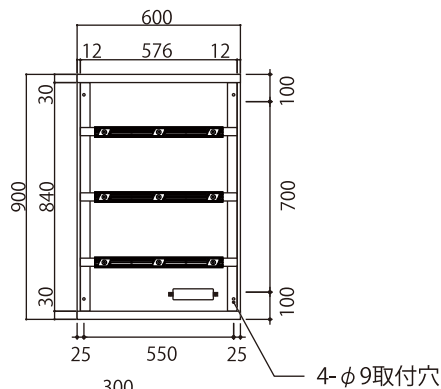
1800L	
L E D	ルクフル (定電流) B6×3本 B3×3本
電源器	130V×1台
消費電力	66W
重量	25kg



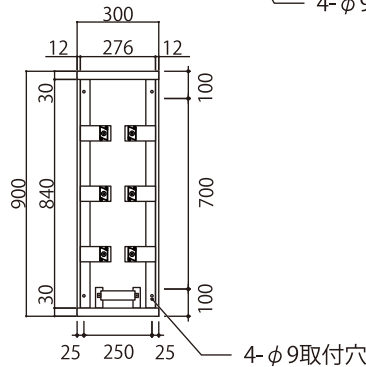
1200L	
L E D	ルクフル (定電流) B6×3本
電源器	65V×1台
消費電力	45W
重量	18kg



600L	
L E D	ルクフル (定電流) B3×3本
電源器	27V×1台
消費電力	23W
重量	12kg



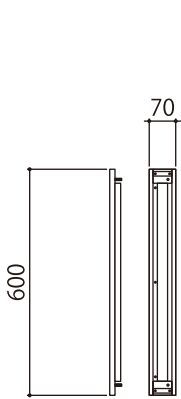
300L	
L E D	ルクフル(定電流)モジュール×6球
電源器	27V×1台
消費電力	17W
重量	10kg



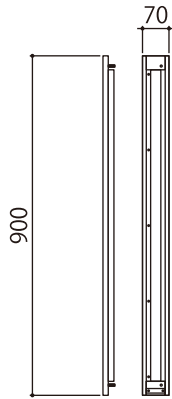
■エンド部

■コーナー材・R型エンドカバー(オプション)

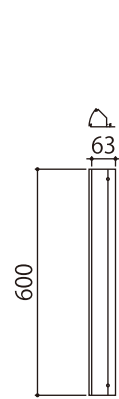
H600タイプ



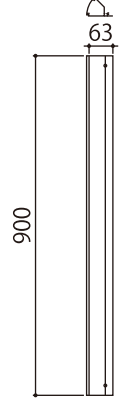
H900タイプ



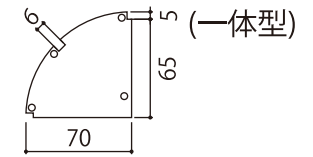
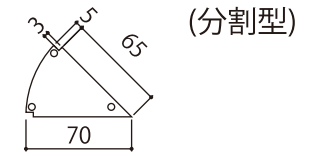
H600タイプ



H900タイプ



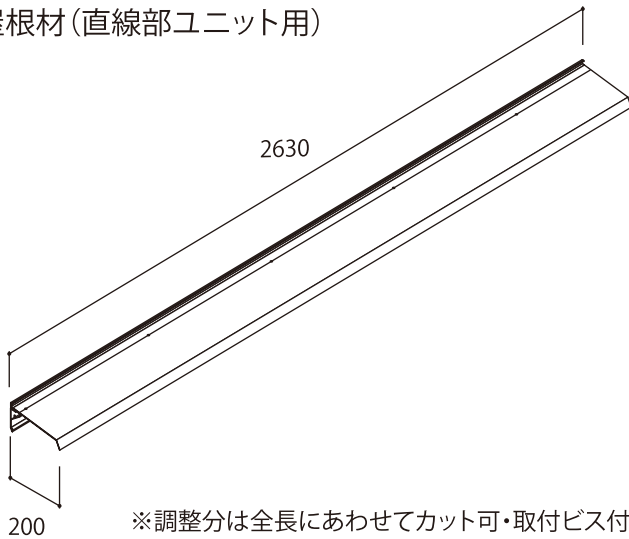
コーナー材フタ
R型エンドカバーフタ



■屋根材(オプション)

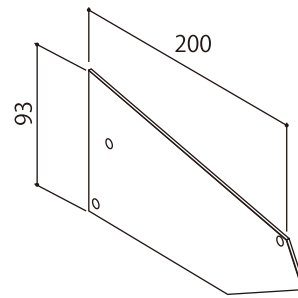
●屋根材は前部・後部の2枚組です。2.2kg/m

屋根材(直線部ユニット用)



※調整分は全長にあわせてカット可・取付ビス付

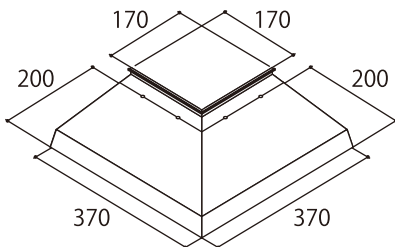
屋根材エンドフタ(左右あり)



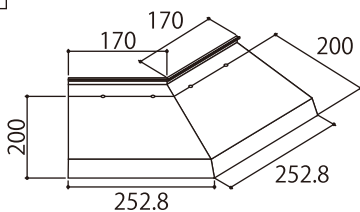
※取付ビス付

屋根材

90°コーナー用

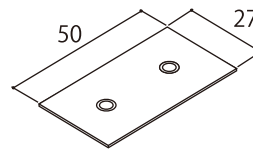


135°コーナー用

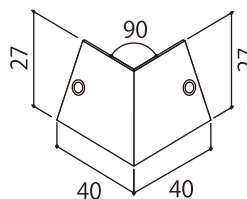


屋根材継板

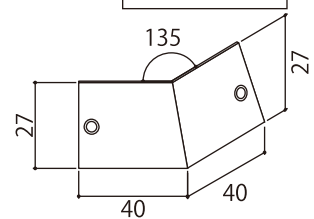
直線用



90°コーナー用



135°コーナー用



※4枚組(屋根材継板付き)・取付ビス付

警告



連結の際はフレーム同士にすき間ができないように取り付けてください。
すき間があると、光漏れ、雨水の侵入が生じ、漏電の原因になります。

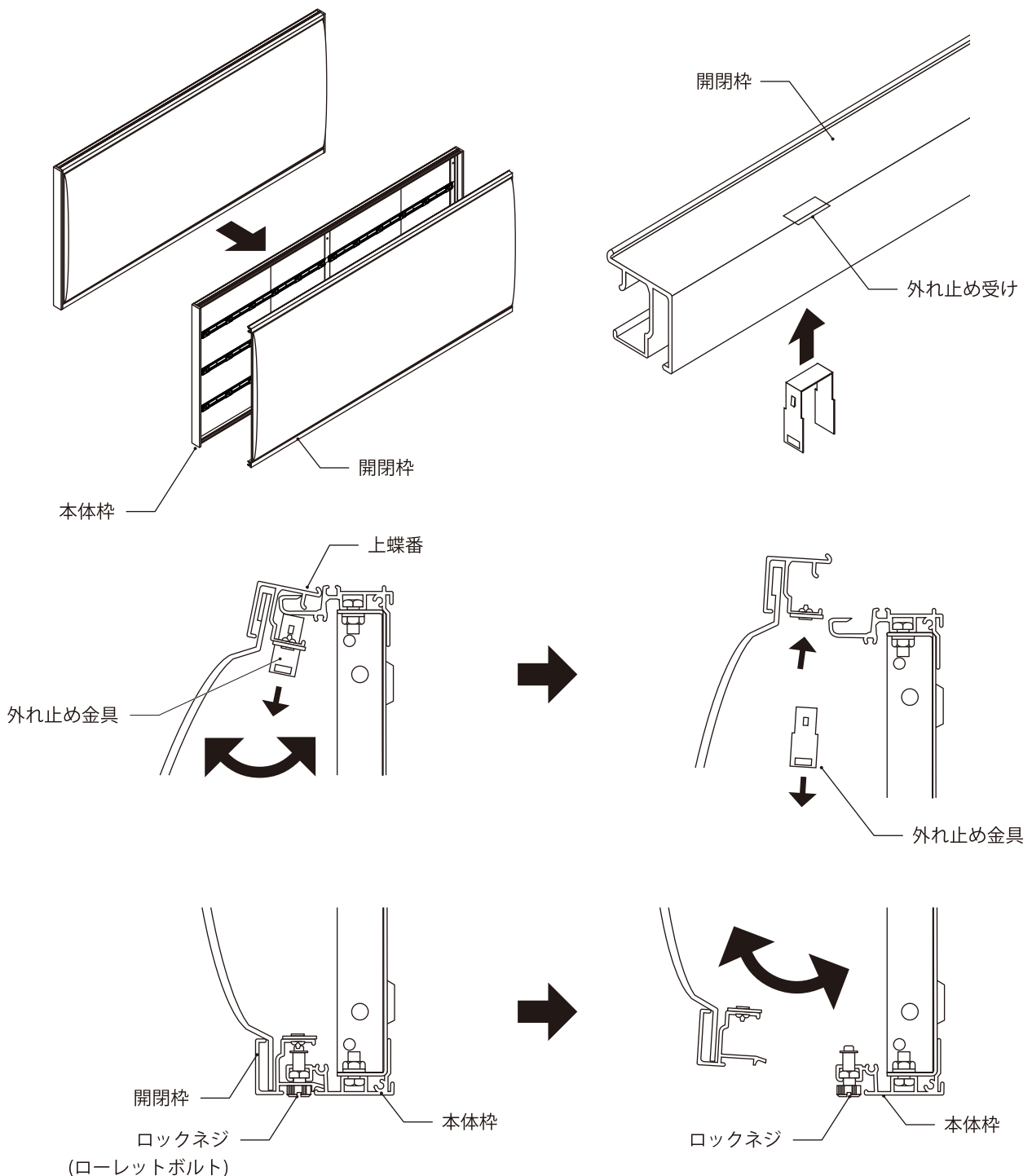


サイズの大きい物は、2人以上で作業してください。指をはさまないように注意してください。

■作業手順

1. 本体枠と開閉枠の分離

フレームを本体枠(LED入り部)と開閉枠(表示部)に分離します。開閉枠は下面のロックネジ(ローレットボルト)と上蝶番で固定されています。ロックネジをゆるめ、開閉枠を少し開閉させ、外れ止め金具を外し、上方方向に持ち上げると分離できます。



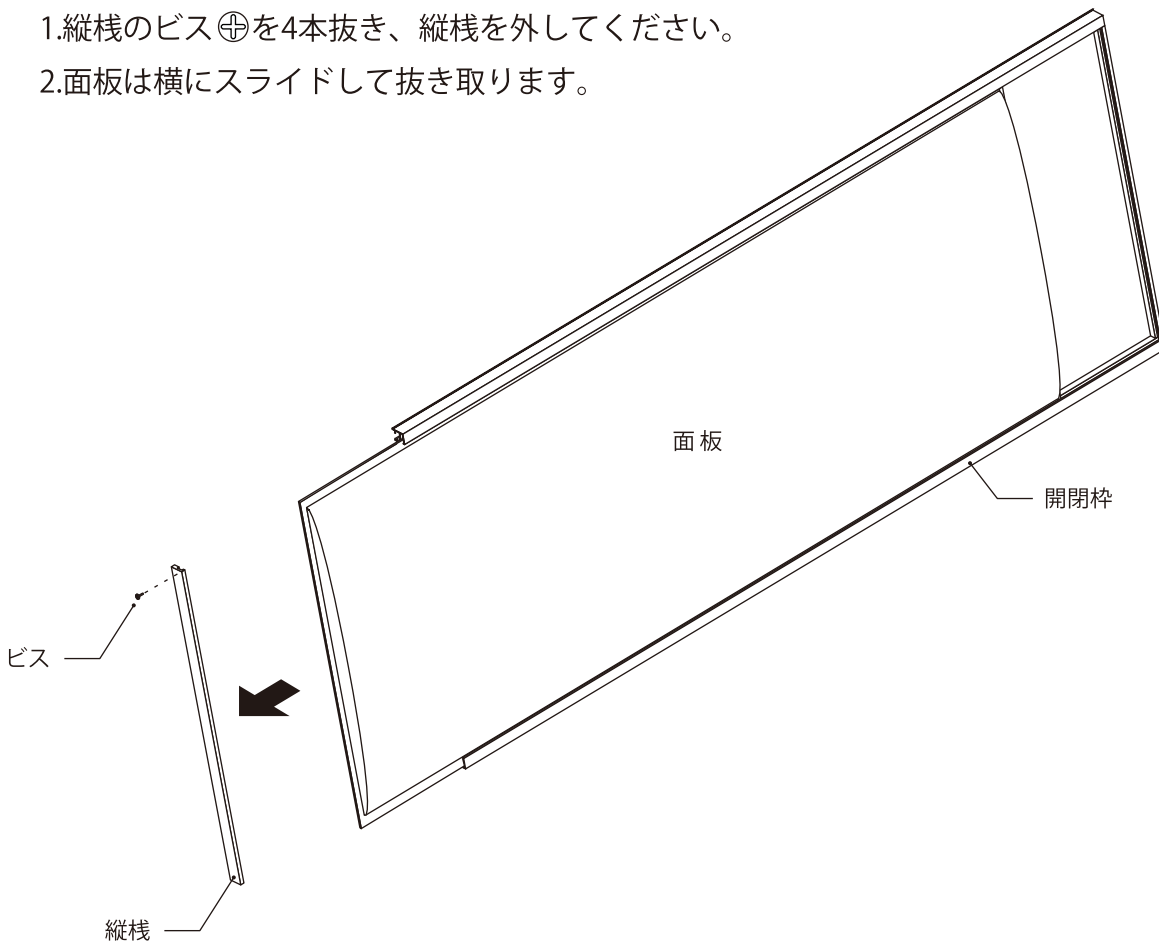
警告

禁止 開閉枠を本体より外し、平面上で面板の脱着をしてください。

注意 面板は壊れやすいので、取り扱いには十分に注意をお願いします。

■直線部ユニット

1. 縦棧のビス \oplus を4本抜き、縦棧を外してください。
2. 面板は横にスライドして抜き取ります。



警告



警告

壁面により、アンカーボルトを選定する必要があります。
12頁を参考にして、アンカーボルトを選定してください。



確認

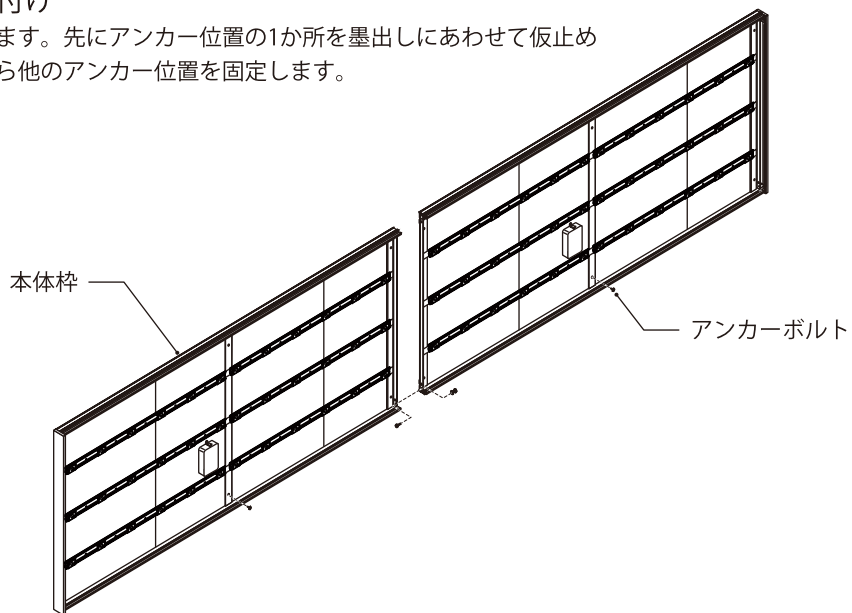
アンカーボルトの本締めは、本体枠各ユニットの連結後に行います。
(仮止時に、各ユニットの連結固定を確実に行ってください。)

1. 結線用穴の加工(本体枠内部)

本体枠内部に電源コードを束ねています。一次側電源位置を確認後、本体枠側面または裏板部に結線用の穴の加工をしてください。

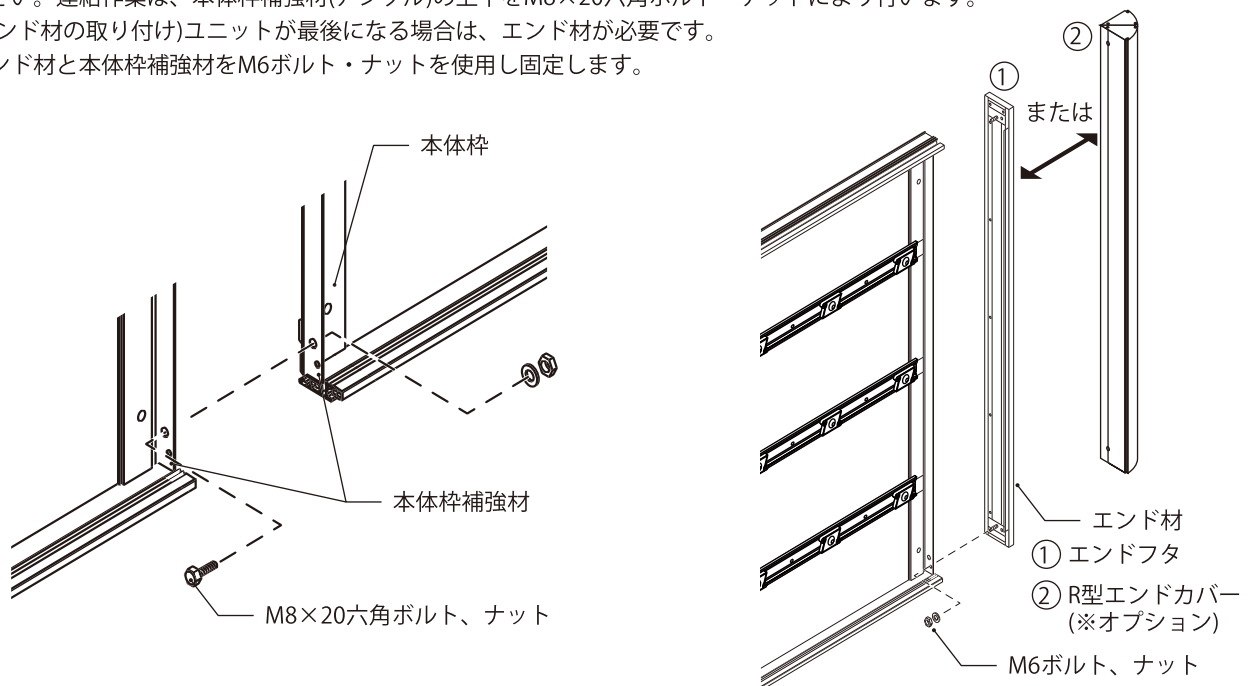
2. 本体枠の壁面への取り付け

基準となる本体枠を取り付けます。先にアンカー位置の1か所を墨出しにあわせて仮止めし、水平、垂直を確認してから他のアンカー位置を固定します。



3. 本体枠の連結

フレームがジョイント式の場合、基準となる本体枠の取り付け完了後、先に本体枠の連結を行い、壁面側に取り付けてください。連結作業は、本体枠補強材(アングル)の上下をM8×20六角ボルト・ナットにより行います。(エンド材の取り付け)ユニットが最後になる場合は、エンド材が必要です。エンド材と本体枠補強材をM6ボルト・ナットを使用し固定します。



3. 本体枠の連結

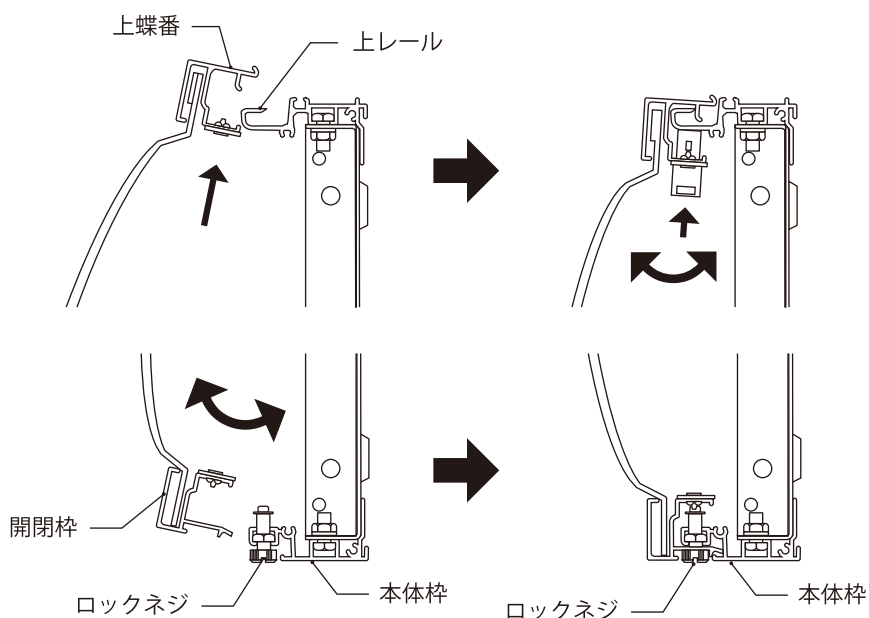
フレームの傾き、ねじれおよびアンカーボルト、M8×20六角ボルトのゆるみがないか確認してください。

⚠ 警告	
⚠ 警告	ジョイント突き合わせ部に、すき間、ズレがあると、光漏れなどの原因となります。
⚠ 警告	開閉枠で、指などを挟まないように注意してください。
❗ 確認	開閉枠のロックネジはしっかりと確実に締めてください。 締め付けが弱いと、強風時に開閉枠が開く場合があります。
❗ 確認	開閉枠と本体枠は、上蝶番でしっかりとはめあわせてください。 はめ合わせが悪いと、開閉枠の落下や雨漏り・漏電の原因となります。

■作業手順

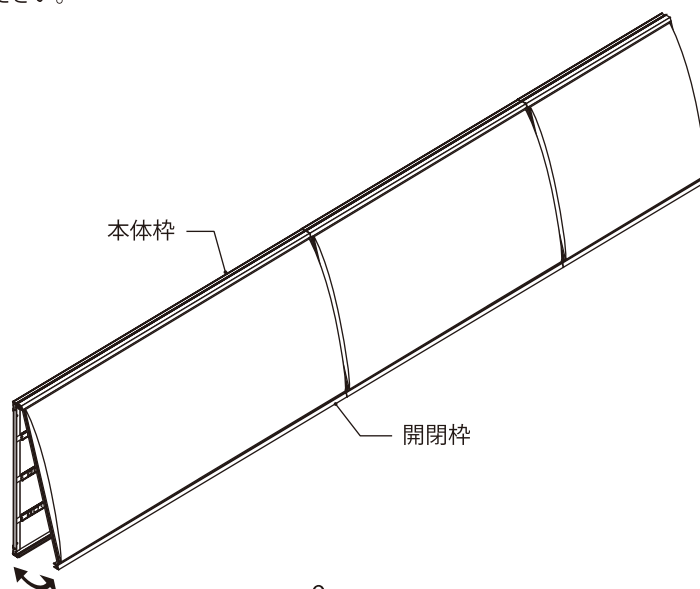
1. 開閉枠の取り付け

開閉枠をわずかに開いた状態で本体枠に引っ掛けてください。



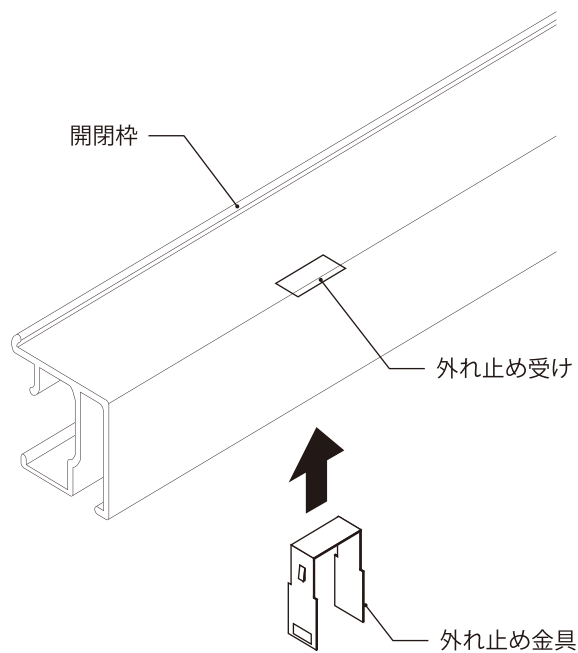
2. はめ込みの確認

開閉枠の取り付け位置を確認し、開閉枠の上蝶番部分を本体枠の上レールにはめ込みます。2～3回開閉テストを行い、はめ込みが完全か確認してください。



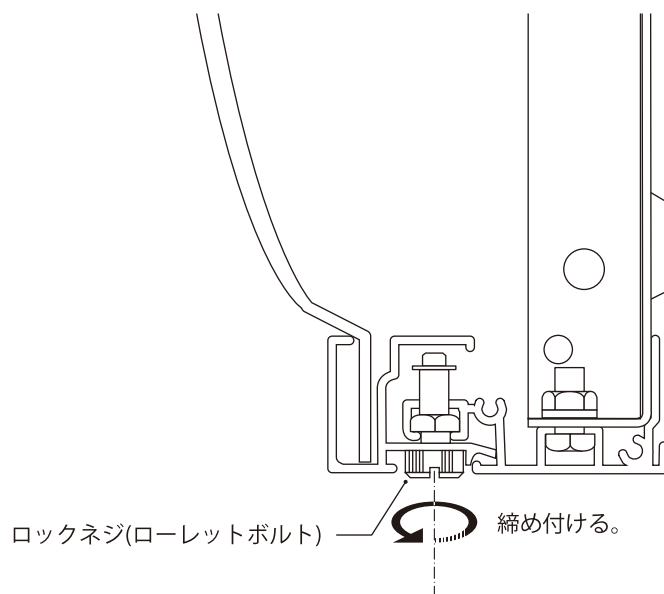
3. 外れ止め金具の取り付け

外れ止め金具の取り付けを行います。



4. ロックネジの締め付け

開閉枠を閉じて、ロックネジをしっかりと締め付けてください。



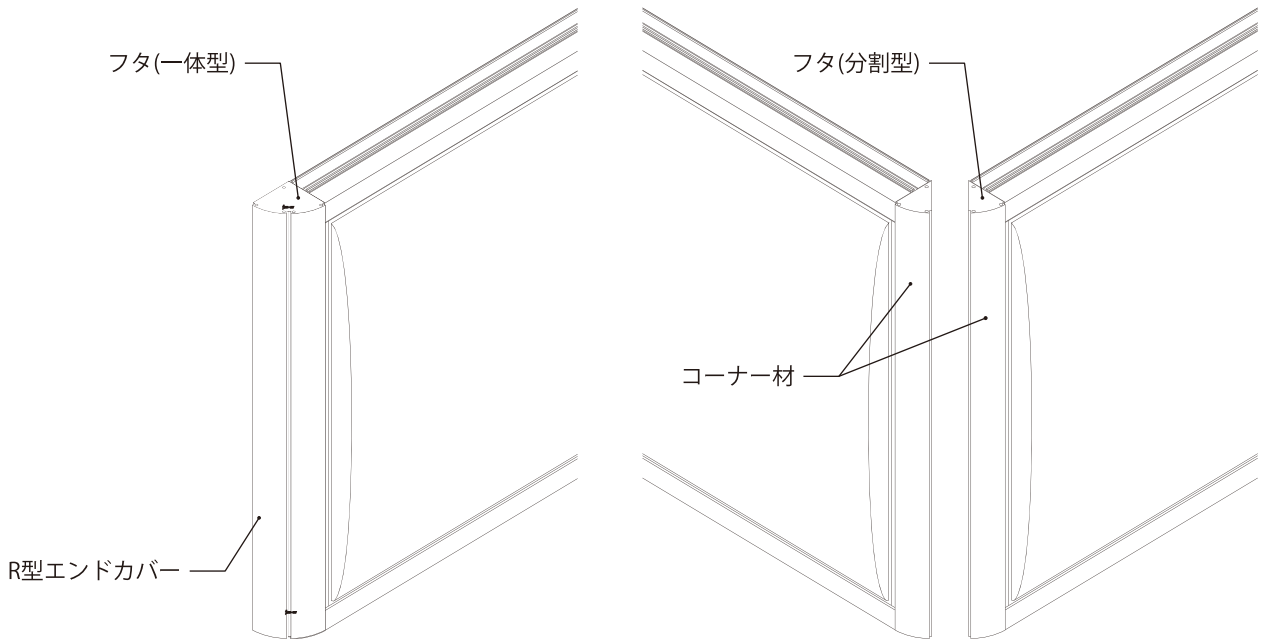
1. 本体枠の連結

コーナーがある場合は、コーナーに隣接するフレームにコーナー材を先に取り付け、壁面へ取り付けます。

コーナー材の取り付けは本体枠補強材とM6六角ボルトにて固定します。(上下2か所)コーナー材にナットが仕込まれているのでフレーム内部からボルトを差し込み締結してください。

R型エンドカバーとして使用する場合も、コーナー材と同じ要領でM6六角ボルトにてフレームと締結してください。

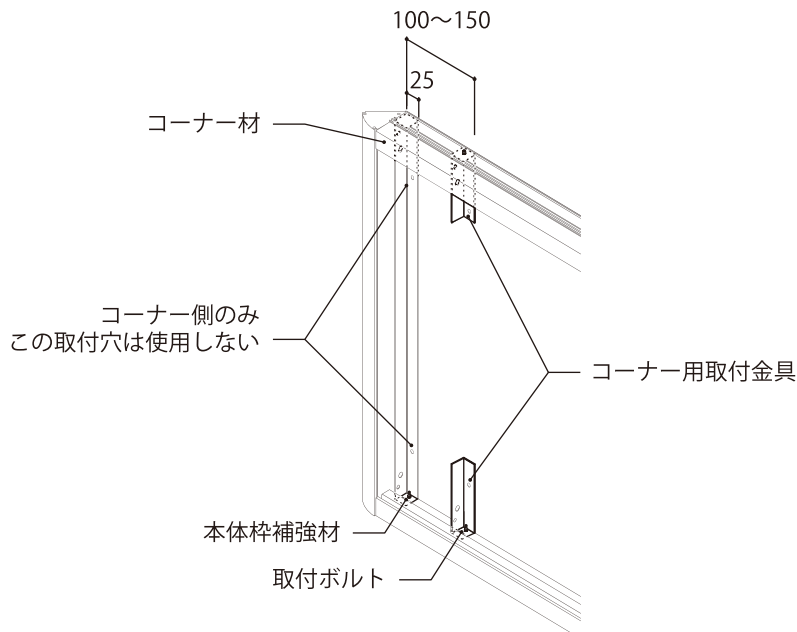
※フタは(一体型)と(分割型)を同梱しています。(一体型)を標準とし、コーナー材に段差やすき間が生じたときに(分割型)を使用してください。



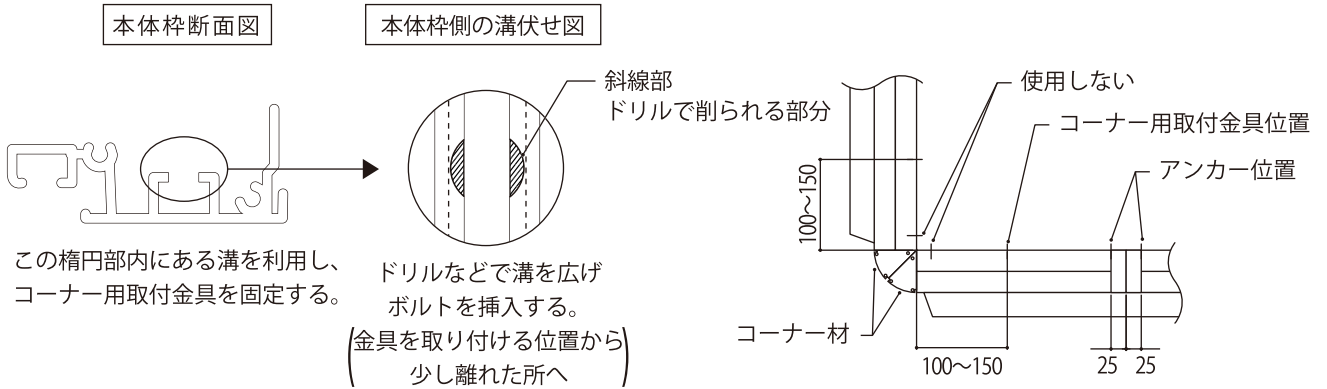
2. フレームの壁面への取り付け

フレームを壁面に取り付ける際は、コーナー部から順次取り付けてください。(順序を間違えますと、ユニット間にすき間が生じる原因になります。)

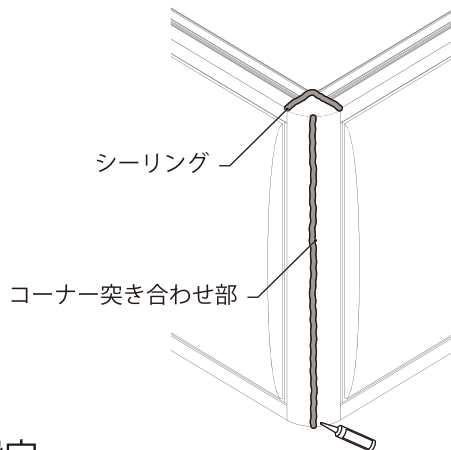
コーナー部フレームの取り付けには、コーナー側本体枠補強材の取付穴は使用せず、コーナー材に同梱されているコーナー用取付金具を使用し、取り付けてください。



コーナー用取付金具をフレームに取り付ける場合、本体枠側の溝を利用します。取り付け位置に影響しない所にドリルなどで溝を広げボルトを挿入し固定してください。



コーナー材・R型エンドカバーに付属のフタを4×13タッピングネジにて取り付けます。フタには、(一体型) (分割型)の2種類があり、コーナーの突き合わせ部分にすき間がない場合は、(一体型)を使用してください。すき間がある場合は(分割型)にて対応してください。フタの取り付け後、コーナー突き合わせ部、およびコーナー材とフレームのジョイント部に必ずシーリングを行ってください。



■アンカーボルトの選定

警告 取り付け下地面は、十分な強度があることが必須条件です。強度が不足する場合や取り付け部分に下地がない場合は、銅縁など下地工事を行ってください。また、表面に凹凸面がある場合は、スペーサーなどを入れ取り付け面をフラットに仕上げてください。

木造	●コーチスクリュー M8×60L以上	必ず取り付け部に耐力のある下地材がある事
鉄筋コンクリート造	●ホールインアンカー タイル仕上の場合 M8埋込深さ50~70m/m ●ケミカルアンカー 打ち放し仕上の場合 M8埋込深さ30~40m/m M8寸切りボルト 窟孔深さ70m/m以上	
鉄骨+ALC外壁	●M8貫通ボルト 裏面には座金を入れる事	⚠ 注意 ALC板は吸水性が大きいので防水処理確実にする。
鉄骨+スパン外壁	●セルフドリルネジ<テックス> M6×25~35m/mフレーム側にワッシャーなどを入れる事	必ず取り付け部に下地材がある事

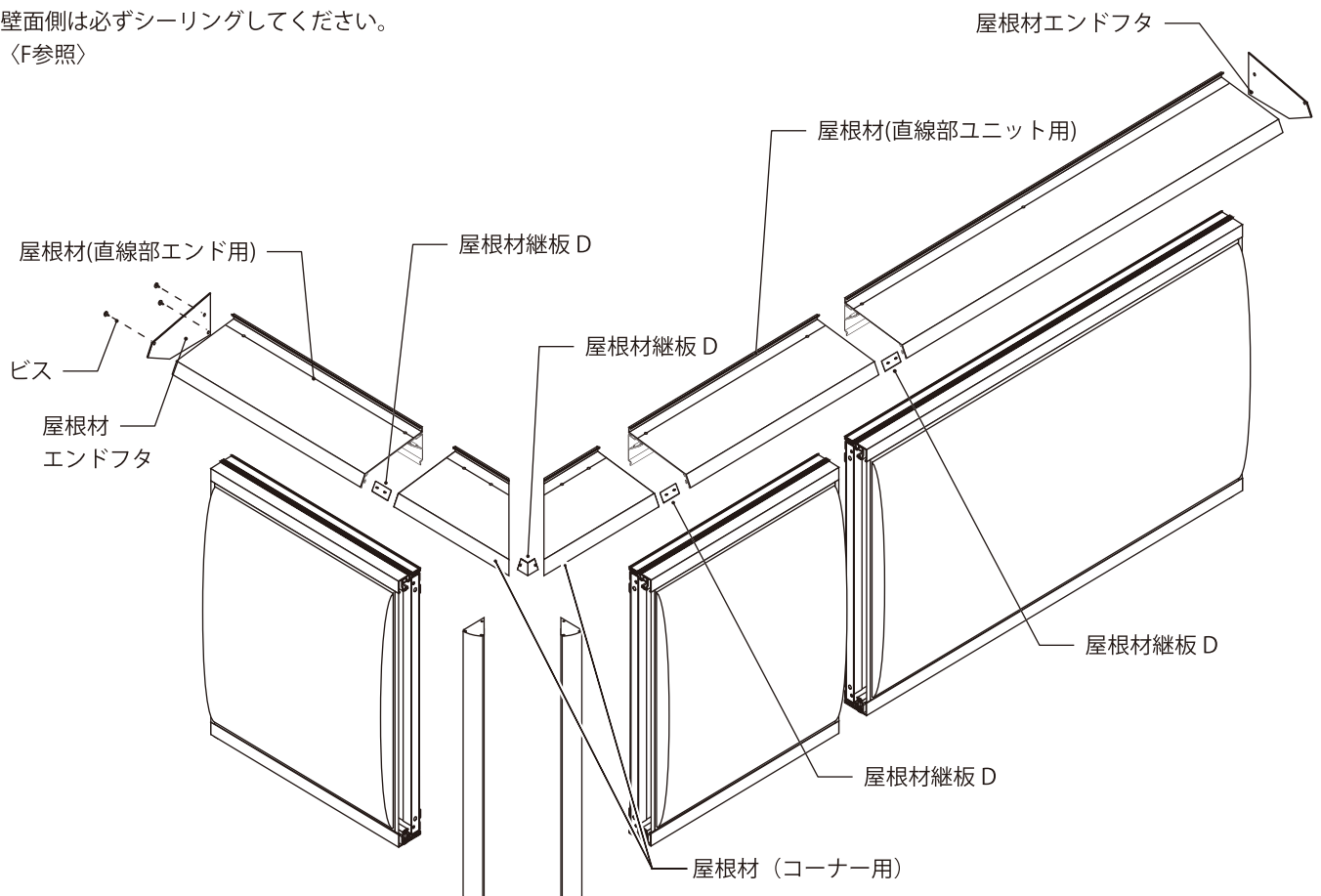
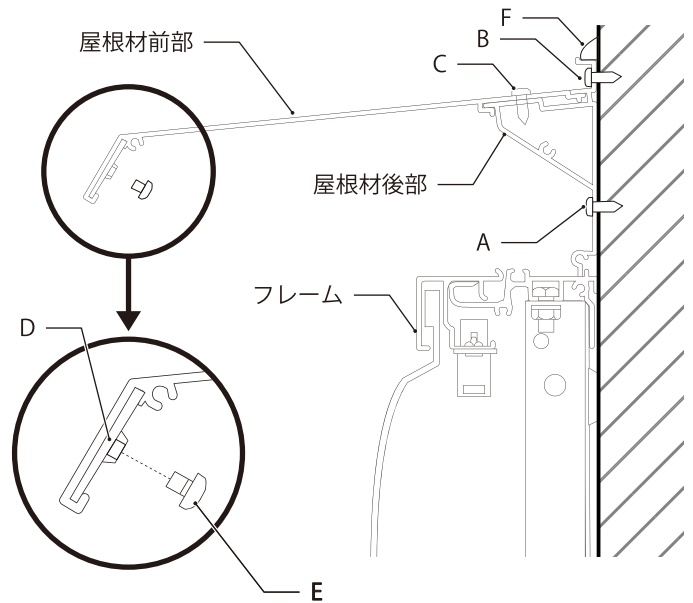
警告

警告 屋根材継板はビスで固定してください。

警告 シーリングが不十分な場合、本体枠などに雨水の侵入により、本体枠内部を腐食させ、漏電の原因となります。

確認 本体枠の取り付けに際し、銅線など下地材を使用した場合、屋根の幅は不足となり、壁面との間にすき間ができます。雨水が入らないように必ず現場で対応してください。

1. 屋根材は前部、後部の組み合わせになっております。まず後部を躯体にあったアンカーボルトで固定します。(取付穴は現地に加工してください。)
(A,B参照)
2. 前部は後部の上のせすライドさせながら押し込んだ後、付属のドリルビスで固定してください。(前部のツメが引っかかったかを上下にゆすって確認してください) (C参照)
3. 屋根材の連結は屋根材継ぎ板をさし込みながら、接続してください (D参照)
接続後裏側より付属のビスで屋根材継ぎ板を固定してください。(E参照)
4. 屋根材エンドフタを付属のビスで取り付けてください。(左右にあるので同色面を表にしてください)
5. 壁面側は必ずシーリングしてください。(F参照)



警告



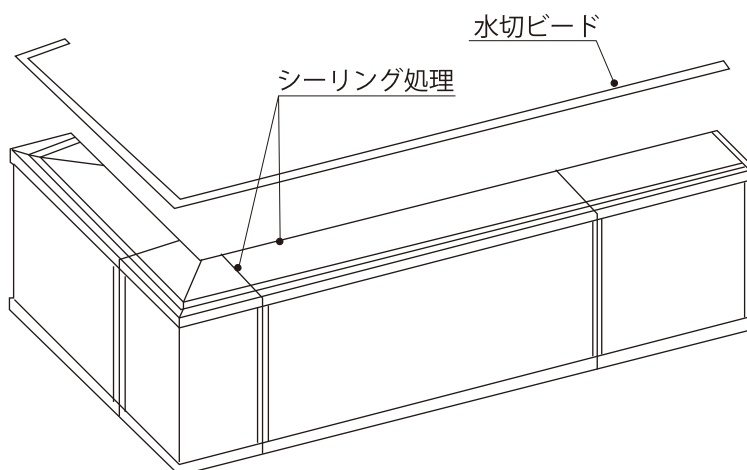
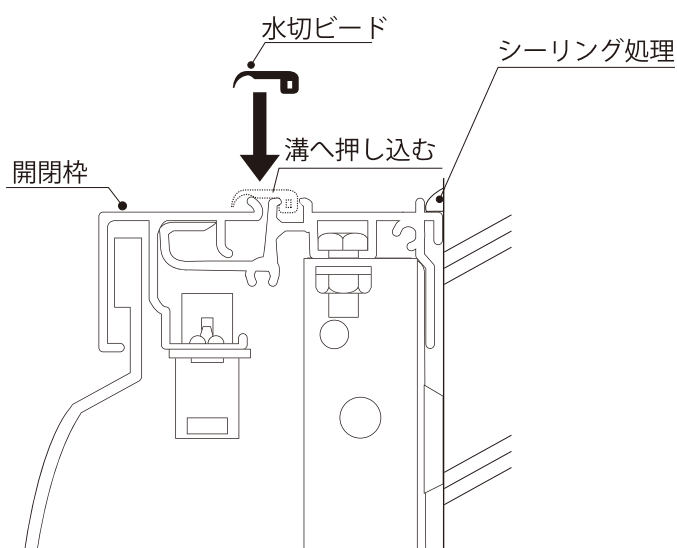
屋根材がないので枠の合わせ目、壁面に当たる部分は、すべてシーリング処理をしてください。開閉枠の合わせ目にはシーリングしないでください。開閉ができなくなります。



水切ビードの取り付けは開閉枠の取り付け後となります。
また、開閉枠をはずす場合は水切ビードを外してから作業してください。

- ① 端から水切ビードを溝へ押し込みながらセットしてください。コーナーは45° カットして突あわせてください。押し込みが終わった段階で、余分な部分をカットしてください。

※シワが出ない様にしてください。また、あまり引張りすぎると、カット後、短くなる場合があります。

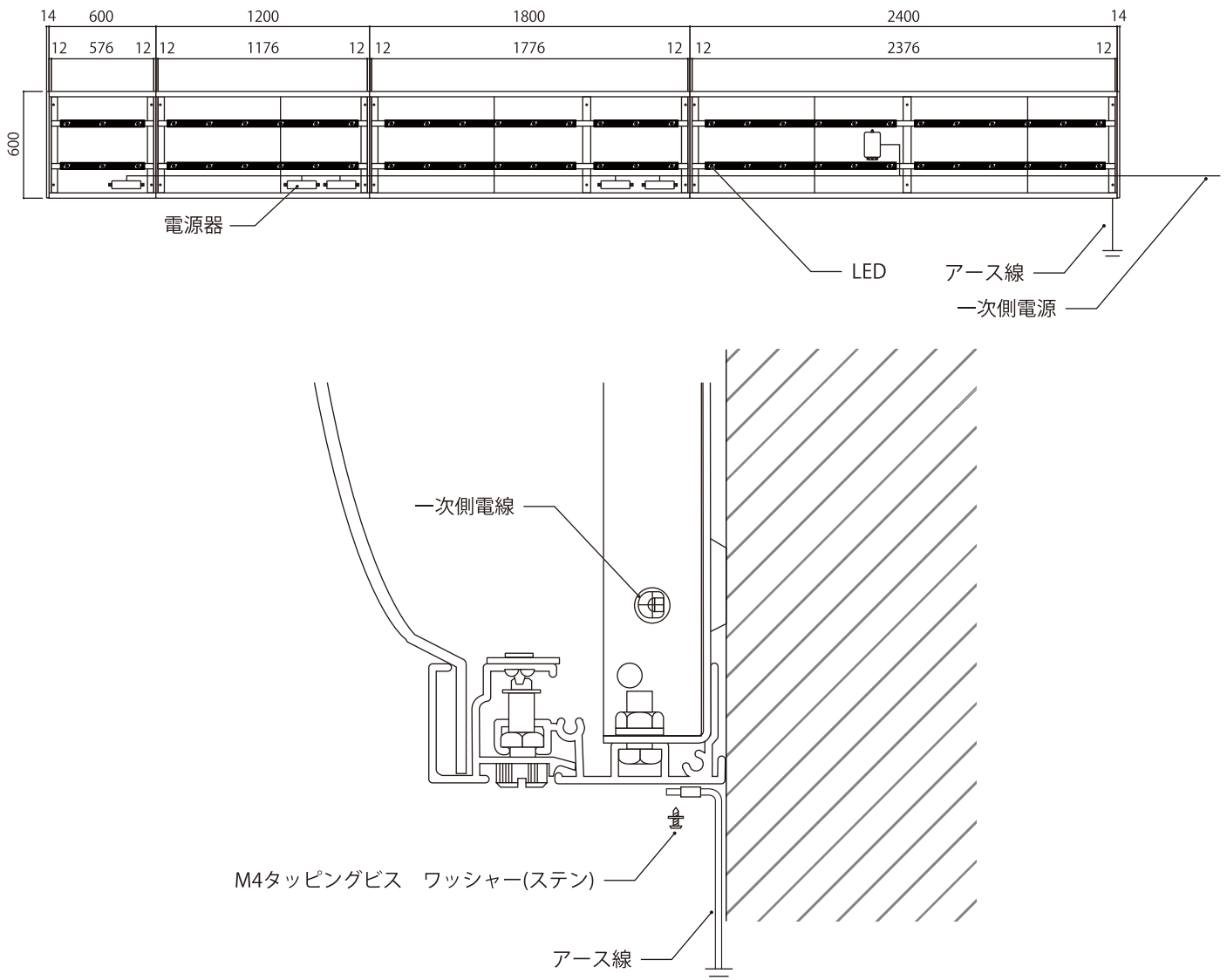







警告	
警告	結線工事は電気工事士の資格を持った技術者により、電気設備基準に準拠して行ってください。フレームから電線を出す場合、ゴムブッシングを使用し、電線の保護を行ってください。電線にキズを付けたり、挟み込んだ状態で使用すると、漏電・火災の原因となります。
警告	フレーム底面の適当な位置にアース端子接続用にM4タッピングビス(ステンレス)を取り付け、アース線を使用しアースをとってください。
確認	一次側電源は回路遮断装置(ブレーカなど)のある電源系統に接続してください。
確認	アースは必ず設置してください。 結線終了後は必ず点灯、漏電のチェックを行ってください。

■作業手順

各フレームごとの電源コードは、フレーム内において1本にまとめています。

一次側の電源をフレーム内に通していただき、各フレームごとのコードを一次側電線へ圧着端子などで結線してください。







 警告	
 警告	メンテナンスを行う際は、電源器を切り、作業を行ってください。
 警告	開閉枠の開閉作業を行う場合は、指などはさみ、ケガをする場合がありますので、十分に注意してください。
 警告	支持棒の外れをふせぐため、蝶ナットは確実に締め付けてください。作業中、支持棒が外れる可能性がありますので、支持棒へは必要時以外は触れないでください。
 警告	本製品は、当社ルクフル(定電流)専用のフレームであります。他社製LEDの使用は責任を一切負いかねます。また、ルクフル(定電流)の型番を確認し、ご注文ください。

■LEDの交換について

- 1.下部ロックネジをゆるめ、開閉枠を開いてください。
- 2.支持棒固定用の蝶ナットをゆるめ、支持棒の先端を開閉枠裏面の支持棒受けへ差し込み、再度蝶ナットを締め付け、支持棒を固定してください。
- 3.LEDを交換してください。
- 4.完了後、支持棒を収納し、開閉枠を閉じ、ロックネジで完全に固定してください。

※交換は取扱店にお問い合わせまたは、専門業者にご依頼ください。

 警告	
 警告	開閉枠および本体枠の内部を清掃する場合は、必ず電源器を切って作業してください。
 禁止	フレーム内部には、直接水をかけないでください。漏電の原因となります。
 禁止	シンナーなどの溶剤は使用しないでください。

■清掃について

薄めた中性洗剤を含ませた、柔らかい布またはスポンジにより、表面の汚れを拭き取ってください。

MEMO

MEMO

製品は改良のため、予告なしに仕様変更する場合がございます。あらかじめご了承ください。

●製造元

 **三和サインワークス株式会社**

- | | |
|-----------|---|
| 東京支店 | 東京都港区芝3-8-2 (住友不動産芝公園ファーストビル9階) |
| 〒105-0014 | TEL 03-6275-1448 (代) FAX 03-5427-2755 (代) |
| 大阪支店 | 大阪市中央区本町2-6-8 (センバ・セントラルビル6階) |
| 〒541-0053 | TEL 06-6453-3002 (代) FAX 06-6453-3022 (代) |
| 福岡営業所 | 福岡市博多区博多駅中央街7-21 (紙与博多中央ビル9階) |
| 〒812-0012 | TEL 092-472-7277 (代) FAX 092-472-7278 (代) |
| 京都工場 | 京都府綴喜郡宇治田原町大字岩山小字釜井谷1-44 |
| 〒610-0261 | TEL 0774-99-7702 (代) FAX 0774-99-7712 (代) |
| つくば工場 | 茨城県かすみがうら市加茂5289-1 |
| 〒300-0135 | TEL 029-828-1615 (代) FAX 029-828-1289 (代) |

ホームページアドレス
<https://www.sanwa-signworks.co.jp/>

メールアドレス
info@sanwa-signworks.co.jp



(事業所案内)