

LLT69-71~82（特注ステン）

ビル用サイン 〈特注ステン〉

【サイン設置条件】

○本体寸法 4m 以下 取り付け高さ：10m 以下
○本体寸法 4m 超過 基準風速： $V_0=38\text{m/s}$ 以下 地表面粗度区分：Ⅲ 取り付け高さ：15m 以下

上記を満たす条件において設置が可能です。

取扱説明書

このたびは、当社の製品をご使用いただき、誠にありがとうございます。





- ・この説明書は屋外広告業の届出があり、労働安全衛生管理上の知識を有する専門工事施工従事者を対象としています。
- ・正しく安全に取り付けして頂き、また安心してご使用頂くためにこの説明書をご熟読の上、手順に従い施工を行ってください。
- ・注意事項を守らずに施工された場合は責任を負いかねますのでよくご理解の上、施工管理をお願いします。
- ・この説明書は、安全維持とメンテナンスのために必要です。大切に保管してください。









説明内容

	page
1 守っていただきたい注意点	1
2 製品の概要	2
3 施工について	3
4 取り付け高さについて	5
5 結線について	6
6 シーリング工事について	7
7 メンテナンスについて	8
8 フレームバリエーション	9

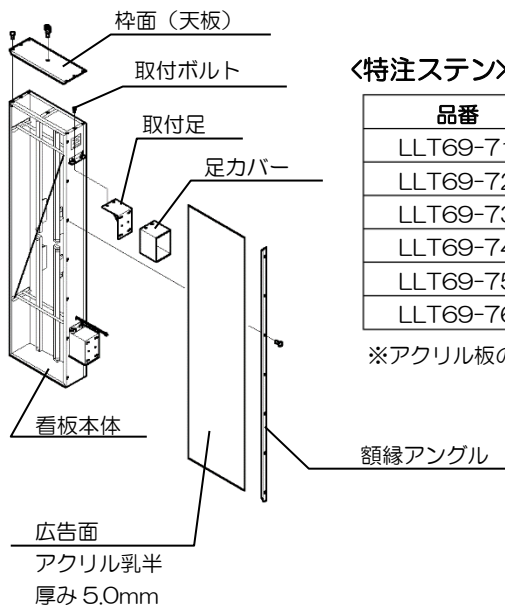
1 守っていただきたい注意点

警告表示

 警告	重大な事故を起こす可能性があります。
 注意	製品の破損や、ケガをする可能性があります。
 禁止	気をつけていただきたい禁止内容です。
 確認	気をつけていただきたい注意事項です。

-  **確認** 法令で定められた各種の手続き
-  **確認** 現場周辺の交通量の確認と安全確保
-  **確認** 各製品の取り付け高さは、表示の高さを守ってご使用ください。
高さを超えますと、強風時に看板・面板の破損、脱落の原因になります。
-  **確認** 電装品は直管型 LED を使用しています。
一次側電源は回路遮断装置(ブレーカなど)のある電源系統に接続してください。
-  **注意** 保管・運搬時には看板本体の上に重いものを置いたり、乗ったりしないでください。
変形や破損の原因となります。
-  **注意** 換気機能が十分に果たせないため、高温・多湿になる場所や直射日光・風雨にさらされる
場所での梱包状態の保管はしないでください。結露の発生や雨水の浸入によるサビ、漏電
の原因となります。
-  **警告** 看板設置部の強度の確認を行ってください。
(設置部の強度不足は、看板本体の破損・脱落の原因となります。)
-  **警告** 仕様と異なる使用方法はしないでください。
(各看板は、使用条件を限定し、それに基づいて設計・製作しています。
使用条件が異なると安全性の再検討が必要です。)

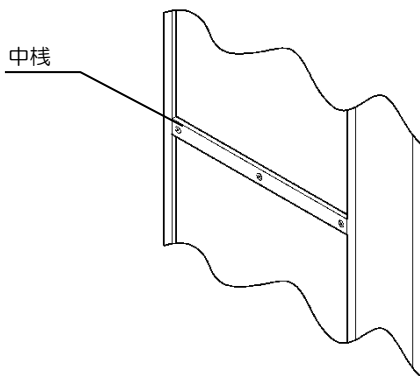
いずれも安全に関する重要な内容です、必ず守ってください。



〈特注ステン〉

品番	品名	品番	品名
LLT69-71	特注ステン 452 LED	LLT69-77	特注ステン 736 LED
LLT69-72	特注ステン 624 LED	LLT69-82	特注ステン 740 LED
LLT69-73	特注ステン 627 LED	LLT69-78	特注ステン 840 LED
LLT69-74	特注ステン 727 LED	LLT69-79	特注ステン 845 LED
LLT69-75	特注ステン 730 LED	※LLT69-80	特注ステン 854 LED
LLT69-76	特注ステン 733 LED	※LLT69-81	特注ステン 860 LED

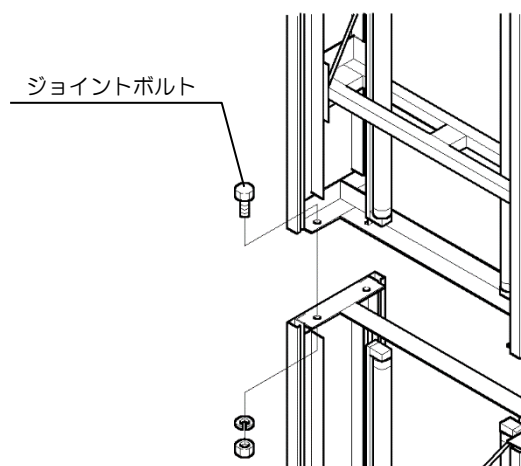
※アクリル板のH寸法が 4.5m超は、中棧が必要です。



■ [フレームの連結]

フレームが長尺の場合、連結の作業が必要となります。

本体枠の片側にセットされているジョイントボルト（M10 六角ボルト・ナット）を使用し、フレームの連結作業を行ってください。

**警告**

躯体構造に適したアンカーボルトを使用してください。

- ・ 躯体構造に適さないアンカーボルトを使用した場合、看板本体の落下などが起こり、死亡や重大な事故につながります。

**警告**

アンカーボルトの再使用は絶対にしないでください。

- ・ 今まで使用していたアンカーボルトは経年変化により腐食や劣化が生じている場合が多くあります。躯体側の強度とともに安全性の立証ができません。必ず新規に施工してください。

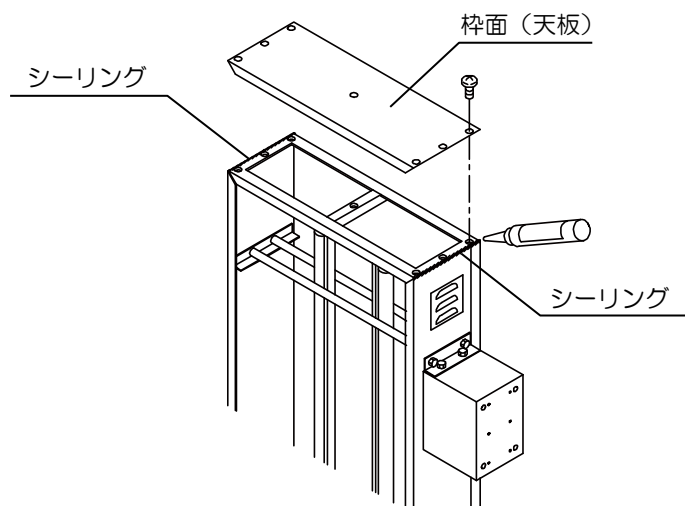
**警告**

取付足と看板本体を一体に組んで取り付けしないでください。

- ・ 施工に支障が生じ、不確実な施工となり、看板本体の脱落の原因になります。

■ [シーリング処理]

雨水侵入防止のため枠面コーナー（天板上部のみ）突合せ部は、鉄骨側にシーリング処理後に取り付けてください。



〈作業手順〉

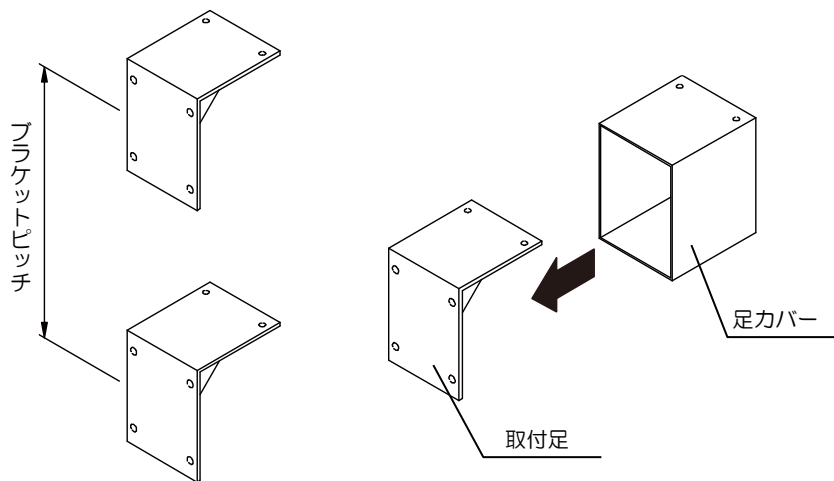
1. 取付足は、上部より取り付けします。
墨出しを行い、墨にあわせて先に1か所仮止めし、水平・垂直を確認して他の箇所を止めてください。
傾きがないか確認し、すべてをしっかりと締めつけます。
2. 下側の取付足も同様に取り付けます。
3. 取り付けた取付足に、カバーをセットします。
4. 看板本体の取り付けを行います。先に取り付けた取付足に、足受金を看板本体にセットした状態でのせおき式に取り付け、付属の取付足固定ボルトにて取り付けてください。

=注意=

取付足穴ピッチは、8 フレームバリエーションを参照してください。

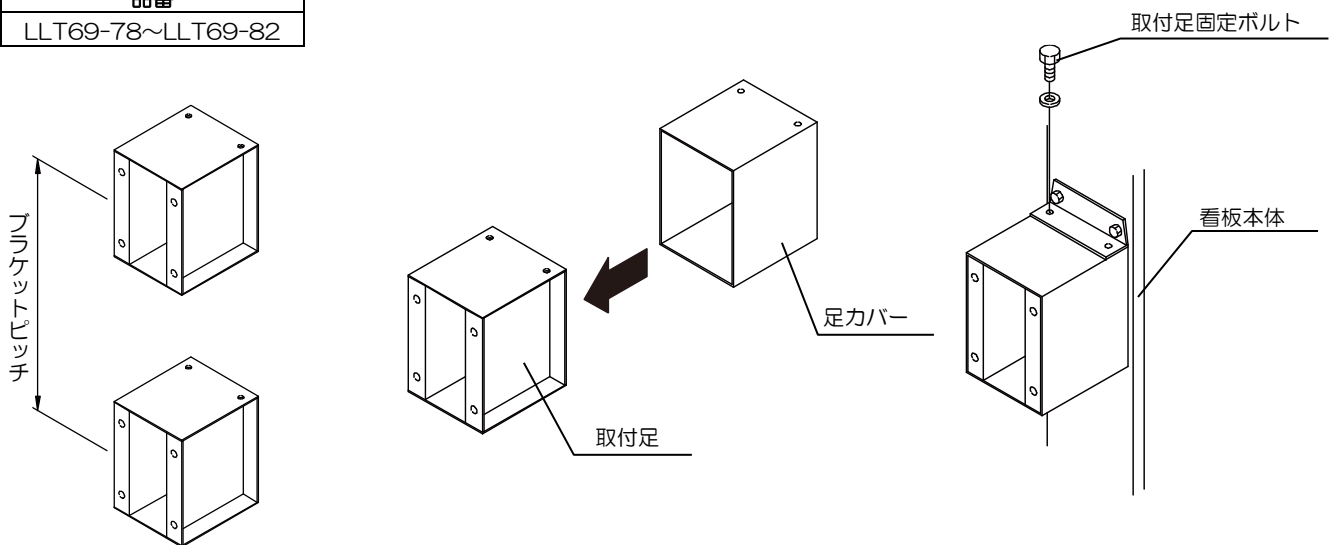
〈特注ステン〉

品番
LLT69-71~77



〈特注ステン〉

品番
LLT69-78~LLT69-82



4

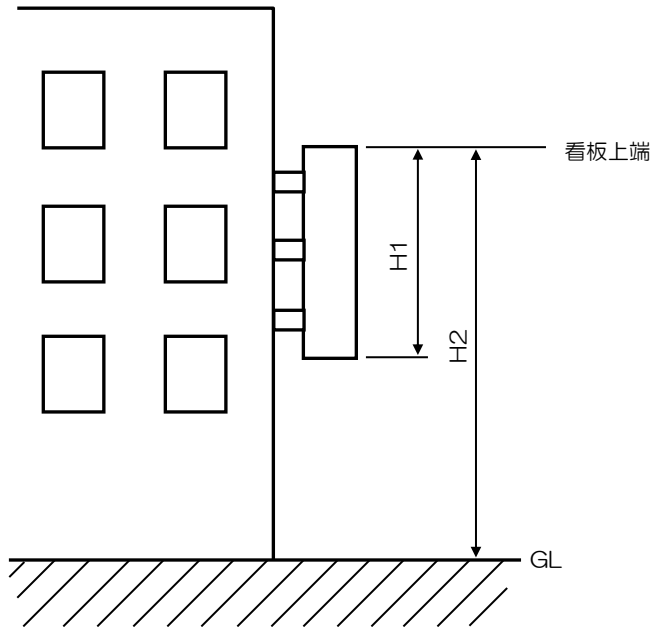
取り付け高さについて

各製品の取り付け高さは、表示の範囲内を守ってご使用ください。

下記の設定よりも、高所に取り付ける場合は、特注品として再設計が必要です。

=注意=

取り付けの際は、取り付け足を先に建物に固定してから、取り付けてください。



H1 (看板高さ)	H2 (取り付け高さ)
4m まで	10m 以下
9m まで	15m 以下

- 看板高さ 4m を超えるものは、工作物の確認申請が必要になります。

**警告**

結線工事は電気工事士の資格を持った技術者により、電気設備基準に準拠して行ってください。

**確認**

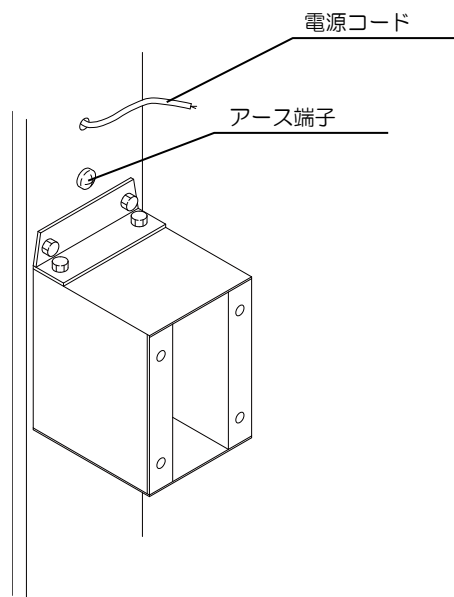
一次側電源は回路遮断装置(ブレーカなど)のある電源系統に接続してください。

**確認**

アースは必ず設置してください。
結線終了後は必ず点灯・漏電のチェックを行ってください。

<作業手順>

1. 看板本体がジョイント式の場合、一次側電源が OFF になっていることを確認し、看板内部の結線を完了後に一次側電源の結線を行います。
2. 一次側電源を ON にし、点灯試験を行います。点灯しない場合は、必ず一次側電源を OFF にし、再度結線がされているか確認してください。
3. 電源コードが広告面（アクリル）に接しないよう適所ごとに固定してください。
4. フレーム側面にあるアース端子接続用 M4 タッピングビス（ステンレス）を使用してアースをとってください。



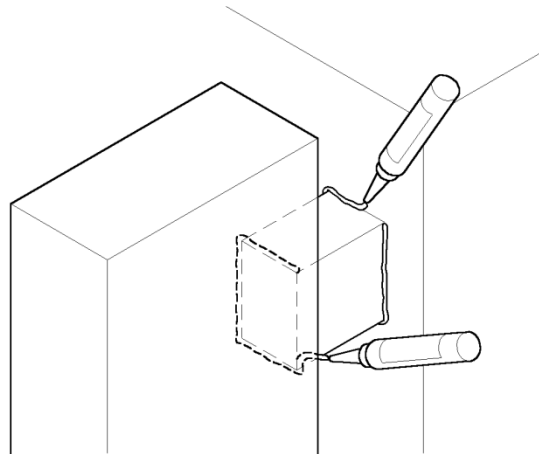
<作業手順>

雨水浸入防止のため、足カバーの看板本体および躯体との取り付け部分はシーリングを行ってください。







注意

シーリングが不十分な場合、取り付け足内部に雨水が浸入して内部を腐食させます。

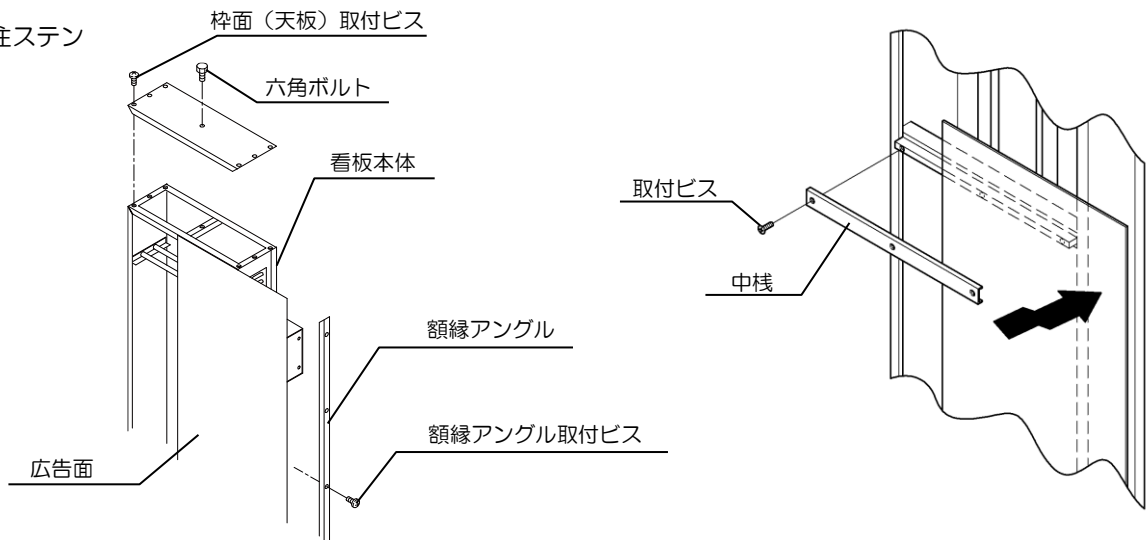


LEDの交換について

各製品のメンテナンスの方法は、下記のとおりです。

-  **警告** 電源を切り、作業を行ってください。
-  **警告** 広告面の落下には、十分に気を付けてください。
-  **確認** テナント形式の看板では、広告面が分割されていますが、同様の作業を行ってください。
-  **確認** LEDは当社指定の直管型LEDをお使いください。




- 特注ステン



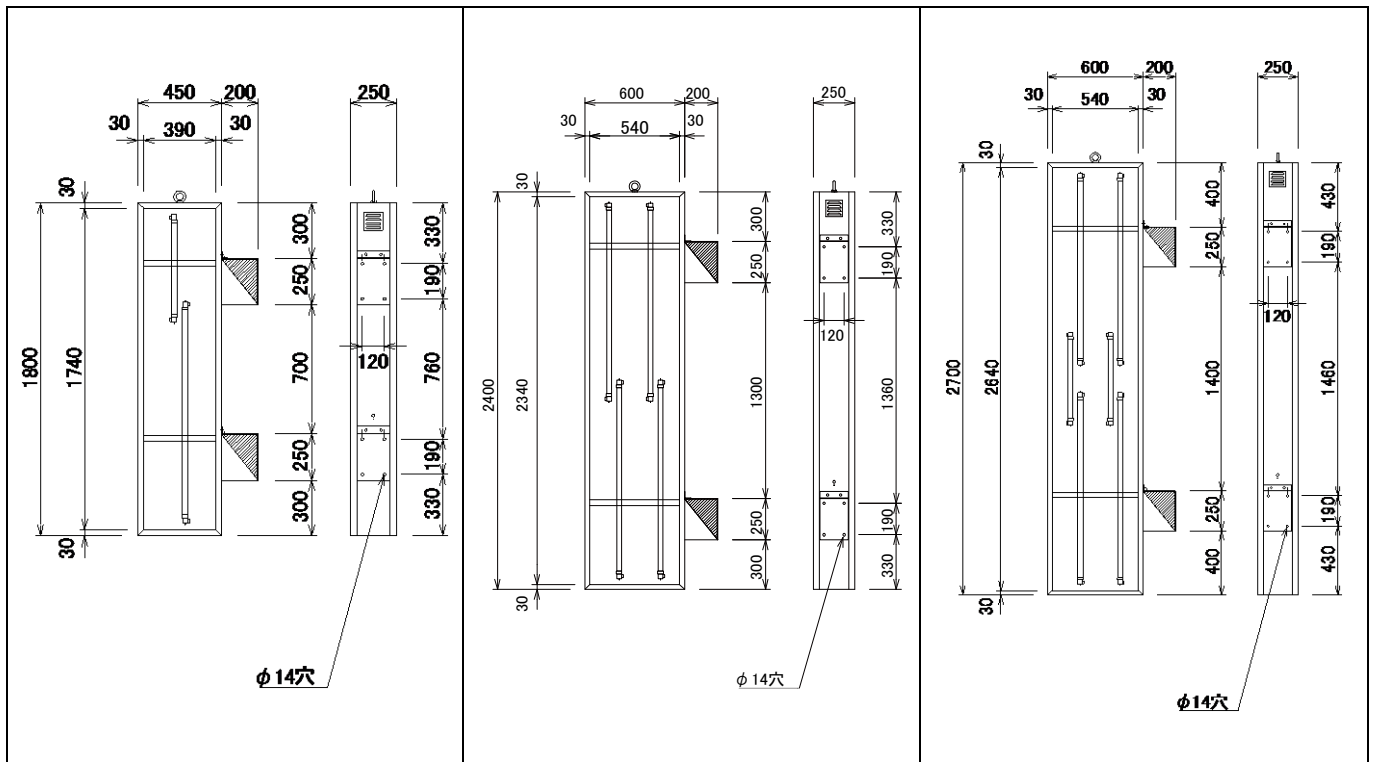
1. 枠面(天板)および額縁アングル取付ビスと六角ボルトを外し、天板と額縁アングルを取り外してください。
(シーリング処理を施していますのでシーリングのカットを行い、各部材を外してください。)
2. 広告面を取付足側に移動させ、上部を持ち上げて取り外し、LEDの交換を行います。
(中棧のある場合も同様に取り外してください。)
3. 完了後は、広告面、枠面(天板)、額縁アングルをセットして、取付ビスでしっかりと固定してください。
(枠面(天板)を取り付ける前にシーリング処理を行ってください。 [シーリング処理] 参照)

清掃について

うすめた中性洗剤を含ませた、柔らかい布またはスポンジにより、表面の汚れを拭き取ってください。

-  **禁止** フレーム内部には、直接水をかけないでください。漏電の原因となります。
-  **禁止** シンナーなどの溶剤は使用しないでください。
-  **注意** 開閉枠および本体枠の内部を清掃する場合は、必ず電源を切って作業してください。

本体寸法 4m 未満



品番：LLT69-71

品名：特注ステン 452LED

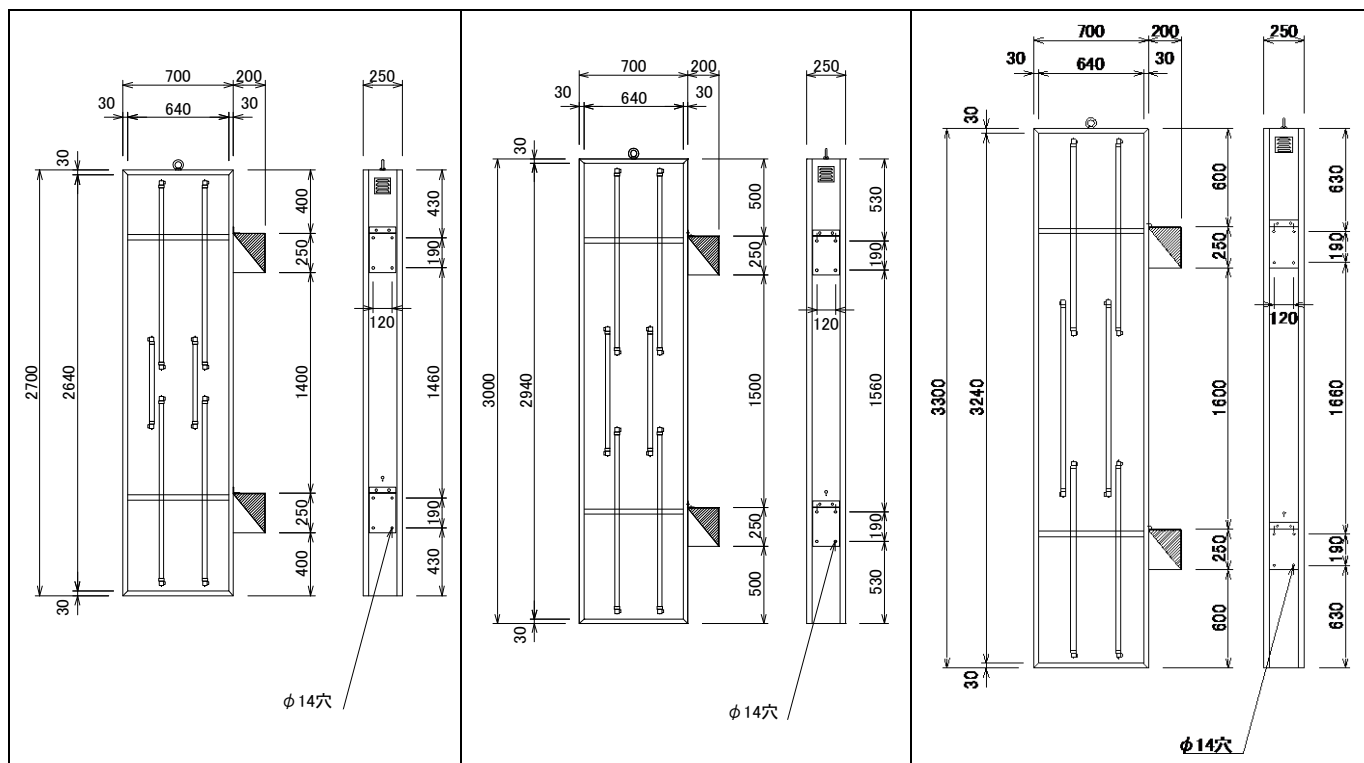
品番：LLT69-72

品名：特注ステン 624LED

品番：LLT69-73

品名：特注ステン 627LED

広告面	アクリル 5.0 乳半色平板	広告面	アクリル 5.0 乳半色平板	広告面	アクリル 5.0 乳半色平板
フレーム	フレーム： t1.2 ステンレス 内装材： 鉄骨 L-30×30×3	フレーム	フレーム： t1.2 ステンレス 内装材： 鉄骨 L-30×30×3	フレーム	フレーム： t1.2 ステンレス 内装材： 鉄骨 L-30×30×3
表面処理	ヘアライン仕上	表面処理	ヘアライン仕上	表面処理	ヘアライン仕上
電装 (直管型 LED)	1200L×1 580L×1	電装 (直管型 LED)	1200L×4	電装 (直管型 LED)	1200L×4 580L×2
原稿サイズ	W390×H1,740	原稿サイズ	W540×H2,340	原稿サイズ	W540×H2,640
面板サイズ	W444×H1,778	面板サイズ	W593×H2,377	面板サイズ	W593×H2,676
重量	52kg	重量	72kg	重量	79kg



品番：LLT69-74

品名：特注ステン 727LED

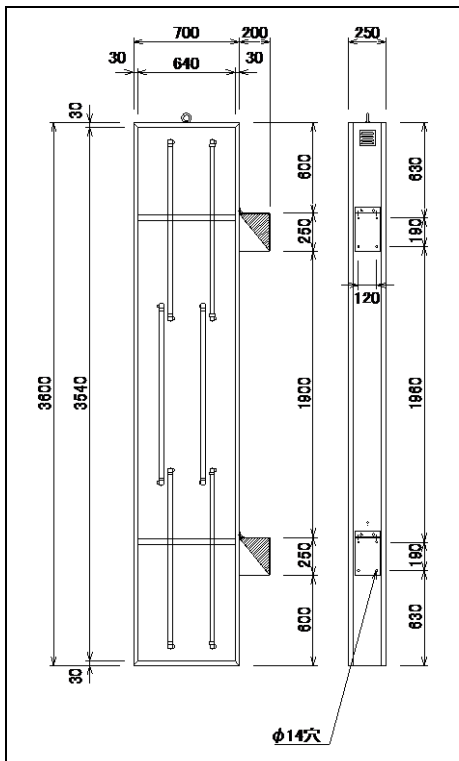
品番：LLT69-75

品名：特注ステン 730LED

品番：LLT69-76

品名：特注ステン 733LED

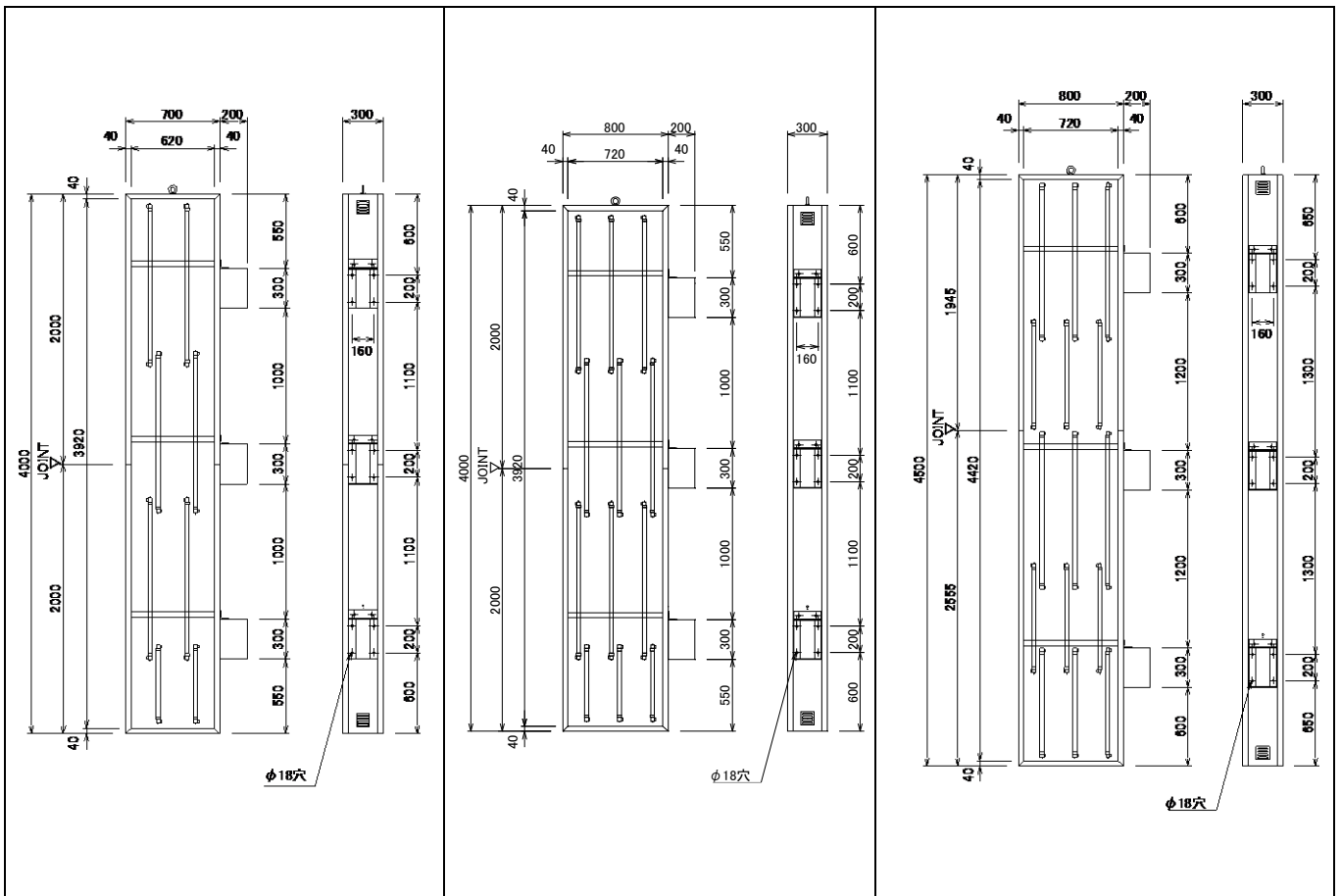
広告面	アクリル 5.0 乳半色平板	広告面	アクリル 5.0 乳半色平板	広告面	アクリル 5.0 乳半色平板
フレーム	フレーム： t1.2 ステンレス 内装材： 鉄骨 L-30×30×3	フレーム	フレーム： t1.2 ステンレス 内装材： 鉄骨 L-30×30×3	フレーム	フレーム： t1.2 ステンレス 内装材： 鉄骨 L-30×30×3
表面処理	ヘアライン仕上	表面処理	ヘアライン仕上	表面処理	ヘアライン仕上
電装 (直管型 LED)	1200L×4 580L×2	電装 (直管型 LED)	1200L×4 830L×2	電装 (直管型 LED)	1200L×6
原稿サイズ	W640×H2,640	原稿サイズ	W640×H2,940	原稿サイズ	W640×H3,240
面板サイズ	W693×H2,676	面板サイズ	W693×H2,976	面板サイズ	W693×H3,275
重量	81kg	重量	91kg	重量	96kg



品番：LLT69-77

品名：特注ステン 736LED

広告面	アクリル 5.0 乳半色平板
フレーム	フレーム： t1.2 ステンレス 内装材： 鉄骨 L-30×30×3
表面処理	ヘアライン仕上
電装 (直管型 LED)	1200L×6
原稿サイズ	W640×H3,540
面板サイズ	W693×H3,575
重量	106kg

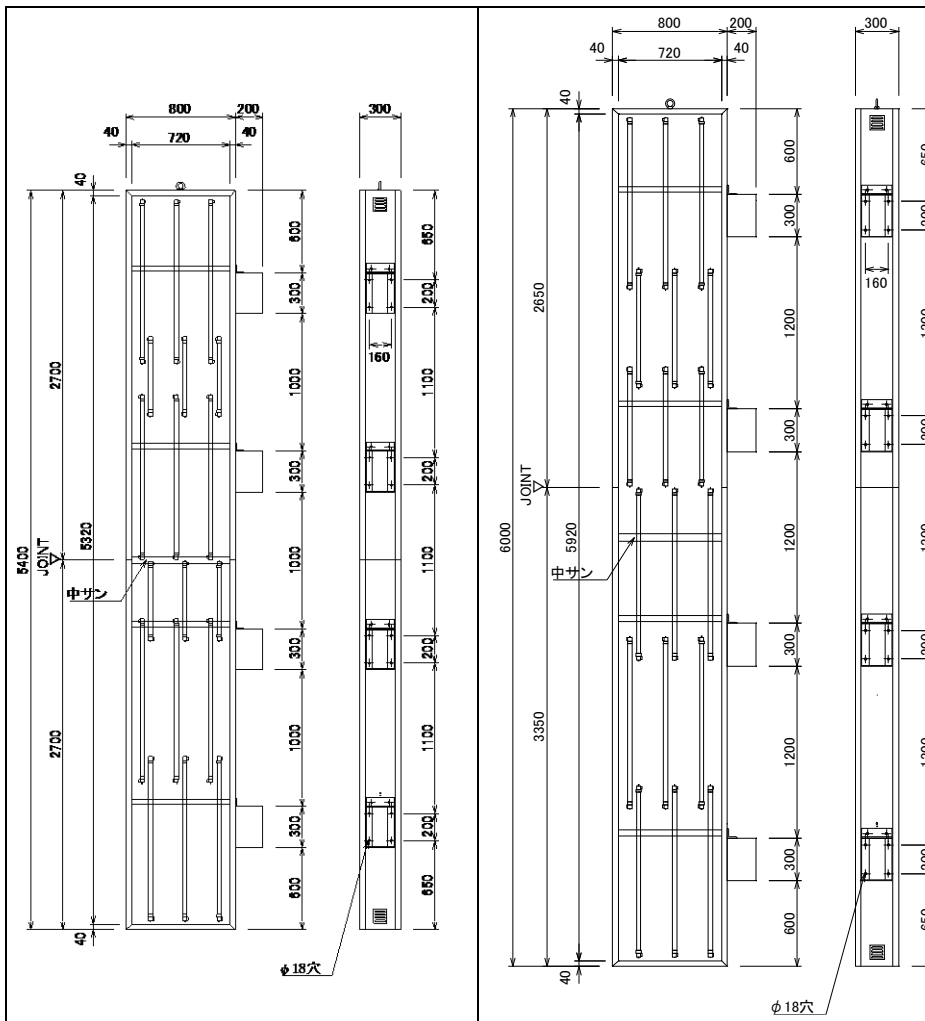


品番：LLT69-82
品名：特注ステン740LED

品番：LLT69-78
品名：特注ステン840LED

品番：LLT69-79
品名：特注ステン845LED

広告面	アクリル5.0 乳半色平板	広告面	アクリル5.0 乳半色平板	広告面	アクリル5.0 乳半色平板
フレーム	フレーム： t1.2 ステンレス 内装材： 鉄骨 L-40×40×3	フレーム	フレーム： t1.2 ステンレス 内装材： 鉄骨 L-40×40×3	フレーム	フレーム： t1.2 ステンレス 内装材： 鉄骨 L-40×40×3
表面処理	ヘアライン仕上	表面処理	ヘアライン仕上	表面処理	ヘアライン仕上
電装 (直管型 LED)	1200L×6 580L×2	電装 (直管型 LED)	1200L×9 580L×3	電装 (直管型 LED)	1200L×6 830L×9
原稿サイズ	W620×H3,920	原稿サイズ	W720×H3,920	原稿サイズ	W720×H4,420
面板サイズ	W693×H3,974	面板サイズ	W793×H3,974	面板サイズ	W793×H4,472
重量	119kg	重量	173kg	重量	195kg



品番：LLT69-80
品名：特注ステン 854LED

品番：LLT69-81
品名：特注ステン 860LED

広告面	アクリル 5.0 乳半色平板	広告面	アクリル 5.0 乳半色平板
フレーム	フレーム： t1.2 ステンレス 内装材： 鉄骨 L-40×40×3	フレーム	フレーム： t1.2 ステンレス 内装材： 鉄骨 L-40×40×3
表面処理	ヘアライン仕上	表面処理	ヘアライン仕上
電装 (直管型 LED)	1200L×12 580L×6	電装 (直管型 LED)	1200L×12 830L×6
原稿サイズ	W720× H (中棧位置による)	原稿サイズ	W720× H (中棧位置による)
面板サイズ	W793× H (中棧位置による)	面板サイズ	W793× H (中棧位置による)
重量	239kg	重量	260kg

= MEMO =

●製品は改良のため、予告なしに仕様変更する場合がございます。あらかじめご了承ください。

●製造元

 **三和サインワークス株式会社**

東京支店	東京都港区芝 3-8-2 (住友不動産芝公園ファーストビル 9 階)
〒105-0014	TEL 03-6275-1448(代) FAX 03-5427-2755(代)
大阪支店	大阪市中央区本町 2-6-8 (センバ・セントラルビル 6 階)
〒541-0053	TEL 06-6453-3002(代) FAX 06-6453-3022(代)
福岡営業所	福岡市博多区博多駅中央街 7-21 (紙与博多中央ビル 9 階)
〒812-0012	TEL 092-472-7277(代) FAX 092-472-7278(代)
京都工場	京都府綴喜郡宇治田原町大字岩山小字釜井谷 1-44
〒610-0261	TEL 0774-99-7702(代) FAX 0774-99-7712(代)
つくば工場	茨城県かすみがうら市加茂 5289-1
〒300-0135	TEL 029-828-1615(代) FAX 029-828-1289(代)

ホームページアドレス

<https://www.sanwa-signworks.co.jp/>

メールアドレス

info@sanwa-signworks.co.jp



(事業所案内)