

取扱説明書

LLT51-44 230HAアルミスタンドLED
LLT54-44 250角丸アルミスタンドLED

このたびは、当社の商品をご使用いただき誠にありがとうございます。

この取扱説明書は、サンワ規格サイン、スタンドタイプの取り扱い方法と使用上の注意事項について記載しています。

正しく安全な場所に設置して、安心してご使用いただくために、この取扱説明書に記載された注意事項は必ずお守りください。

注意事項を守らずに使用して事故が発生しても責任を負いかねます。不明な点がある場合は、取扱店または当社までお問い合わせください。

説明内容

	page
1 必ず守っていただきたい注意点	1
2 各部名称	1
3 ご使用上の注意	2
4 スタンドの組立について	3
5 LEDの交換について	4
6 清掃について	5
7 保管の方法	5
8 定期点検チェックリスト	6
9 メンテナンス（故障・修理）について	6

1

必ず守っていただきたい注意点

この取扱説明書に記載された注意事項は、安全に関する重要な内容のものです。人身やその他の財産への被害を防止するために、次のような絵表示を記載しています。下記の内容を良くご理解の上、取扱説明書をお読みください。また、設置後も安全維持のためメンテナンスが必要です。本説明書をすぐに取り出せる場所に保管し、ご活用ください。

警告表示

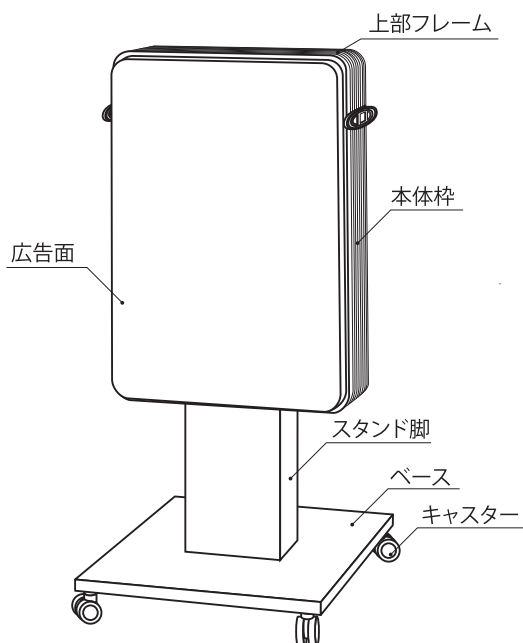
- ⚠ **警告** 取り扱いを誤った場合、死亡や重傷を負う危険性があります。
- ⚠ **注意** 取り扱いを誤った場合、ケガをしたり商品を破損してしまいます。
- 🚫 **禁止** やってはいけないことです。
- ! **強制** 必ず守っていただくことです。
- ! **確認** 必ず行っていただくことです。

2

各部名称

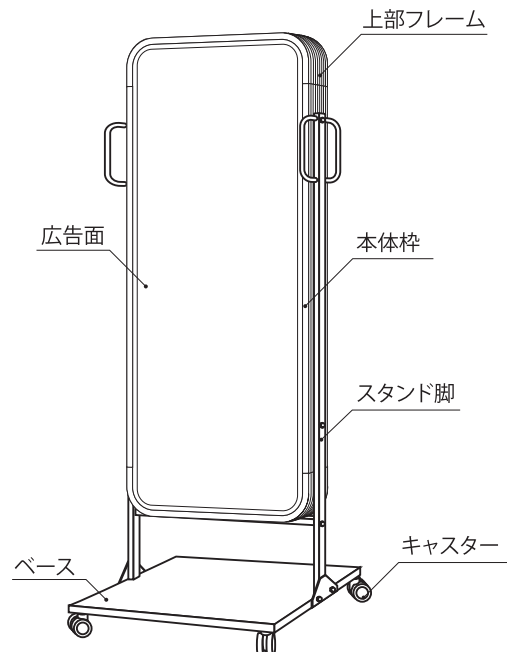
■230HAアルミスタンドLED

本体サイズ(mm) W630×H900×D150×R50×全高1370	
広告面	アクリル2.0 乳半色成形板
フレーム	アルミ押出型材
脚/ベース	脚:t1.2箱形 ベース:t1.2平板(補強板)
表面処理	本体:アルマイト仕上 脚:粉体塗装仕上
カラー	本体:シルバー 脚:黒
電装(直管型LED)	830L×1
消費電力	20W
原稿サイズ	W576×H846×R27
面板サイズ	W624×H894×R47
重量	18kg
転倒角度	26°



■250角丸アルミスタンドLED

本体サイズ(mm) W610×H1500×D150×R80×全高1845	
広告面	アクリル2.0 乳半色成形板
フレーム	アルミ押出型材
脚/ベース	脚:25×40角パイプ ベース:t4.5平板
表面処理	本体:アルマイト仕上 脚:焼付塗装仕上
カラー	本体:シルバー 脚:シルバーメタリック
電装(直管型LED)	1200L×2
消費電力	52W
原稿サイズ	W545×H1435×R50
面板サイズ	W605×H1493×R77
重量	42kg
転倒角度	32°

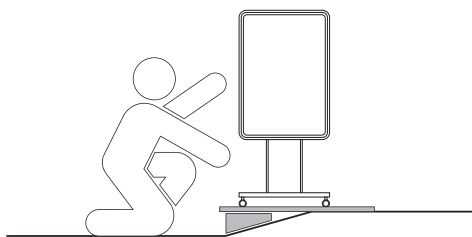


⚠ 警告

- ・風の強い日や大雨など荒天時は、転倒また移動による事故が起きないように、安全な場所へ移動してください。
- ・取り扱う際は濡れた手でさわらないでください。感電したり、ショート、電装品の故障の原因となります。

**⚠ 注意**

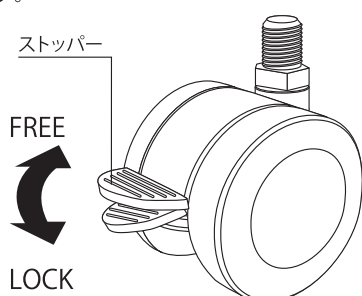
- ・本体は転倒防止のため、常に平らな場所でご使用ください。台などを利用しても確実に設置できない場合は、ご使用をおやめください。

**⚠ 注意**

- ・表示板を強く押さないでください。表示板が割れてケガをする場合があります。
- ・看板は敷地内に設置して、使用者が十分管理できるようにしてください。

❗ 確認**■キャスタータイプの場合**

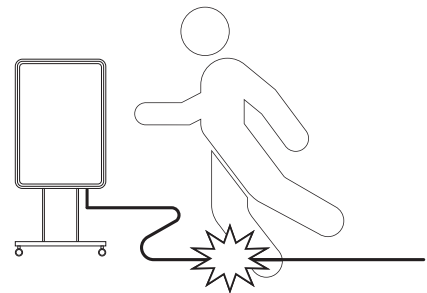
- ・設置の際はストッパーを必ず固定し、常に外側に向けてください。
- ・移動の際はロックを解除してください。ロックの状態を押すと転倒します。

**⚠ 注意**

- ・歩行者がぶつかりケガなど事故が生じないよう、道路交通法にも配慮し、設置してください。また子供が看板で遊んでケガをしないよう注意してください。

**⚠ 注意**

- ・電源コードは、防水コンセントに接続していただくのはもちろんですが、通行の障害にならないよう注意してください。また、コードの継足しは漏電の原因になります。コードの長さが足りない場合は内部結線部から取り替えてください。
- ・一次側電源は回路遮断装置(ブレーカなど)のある電源系統に接続してください。

**⊘ 禁止**

- ・電源コードを引っ張って移動しないでください。
- ・植え込みなど地盤のゆるい場所には設置しないでください。転倒の原因になります。
- ・運搬時、足でベース部を押さないでください。ベースが変形したり、塗装が剥がれてサビの原因になります。
- ・本商品の仕様を変更したり、付属物の取り付けはしないでください。看板強度が低下したり、電気部品の故障の原因になります。

警告



注意

アクリル板は壊れ易いため、扱いには十分注意してください。ケガや破損の恐れがあります。

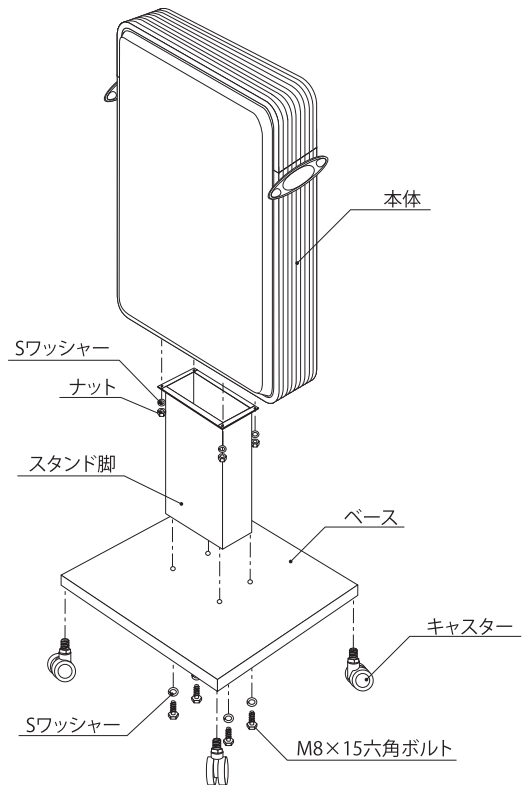
<部材表>

- 本体……………1個
- ベース……………1個
- スタンド脚……………1個
- M8×15六角ボルト……………4本
- ナット……………4本
- Sワッシャー……………8個
- キャスター(Φ50)……………4個
- 専用スパナ……………1本

スタンドの組立方法

- ① ベースへ、スタンド脚をボルトと、Sワッシャーで固定してください。(4か所)
- ② ベースへ、キャスターを付属の専用スパナにて取り付けてください。
このとき、キャスターはストッパー付とフリー車があります。標準的には対角で同じキャスターを取り付けします。(4か所)
- ③ 本体から出ているボルトをスタンド脚の穴に差し込み、Sワッシャーとナットにて固定してください。

■230HAアルミスタンドLED



警告



注意

アクリル板は壊れ易いため、扱いには十分注意してください。ケガや破損の恐れがあります。

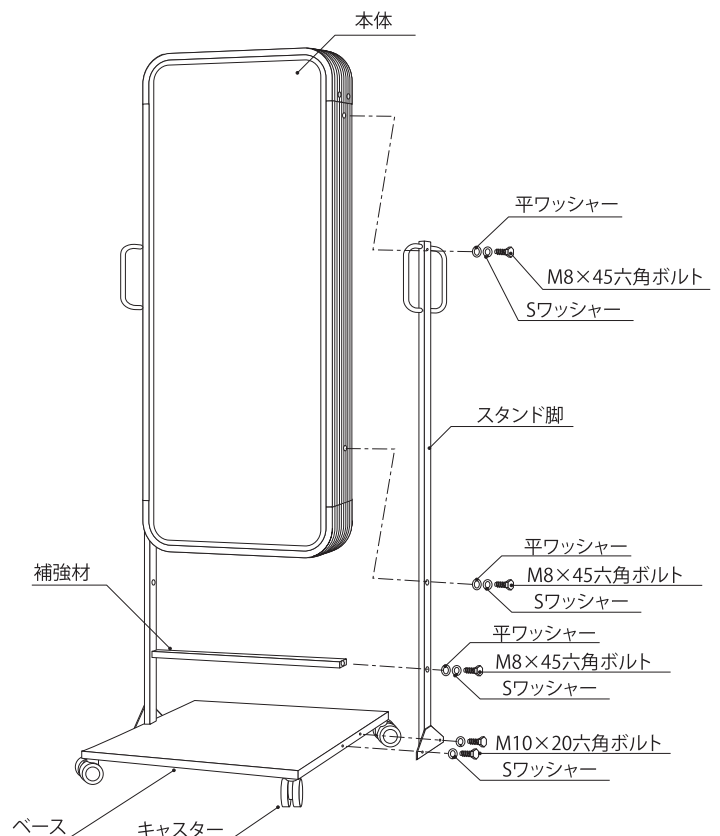
<部材表>

- 本体……………1個
- ベース……………1個
- スタンド脚……………2本
- 補強材……………1本
- M8×45六角ボルト……………6本
- M10×20六角ボルト……………4本
- 平ワッシャー……………6個
- Sワッシャー……………8個
- キャスター(Φ75)……………4個

スタンドの組立方法

- ① ベースへ、スタンド脚をM10×20六角ボルト、Sワッシャーにて固定してください。(4か所)
- ② 補強材をスタンド脚の間に図のようにM8×45六角ボルトで仮止めしてください。(2か所)
- ③ スタンド脚の間へ本体をM8×45六角ボルトにて仮止めしてください。(4か所)
- ④ すべてのボルトを締め込み固定してください。

■250角丸アルミスタンドLED



警告

注意

LEDの交換や器具清掃時には電源を切って冷めてから行ってください。ヤケドや感電の恐れがあります。

注意

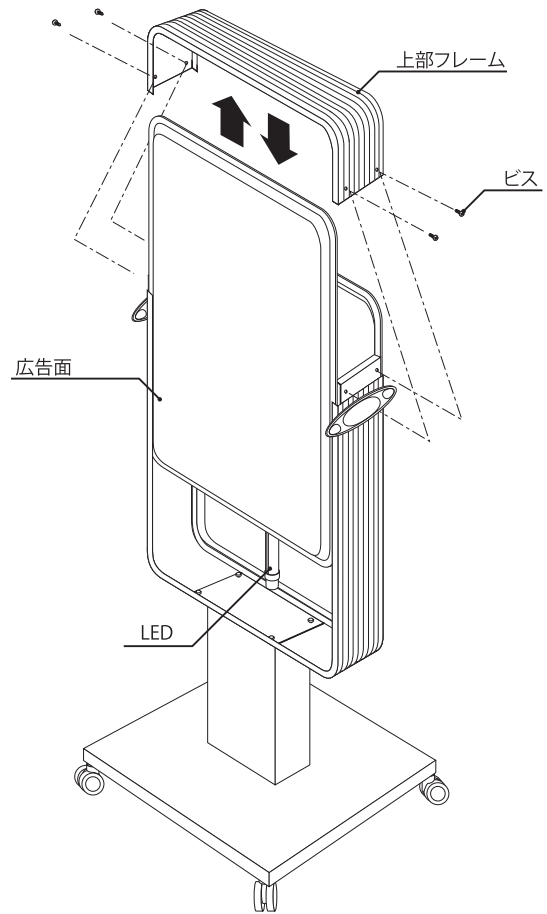
アクリル板は壊れ易いため、扱いは十分に注意してください。ケガや破損の恐れがあります。

強制

LEDは当社指定の直管型LEDをご使用ください。

LEDの交換方法

- ① 本体側面両側のビス(4本)をドライバーなどで取り外します。
- ② 上部フレームを真上に引き抜きます。
- ③ 面板をスリットに沿って真上に引き抜き、LEDを交換します。
- ④ 交換が終わったら、逆の手順でもとに戻します。






※図例は<230HAアルミスタンドLED>を使用

6




清掃について

うすめた中性洗剤を含ませた、柔らかい布またはスポンジにて、表面の汚れを拭き取ってください。

 禁止 漏電の原因になりますので、直接水をかけないでください。	 禁止 シンナーなどの溶剤は使用しないでください。	 確認 ユニット内部を清掃する場合は必ず電源を切って作業してください。
---	---	---

7

保管の方法

 警告	
 注意 直接雨の当たらない場所に保管してください。サビの原因になります。中に水が入ると電気製品がショートしたりします。看板の寿命を縮める原因になります。	 警告 敷地内で人の通行の妨げにならない場所や、店内に保管してください。夜間いたずらされたり、自動車などに追突されて、破損する原因になります。

※看板は月一回定期的に点検してください。

	・ネジがゆるんだりなど異常はないですか。
	・サビの発生はないですか。
	・キャスターはガタついたりしませんか
	・LEDは正常に点灯していますか。
	・広告面が汚れたり、割れなどの異常はないですか。
	・看板が傾いたりしていませんか。
	・看板本体の変形など、異常はありませんか。
	・その他()

 **警告 必ず専門の業者にご依頼ください。**

看板設置後に異常が発生した場合は使用を停止してください。
破損、漏電などの原因で、人身事故や火災などの事故の発生が予測されます。
事故の発生を未然に防ぐために取扱店までご連絡ください。

天災(突風、地震)、物体(自動車、落下物)などがぶつかるなどして転倒したり、被害にあった場合は、
必ず看板の状態を確認して、異常がある場合は補修、修理の手配をしてください。
(電装内部による異常の場合はプラグをコンセントから抜いて安全の確認をしてください。)

名称	看板点検内容
看板本体	<input type="checkbox"/> 看板のガタつき異常 <input type="checkbox"/> フレーム、ベースの変形、サビ <input type="checkbox"/> ネジの欠損
広告面	<input type="checkbox"/> 面板のキズや割れ <input type="checkbox"/> 退色が見られる <input type="checkbox"/> 変形している
電装 (LED)	<input type="checkbox"/> 点灯しない <input type="checkbox"/> 点灯しても暗い <input type="checkbox"/> 点滅してしまう <input type="checkbox"/> 異常音になる
その他	<input type="checkbox"/> _____ <input type="checkbox"/> _____ <input type="checkbox"/> _____

製品は改良のため、予告なしに仕様変更する場合がございます。あらかじめご了承ください。

●製造元

 **三和サインワークス株式会社**

東京支店 東京都港区芝3-8-2 (住友不動産芝公園ファーストビル9階)
〒105-0014 TEL 03-6275-1448 (代) FAX 03-5427-2755 (代)

大阪支店 大阪市中央区本町2-6-8 (センバ・セントラルビル6階)
〒541-0053 TEL 06-6453-3002 (代) FAX 06-6453-3022 (代)

福岡営業所 福岡市博多区博多駅中央街7-21 (紙与博多中央ビル9階)
〒812-0012 TEL 092-472-7277 (代) FAX 092-472-7278 (代)

京都工場 京都府綴喜郡宇治田原町大字岩山小字釜井谷1-44
〒610-0261 TEL 0774-99-7702 (代) FAX 0774-99-7712 (代)

つくば工場 茨城県かすみがうら市加茂5289-1
〒300-0135 TEL 029-828-1615 (代) FAX 029-828-1289 (代)

ホームページアドレス
<https://www.sanwa-signworks.co.jp/>

メールアドレス
info@sanwa-signworks.co.jp



(事業所案内)