

# 三和掲示板 引違い型 取扱説明書

## SBタイプ

このたびは当製品をお買い上げいただき、ありがとうございます。

この取扱説明書に記載した警告・注意事項は安全に関する重要な内容のものです。

人身や財産への被害を未然に防ぐため、以下の注意事項を熟読の上、正しい取り扱いと管理・メンテナンスをお願いします。

### 安全上のご注意

**禁止** 改造しての使用は危険です。絶対にしないでください。  
足場にしたり、上に乗らないようにしてください。  
破損の状態のままでの使用は絶対におやめください。  
照明付の場合、電源はAC100v仕様です。200vでは使用できません。

**注意** ガラス面に強い衝撃等を与えないでください。  
引き戸の開閉は、手や指などを挟まないように周囲に充分注意し、行ってください。  
異常が生じましたら速やかに購入先に連絡してください。

### 設置に関する注意

**注意** 交通の支障にならないよう設置場所には充分注意してください。  
また子供が掲示板で遊んで怪我をしないよう注意してください。  
掲示板は必ず垂直に立つように設置してください。

梱包内容(A, B, C 3梱包)をご確認ください。

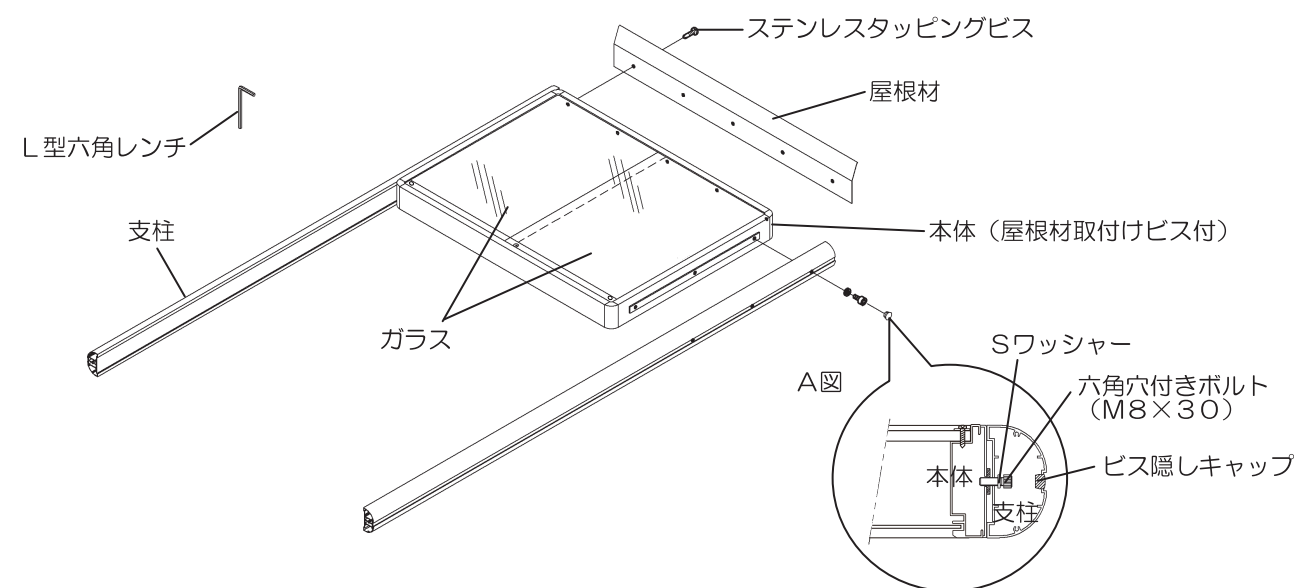
部品は全て支柱の梱包の中に有ります。部品は無くさない様をお願いします。

※SB45及びSB46はガラスが2梱包になり4梱包となります。

梱包	品名	数量
A	本体(屋根材取付けビス付)	1
B	ガラス	2
C	屋根材	1
	支柱	2
	六角穴付ボルト(M8×30)	6
	Sワッシャー	6
	ビス隠しキャップ	6
	L型六角レンチ	1
	マグネット	8

## □ 本体組立手順 自立仕様(SBタイプ)

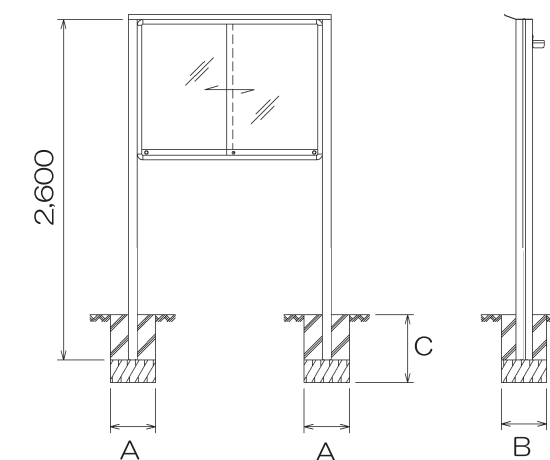
- 掲示板本体に支柱をM8×30六角穴付きボルトで側面に確実に取付けてください。ボルトとキャップの位置はAの図を参考にしてください。取付ける際、掲示板には、上下がありますので注意してください。(水抜き穴がある方が下です。)
- 屋根材を取付けます。取付けビスはあらかじめ本体に仮固定してありますので一度はずしてください。その際ビスを無くさないよう注意し、本体と屋根材の穴位置を合わせてしっかりと固定してください。
- 掲示板を地面に立てる際は事故の無いよう注意し、地面に垂直に立ててください。基礎は必要ですので必ず施工参考図の様に設置してください。
- 最後にガラスをはめ込みます。このとき上下、前後に注意してください。鍵が付いている方が手前側になる様にしてください。また、鍵が付いている方が下側です。
- 防水対策  
水がビスや配線を伝って本体内部に入る可能性がありますので施工後本体上部に固定する庇のビスの周りなどには必ずシリコンなどの防水処理をしてください。  
※照明付きは漏電しない様に配線に注意してください。



(施工参考図)

(単位 mm)

	SB34	SB35	SB36	SB45	SB46
A(掘込間口)	600	600	600	700	700
B(掘込奥行)	400	400	400	500	500
C(掘込深さ)	600	600	600	700	700



**三和サインワークス株式会社**

URL

<http://www.sanwa-signworks.co.jp/>

E-mail

[Info@sanwa-signworks.co.jp](mailto:Info@sanwa-signworks.co.jp)

東京営業部 〒108-6013 東京都港区港南2丁目15-1(品川インターシティA棟13F) TEL (03) 5783-3001(代) FAX (03) 5783-3010(代)  
大阪営業部 〒530-0001 大阪市北区梅田3丁目1-3(ノースゲートビルディング16F) TEL (06) 6453-3002(代) FAX (06) 6453-3022(代)  
福岡営業所 〒812-0012 福岡県福岡市博多区博多駅中央街7-21(紙与博多中央ビル9F) TEL (092) 472-7277(代) FAX (092) 472-7278(代)