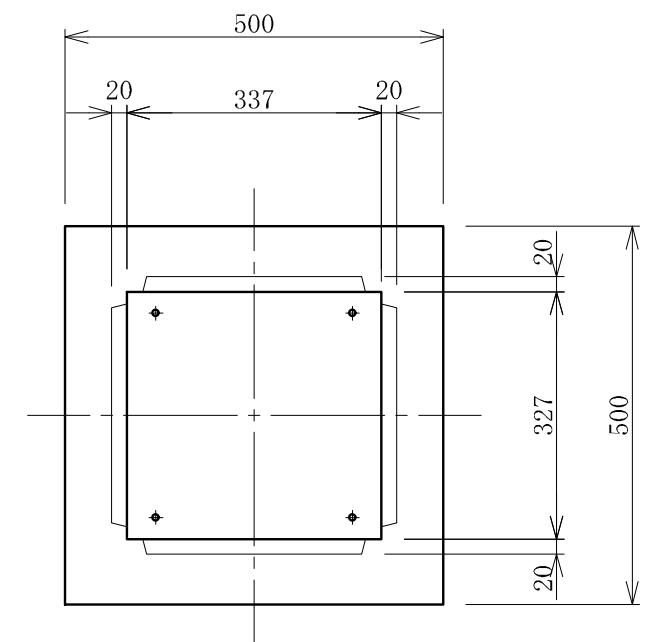
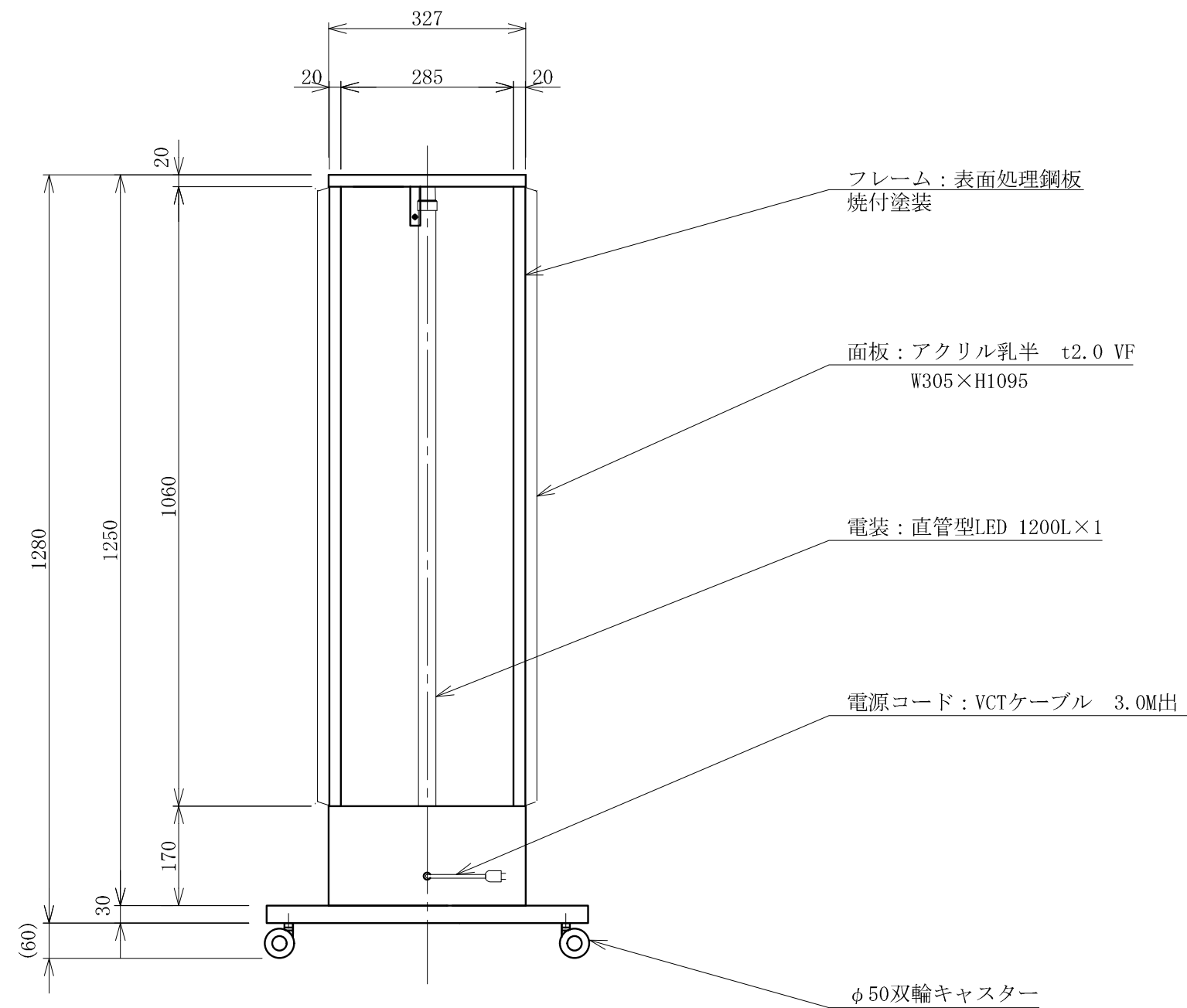


記号	年月日	訂正内容	訂正者
△			
△			



上面図

TITLE 三和規格サイン<スチール>	スリムスタンドLED <No. LLT54-45>	SCALE	DATE	承認	検図	製図	図番	三和サインワークス株式会社
		1:10 (A3)	2020. 11. 1				LLT5445-0	