

# 取扱説明書

ESC310A 単体空満サインA 単独  
ESCS4320C 単体空満サインC サイドLED

このたびは、当社の商品をお買い求めいただきまして誠にありがとうございます。  
この取扱説明書は、単体空満サインの取り付け方と使用上の注意事項について記載しております。

正しく安全な場所に設置して、安心してご使用いただくために、本書をご黙読いただき十分なご理解をされた上でご使用ください。

また、説明書に記載された注意事項は必ずお守りください。

注意事項を守らずに使用して事故が発生いたしましても当社では責任を負いかねます。

不明な点がある場合は、取扱店または当社までお問い合わせください。






## 説明内容

	page
1 必ず守っていただきたい注意点	1
2 製品仕様	1
3 各部名称	2
4 LED表示内容について	3
5 看板から出ている配線について	3
6 切替信号線について	4
7 看板の取り付けに際しての注意	4
8 LEDの交換について-単体空満サインC サイドLED	5
9 看板の取り付けについて-単体空満サインA 単独	6
9 看板の取り付けについて-単体空満サインC サイドLED	8
10 減光機能をお使いになるには	10
11 こんなときは	11

# 1 必ず守っていただきたい注意点


この取扱説明書に記載された注意事項は、安全に関する重要な内容のものです。人身やその他の財産への被害を防止するために、次のような絵表示を記載しています。下記の内容を良くご理解の上、取扱説明書をお読みください。また、設置後も安全維持のためメンテナンスが必要ですので、本説明書をすぐに取出せる場所に保管し、ご活用ください。

## 警告表示

 <b>警告</b>	取り扱いを誤った場合、死亡や重傷を負う危険性があります。
 <b>注意</b>	取り扱いを誤った場合、ケガをしたり商品を破損してしまいます。
 <b>禁止</b>	やってはいけないことです。
 <b>強制</b>	必ず守っていただくことです。
 <b>確認</b>	必ず行っていただくことです。

# 2 製品仕様

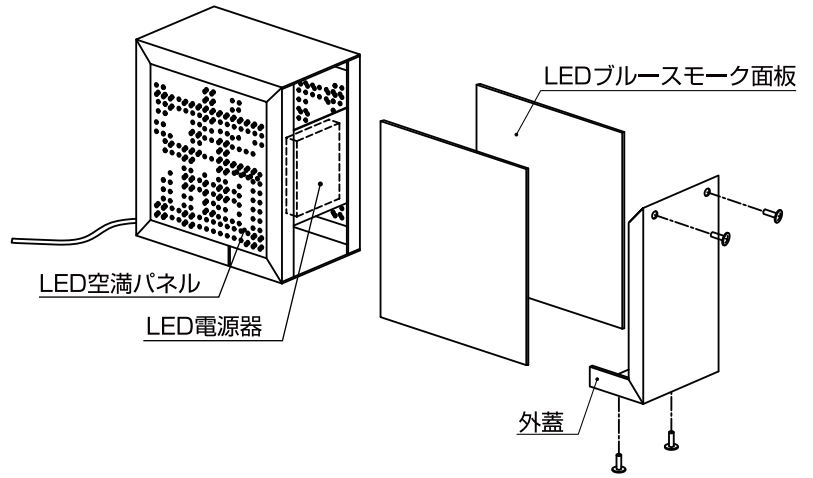
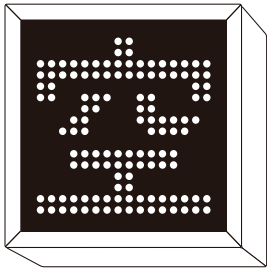
## 警告

 **禁止** 本製品のLED部分は精密部品を用いておりますので、絶対に改造などを行わないでください。

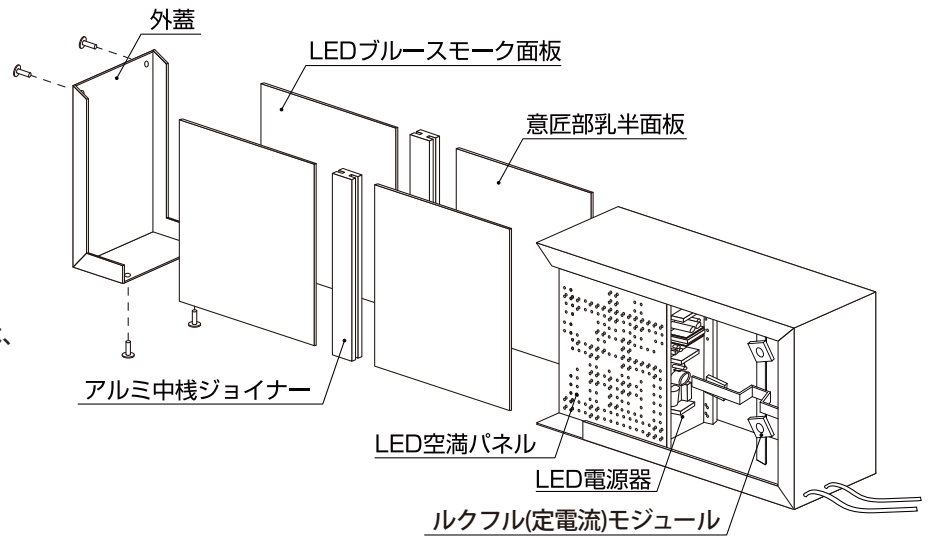
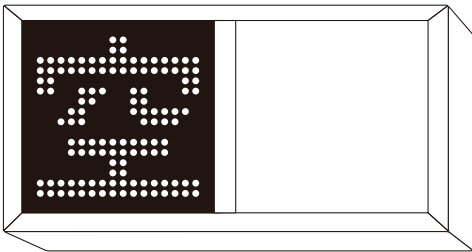
品名	単体空満サインA 単独	単体空満サインC 単独
本体サイズ(mm)	W300×H300×D150	W610×H300×D150
LED窓	アクリルブルースモーク 平板t3.0	アクリルブルースモーク 平板t3.0
広告面	—	アクリル乳半 平板t3.0
原稿サイズ	—	W295×H260
面板サイズ	W294×H294	W318×H294
フレーム	アルミ押出型材	アルミ押出型材
カラー	シルバー (アルマイト仕上)	シルバー (アルマイト仕上)
電装	—	ルクフル(定電流)モジュール(4球)
広告面消費電力	—	12W
LEDパネル	240角 空→126dots 満→113dots	240角 空→126dots 満→113dots
LED消費電力	21W (Max)	21W (Max)
輝度	6,000cd/m <sup>2</sup> (ピュアグリーン) 2,500cd/m <sup>2</sup> (レッド) 7,000cd/m <sup>2</sup> (ホワイト)	6,000cd/m <sup>2</sup> (ピュアグリーン) 2,500cd/m <sup>2</sup> (レッド) 7,000cd/m <sup>2</sup> (ホワイト)
輝度半値角	2θ=120° (水平・垂直方向 緑・赤・白)	2θ=120° (水平・垂直方向 緑・赤・白)
重量	8.0kg	11.0kg

※本製品のブラケット(取付金具)は別売りです。  
お取り付け用途に合った取付金具をお選びください。

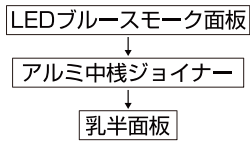
□ 単体空満サインA 単独/ESC310A



□ 単体空満サインC サイド LED/ ESCS4320C



※意匠用乳半面板をシート貼り加工される際は、



の順に取り外してください。

# 4

## LED表示内容について

### 警告

**禁止** 本製品のLED部分は精密部品を用いておりますので、絶対に改造などを行わないでください。

**注意** LED部分の異常につきましては、取扱店にお問い合わせください。

### 空満パーキングサイン・グラフィック パターン



品番末尾なし : ピュアグリーン(空)とレッド(満)の2色で表示します。

品番末尾-RW : ホワイト(空)とレッド(満)の2色で表示します。

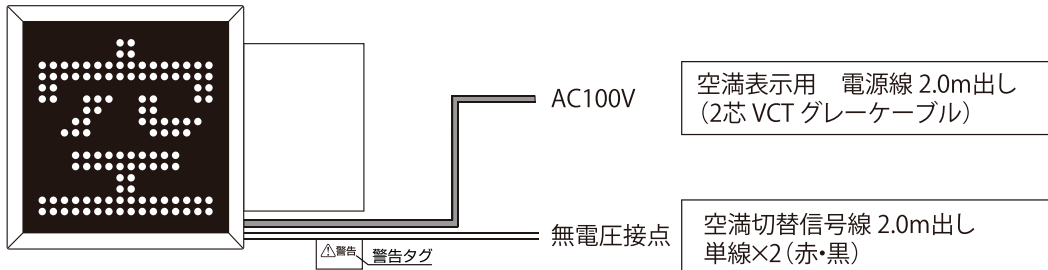
品番末尾-WW : ホワイト(空)とホワイト(満)の単色で表示します。

# 5

## 看板から出ている配線について

看板本体からは、下図系統のケーブルが出ています。

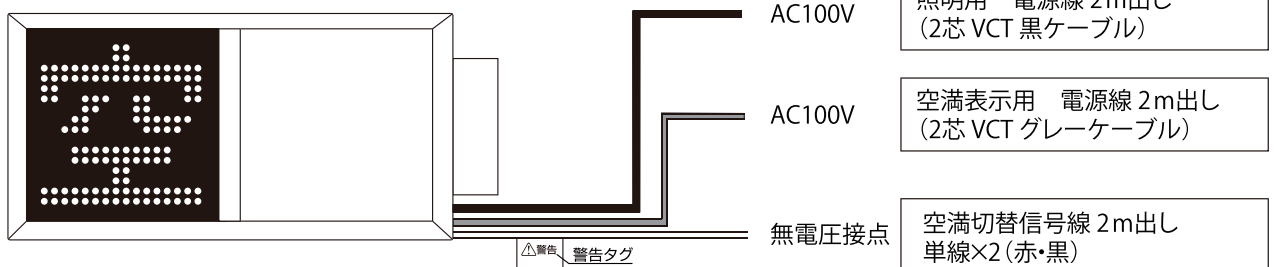
### 単体空満サインA 単独 →2系統



**注意** 電源線にプラグはついておりません。

看板本体からは、下図系統のケーブルが出ています。

### 単体空満サインC サイド LED →3系統



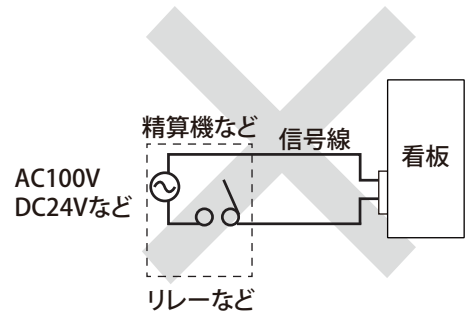
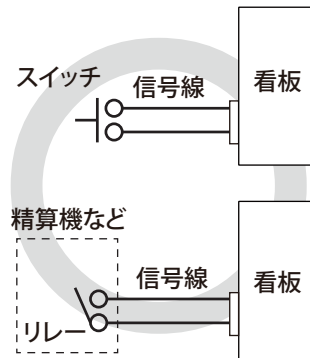
**注意** 電源線にプラグはついておりません。

# 6

## 切替信号線について

本製品は精算機などの信号により、表示切替え動作をします。  
 また信号は無電圧接点方式です。  
 24V電圧入力式の切替え方式では作動いたしませんので、ご注意ください。

スイッチの断続状態	OFF	ON
LED表示	空	満

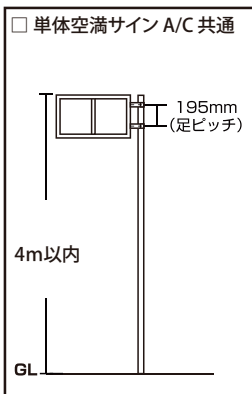


- ⚠ 警告** リレーが通電していない事を確認してから結線してください。
- ⚠ 警告** この信号線にはAC100Vなどの電圧を絶対に加えないでください。CPUおよび、LEDパネルの破損につながります。

# 7

## 看板の取り付けに際しての注意

※取り付けの前に必ずお読みください。



- ⚠ 警告**
- ⓪ 確認** 取り付けの前に、取り付け場所を確認してください。宣伝効果と安全面を考慮の上、設置場所をお選びください。なお壁面への取付足の取り付けは、壁面を考慮し、設置場所の下地に適切な部材で施工してください。
- ⓪ 確認** 本製品の取付金具はすべて別売り(オプション)です。お取り付け用途に合った取付金具をお選びください。その際には、取付金具の同梱物が間違いないか、またすべてのパーツが揃っているか取り付け前に確認願います。(同梱パーツリストをご参照ください。)
- ⓧ 禁止** 取付金具の改造は絶対にしないでください。金具の剛性低下による看板本体の落下などにつながり大変に危険です。
- ⚠ 警告** 本製品の取り付け高さは、壁面取り付けの場合、看板上端にて地上4mが最大です。制限高さを超過いたしますと、風圧などの影響により面板が破損する恐れがございます。また本製品は十分な強度を以って設計されていますが、工作物申請ができる構造とはなっておりません。ポール取り付けに際しては看板上端が地上より4m以内に収まるよう設置してください。
- ⓪ 確認** 取り付けに関してはボルト・ナットのゆるみなどが無いか、また取り付け後に本体を揺すりぐらつきなどが無いか確認ください。
- ⓪ 強制** 既存看板の下部に、サブサインとして本LED空満サインを取り付けされる際には、既存ポールが追加取り付けに対して耐えられるかどうか事前に確認ください。また、既存看板の下部にお使いになる場合は、地上とのすき間が不足しがちになりますので、十分にご確認ください。
- ⓪ 確認** 看板の取り付けに関しては、各自治体の定める条例にしたがって正しく取り付けてください。

### 警告

**注意** 面板は壊れ易いため、扱いには十分注意してください。ケガや破損の恐れがあります。

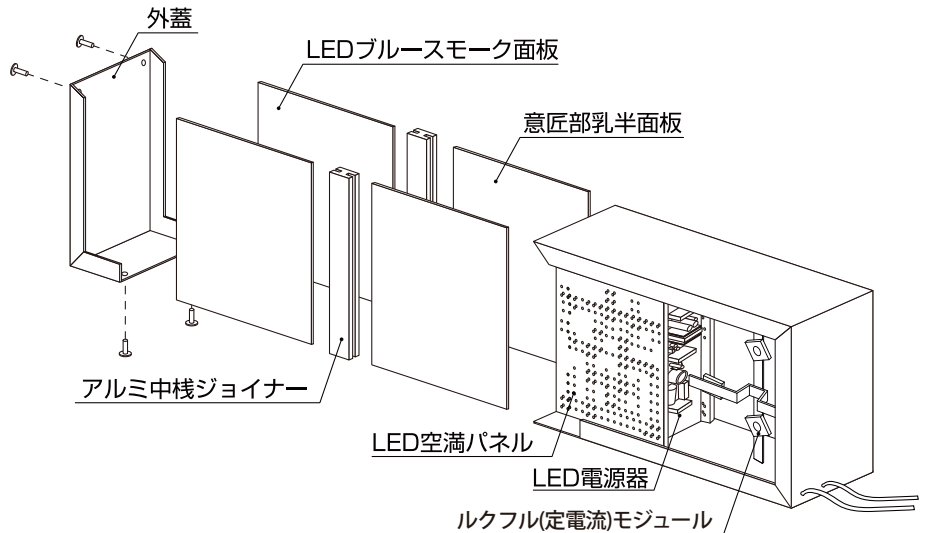
**強制** 出荷時はあらかじめ地域の周波数にあわせてあります。他の地域での使用はできません。

**注意** LEDの交換や器具清掃時には電源を切って冷めてから行ってください。ヤケドや感電の恐れがあります。

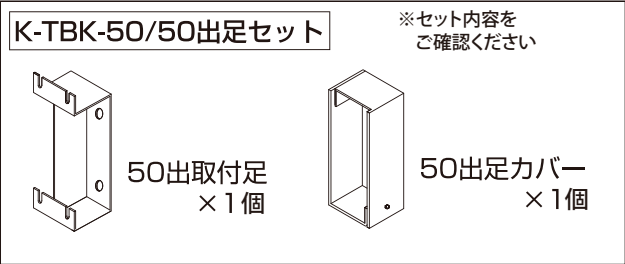
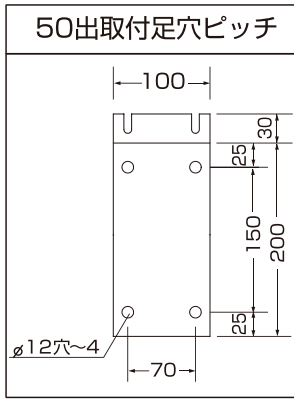
#### □ 単体空満サイン C サイドLED

##### LEDの交換方法

- ① 本体側面・底面のビス(4本)をドライバーなどで取り外します。
- ② 外蓋を真横に引き抜きます。
- ③ LEDブルースモーク面板、アルミ中浅ジョイナー、意匠部乳半面板をスリットに沿って真横に引き抜き、LED:ルクフル(定電流)を交換します。
- ④ 交換が終わったら、逆の手順でもとに戻します。



壁面取り付け

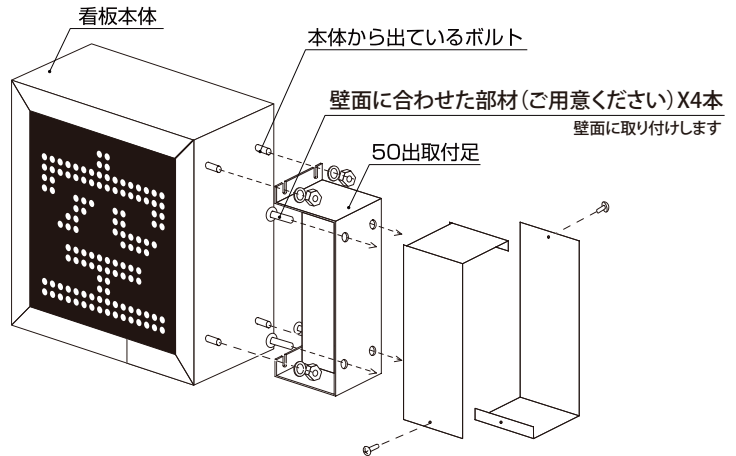


⚠ 注意 取り付けに関しては取り付け上限を必ずお守りください。GL(地上より)4mが壁面取り付けの上限です。

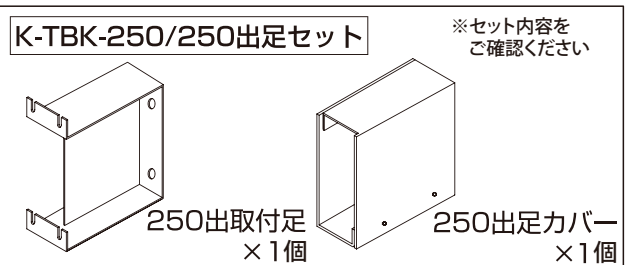
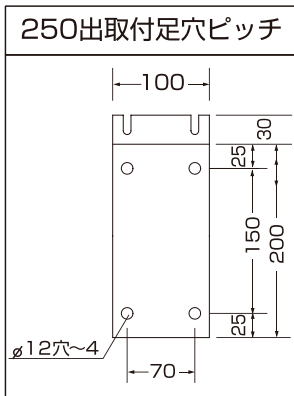
⚠ 注意 壁面取り付けの際は足カバーをご使用ください。

看板の取り付け方法

- ① 壁面に取付足をアンカーなどで打ち、危険がないようにしっかり固定してください。(4か所)
- ② 看板本体側面から出ているボルトに取付足のスリットを引っ掛け、ワッシャー、ナットで看板本体と取付足を固着します。(4か所)
- ③ 足カバーを分解して足に被せ、ネジ止めしてください。(2か所)



壁面取付

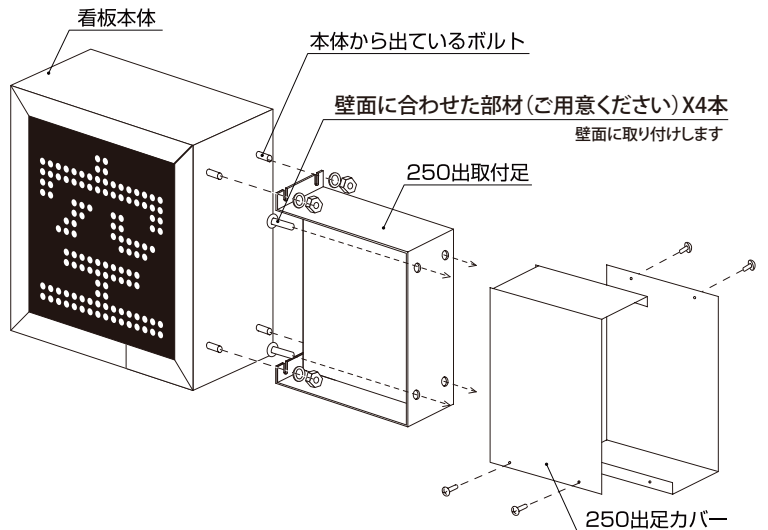


⚠ 注意 取り付けに関しては取り付け上限を必ずお守りください。GL(地上より)4mが壁面取り付けの上限です。

⚠ 注意 壁面取り付けの際は足カバーをご使用ください。

看板の取り付け方法

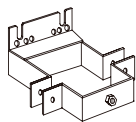
- ① 壁面に取付足をアンカーなどで打ち、危険がないようにしっかり固定してください。(4か所)
- ② 看板本体側面から出ているボルトに取付足のスリットを引っ掛け、ワッシャー、ナットで看板本体と取付足を固着します。(4か所)
- ③ 足カバーを分解して足に被せ、ネジ止めしてください。(2か所)



## 角ポール取り付け

## K-TBK-K/100角ポール用セット

※セット内容をご確認ください



## 角ポール取付足×2個

□付属ボルトセット (角ポール取付足用)

M6×12六角ボルト…2

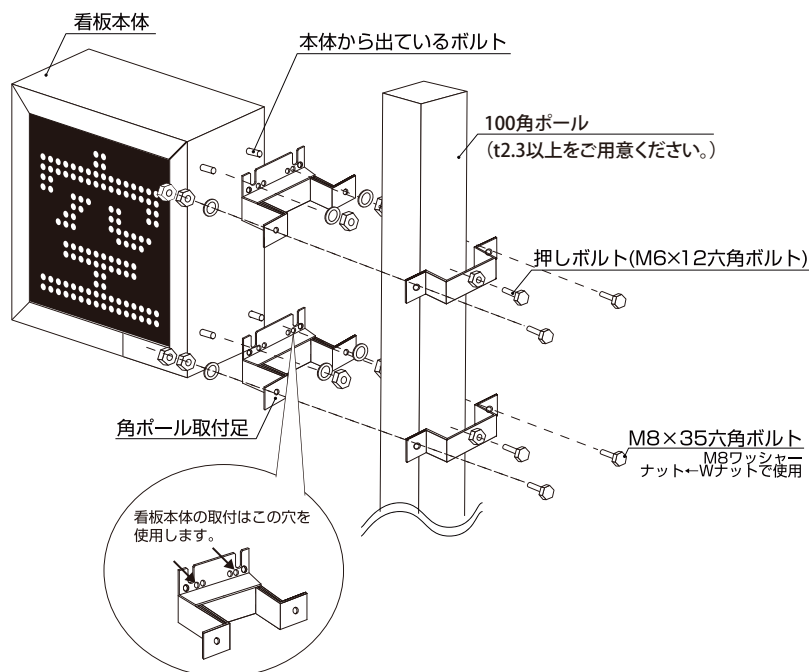
M8ワッシャー…8

M8ナット…8

M8×35六角ボルト…4

## 看板の取り付け方法

- ① 取付足の穴に、看板本体側面から出ているボルトを入れ、ワッシャー、ナットで取付足と看板本体を固着します。(4か所)
- ② 看板の設置位置を決め、取付足でポールと看板本体を固定します。押しボルトはスパナなどを使用し、手締めで固定してください。



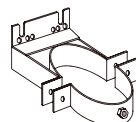
⚠ 注意 取り付けに関しては取り付け上限を必ずお守りください。GL(地上より)4mが壁面取り付けの上限です。

⚠ 注意 押しボルトの締め付け時は、インパクトドライバーなどの電動工具を使用しないでください。溶接ナットが外れるおそれがあります。

## 丸ポール取り付け

## K-TBK-M/φ114丸ポール用セット

※セット内容をご確認ください



## 丸ポール取付足×2個

□付属ボルトセット (丸ポール取付足用)

M6×12六角ボルト…2

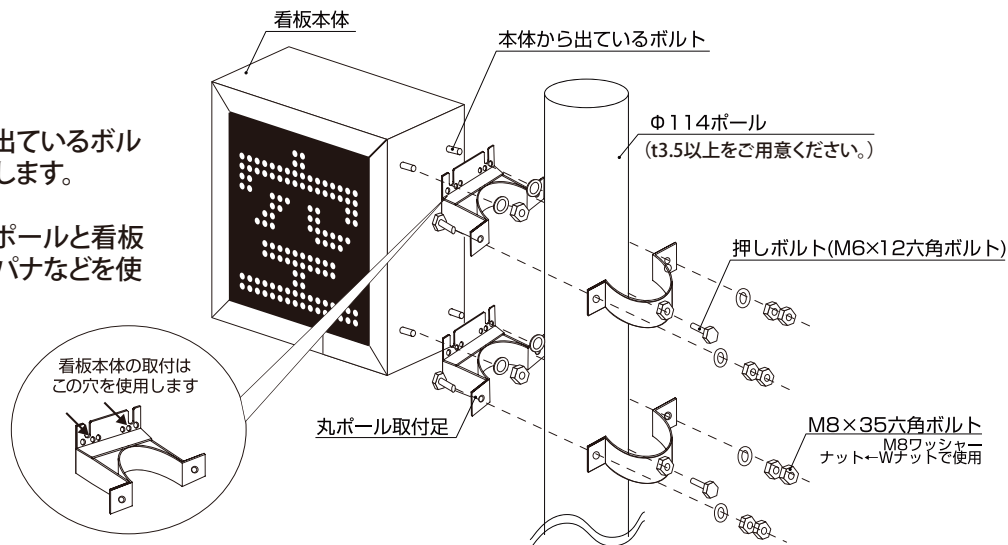
M8ワッシャー…4

M8ナット…8

M8×35六角ボルト…4

## 看板の取り付け方法

- ① 取付足の穴に、看板本体側面から出ているボルトを入れ、ワッシャー、ナットで固定します。(上下計4か所)
- ② 看板の設置位置を決め、取付足でポールと看板本体を固定します。押しボルトはスパナなどを使用し、手締めで固定してください。



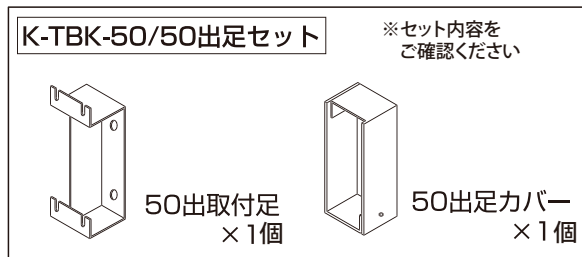
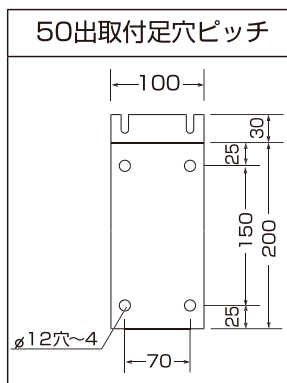
⚠ 注意 取り付けに関しては取り付け上限を必ずお守りください。GL(地上より)4mが壁面取り付けの上限です。

⚠ 注意 丸ポール取り付けは回転モーメントが発生し易くなりますので、押しボルトで完全に固着させてください。

⚠ 注意 押しボルトの締め付け時は、インパクトドライバーなどの電動工具を使用しないでください。溶接ナットが外れるおそれがあります。



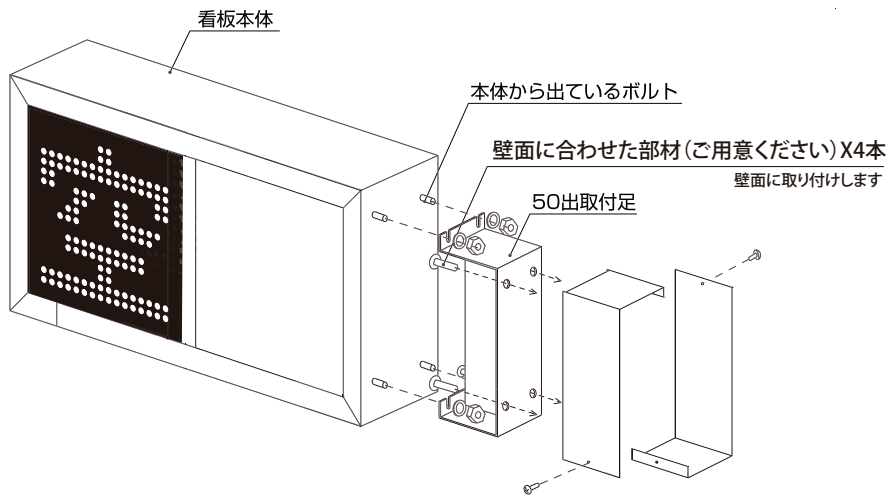
壁面取り付け



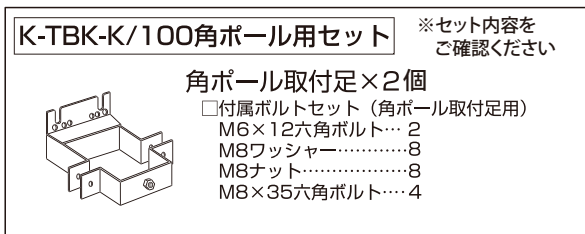
- ⚠️ 注意 取り付けに関しては取り付け上限を必ずお守りください。GL(地上より)4mが壁面取り付けの上限です。
- ⚠️ 注意 壁面取り付けの際は足カバーをご使用ください。

看板の取り付け方法

- ① 壁面に取付足をアンカーなどで打ち、危険がないようにしっかり固定してください。(4か所)
- ② 看板本体側面から出ているボルトに取付足のスリットを引っ掛け、ワッシャー、ナットで看板本体と取付足を固着します。(4か所)
- ③ 足カバーを分解して足に被せ、ネジ止めしてください。(2か所)



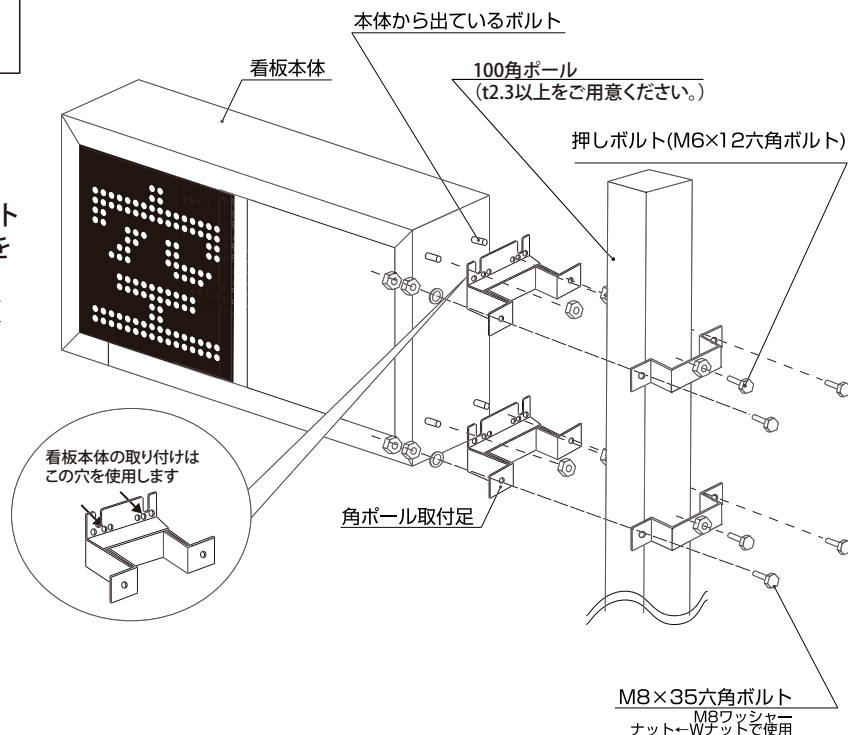
角ポール取り付け



- ⚠️ 注意 取り付けに関しては取り付け上限を必ずお守りください。GL(地上より)4mが壁面取り付けの上限です。
- ⚠️ 注意 押しボルトの締め付け時は、インパクトドライバーなどの電動工具を使用しないでください。溶接ナットが外れるおそれがあります。

看板の取り付け方法

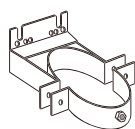
- ① 取付足の穴に、看板本体側面から出ているボルトを入れ、ワッシャー、ナットで取付足と看板本体を固着します。(4か所)
- ② 看板の設置位置を決め、取付足でポールと看板本体を固定します。押しボルトはスパナなどを使用し、手締めで固定してください。



## 丸ポール取り付け

K-TBK-M/ $\phi$ 114 丸ポール用セット

※セット内容をご確認ください



## 丸ポール取付足×2個

□付属ボルトセット (丸ポール取付足用)

M6×12六角ボルト… 2

M8ワッシャー……………8

M8ナット……………8

M8×35六角ボルト… 4

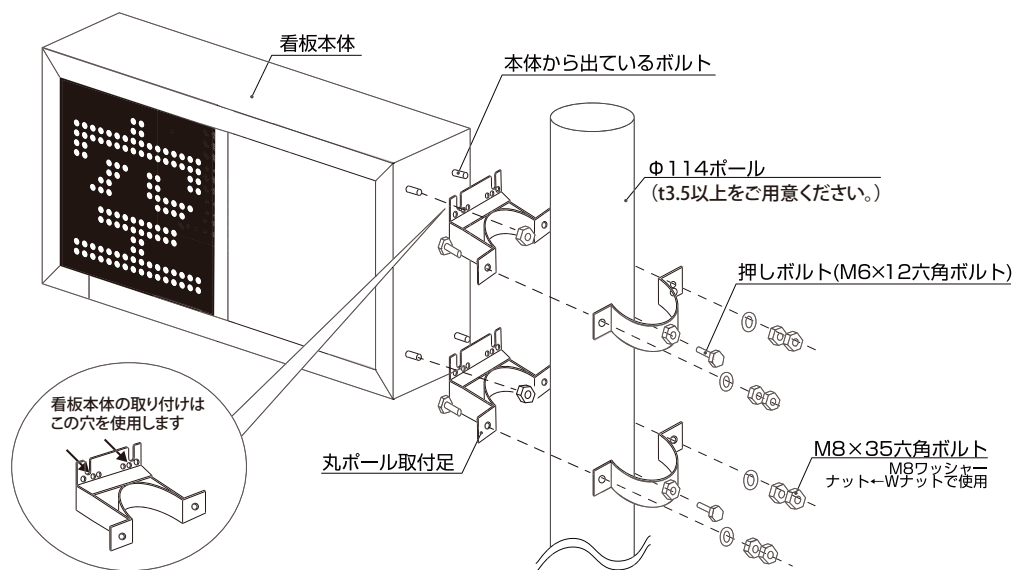
## 看板の取り付け方法

- ① 取付足の穴に、看板本体側面から出ているボルトを入れ、ワッシャー、ナットで取付足と看板本体を固着します。(4か所)
- ② 看板の設置位置を決め、取付足でポールと看板本体を固定します。押しボルトはスパナなどを使用し、手締めで固定してください。

⚠ 注意 取り付けに関しては取り付け上限を必ずお守りください。GL(地上より)4mが壁面取り付けの上限です。

⚠ 注意 丸ポール取り付けは回転モーメントが発生し易くなりますので、押しボルトで完全に固着させてください。

⚠ 注意 押しボルトの締め付け時は、インパクトドライバーなどの電動工具を使用しないでください。溶接ナットが外れるおそれがあります。



本製品は空満LED表示の減光機能をお使いになれます。

減光機能は夜間など、文字のチラつき・ハレーションなどを解消し、より省エネにも寄与する機能です。

減光機能をお使いになるには、サイン内部の減光切替線を結線延長していただく処置が必要となります。減光機能をお使いにならない場合は、この項を飛ばして読んでいただいて構いません。

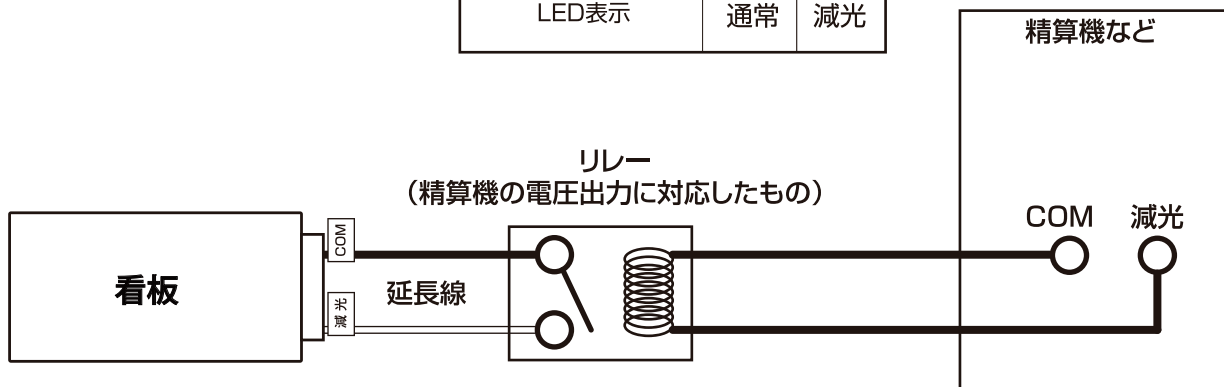
各種配線と一緒に、減光切替線が2本、サイン内部で束ねられています。  
(タグがついています)



上記2本の減光切替線をVFF1.25sq以上の電線(ご用意ください)で延長結線してください。

#### 結線例

スイッチの断続状態	OFF	ON
LED表示	通常	減光




精算機などから減光情報として電圧が印加されると、リレーの回路が遮断されます。(減光ON状態)



#### 警告

この減光切替線にAC100Vなどの電圧を絶対に加えないでください。  
LEDパネルの破損につながります。


**警告**

**禁止** 危険です。修理はご自分でしないでください。

看板設置後に異常が発生した場合は使用を停止してください。  
 破損、漏電などの原因で、人身事故や火災などの事故の発生が予測されます。  
 事故の発生を未然に防ぐために取扱店までご連絡ください。

症状	原因と対処方法
空満パネルの表示が薄い	電源器の寿命、または何らかの不具合に伴う出力低下が考えられます。 →電源器交換の処置となります。
空満パネルが点灯しない	LEDユニットに向かう配線の断線・不良、またはLEDの電源器が完全に故障しています。 →まず断線していないか確認してください。 断線でない場合はLEDの電源器の交換となります。
LED表示 『満』『空』が切り替わらない (減光しない)	信号線が断線している。 →信号線が断線していないか確認してください。  信号線の仕様が違う →切り替え信号線は無電圧接点式でなければ、切り替え動作ができません。 信号線の接続先の精算機などの仕様を確かめてください。  いずれでもない場合はLEDパネルの交換となります。
LEDモジュールが点灯しない (単体空満サインCサイドLEDのみ)	LEDモジュールに向かう配線の断線・不良、 もしくはLEDの電源器が完全に故障しています。 →まず断線していないか確認してください。 断線でない場合はLEDの電源器の交換となります。

MEMO

---

MEMO

---

MEMO

---

製品は改良のため、予告なしに仕様変更する場合がございます。あらかじめご了承ください。

●製造元

 **三和サインワークス株式会社**

東京営業部 東京都港区港南2丁目15-1 (品川インターシティA棟13F)  
〒108-6013 TEL (03)5783-3001(代) FAX (03)5783-3010(代)

大阪営業部 大阪市北区梅田3丁目1-3 (ノースゲートビルディング16F)  
〒530-0001 TEL (06)6453-3002(代) FAX (06)6453-3022(代)

福岡営業所 福岡市博多区博多駅中央街7番21号 (紙与博多中央ビル9F)  
〒812-0012 TEL (092)472-7277(代) FAX (092)472-7278(代)

京都工場 京都府綴喜郡宇治田原町大字岩山小字釜井谷1-44  
〒610-0261 TEL (0774)99-7702(代) FAX (0774)99-7712(代)

埼玉工場 埼玉県入間市宮寺字宮ノ台4030 (武蔵工業団地内)  
〒358-0014 TEL (04)2934-5311(代) FAX (04)2934-5313(代)

つくば工場 茨城県かすみがうら市加茂5289-1  
〒300-0198 TEL (029)828-1615(代) FAX (029)828-1289(代)

ホームページアドレス  
<https://www.sanwa-signworks.co.jp/>

メールアドレス  
[info@sanwa-signworks.co.jp](mailto:info@sanwa-signworks.co.jp)