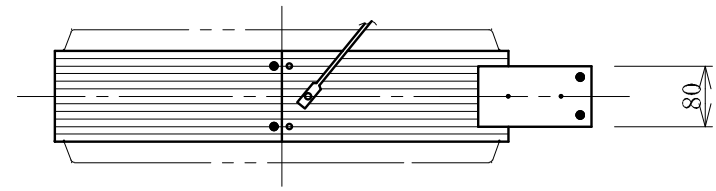


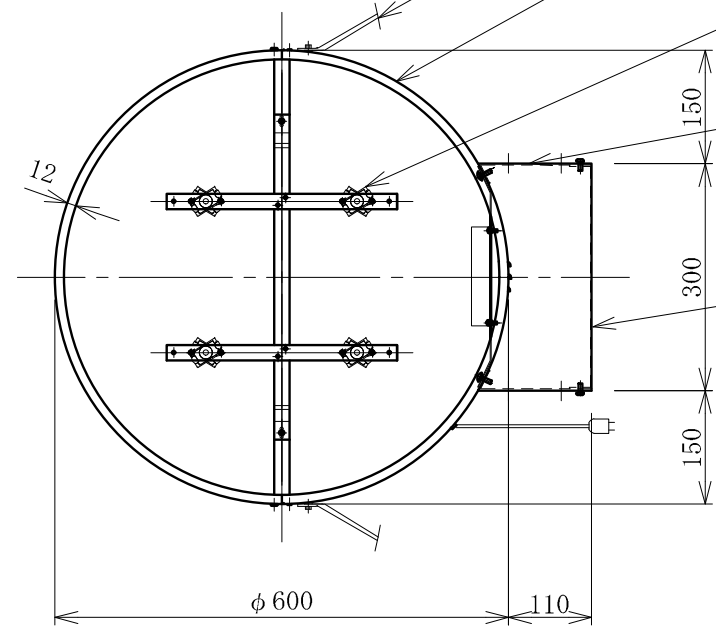
記号	年月日	訂正内容	訂正者
△			
△			



振止棒：φ14×600L

フレーム：アルミ型材  
 シルバー：アルマイト仕上  
 ブラック：焼付塗装

電装：LED ルクフル(定電流)  
 モジュール×8球



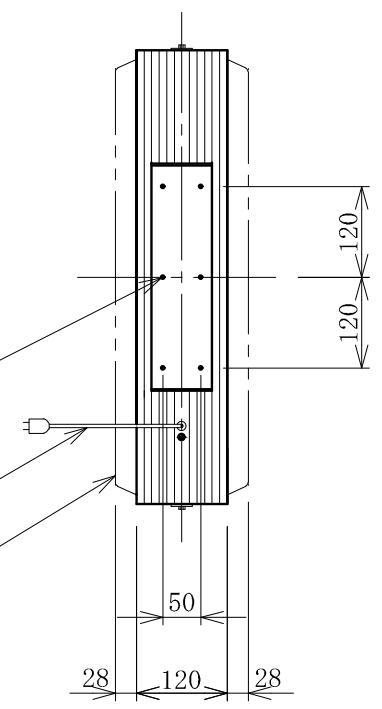
取付足：スチール  
 足受金：スチール  
 シルバー：亜鉛処理鋼板  
 ブラック：焼付塗装

足カバー：アルミ平板  
 シルバー：アルマイト仕上  
 ブラック：焼付塗装

6-φ6取付穴

電源コード：VCTケーブル 2.0M出

面板：アクリル乳半 t2.0 VF  
 φ594



TITLE 三和規格 突出しサイン<アルミ>	600丸アルミLED <No. LXS13-31S/LXS13-31B>	SCALE	DATE	承認	検図	製図	図番	三和サインワークス株式会社
		1:10 (A3)	2020. 11. 1				LXZ1331-6	