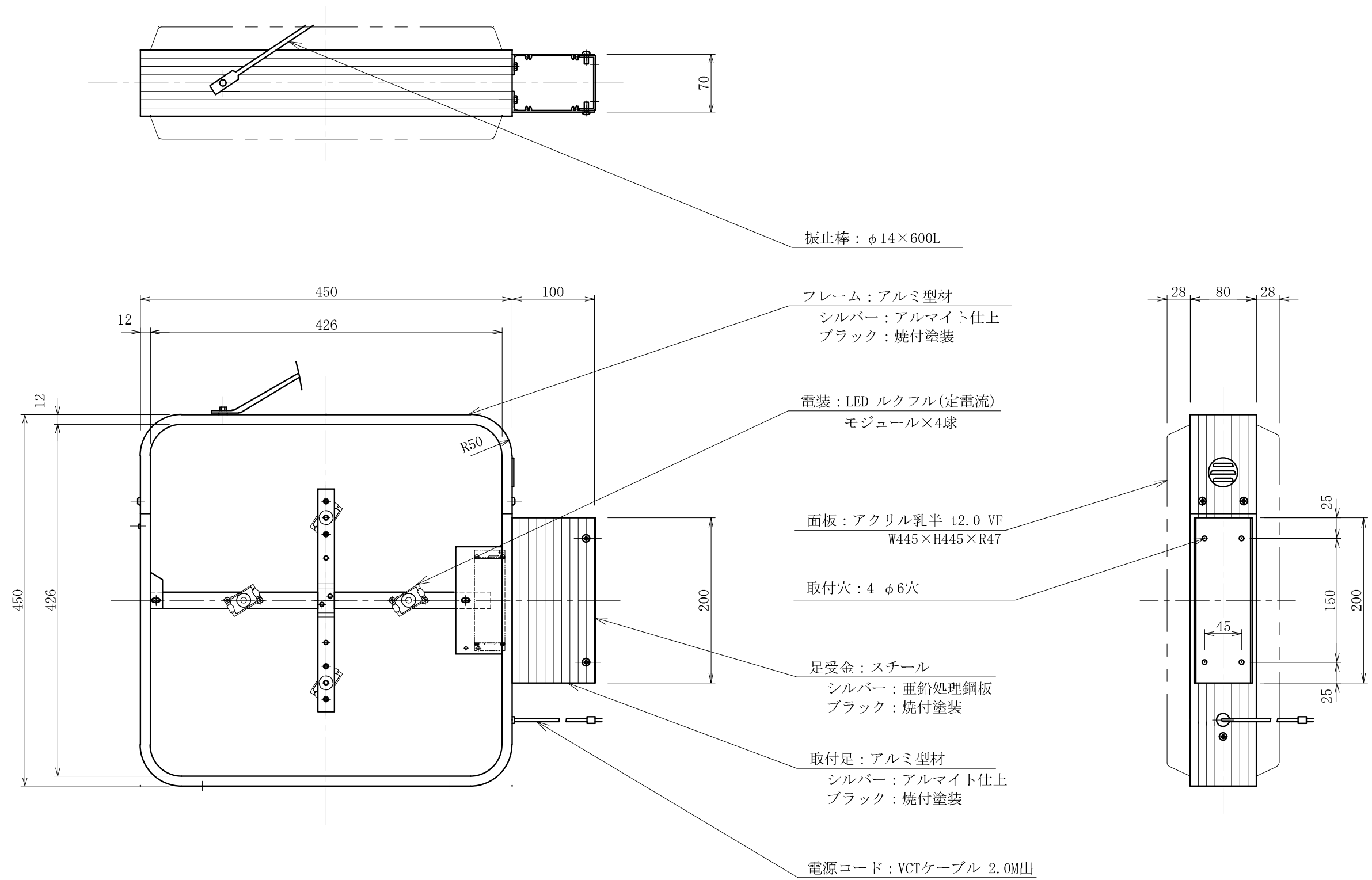


記号	年月日	訂正内容	訂正者
△			
△			



TITLE	三和規格 突出しサイン<アルミ>	1515角丸アルミLED <No. LXS11-11/LXS11-11B>	SCALE 1:5(A3)	DATE 2020. 11. 1	承認	検図	製図	図番 LXS1111-5	三和サインワークス株式会社
-------	------------------	--	------------------	---------------------	----	----	----	-----------------	---------------