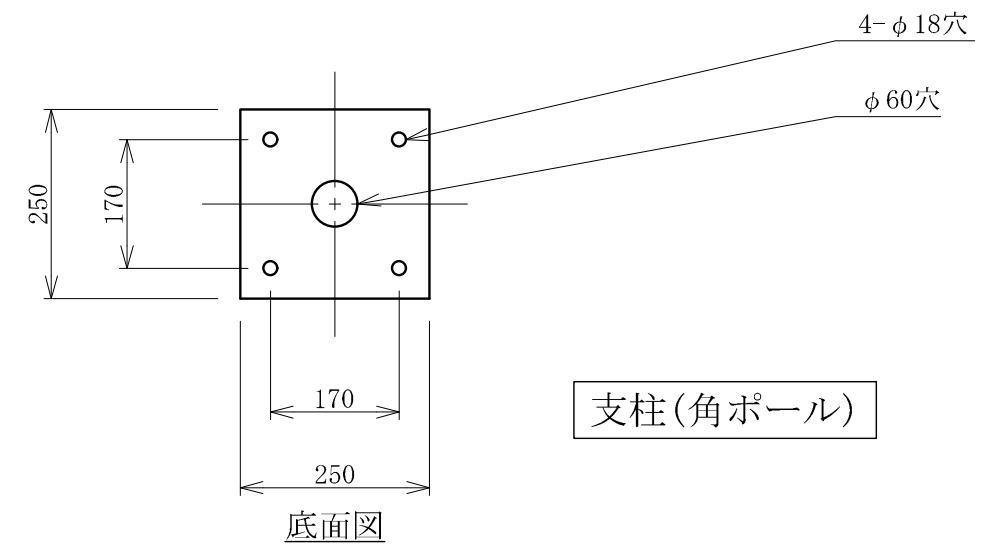
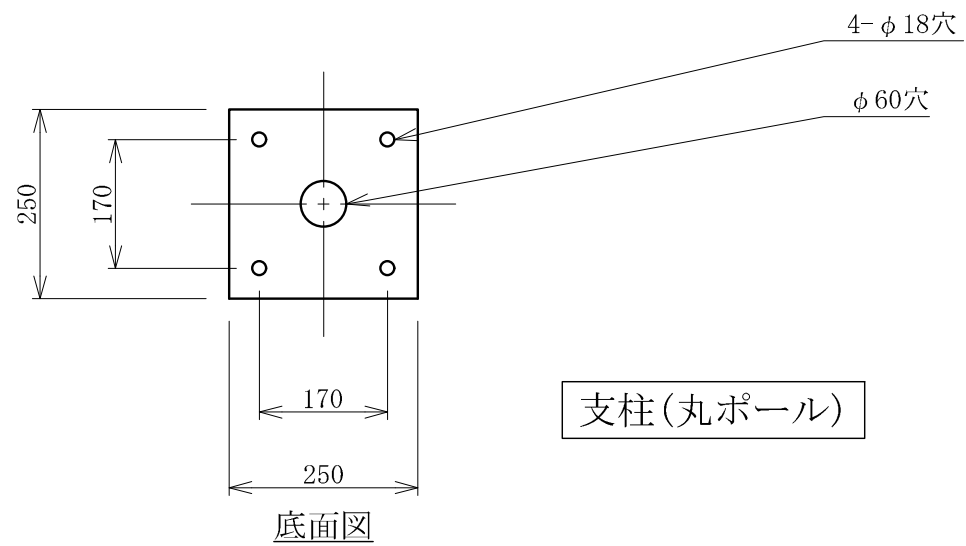
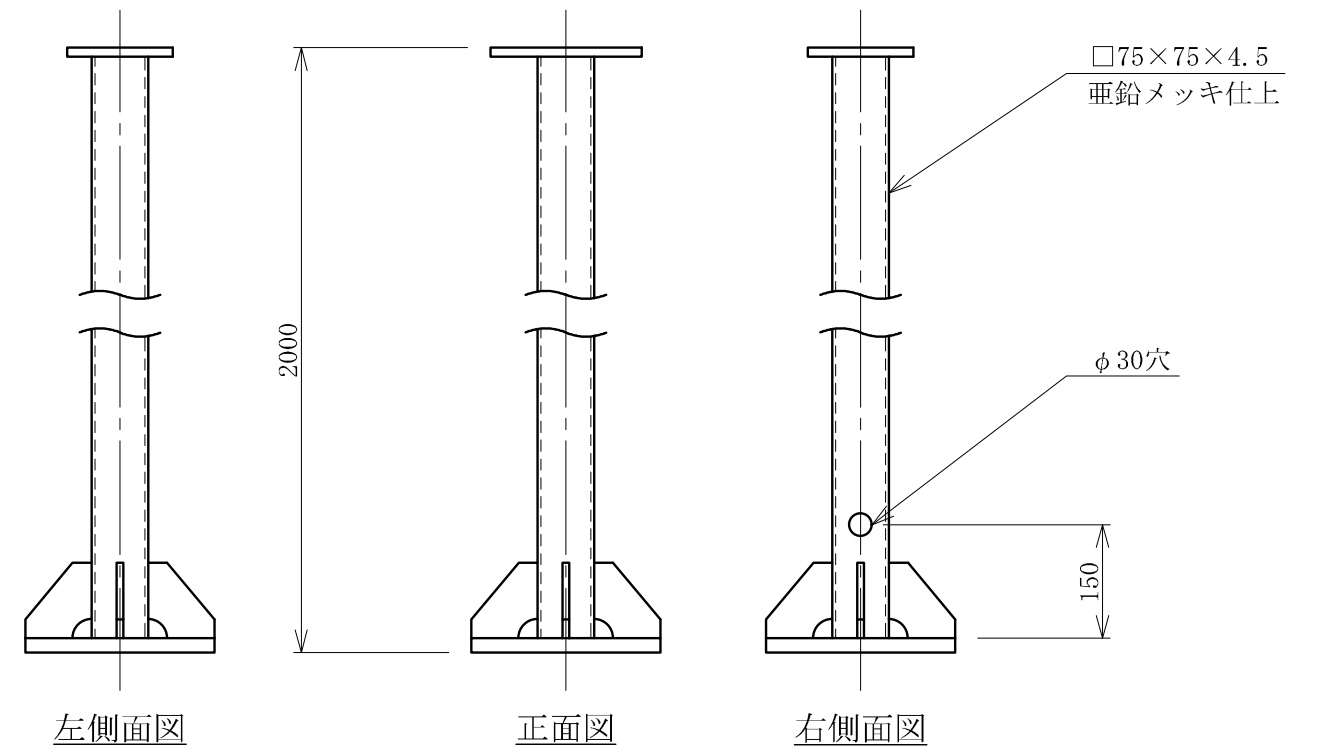
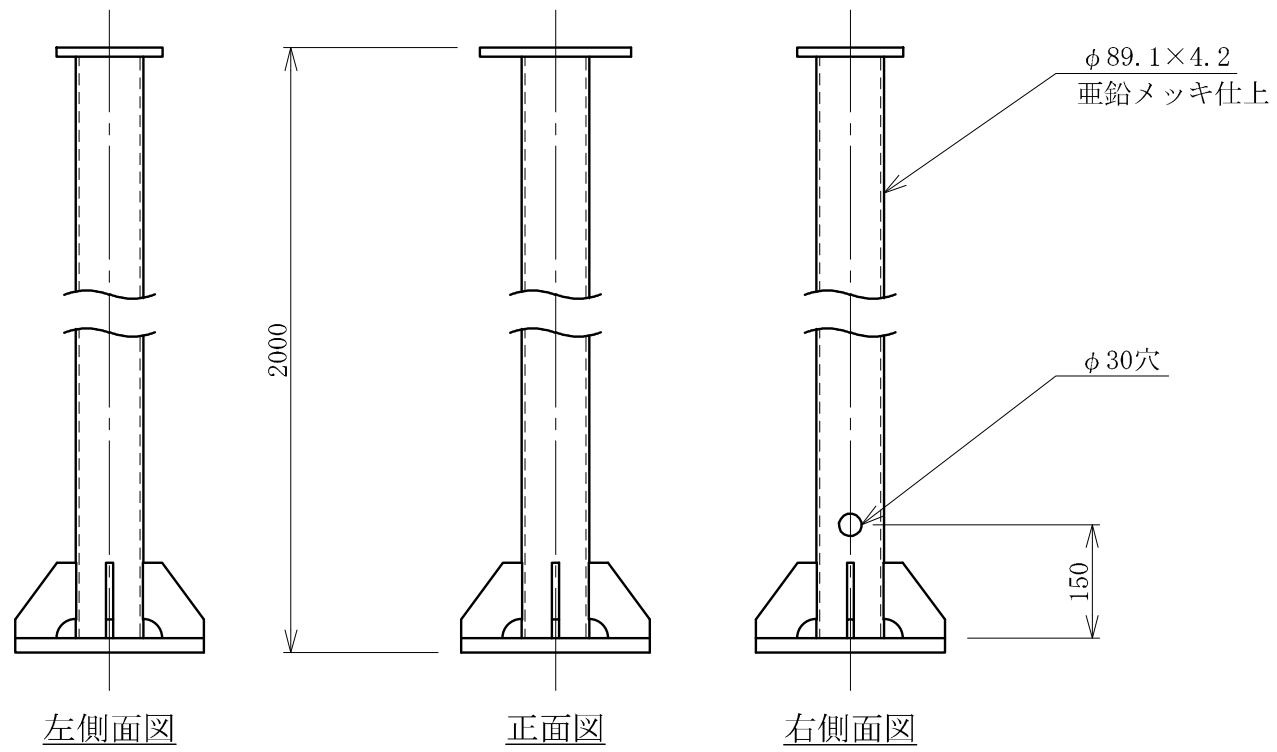
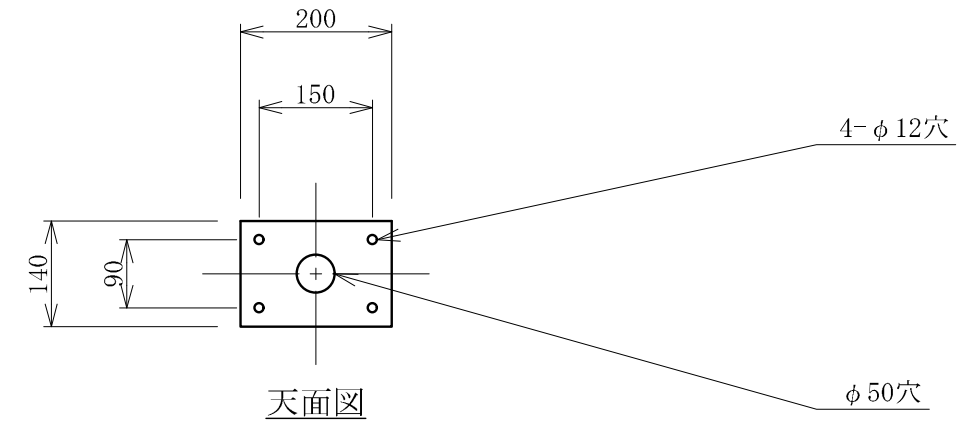
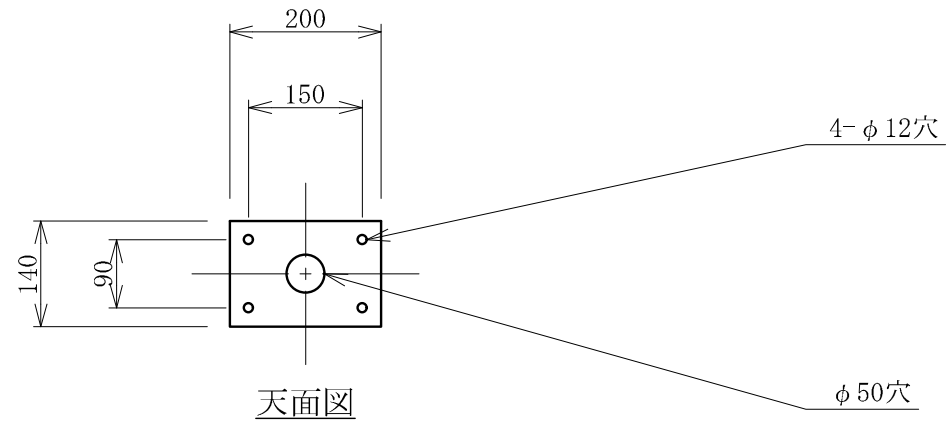


| 記号 | 年月日 | 訂正 | 内容 | 訂正者 |
|----|-----|----|----|-----|
| △  |     |    |    |     |
| △  |     |    |    |     |



TITLE  
三和規格 パーキングサイン<一柱式空満>

支柱(丸ポール、角ポール)

SCALE  
1:10(A3)

DATE  
2020.11.1

承認 検図 製図 図番

三和サインワークス株式会社