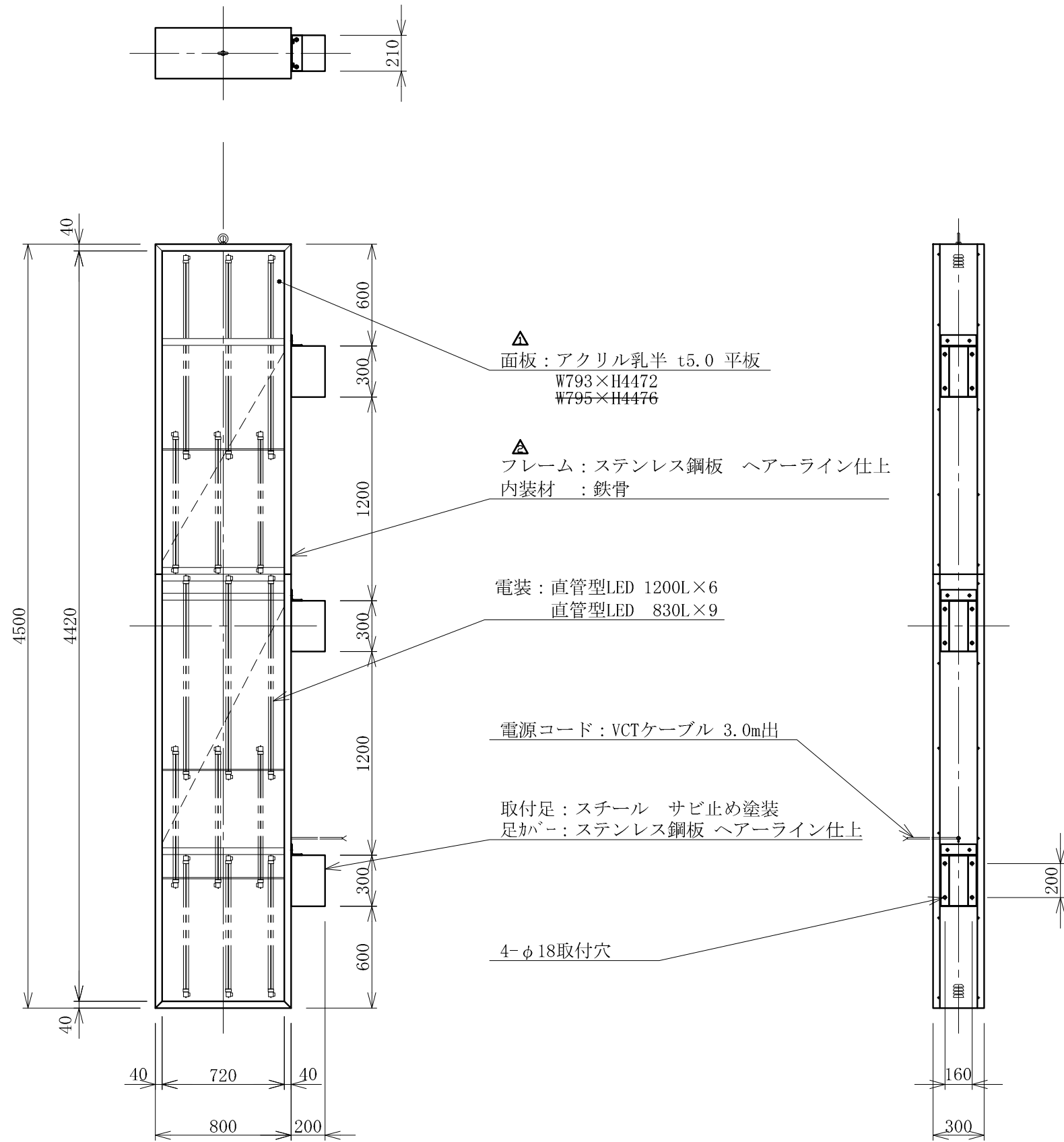


記号	年月日	訂正内容	訂正者
△	2022.7.1	面板サイズ訂正	飯坂
△	2023.1.5	表記訂正	飯坂



TITLE	特注ステン845LED	SCALE	DATE	承認	検図	製図	図番	三和サインワークス株式会社
三和規格 ビル用サイン<特注ステン>	<No. LLT69-79>	1:30 (A3)	2020.11.1				LLT6979-2	