

取扱説明書

LLT87-55	鏡まるくん156型LED<自立式>
LLT87-65	鏡まるくん260型LED<自立式>
LLT87-75	鏡まるくん290型LED<自立式>

このたび、当社の商品をご使用いただき誠にありがとうございます。

この取扱説明書は、サンワ規格サイン、自立式サインタイプの取り扱い方法と使用上の注意事項について記載しています。

正しく安全な場所に設置して、安心してご使用いただくために、この取扱説明書に記載された注意事項は必ずお守りください。

注意事項を守らずに使用して事故が発生しても責任を負いかねます。
不明な点がある場合は、取扱店または当社までお問い合わせください。

説明内容






	page
1 必ず守っていただきたい注意点	1
2 ご使用上の注意	1
3 製品仕様	2
4 基礎詳細図	3
5 LEDの交換について	4
6 清掃について	4
7 メンテナンス（故障・修理）について	4

1

必ず守っていただきたい注意点

この取扱説明書に記載された注意事項は、安全に関する重要な内容のものです。人身やその他の財産への被害を防止するために、次のような絵表示を記載しています。下記の内容を良くご理解の上、取扱説明書をお読みください。また、設置後も安全維持のためメンテナンスが必要ですので、本説明書をすぐに取り出せる場所に保管し、ご活用ください。











警告表示

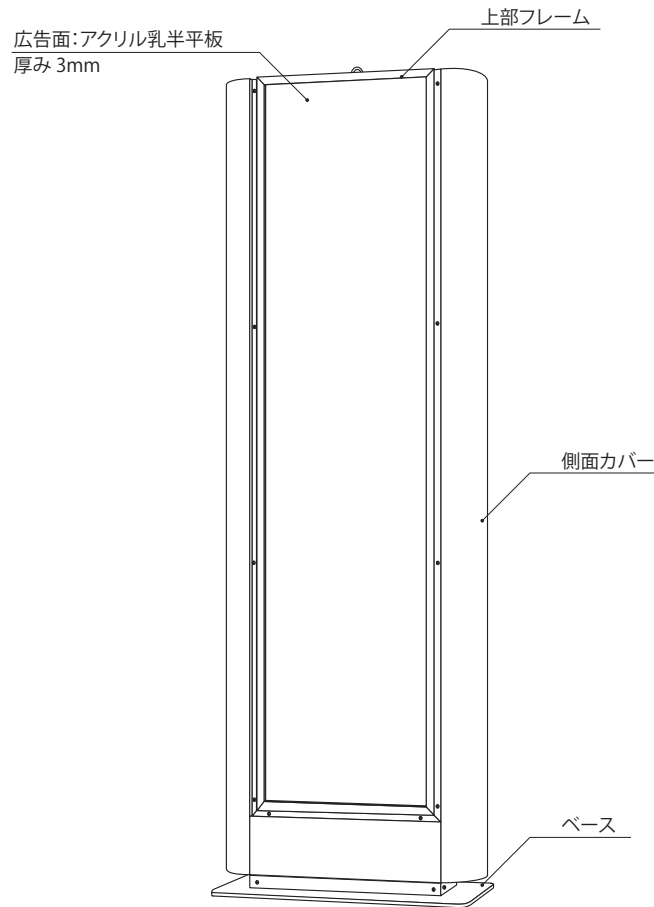
- | | |
|---|--------------------------------|
|  警告 | 取り扱いを誤った場合、死亡や重傷を負う危険性があります。 |
|  注意 | 取り扱いを誤った場合、ケガをしたり商品を破損してしまいます。 |
|  禁止 | やってはいけないことです。 |
|  強制 | 必ず守っていただくことです。 |
|  確認 | 必ず行っていただくことです。 |

2

ご使用上の注意

※ご使用前に必ずお読みください。

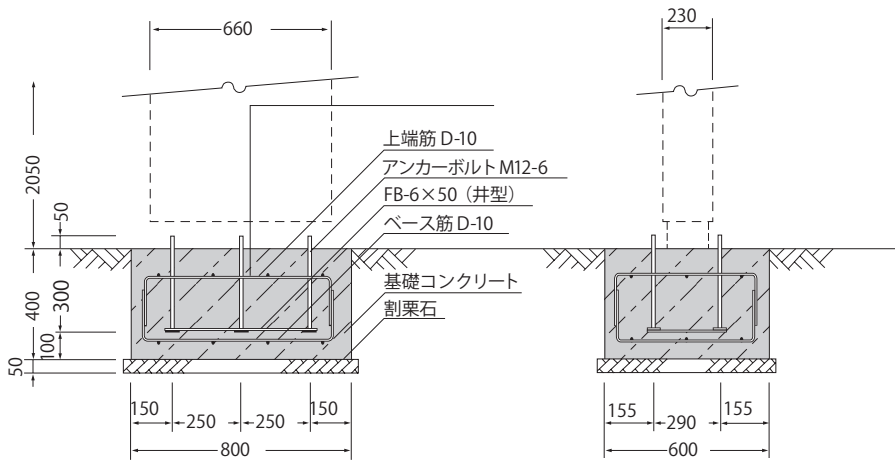
 警告	
 警告	仕様と異なる使用方法はしないでください。 (看板は、使用条件を限定し、それに基づいて設計・製作しています。 使用条件が異なると安全性の再検討が必要です。)
 注意	広告面は可燃性のアクリル樹脂製です。火気により変形したり、燃えたりする恐れがあります。火気を近づけないでください。
 注意	保管・運搬時には看板本体の上に重いものを置いたり、乗ったりしないでください。変形や破損の原因となります。
 注意	換気機能が十分に果たせないため、高温・多湿になる場所や直射日光・風雨にさらされる場所での梱包状態の保管はしないでください。結露の発生や雨水の浸入によるサビ、漏電の原因となります。
 禁止	改造しての使用は危険です。絶対にしないでください。
 強制	本製品の設置に関しては各自治体が定める条例にしたがって正しく設置してください。
 確認	危険防止のため常に管理(破損、脱落強風事後の確認など)、メンテナンスをお願いいたします。異常がありましたら、速やかに取扱店にご連絡ください。
 確認	一次側電源は回路遮断装置(ブレーカなど)のある電源系統に接続してください。
 確認	設置する前に、設置場所の確認を行ってください。現場周辺の交通量の確認、宣伝効果と安全面を考慮の上、設置場所をお選びください。



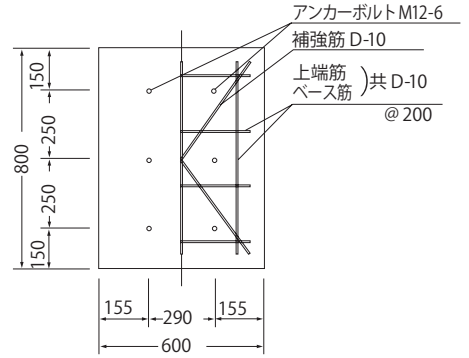
※図例は<鏡まるくん156型LED/自立式>を使用

品名	鏡まるくん156型LED<自立式>	鏡まるくん260型LED<自立式>	鏡まるくん290型LED<自立式>
本体サイズ(mm)	W660×D230×全高2050	W810×D230×全高2050	W810×D230×全高2950
原稿サイズ	W410×H1760	W560×H1760	W550×H2650
面板サイズ	W446×H1793	W595×H1793	W595×H2691
広告面	アクリル3.0 乳半色平板	アクリル3.0 乳半色平板	アクリル5.0 乳半色平板
フレーム	フレーム: t1.2ステンレス 内装材: 鉄骨	フレーム: t1.2ステンレス 内装材: 鉄骨	フレーム: t1.2ステンレス 内装材: 鉄骨
表面処理	ヘアライン仕上 側面半丸部は鏡面仕上	ヘアライン仕上 側面半丸部は鏡面仕上	ヘアライン仕上 側面半丸部は鏡面仕上
電装(直管型LED)	580L×1, 1200L×1	580L×2, 1200L×2	580L×2, 1200L×4
重量	54kg	62kg	103kg
ベース アンカー位置			
消費電力	40W	80W	132W

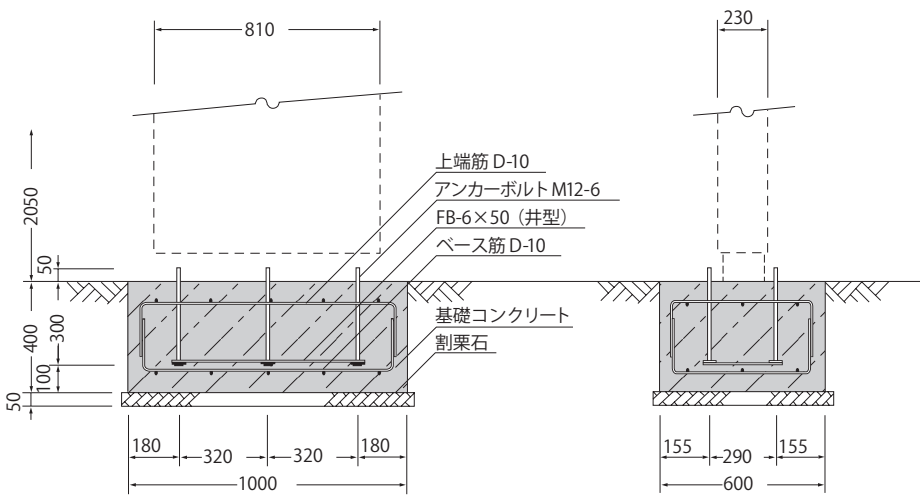
鏡まるくん156型LED<自立式>



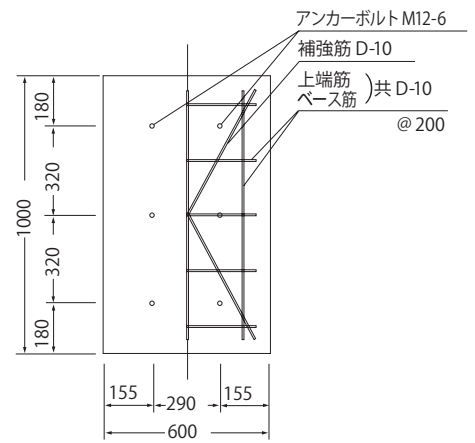
特記事項	
長期地耐力	50kN/(砂質土)
鋼材	SS400
鉄筋	SD295A
コンクリート	FC=18N/m



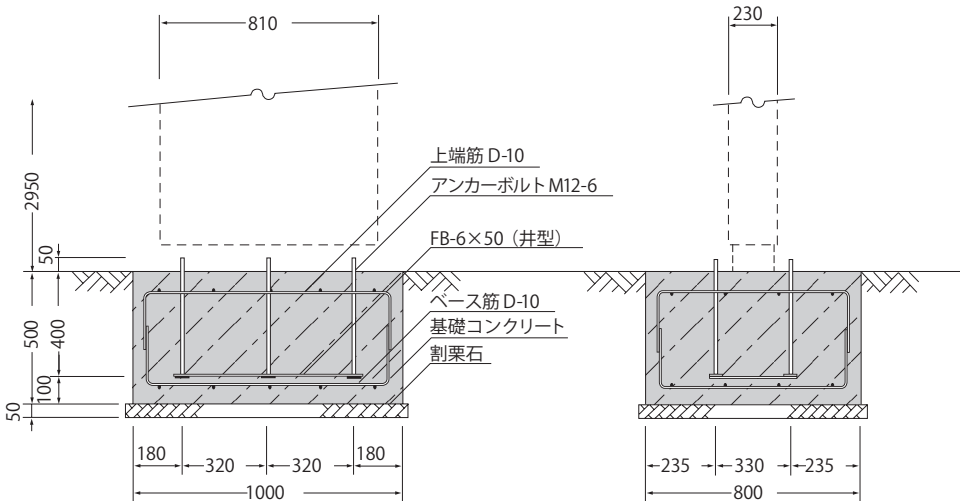
鏡まるくん260型LED<自立式>



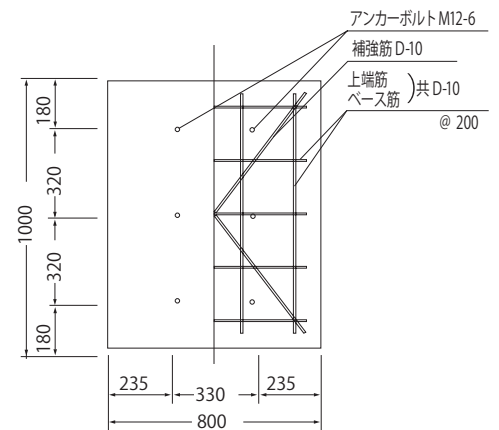
特記事項	
長期地耐力	50kN/(砂質土)
鋼材	SS400
鉄筋	SD295A
コンクリート	FC=18N/m



鏡まるくん290型LED<自立式>



特記事項	
長期地耐力	50kN/(砂質土)
鋼材	SS400
鉄筋	SD295A
コンクリート	FC=18N/m



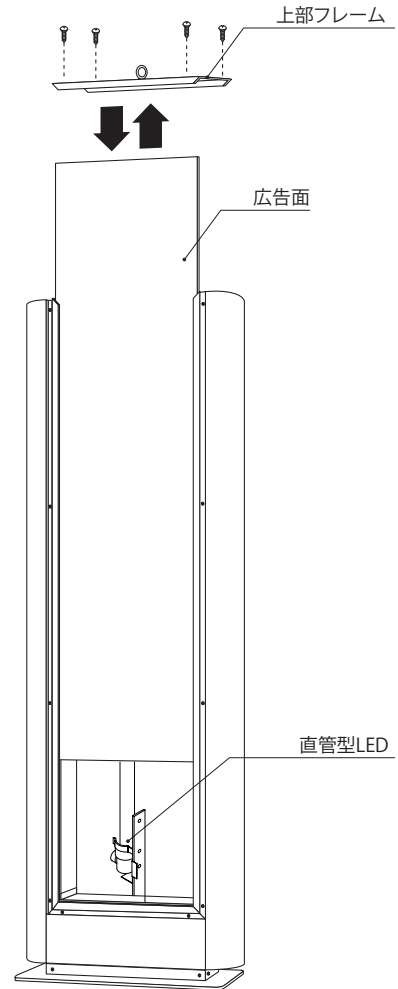
5

LEDの交換について

警告
<p>注意 LEDの交換や器具清掃時には電源を切って冷めてから行ってください。ヤケドや感電の恐れがあります。</p>
<p>注意 アクリル板は壊れ易いため、扱いには十分注意してください。ケガや破損の恐れがあります。</p>

LEDの交換方法

- ① 上部フレームのビス(4本)をドライバーなどで取り外します。
- ② 上部フレームを真上に引き抜きます。
- ③ 広告面をスリットに沿って真上に引き抜き当社指定の直管型LEDと交換します。
- ④ 交換が終わったら、逆の手順でもとに戻します。



※図例は<鏡まるくん156型LED/自立式>を使用

6

清掃について

うすめた中性洗剤を含ませた、柔らかい布またはスポンジにて、表面の汚れを拭き取ってください。

<p>禁止 漏電の原因になりますので、直接水をかけないでください。</p>	<p>禁止 シンナーなどの溶剤は使用しないでください。</p>	<p>確認 ユニット内部を清掃する場合は必ず電源を切って作業してください。</p>
--	--	--

7

メンテナンス(故障・修理)について

看板設置後に異常が発生した場合は使用を停止してください。破損、漏電などの原因で、人身事故や火災などの事故の発生が予測されます。事故の発生を未然に防ぐために取扱店までご連絡ください。

MEMO

製品は改良のため、予告なしに仕様変更する場合がございます。あらかじめご了承ください。

●製造元

 **三和サインワークス株式会社**

- | | |
|-----------|---|
| 東京営業部 | 東京都港区港南2丁目15-1 (品川インターシティA棟13F) |
| 〒108-6013 | TEL (03)5783-3001(代) FAX (03)5783-3010(代) |
| 大阪営業部 | 大阪市北区梅田3丁目1-3 (ノースゲートビルディング16F) |
| 〒530-0001 | TEL (06)6453-3002(代) FAX (06)6453-3022(代) |
| 福岡営業所 | 福岡市博多区博多駅中央街7番21号 (紙与博多中央ビル9F) |
| 〒812-0012 | TEL (092)472-7277(代) FAX (092)472-7278(代) |
| 京都工場 | 京都府綴喜郡宇治田原町大字岩山小字釜井谷1-44 |
| 〒610-0261 | TEL (0774)99-7702(代) FAX (0774)99-7712(代) |
| 埼玉工場 | 埼玉県入間市宮寺字宮ノ台4030 (武蔵工業団地内) |
| 〒358-0014 | TEL (04)2934-5311(代) FAX (04)2934-5313(代) |
| つくば工場 | 茨城県かすみがうら市加茂5289-1 |
| 〒300-0198 | TEL (029)828-1615(代) FAX (029)828-1289(代) |

ホームページアドレス
<https://www.sanwa-signworks.co.jp/>

メールアドレス
info@sanwa-signworks.co.jp