

## フレキシブルフェース

## ノックダウン

## SRS-130LED

## 開閉式

## 組み立て・施工説明書

このたびは、当社の製品をご利用いただき、誠にありがとうございます。

- この説明書は、専門の施工従事者を対象としています。
- 正しく安全に取り付けていただき、また安心してご使用いただくために、この説明書をご熟読の上、手順に従い施工を、行ってください。
- 注意事項を守らずに施工された場合の故障や事故については、責任を負いかねますので、よくご理解の上施工管理をお願いします。
- この説明書は、安全維持とメンテナンスのために必要です。大切に保管してください。

## 説明内容





1. 守っていただきたい注意点	1
2. 使用工具	2
3. 各部の名称	3
4. 各部の組み立て	4
4.1 本体枠の組み立て	4
4.2 開閉枠の組み立て	11
5. 施工の手順	17
5.1 本体枠の取り付け	17
5.2 開閉枠の連結と本体枠の取り付け	19
5.3 展張	21
5.4 額縁の取り付け	24
5.5 水抜き穴の加工	25
5.6 結線	26
5.7 シーリング工事	27
6. メンテナンスについて	28
7. オプション品の使い方	29

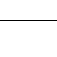
※コーナーユニットについては  
H1400 までの対応となっています。

- 大型サイズについては、あらかじめ工場などにて組立することをお勧めいたします。
- この説明書は当社 LED (ルクフル(定電流))を使用した説明書となっております。当社 LED 以外の製品を使用する場合は、その仕様にあった安全性を考慮した取り付けを行ってください。

# 1 守っていただきたい注意点

## ■ 警告表示

	<b>警告</b>	• 重大な事故を起こす可能性があります。
	<b>注意</b>	• 製品の破損や、ケガをする可能性があります。
	<b>禁止</b>	• 気をつけていただきたい禁止内容です。
	<b>確認</b>	• 気をつけていただきたい注意事項です。

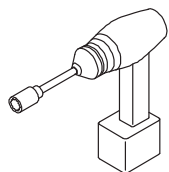
	<b>警告</b>	本製品は、壁面サインです。建物壁面以外での使用はさけてください。
	<b>警告</b>	看板を取り付ける壁面は、取り付けに耐えうるか確認していただき、強固でない場合は、胴縁などの下地を施工してください。(看板の脱落により、事故を起こす原因となります)
	<b>注意</b>	看板上面、両側面の壁面側はシーリングを施し、雨水の浸入により、内部を腐食させないようにしてください。(漏電の原因になる可能性があります。)
	<b>注意</b>	看板の底面には、水抜き穴を開けてください。雨水の浸入があった場合、内部を腐食させる原因となります。
	<b>注意</b>	施工の際、連結後の吊り上げはしないでください。(ジョイント部にすき間が生じたり、フレームの変形の原因となります。)
	<b>注意</b>	看板取り付け位置の上部には、10cm のスペースが必要です。
	<b>注意</b>	一次側電源は回路遮断装置(ブレーカなど)のある電源系統に接続してください。
	<b>禁止</b>	当製品の改造はしないでください。使用条件が異なると安全性の再検討が必要です。
	<b>確認</b>	組み立ての際は、必ず本説明書と同梱の図面をよく読んで行ってください。
	<b>確認</b>	取り付け高さは、地上より看板天端で 8m 以下を守ってください。取り付け高さを越えますと、強風時に、看板、面板への影響が高まり、破損、脱落の原因になります。
	<b>確認</b>	フレキシブルフェースは、ガムテープなどで仮り止めの後、テンションバーにより確実に固定してください。 フレキシブルフェースに、ゆるみ・たるみが生じない様に確認してください。
	<b>確認</b>	テンショニング作業には、インパクトドライバーが必要です。

いずれも安全に関する重要な内容です、必ず守ってください。

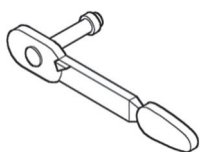
## 2 使用工具

---

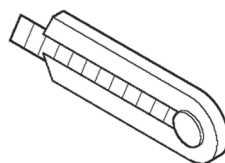
- インパクトドライバー



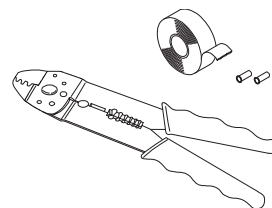
- ソケットレンチ



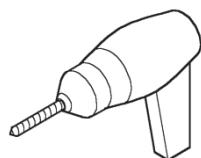
- カッターナイフ



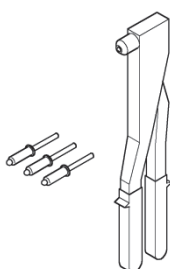
- 圧着ペンチ



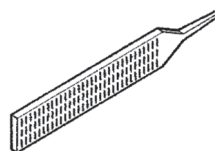
- ドリル



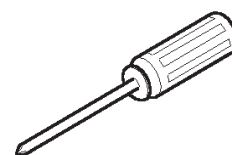
- ブラインドリベット,  
リベッター



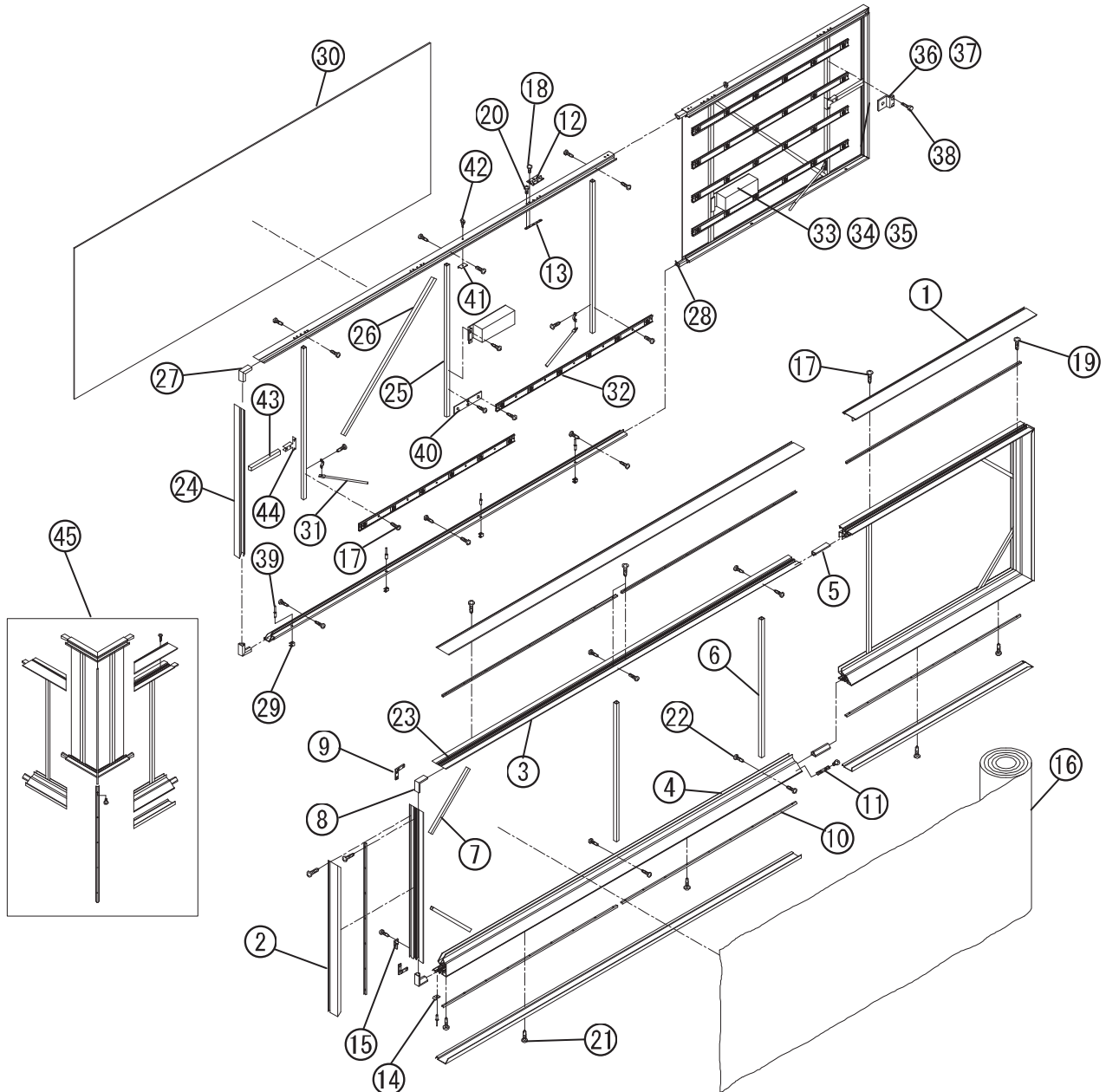
- ヤスリ



- +ドライバー



### 3 各部の名称



- |                                 |                                      |                                     |                       |
|---------------------------------|--------------------------------------|-------------------------------------|-----------------------|
| ① 額縁(上部)                        | ② 額縁(下部・側面)                          | ③ 開閉枠(上部・側面)                        | ④ 開閉枠(下部)             |
| ⑤ 開閉枠ジョイント材                     | ⑥ サポートパイプ<br>□-19×19×1.6(スチール)       | ⑦ サポートパイプ(トラス)<br>□-19×19×1.6(スチール) | ⑧ 開閉枠コーナーピース          |
| ⑨ 開閉枠コーナー補強金具                   | ⑩ テンションバー                            | ⑪ 開閉枠ジョイント補強金具                      | ⑫ 蝶番                  |
| ⑬ ナットプレート                       | ⑭ コーナーカバー                            | ⑮ ガイド金具                             | ⑯ フレキシブルフェース          |
| ⑰ 4×13ドリルネジ(なべ)                 | ⑱ M5×10ビス(なべ)                        | ⑲ 4×25ドリルネジ(なべ)                     | ⑳ M4×10ビス(なべ)         |
| ㉑ M5×10ビス(バンド)                  | ㉒ M6×30ボルト(六角)                       | ㉓ 防水パッキン                            | ㉔ 本体枠                 |
| ㉕ 本体枠補強パイプ<br>□-19×19×1.6(スチール) | ㉖ 本体枠補強パイプ(トラス)<br>□-19×19×1.6(スチール) | ㉗ 本体枠コーナーピース                        | ㉘ 本体枠ジョイント材           |
| ㉙ 開閉枠固定ビス受金具                    | ㉚ 裏板(現地手配)                           | ㉛ 支持棒                               | ㉜ LED(ルクフル(定電流)パータイプ) |
| ㉝ 電源コード                         | ㉞ 電源器                                | ㉟ 電源器取付台                            | ㊱ 取付金具                |
| ㊲ スペーサー                         | ㊳ 6×19ドリルネジ(六角)                      | ㊴ φ 4.0ブラインドリベット                    | ㊵ LED取付材              |
| ㊶ アイボルト用補強金具<br>(オプション)         | ㊷ M10アイボルト<br>(オプション)                | ㊸ 本体枠補強パイプ(横)                       | ㊹ 本体枠補強パイプ連結材         |
| ㊺ コーナーユニット(H1400まで対応)           |                                      |                                     |                       |

※ H1400を超える場合、③開閉枠(上部)④開閉枠(下部・側面)となります。

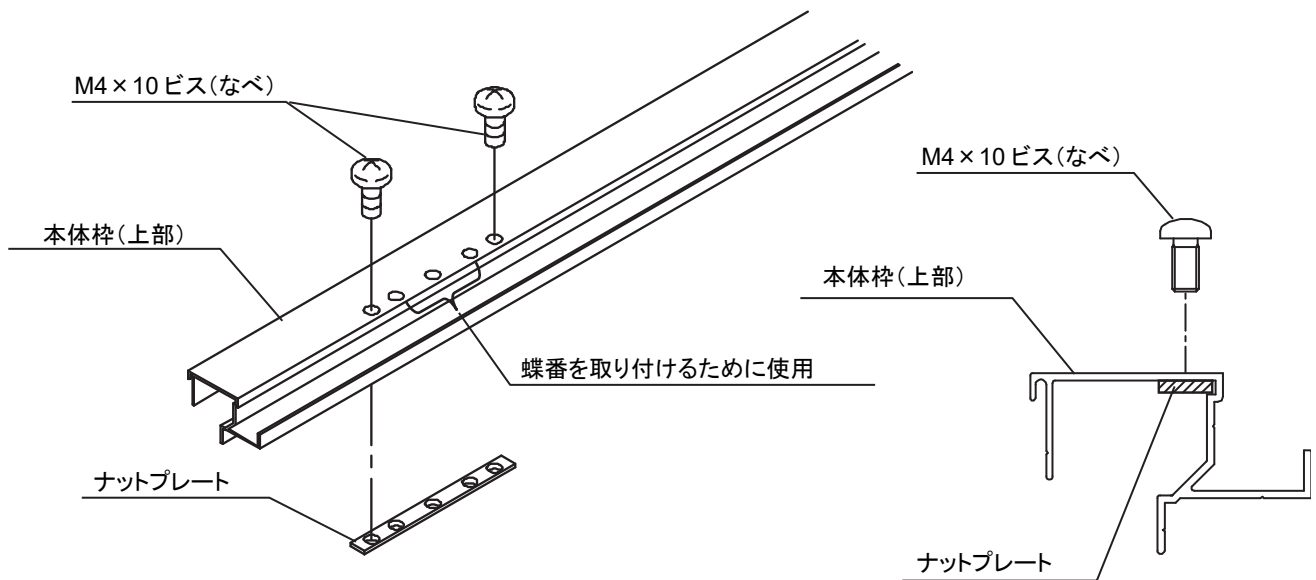
LEDは当社指定のルクフル(定電流)をご使用ください。(ルクフル(定電流)相当品使用の事)

## 4 各部の組み立て

### 4.1 本体枠組み立て

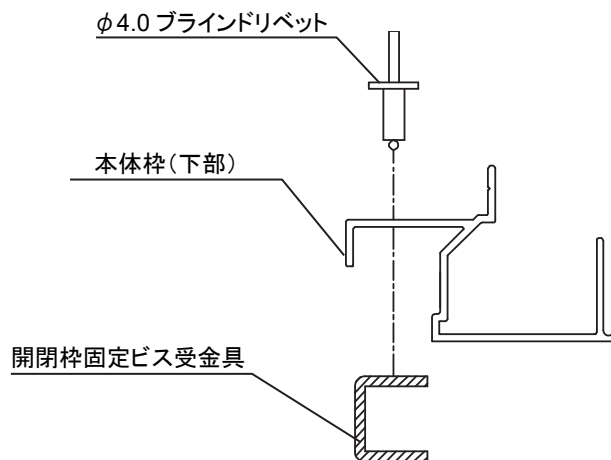
#### 1. ナットプレート(蝶番取り付け用)の取り付け

- 本体枠(上部)に、蝶番を取り付けるための、ナットプレートをセットします。  
指定の挿入部およびピッチに必要な数をセットし、M4×10 ビス(なべ)を使用して、1 個当たり 2 か所で固定してください。



#### 2. 開閉枠固定ビス受金具の取り付け

- 本体枠(下部)にφ 4.0 ブラインドリベットにて開閉枠固定ビス受金具を取り付けます。  
※H1400 を超えるフレームは本体枠(側面)にも開閉枠固定ビス受金具を取り付ける事。



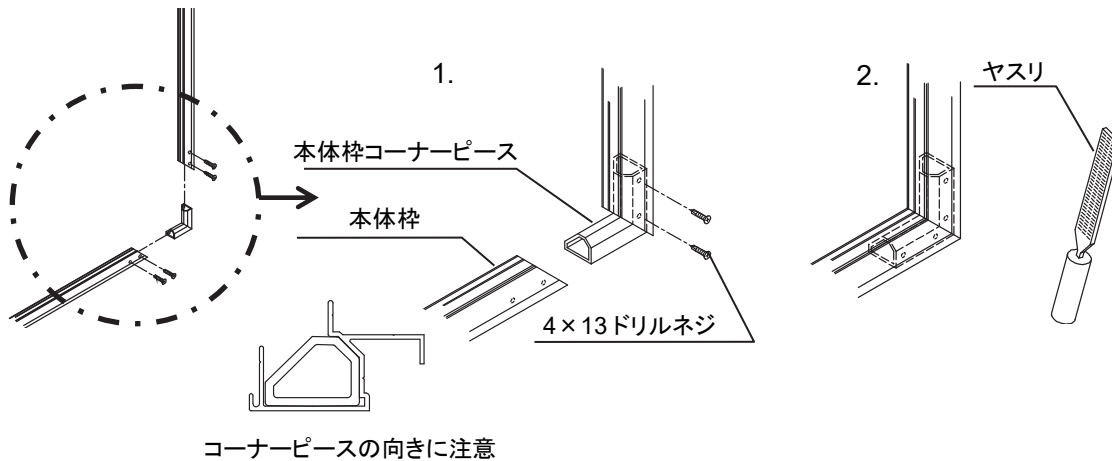
### 3. 本体枠コーナー部の組み立て

- 本体枠上部と本体枠側面に、本体枠コーナーピースを差し込み 4×13 ドリルネジ(なべ)にて取り付けます。



#### 注意

- コーナーピース取り付けの際、ビスを最後まで締め込み確実に固定してください。
- 突き合わせ部、コーナー部に、すき間・ズレがあると、光漏れなどの原因となります。
- ケガをする恐れがあるため、組立後コーナー部をヤスリでバリ処理してください。



### 4. 本体枠補強パイプの取り付け

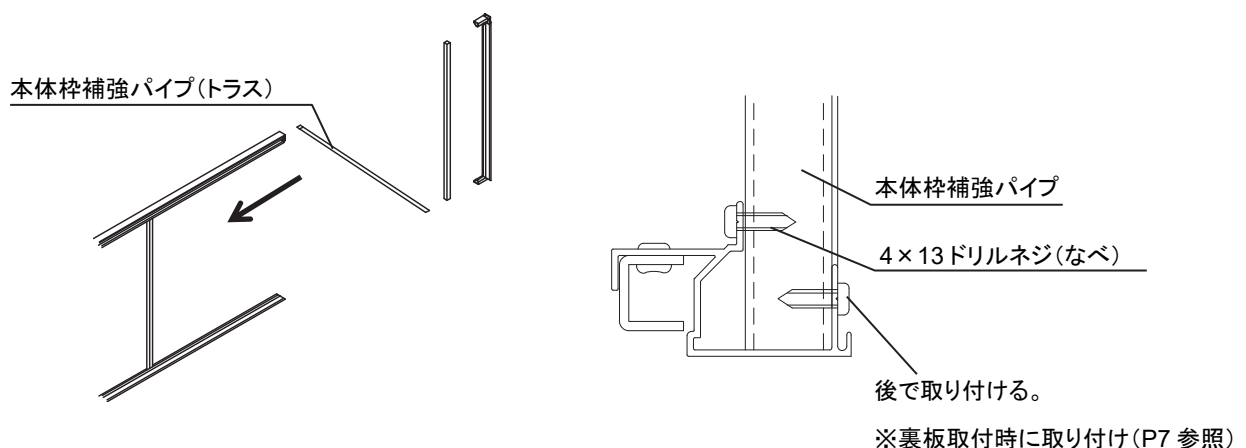
- 本体枠に本体枠補強パイプを 4×13 ドリルネジ(なべ)を使用して取り付けます。  
(本体枠補強パイプの取り付けは、LEDの取り付けピッチを考慮の上、取り付けてください。)



#### 注意

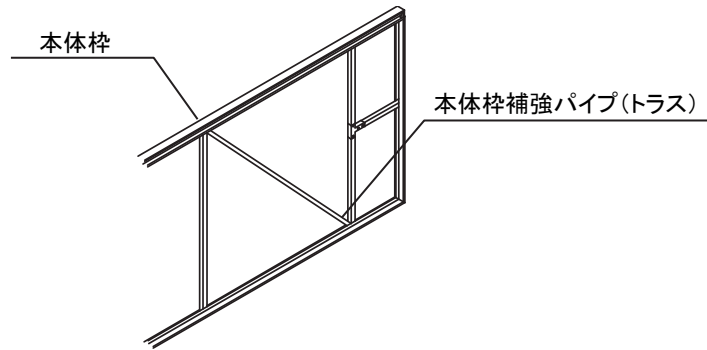
- 取り付けに際しては、フレーム変形の原因となるため、ズレ・ゆがみなどがないようにしてください。
- ビス止めする際、仕上がり寸法を確認し、固定してください。

- 本体枠補強パイプ(トラス)が必要な場合は、タテの本体枠補強パイプを固定する前にあらかじめ、本体枠へセットしておいてください。



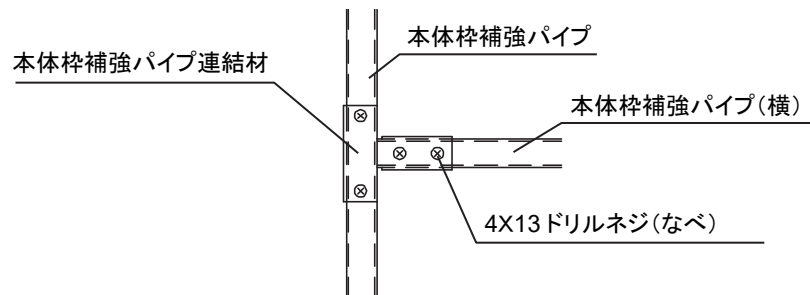
5. 本体枠補強パイプ(トラス)の取り付け(H1400 を超える場合のみ)

- 本体枠に本体枠補強パイプ(トラス)を 4×13 ドリルネジ(なべ)を使用して取り付けます。



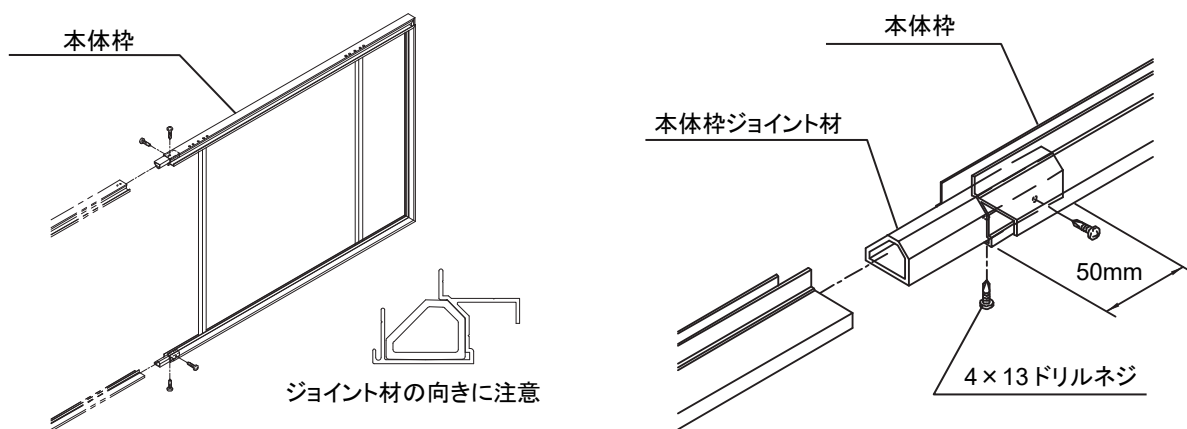
6. 本体枠補強パイプ(横)の取り付け(H1400 を超える場合のみ)

- 本体枠補強パイプ(横)を 4×13 ドリルネジ(なべ)を使用して取り付けます。  
片側は本体枠へ、もう片側は本体枠補強パイプ連結材を使いタテの本体枠補強パイプに取り付けます。



7. 本体枠ジョイント材の取り付け

- 本体枠ジョイント部に本体枠ジョイント材を 50mm 差し込み、4×13 ドリルネジ(なべ)にて取り付けます。  
(上下 2 か所)



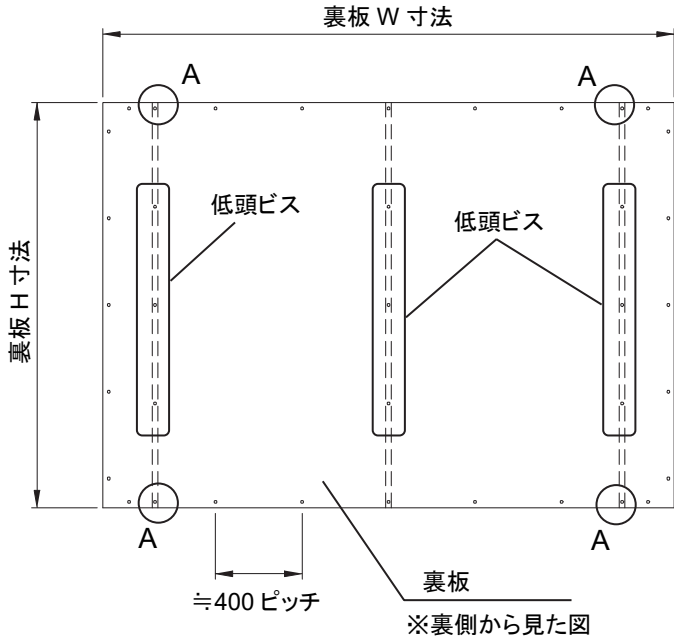
## 8. 裏板の取り付け

- 裏板は、アルミ複合板(厚み 3mm)をご準備ください。(カラー鋼板厚み 0.35mm も可)
- 裏板寸法は、製品外寸よりマイナス 12mm(カラー鋼板の場合マイナス 5mm)としてください。
- 裏板の取り付けは、周囲はブラインドリベットなどで、本体補強パイプ部は低頭ビスなどで固定してください。
- 裏板を取り付ける前に、本体枠と本体補強パイプとを固定するためのネジ位置に、逃げ穴を加工してください。  
(A 部)



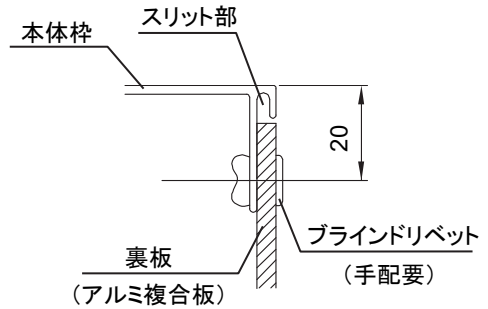
### 注意

- 裏板およびブラインドリベット・低頭ビスは、付属していません。別途準備願います。
- 裏板は、白色処理したものを使用(片面で可)し、白色面を看板の内部側としてください。
- ブラインドリベットなどの取り付けピッチは、400mm 以下としてください。

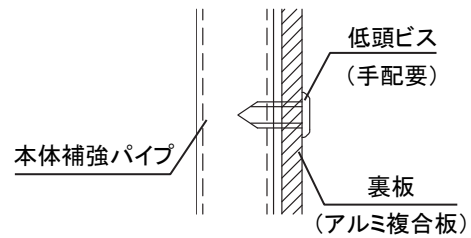


単位は mm

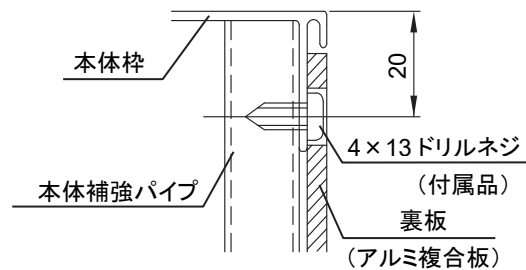
### ブラインドリベット (周囲)



### 低頭ビス (本体補強パイプ部)



### 4×13ドリルネジ (A 部)



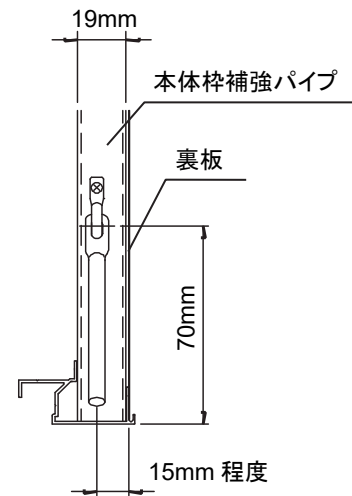
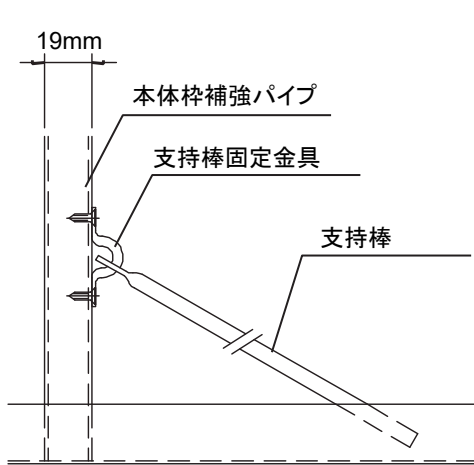
※裏板取り付け後、本体枠と本体補強パイプを  
4×13ドリルネジ(付属品)で固定してください。



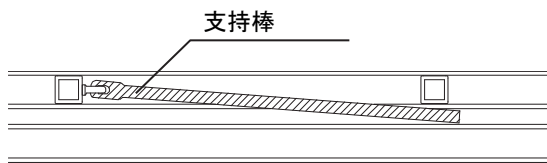
## 9. 支持棒の取り付け

### ● (上蝶番仕様)

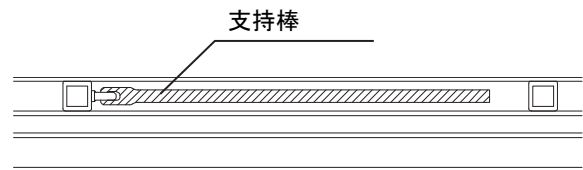
- 本体枠補強パイプの側面に支持棒を支持棒固定金具に通し 4×13 ドリルネジを使用して取り付けます。  
(支持棒を取り付ける際には同梱図面の取り付け位置ピッチを参照し取り付けてください。)



支持棒使用時に裏板と干渉しないよう  
裏板側から 15mm 程度の位置としてください。



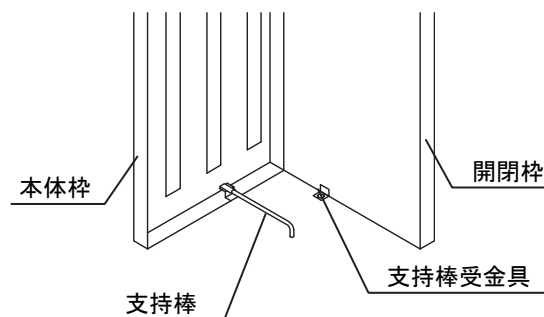
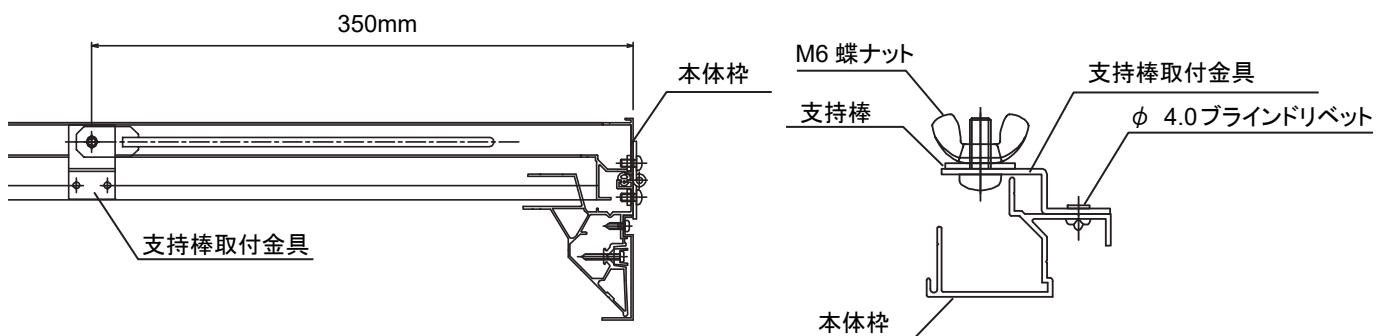
本体枠補強パイプ間に収納出来ない場合



本体枠補強パイプ間に収納できる場合

### ● (横蝶番仕様)

- 本体枠下部の指定位置(蝶番側から 350mm の位置)に支持棒取付金具をφ 4.0 ブラインドリベットにて取り付けます。  
取り付け後、溶接ビスに支持棒を取り付け M6 蝶ナットにて固定します。



完成図

## 10. LED の取り付け

- 本体枠補強パイプに LED や LED パネルを取り付けます。  
(LED や LED パネルを取り付ける際には同梱図面の取り付け位置ピッチを参照し取り付けてください。)  
※ルクフル(定電流)を同時購入されない場合は、LED・LED 取付金具・アルミ複合板・取付ビスは現地に  
て手配してください。



### 警告

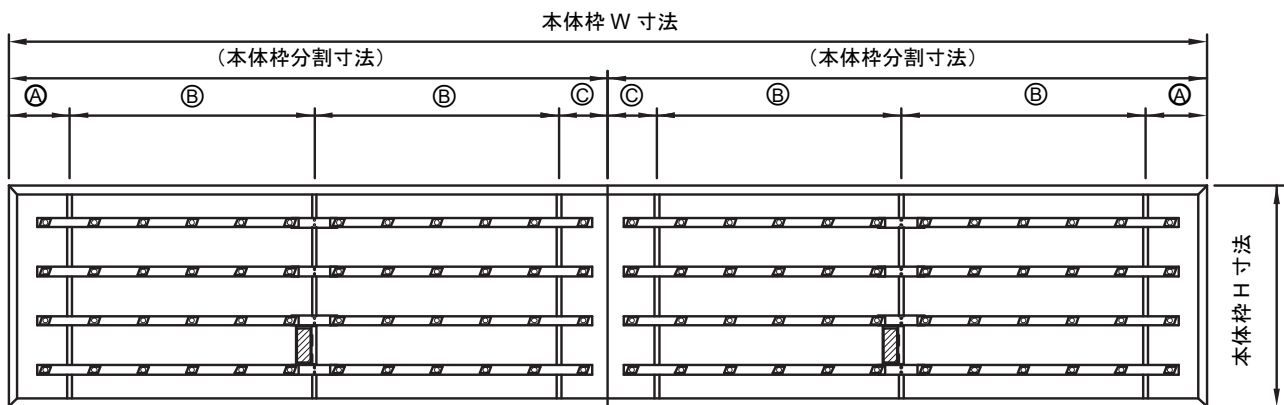
- LED の取り付けは、漏電による事故を防ぐため、必ず絶縁処理をしてください。
- 電源器をフレーム内に取り付ける場合は LED の影にならない位置に取り付けてください。

- バータイプの LED を使用する場合



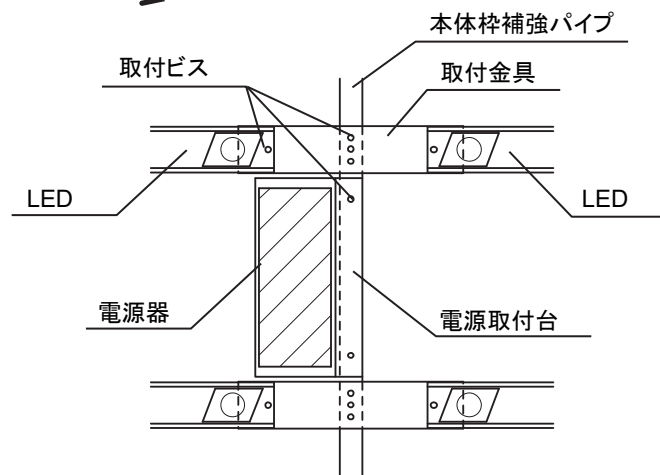
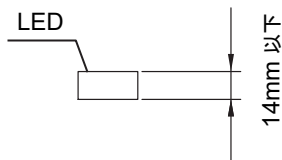
### 確認

- 使用する LED の厚みは 14 mm 以下としてください。



- Ⓐ:100~250
- Ⓑ:LED 取り付けピッチ
- Ⓒ:100~200

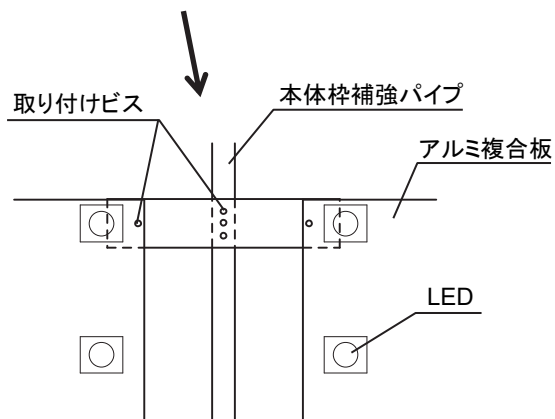
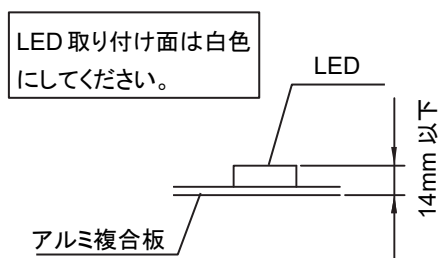
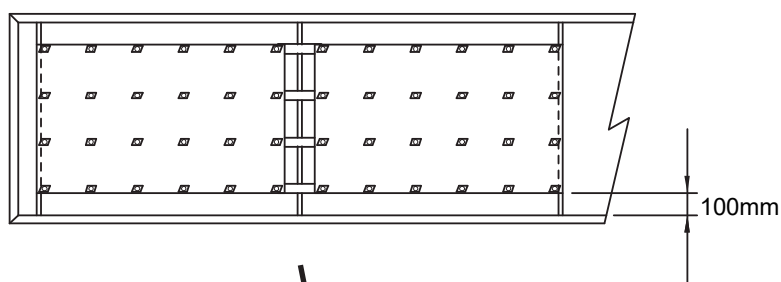
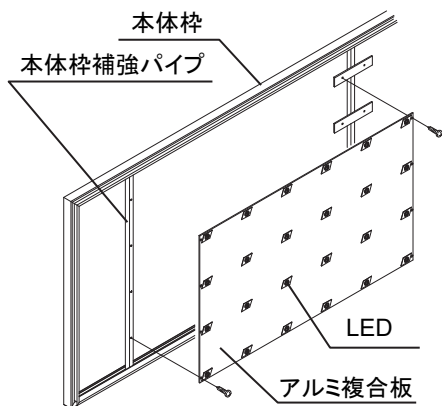
上図に表記がある    部は右図に示す  
取付金具を用意し取り付けてください。



- ※ 指定の電源器、および取付台を使用する場合、取付台に電源器をセット後、本体枠補強パイプへ固定してください。
- ※ LED の取付金具には穴が 3 つ開いています。  
中央の穴は取付位置の確認用とし、上下の 2 つの穴で本体補強パイプに取り付けてください。
- ※ 取付金具に LED を取り付けの際は、任意の位置に取付穴を開けてください。

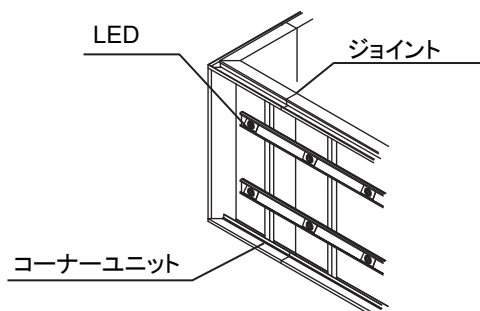
- モジュールタイプの LED を使用する場合  
アルミ複合板(白)を下地パネルとし、そこに LED を配置します。  
LED を取り付けしたパネルを本体枠補強パイプに取り付けます。

<p><b>!</b> 確認</p>	<p>● 使用する LED とアルミ複合板の総厚みは 14 mm 以下としてください。</p>
<p><b>!</b> 注意</p>	<p>● 支持棒を使用する際に引き出せる様、アルミ複合板のサイズに注意してください。</p>

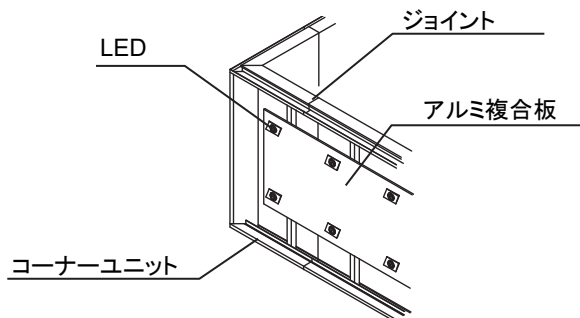


- コーナーユニットを使用する場合(※コーナーユニットは H1400 までの対応です。)  
コーナーユニット内部にも LED が入るように配置し、取付ビスで固定してください。

バータイプ LED 使用時



モジュールタイプ LED 使用時



## 4.2 開閉枠の組み立て

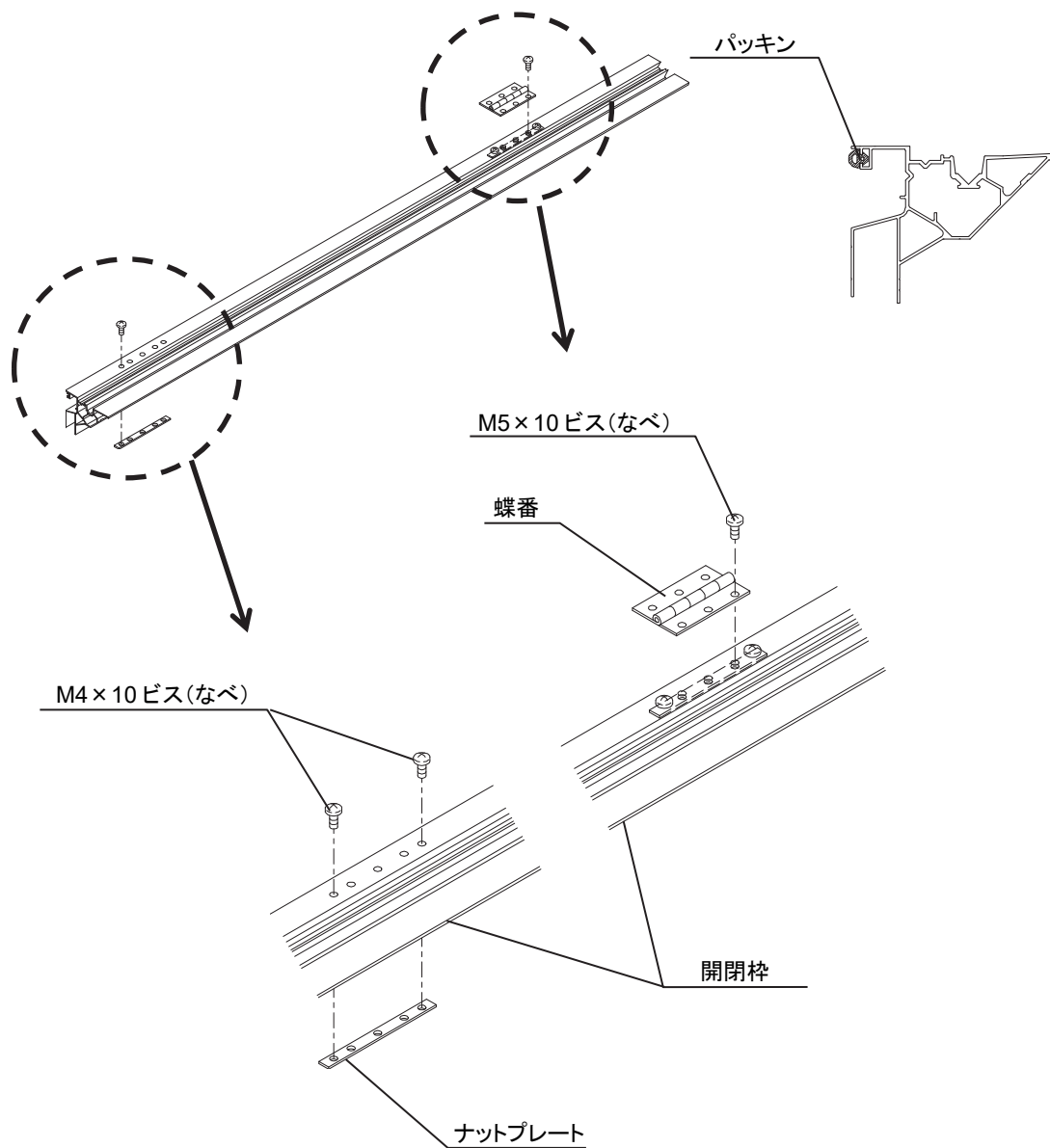
### 1. 蝶番の取り付け

- 開閉枠の上部に蝶番を取り付けるため、指定箇所およびピッチにナットプレートをセットし、M4×10 ビス(なべ)を使用して 1 個当たり 2 か所で固定してください。
- ナットプレートを取り付けた個所に M5×10 ビス(なべ)を使用して、蝶番を取り付けます。



### 確認

- 開閉枠上部には防水パッキンが挿入されています。



## 2. 開閉枠側面の組み立て

1. 開閉枠側面と開閉枠に、開閉枠コーナーピースを差し込みます。

(このときドリルネジ止めは行いません。)

2. 開閉枠コーナー補強金具を、4×13 ドリルネジ(皿)により取り付けます。

3. 最後に、開閉枠コーナーピースを4×13 ドリルネジ(なべ)にて固定します。

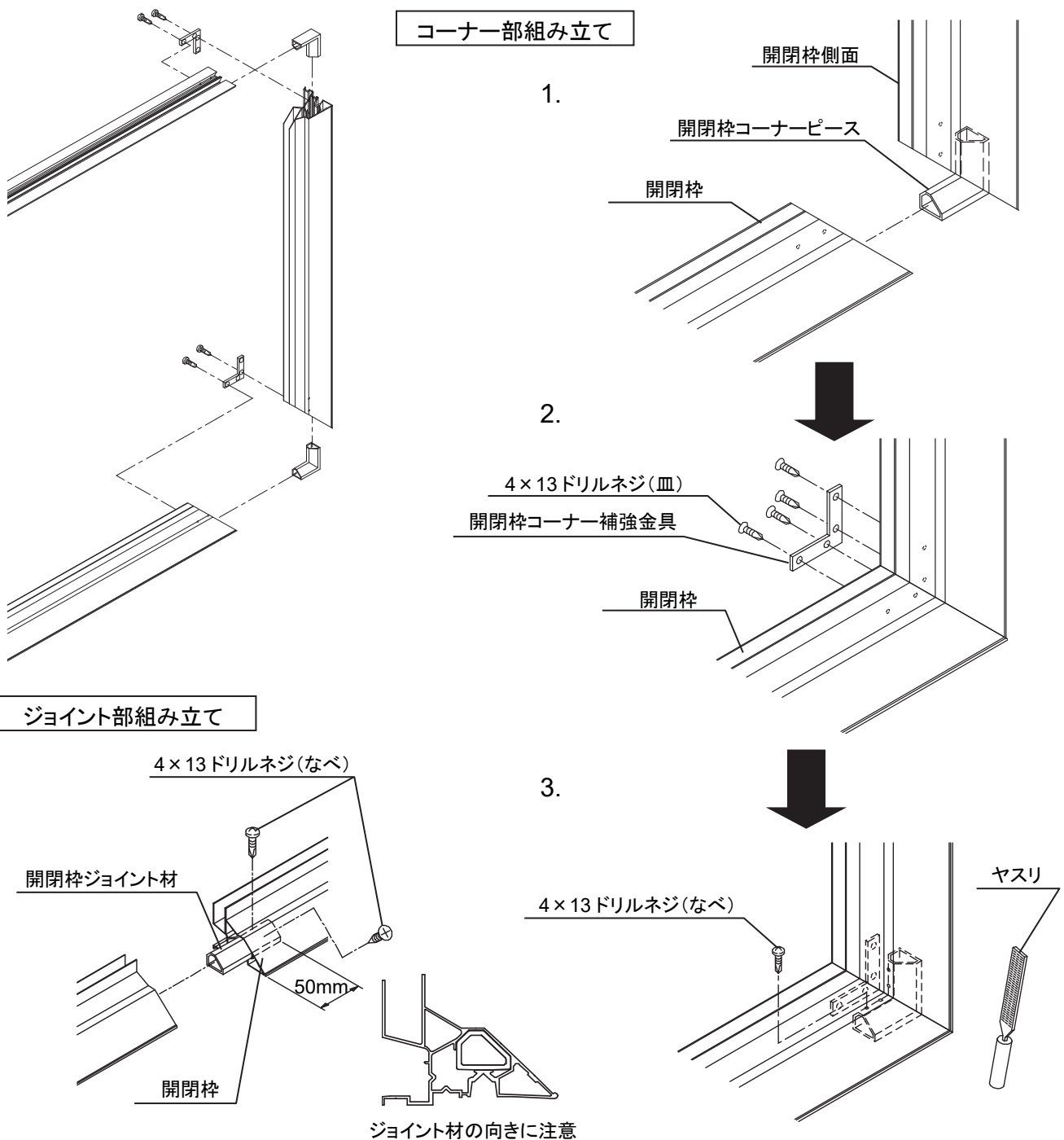
※開閉枠ジョイント部は開閉枠ジョイント材を 50mm 差し込み、4×13 ドリルネジ(なべ)にて取り付けます。

(上下2か所)



### 注意

- コーナー突き合わせ部に、すき間・ズレがあると、フレキシブルフェースの破損、光漏れなどの原因となります。
- ケガをする恐れがあるため、組立後コーナー部をヤスリでバリ処理してください。

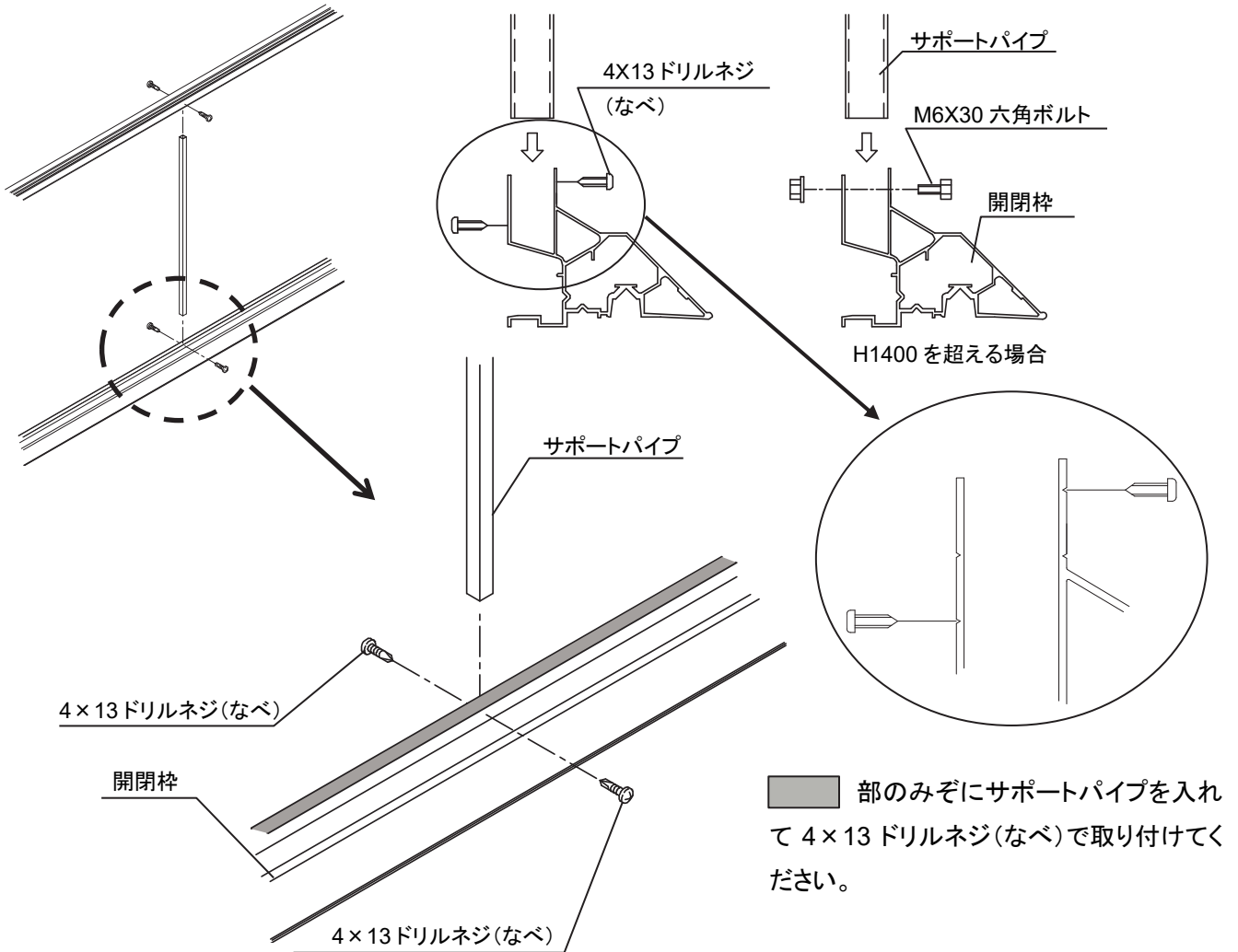


### 3. サポートパイプの取り付け

- 開閉枠にサポートパイプを 4×13 ドリルネジ(なべ)により取り付けます。  
(H1400 を超える場合は M6×30 六角ボルト)

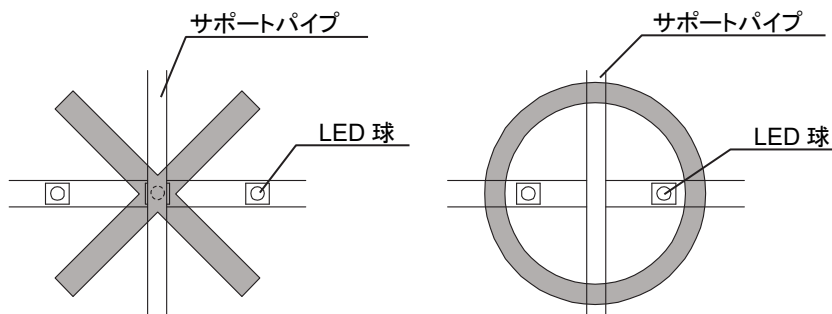
#### ❗ 確認

- ビス止めする際、仕上がり寸法を確認し、固定してください。



#### ❗ 確認

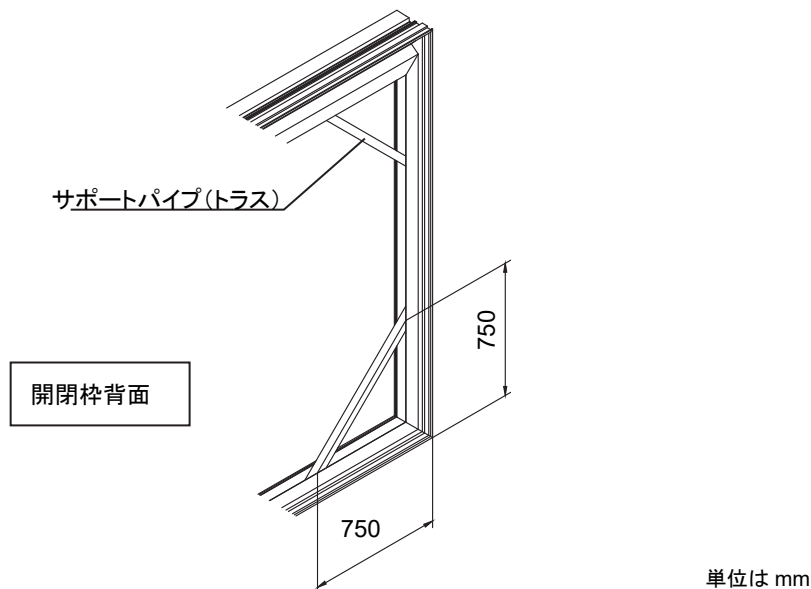
- サポートパイプは同梱の図面を参照に取り付けた LED 球に重ならない様に調整し取り付けてください。



4. サポートパイプ(トラス)の取り付け(H1400 を超える場合のみ)
- 開閉枠にサポートパイプ(トラス)を 4×13 ドリルネジ(なべ)により取り付けます。  
(H1401~H2200 は上のみ 2 か所、H2201~は上下 4 か所)

**!** 確認

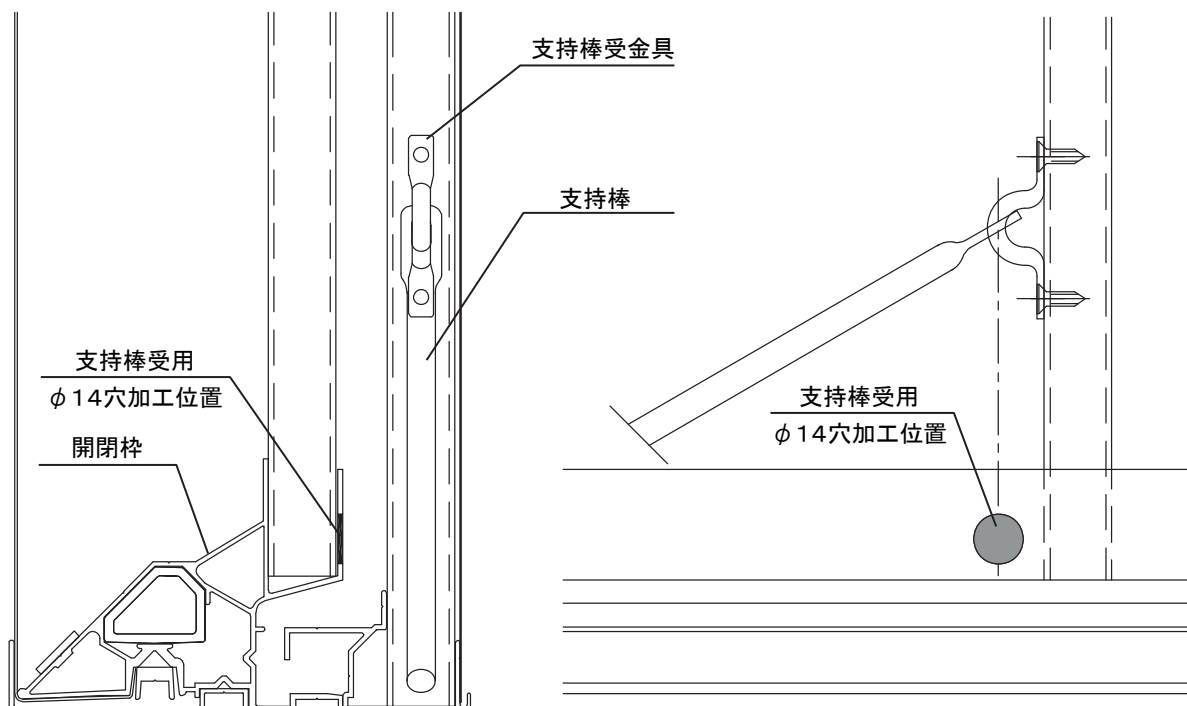
- サポートパイプ(トラス)は、下記寸法を目安とし、LED 球に重ならない様に調整し取り付けてください。



5. 支持棒受けの穴加工(上蝶番仕様のみ)
- 開閉枠に、支持棒受用の  $\phi 14$  程度の穴を加工します。
  - 穴加工位置は下図を参照し、穴ピッチは支持棒と同位置になるよう加工してください。

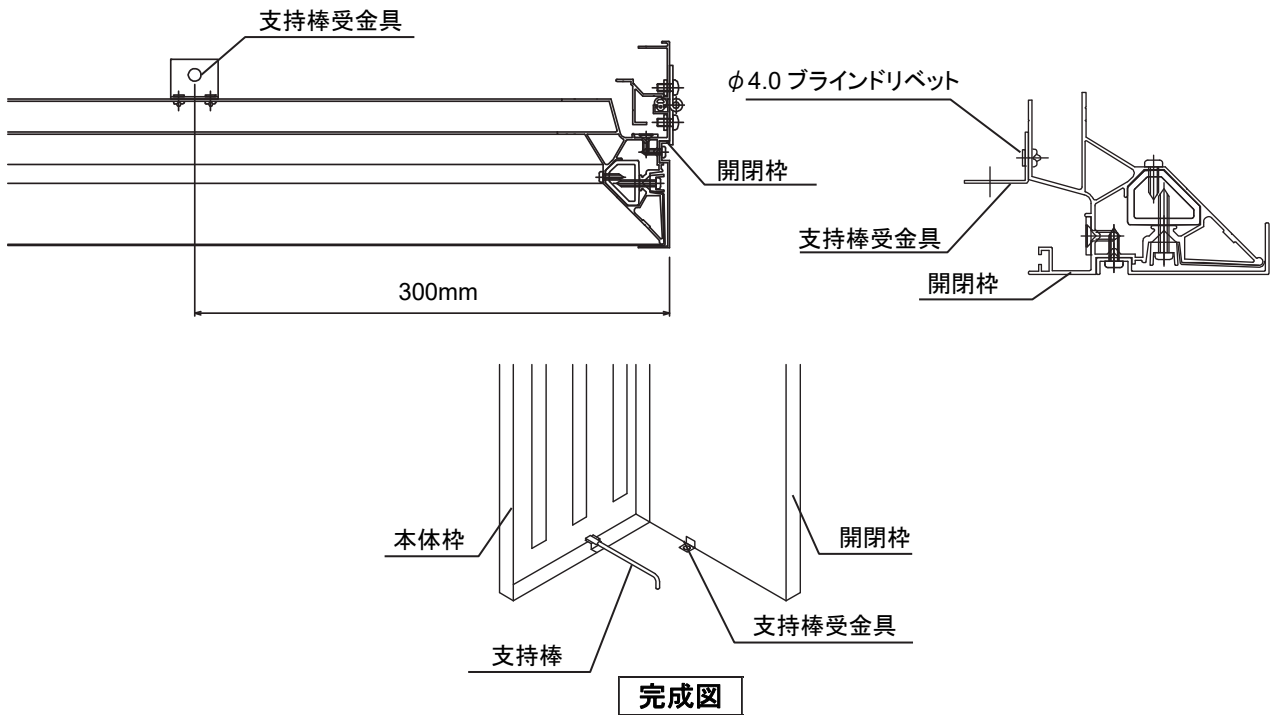
**!** 警告

- 支持棒受用穴は必ず加工してください。



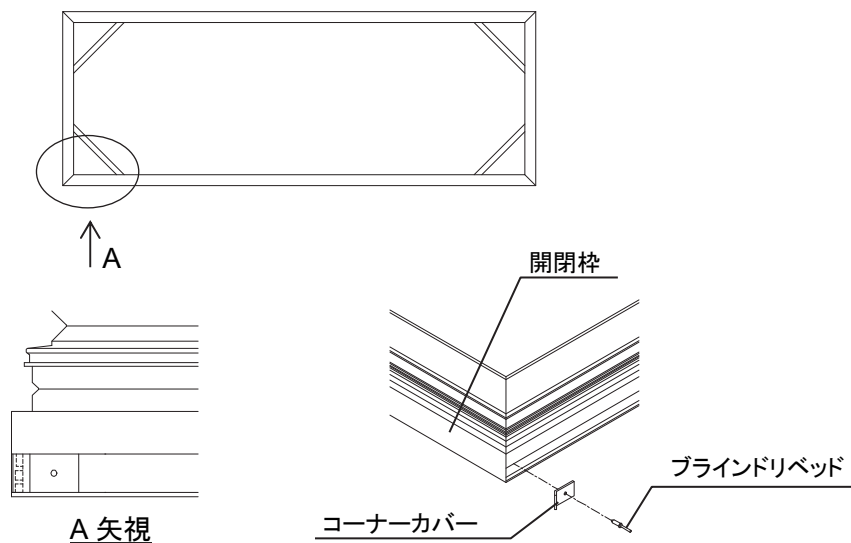
6. 支持棒受金具の取り付け(横蝶番仕様のみ)

- 開閉枠下部の指定位置(蝶番側から300mm の位置)に支持棒受金具をφ 4.0ブラインドリベットにて取り付けます。  
(取り付け向きに注意)



7. コーナーカバーの取り付け

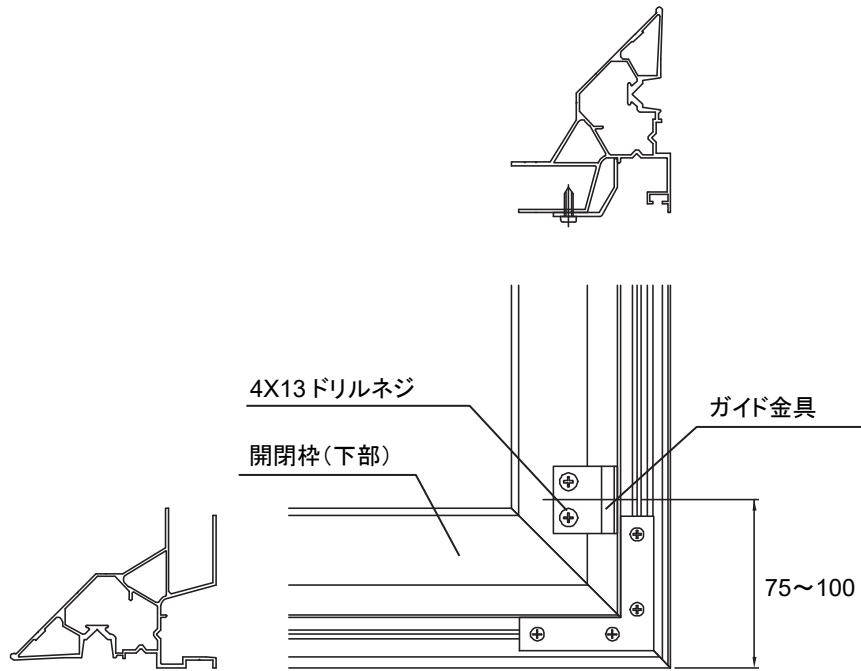
- 開閉枠下部のコーナー突き合わせ部にコーナーカバーを取り付けます。  
(H1400 を超える場合は、両側面上部へ取り付け)
- コーナー突き合わせ部に沿うようにカバーを両面テープにて仮止めします。
- φ 2.5 程度の下穴を加工し、付属のφ 2.4 ブラインドリベットにて固定します。  
(シルバー色以外のフレームの場合は、リベット頭が目立つことがありますのでマーキングフィルムやタッチアップ塗料にてリベット頭を目立たなくしてください。)





## 8. ガイド金具の取り付け

- 開閉枠の裏面下部にガイド金具を 4×13 ドリルネジにて取り付けます。
- 取り付け位置は下図を参照にフレーム下端より 75~100mm の位置に取り付けてください。



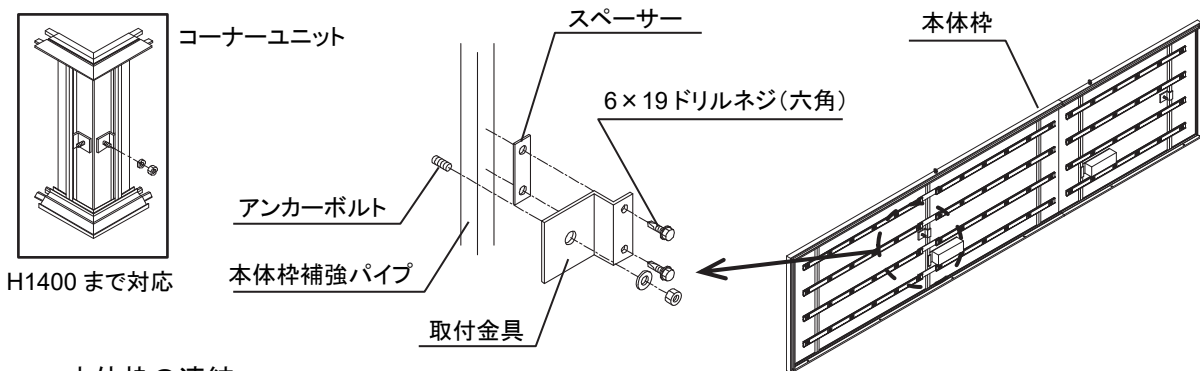
単位は mm

## 5 施工の手順

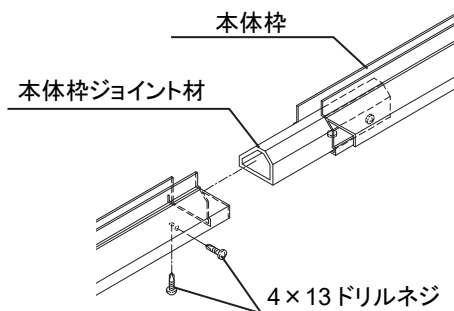
### 5.1 本体枠の取り付け

⚠	<b>警告</b>	<ul style="list-style-type: none"> <li>本体枠の壁面の取り付けは、専用の取付金具を使用し、強固に取り付けてください。</li> </ul>
❗	<b>確認</b>	<ul style="list-style-type: none"> <li>連結の際はフレーム同士にすき間ができないように取り付けてください。</li> <li>すき間があると、光漏れ・雨水の浸入が生じ、漏電の原因になります。</li> <li>取付金具固定の際、LED の下地パネルと重なる個所は切り欠きなどの加工をし、確実に固定してください。</li> </ul>

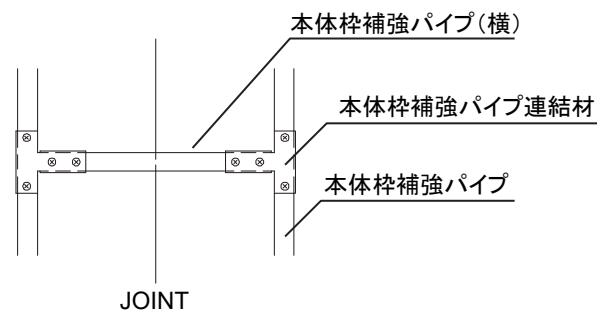
1. 一次側電源位置を確認後、本体枠側面または裏板部に結線用穴の加工をしてください。
2. 本体枠の壁面への取り付け
  - 専用の取付金具を使用して、壁面への取り付けを行います。
  - 本体枠補強パイプと取付金具にすき間がある場合は、付属のスペーサーを使用してください。
  - 基準となる本体枠を取り付けます。先にアンカー位置の 1 か所を墨出しにあわせて仮止めし、水平・垂直を確認してから他のアンカー位置を固定します。
  - コーナーユニットを使用する場合は、コーナーユニットから順次取り付けてください。



3. 本体枠の連結
  - フレームがジョイント式の場合、基準となる本体枠の取り付け完了後、先に本体枠の連結を行ってから、壁面側を取り付けてください。連結作業は、本体枠に取り付けたジョイント材に下図に示す 4x13 ドリルネジにより固定します。



- 指定の位置に本体枠補強パイプ(横)を本体枠補強パイプ連結材を使用し、4X13 ドリルネジにて固定します。(H1400 を超える場合のみ)

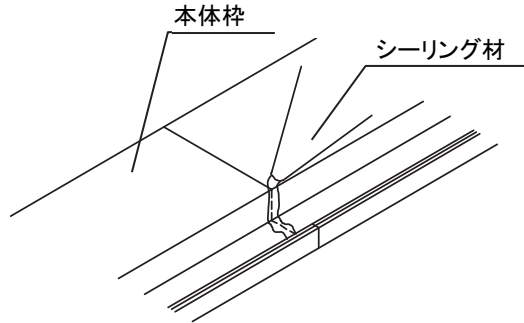


⚠	<b>注意</b>	<ul style="list-style-type: none"> <li>光漏れの原因となるため、フレームのズレ・空きに注意してください。</li> </ul>
---	-----------	--

4. とい(ジョイント部)のシーリング

- 雨水侵入防止のため、ジョイント部上部のといは、必ずシーリングを行ってください。

⚠ <b>注意</b>	<ul style="list-style-type: none"> <li>• シーリングが不十分な場合、雨水の侵入により本体内部の各部品を腐食させ、漏電の原因となります。</li> </ul>
-------------	--



5. 確認

- フレームの傾き、ねじれおよびアンカーボルトのゆるみがないか確認してください。

■ アンカーボルトの選定

⚠ <b>警告</b>	<ul style="list-style-type: none"> <li>• 取り付け下地面は、十分な強度がある事が必須条件です。強度が不足する場合や取り付け部分に下地がない場合は、胴縁など下地工事を行ってください。また、表面に凹凸面がある場合は、スペーサーなどを入れ、取り付け面をフラットに仕上げてください。</li> </ul>
-------------	--

木造	コーチスクリュー	M8×60L 以上	⚠ <b>確認</b>	必ず取り付け部に耐力のある下地材がある事
鉄筋コンクリート造	ホールインアンカー	タイル仕上の場合	M8 埋込深さ	50~70mm
		打ち放し仕上の場合	M8 埋込深さ	30~40mm
	ケミカルアンカー	M8 寸切りボルト	窟孔深さ	70mm 以上
鉄骨+ALC 外壁	M8 貫通ボルト	裏面には座金を入れる事	⚠ <b>注意</b>	ALC 板は吸水性が大きいので防水処理を確実にする
鉄骨+スパン外壁	セルフドリルネジ<テックス>	M6×25~35mm フレーム側にワッシャーなどを入れる事	⚠ <b>確認</b>	必ず取り付け部に下地材がある事

木造	鉄筋コンクリート造	鉄骨+ALC外壁	鉄骨+スパン外壁
<ul style="list-style-type: none"> <li>●コーチスクリュー M8×60L以上</li> </ul>	<ul style="list-style-type: none"> <li>●ホールインアンカー                             <ul style="list-style-type: none"> <li>○タイル仕上の場合 M8埋込深さ50~70mm</li> <li>○打ち放し仕上の場合 M8埋込深さ30~40mm</li> </ul> </li> <li>●ケミカルアンカー 窟孔深さ70mm以上</li> </ul>	<ul style="list-style-type: none"> <li>●M8ボルト 壁面には座金を入れる事</li> </ul>	<ul style="list-style-type: none"> <li>●セルフドリルねじ&lt;テックス&gt; M6×25~35mm フレーム側にワッシャーを入れる事</li> </ul>
⚠ <b>確認</b>		⊘ <b>禁止</b>	⚠ <b>確認</b>
必ず取付部に下地材が有る事。		ALC外壁へは、ケミカルアンカーやALC用アンカー、ビス等を使用しないでください。	必ず取付部に下地材が有る

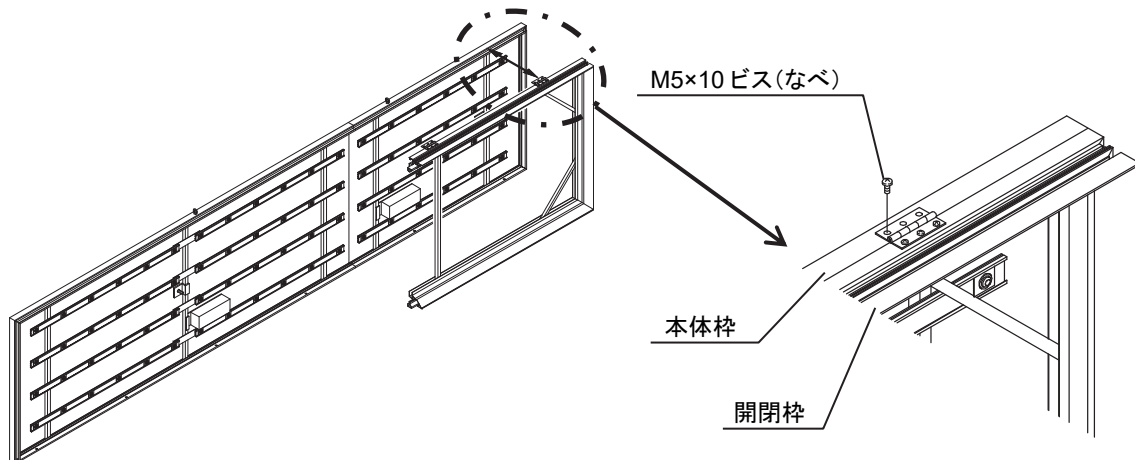
## 5.2 開閉枠の連結と本体枠への取り付け

<p>❗ 確認</p>	<ul style="list-style-type: none"> <li>開閉枠のロックネジ(M5×10ビス(パインド))は+ドライバーで、しっかりと確実に締めてください。 締め付けが弱いと、強風時に開閉枠が開く場合があります。</li> </ul>
<p>❗ 確認</p>	<ul style="list-style-type: none"> <li>開閉枠と本体枠は、蝶番とロックネジ(M5×10ビス(パインド))でしっかりとはめあわせてください。 はめ合わせが悪いと、開閉枠の落下や雨漏り・漏電の原因となります。</li> </ul>
<p>⚠ 注意</p>	<ul style="list-style-type: none"> <li>ジョイント突き合わせ部に、すき間・ズレがあると、フレキシブルフェースの破損、光漏れなどの原因となります。</li> </ul>

### 作業手順

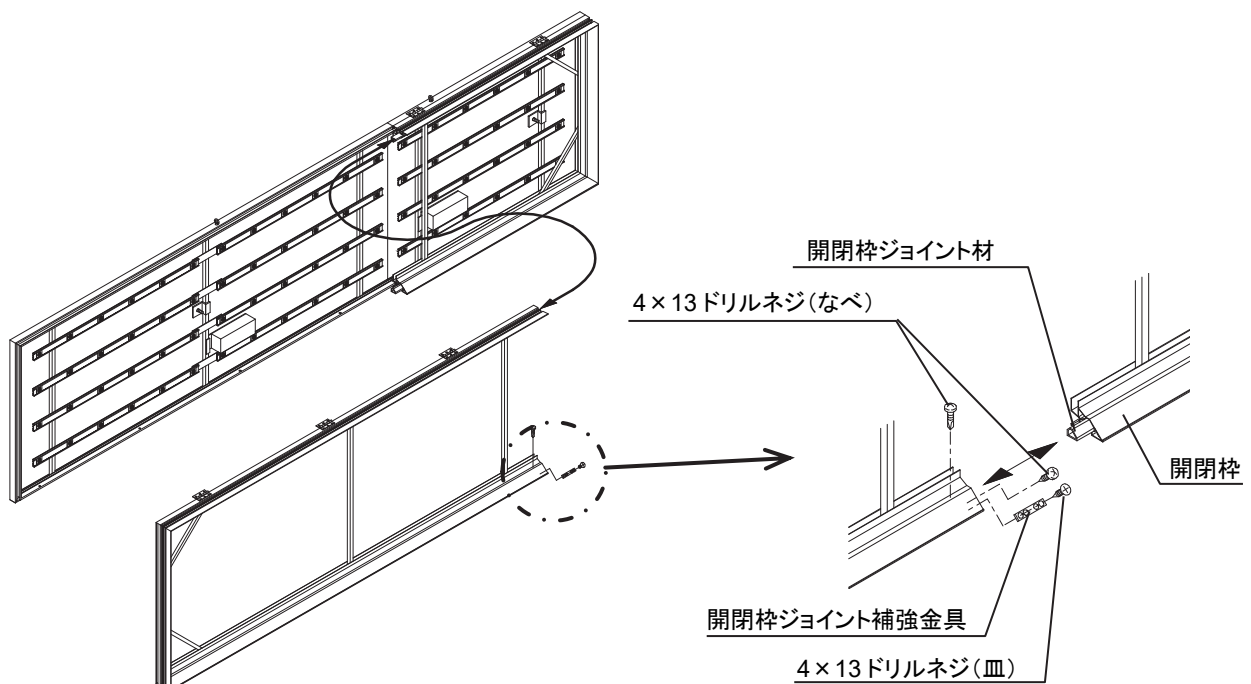
#### 1. 本体枠への取り付け

- 壁面に取り付けた本体枠に対となる開閉枠をセットします。  
開閉枠側に取り付けられている蝶番の位置を合わせ、M5×10(なべ)で固定します。



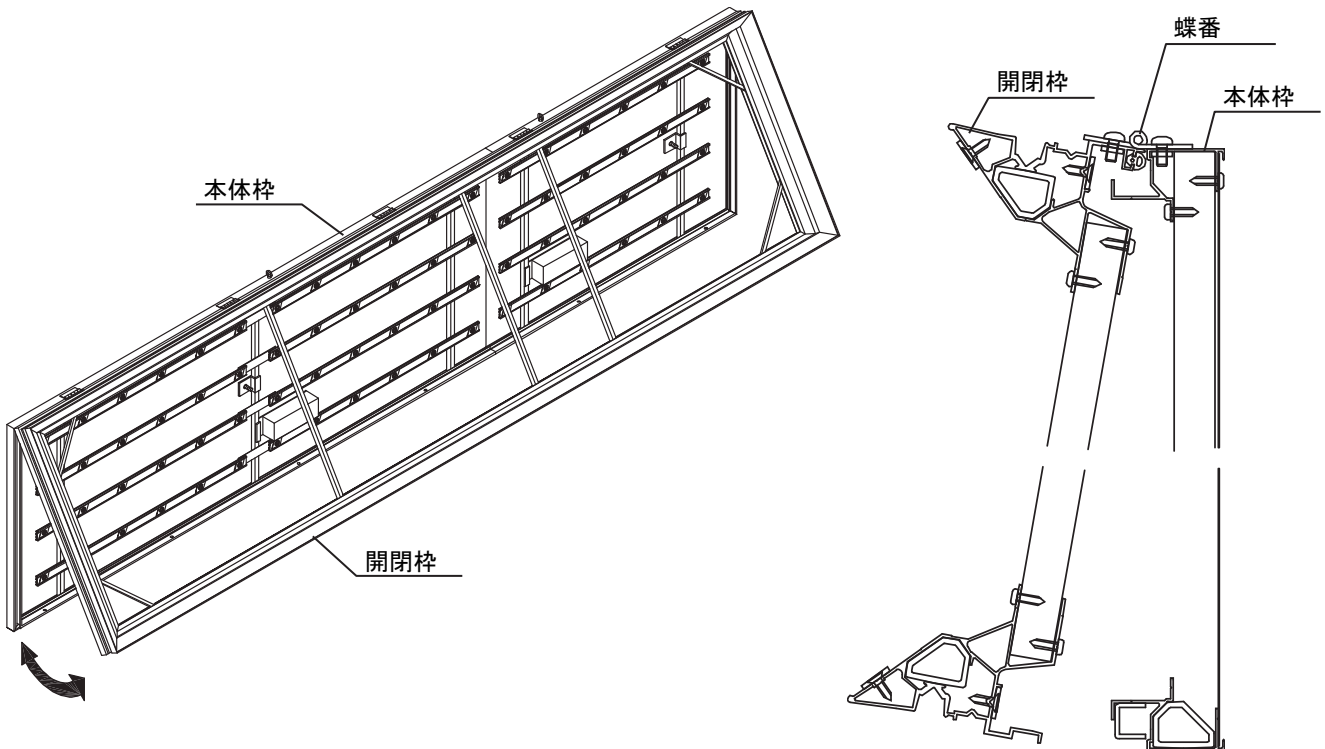
#### 2. 開閉枠の連結

- 開閉枠のねじれや寸法を調整した後に、となりあう開閉枠を開閉枠ジョイント材および、開閉枠ジョイント補強金具で、4×13ドリルネジを使用して連結します。



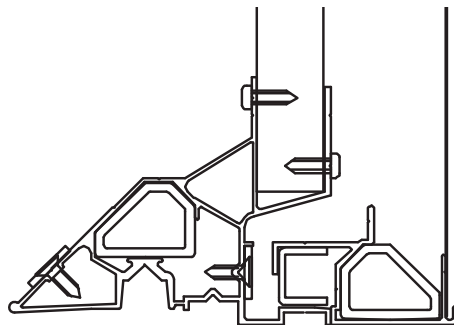
### 3. 開閉の確認

- 開閉枠の取り付け位置を確認し、2~3 回開閉テストを行い、はめ込みが完全かを確認してください。

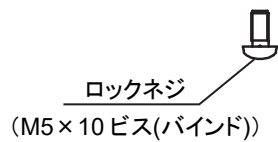


### 4. ロックネジ(M5×10ビス(バインド))の締め付け

- 開閉枠を閉じて、ロックネジ(M5×10ビス(バインド))をしっかりと締め付けてください。



開閉枠 H1400 以下: 下部  
開閉枠 H1400 超: 下部および左右側面



### 5.3 展張

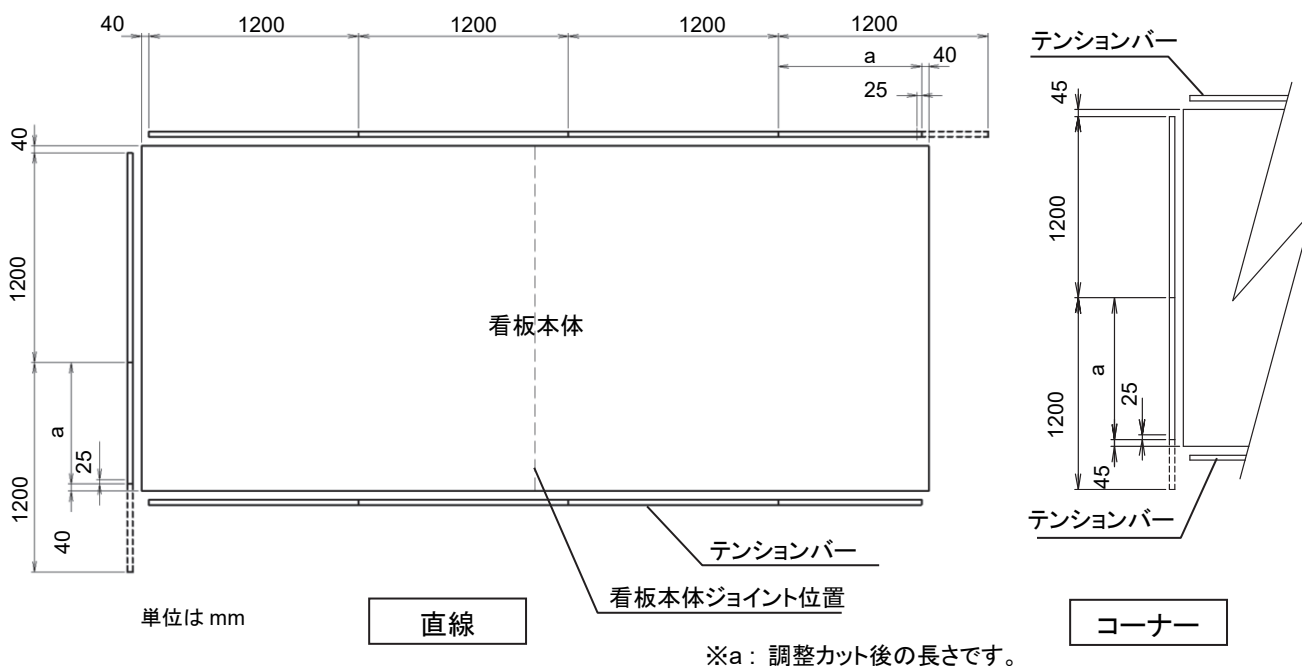
フレキシブルフェースの展張は、通常看板が壁面に取り付けられた状態で行います。

(コーナーユニット使用時は、開閉枠を外して行ってください。)

<b>!</b> 確認	<ul style="list-style-type: none"> <li>テンションビス(4×25 ドリルネジ)の挿入は基本的に、下穴加工の必要はありませんが、挿入しづらい場合、ドリル(φ 3 程度)にて下穴加工を行ってください。</li> </ul>
<b>!</b> 注意	<ul style="list-style-type: none"> <li>展張後の開閉枠をひねると、フレキシブルフェースがたわみ、シワの原因になります。</li> </ul>

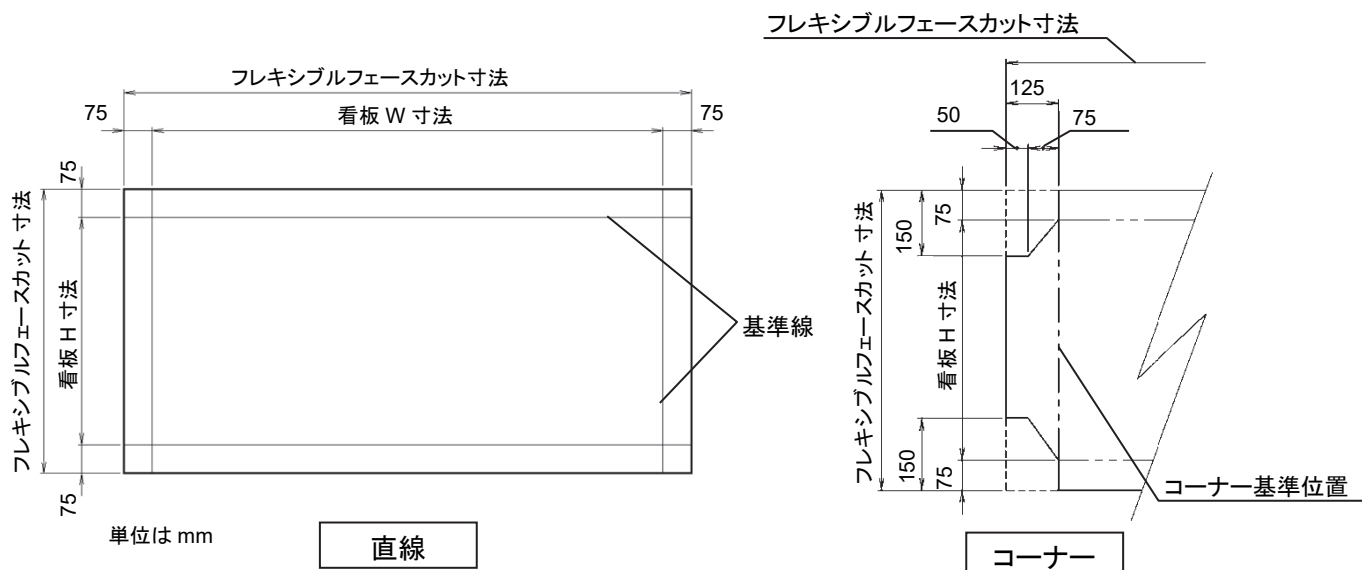
#### ■ テンションバーの準備

- 「テンションバー」は、1本 1200mm の長さの物が、必要本数用意されています。
  - 「テンションバー」は、両端 40mm あけて全面を押えます。
- 長さの調整は、両端 40mm あけてカットし、端から≒25mm の位置にφ 4.5 穴を追加してください。



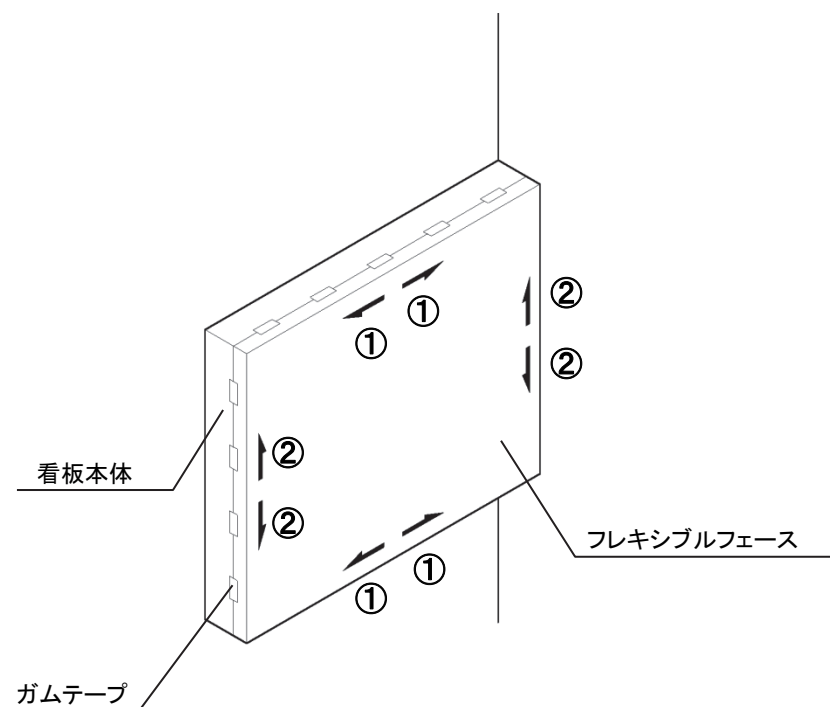
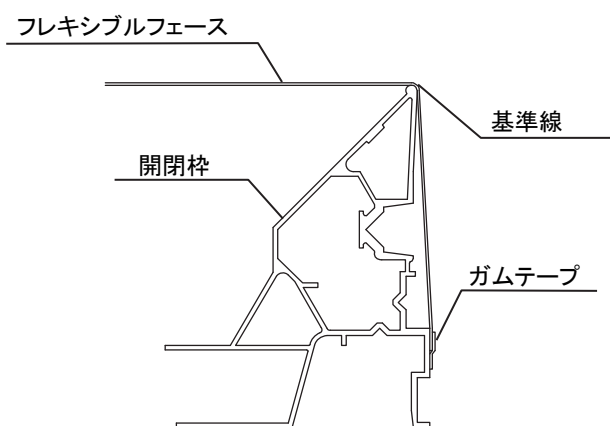
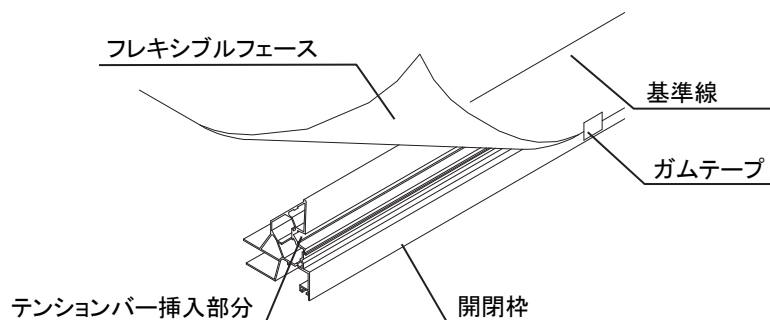
#### ■ 基準線の線引き

- フレキシブルフェースの端から周囲 75mm の位置が看板サイズ(基準線)となります。意匠の位置合わせおよび、テンショニング作業の目安のため、線引きをすることをお勧めします。



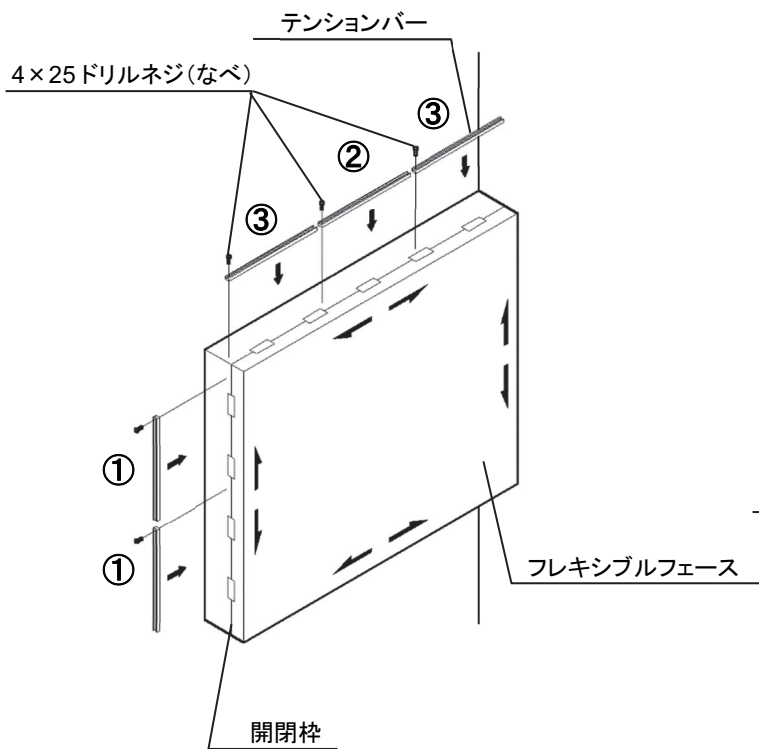
## ■ 仮り止め

- フレキシブルフェースを開閉枠に展開し、ガムテープで周囲を固定します。  
このとき、ガムテープがテンションバーの挿入部分にかからないようにしてください。

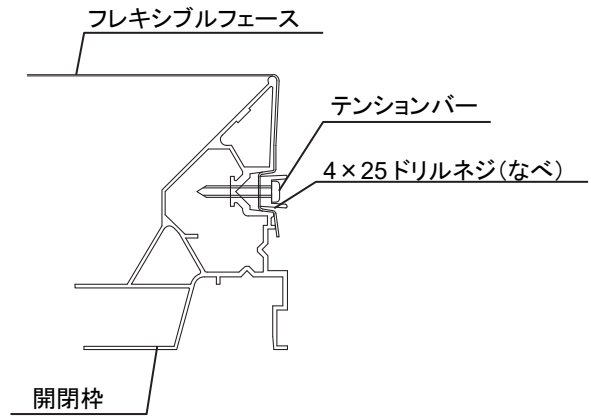


## ■ 仮締め

- テンションバーは、短辺側センターより両サイドへ向って、テンションビス(4×25 ドリルネジ)により仮締め作業を行います。長辺側も同様にセンターより両サイドへ向って行ってください。

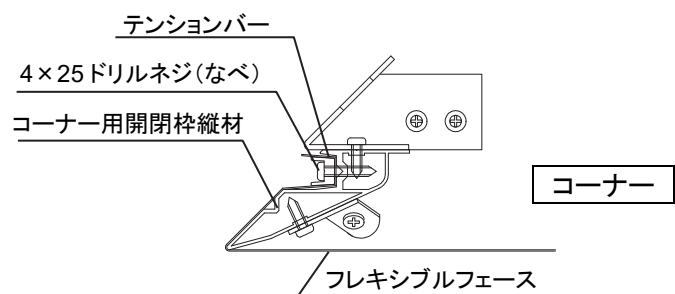
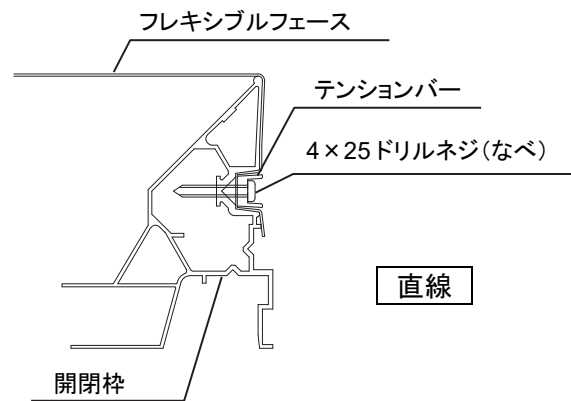
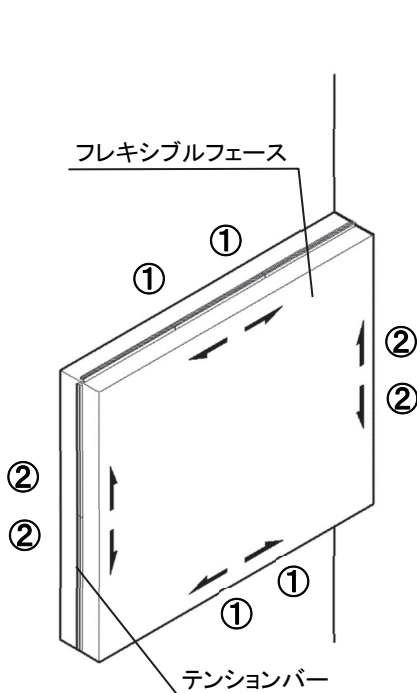


仮締めはテンションバー挿入の半分程の位置で、止めてください。



## ■ 本締め

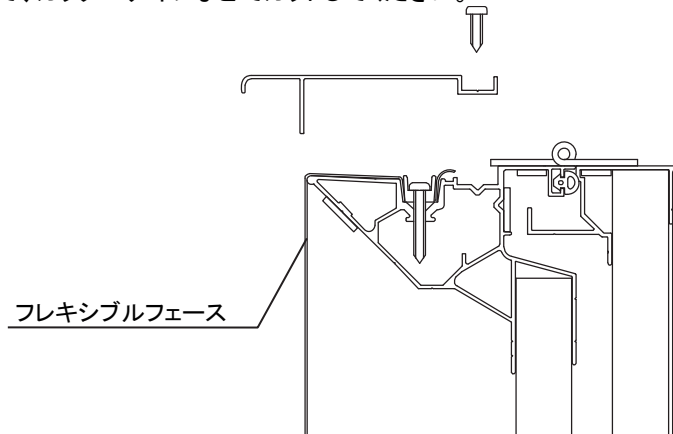
- テンションバーの、短辺側および長辺側のセンターより両サイドへ向って、しっかりとテンションビスを本締めし、テンションバーでフレキシブルフェースを固定してください。





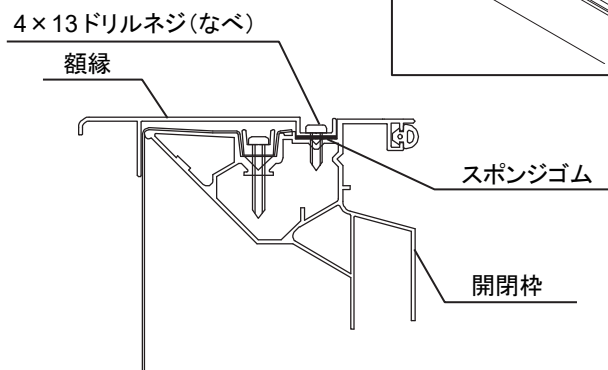
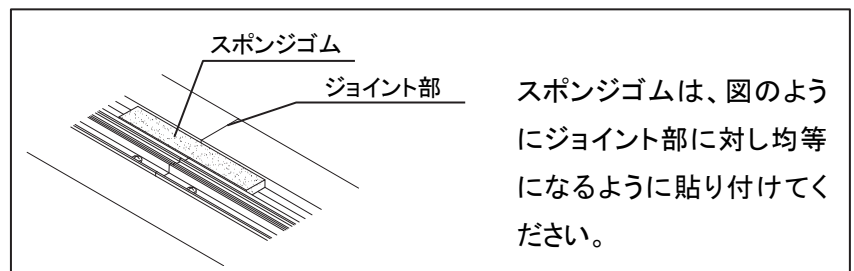
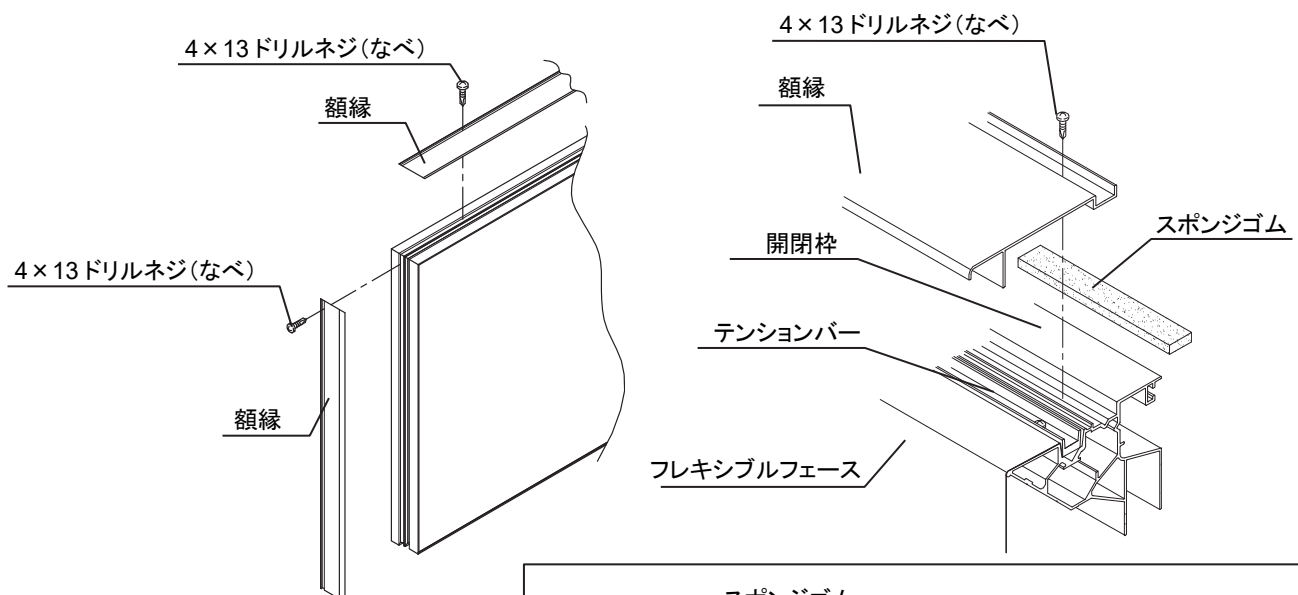
## ■ カット

- フレキシブルフェース展張後の端の余った部分は、額縁取り付けの際、額縁と開閉枠の間に挟み込まない程度の位置で、カッターナイフなどでカットしてください。



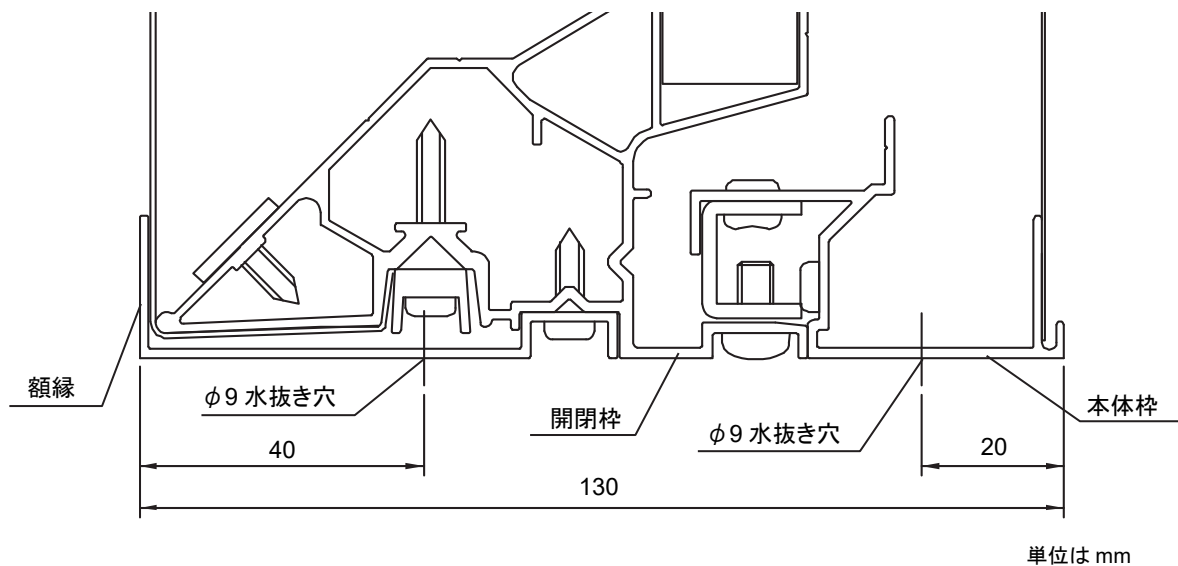
## 5.4 額縁の取り付け

- 額縁を、開閉枠の固定位置にセットし、4×13 ドリルネジ(なべ)を使用して取り付けてください。

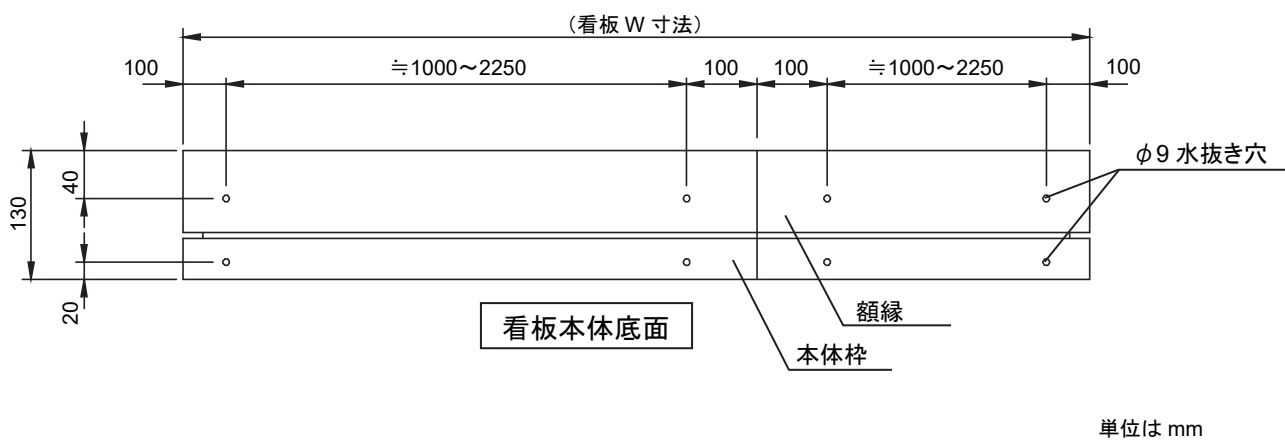


## 5.5 水抜き穴の加工

- 店舗の出入口などを考慮して、底面の額縁および、本体枠に水抜き穴(φ 9)を加工してください。

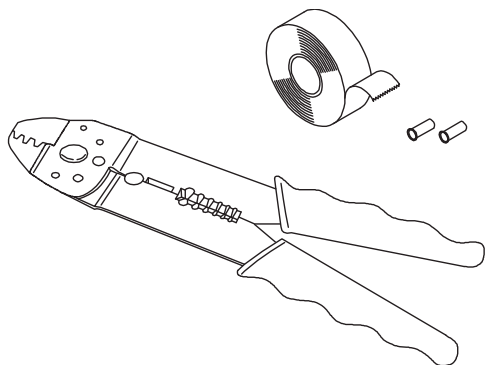


- W寸法に対しては、同梱図面を参考に加工してください。  
任意の位置に水抜き穴を開ける際は、両サイドより 100 mm 程度、中間は 1000~2250 mm 程度のピッチで加工してください。



## 5.6 結線

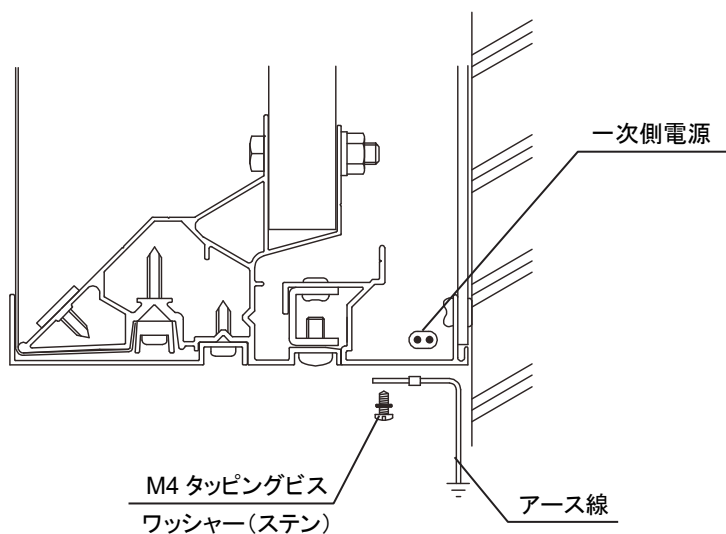
⚠	警告	<ul style="list-style-type: none"> <li>結線工事は電気工事士の資格を持った技術者により、電気設備基準に準拠して行ってください。フレームから電線を出す場合、ゴムブッシングを使用し、電線の保護を行ってください。電線にキズを付けたり、挟み込んだ状態で使用すると、漏電・火災の原因となります。</li> </ul>
!	確認	<ul style="list-style-type: none"> <li>看板への給電は仕様書に基づき、専用の漏電ブレーカーを設置してください。看板側のトラブルが原因で、看板以外の電気製品に被害を与える場合があります。また、火災の原因にもなります。</li> </ul>
!	確認	<ul style="list-style-type: none"> <li>アースは必ず設置してください。</li> <li>結線終了後は必ず点灯、漏電のチェックを行ってください。</li> </ul>



⚠	警告	<ul style="list-style-type: none"> <li>電線同士の接続は電線の絶縁面積にあったリングスリーブ等を使用し、必ず圧着ペンチで確実にかしめてから、絶縁テープを巻いて絶縁処理を行ってください。</li> </ul>
---	----	--

### 作業手順

1. 看板本体がジョイント式の場合、看板内部の結線および一次側電源の結線を行います。
2. 一次側電源を ON にし、点灯試験を行います。点灯しない場合は、必ず一次側電源を OFF にし、再度結線がされているか確認してください。
3. 電源コードがフレキシブルフェース面に接しないよう適所ごとに固定してください。
4. フレーム底面の適当な位置にアース端子接続用に M4 タッピングビス(ステンレス)を取り付け、アース線を使用しアースをとってください。



## 5.7 シーリング工事

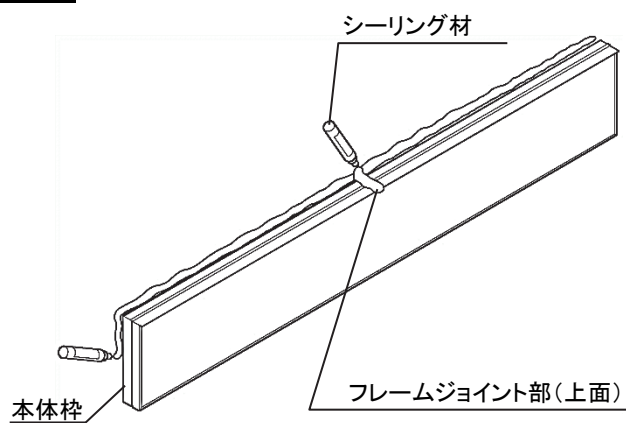
### 作業手順

雨水浸入防止のため、躯体と本体枠(上面・側面)およびフレームジョイント部(上面)にシーリングを行ってください。



注意




- シーリングが不十分な場合、雨水の浸入により本体内部の各部品を腐食させ、漏電の原因となります。



## 6 メンテナンスについて




### ■ LED の交換について

1. 下部ロックネジ(M5×10ビス(バインド))をゆるめ、開閉枠を開いてください。
2. 支持棒の先端を開閉枠裏面の支持棒受けへ差し込み、支持棒を固定してください。
3. LEDを交換します。
4. 完了後、支持棒を収納し、開閉枠を閉じ、ロックネジ(M5×10ビス(バインド))で完全に固定してください。

 警告	・ メンテナンスを行う際は、電源器を切り、作業を行ってください。
 注意	・ 開閉枠の開閉作業を行う場合は、指などはさみ、ケガをする場合がありますので、十分に注意してください。
 注意	・ 作業中、支持棒が外れる可能性がありますので、支持棒へは必要時以外は触れないでください。



### ■ 清掃について

うすめた中性洗剤を含ませた、柔らかい布またはスポンジにより、表面の汚れを拭き取ってください。

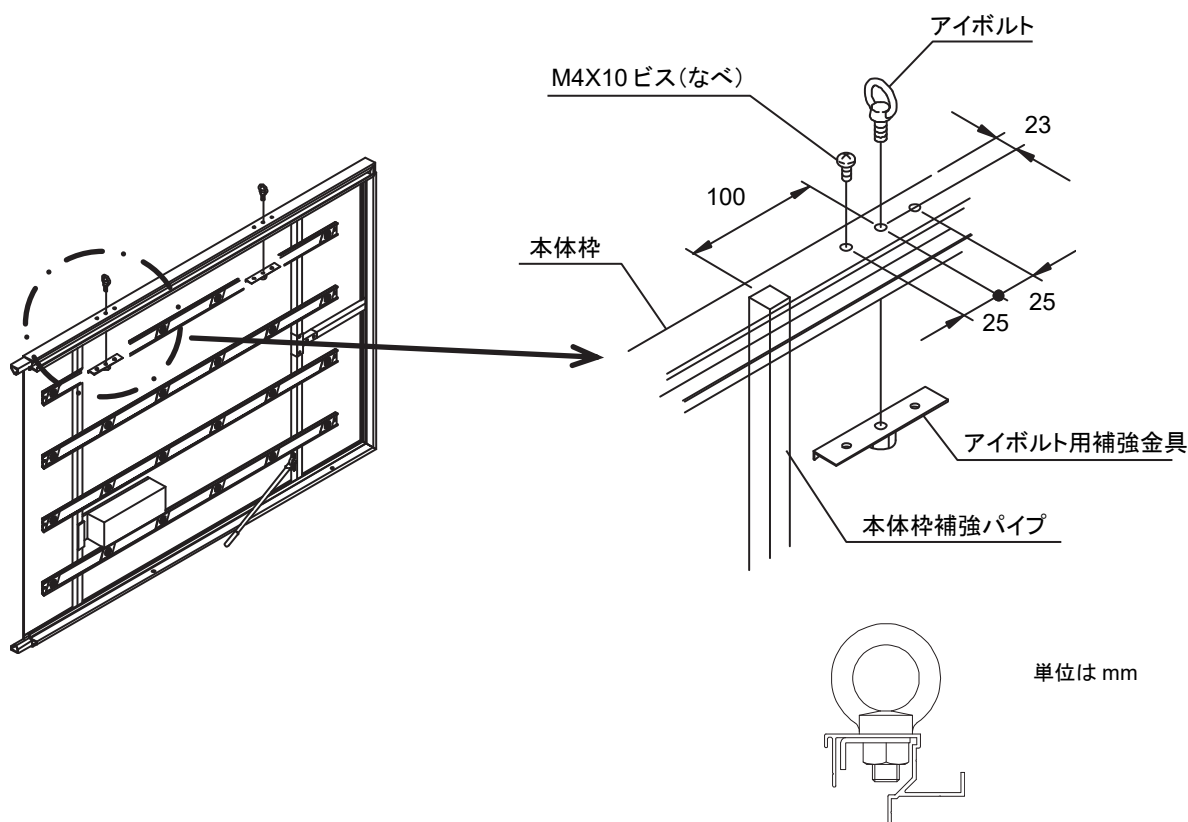
 禁止	・ フレーム内部には、直接水をかけないでください。漏電の原因となります。
 注意	・ シンナーなどの溶剤は使用しないでください。
 注意	・ 開閉枠および本体枠の内部を清掃する場合は、必ず電源器を切って作業してください。

## 7 オプション品の使い方

### ■ アイボルトの取り付け

 警告	• アイボルトを使用するときは、必ず指定位置に取り付けてください。 吊り上げ時、本体枠の変形、破損、脱落の原因となります。
 警告	• 本体枠に必要以上の負担がかかるため、連結後の吊り上げはしないでください。

- アイボルト用の穴加工(φ 12)、アイボルト用補強金具固定用穴加工(φ 5)を行います。
- 取り付け位置は、本体枠補強パイプから 100mm の位置に取り付けてください。



= MEMO =



●製品は改良のため、予告なしに仕様変更する場合がございます。あらかじめご了承ください。

●製造元

 **三和サインワークス株式会社**

**東京営業部** 東京都港区港南2丁目15-1 (品川インターシティ A棟 13F)

〒108-6013 TEL (03) 5783-3001(代) FAX (03) 5783-3010(代)

**大阪営業部** 大阪市北区梅田3-1-3 (ノースゲートビルディング 16F)

〒530-0001 TEL (06) 6453-3002(代) FAX (06) 6453-3022(代)

**福岡営業所** 福岡市博多区博多駅中央街7番21号 (紙与博多中央ビル 9F)

〒812-0012 TEL (092) 472-7277(代) FAX (092) 472-7278(代)

**京都工場** 京都府綴喜郡宇治田原町大字岩山小字釜井谷 1-44

〒610-0261 TEL (0774) 99-7702(代) FAX (0774) 99-7712(代)

**埼玉工場** 埼玉県入間市宮寺字宮ノ台 4030 (武蔵工場団地内)

〒358-0014 TEL (04) 2934-5311(代) FAX (04) 2934-5313(代)

**つくば工場** 茨城県かすみがうら市加茂 5289-1

〒300-0198 TEL (029) 828-1615(代) FAX (029) 828-1289(代)

ホームページアドレス

<https://www.sanwa-signworks.co.jp/>

メールアドレス

[info@sanwa-signworks.co.jp](mailto:info@sanwa-signworks.co.jp)