



ルミリオ用ポールブラケットセット


取扱説明書（要保管）

このたびは、ルミリオ用ポールブラケットセットをお買い上げいただきありがとうございます。
ご使用にあたっては、取扱説明書を必ずお読みください。

安全に関するご注意

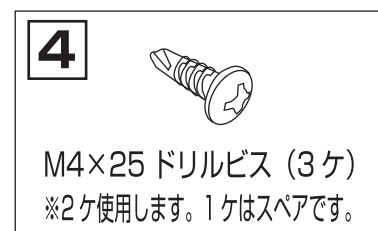
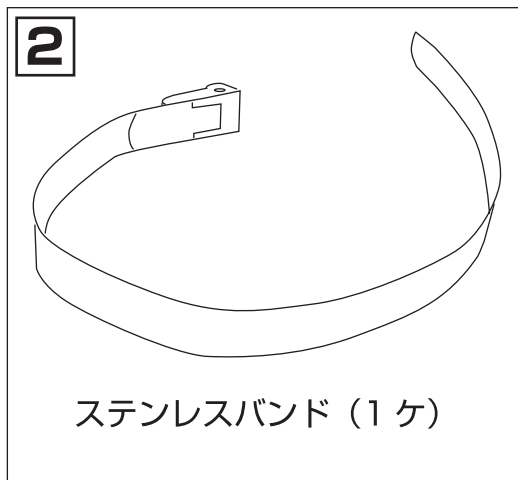
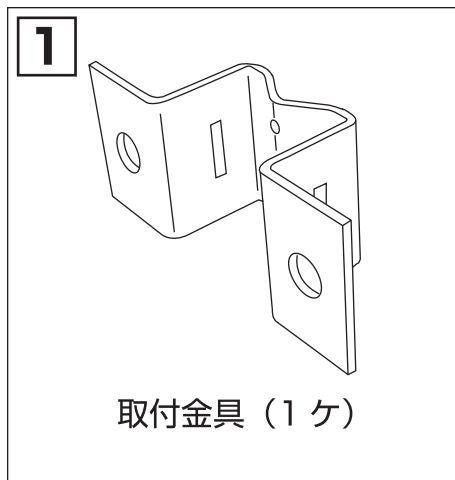
	警告	この表示の場合、「死亡または重症などを負う可能性が想定される内容です。」
	注意	この表示の場合、傷害を負う可能性または物的損害が発生する可能性が想定される内容です。

取り付け設置に関する注意事項

	警告	❗ 厳守 高所での取り付けは危険を伴います。必ず安定した足場を確保し、ヘルメット等の安全装備を施したうえで、作業を行ってください。
	厳守	❗ 厳守 器具は、確実に取り付けてください。不確実な取り付けは、火災/感電/落下の原因となります。
	厳守	❗ 厳守 安全に使用するため、年に1度の定期点検を行ってください。
	禁止	🚫 禁止 引火する危険性のある環境には設置しないでください。 (ガソリン/可燃性スプレー/シンナーラッカー/可燃性粉塵 等の雰囲気下)
	禁止	🚫 禁止 腐食性ガスの環境には設置しないでください。(硫黄ガス/可燃性ガス) 器具の変色/変質/絶縁不良に伴う落下の原因となります。
	禁止	🚫 禁止 海上や臨海部、沿岸部などの塩害地では使用しないでください。 器具の腐食により、落下や絶縁不良などの原因となります。

同梱物内容について

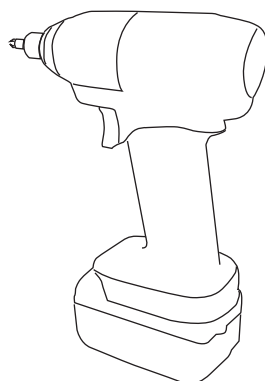
下記、**1** ~ **4**の内容物が同梱されていることをご確認ください。



ご用意いただくもの



六角メガネレンチ（スパナ）
対辺 17mm 2組







インパクトドライバ

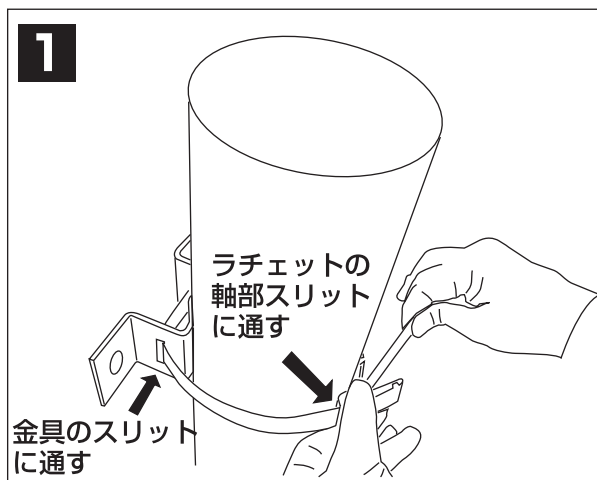


金切りハサミ

あると便利なもの


取り付け方法

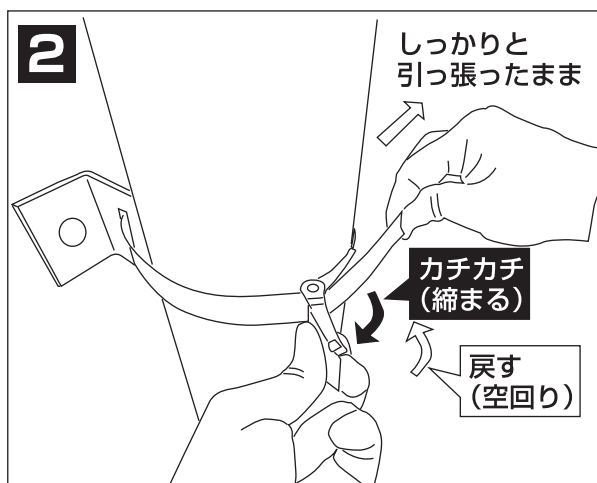
 警告	 厳守 本製品（ポールブラケットセット）を用いての取り付け高さは地上5Mまでです。
 注意	 厳守 SUSバンドでのケガ防止のため、グローブ装着のうえで作業してください。



1 巻きつけ作業


ステンレスバンドを取付金具のスリットに通したうえで、ポールに巻きつけ、同時にステンレスバンドラチェット軸部のスリットにも通してください。
通したあとは、ステンレスバンドをしっかりと引っ張ってバンドの弛みがないようにします。


 **ポイント** 特に角ポールの場合は、SUSバンドがポール周囲に確実に追従するように、しっかりとテンションを張ってください。



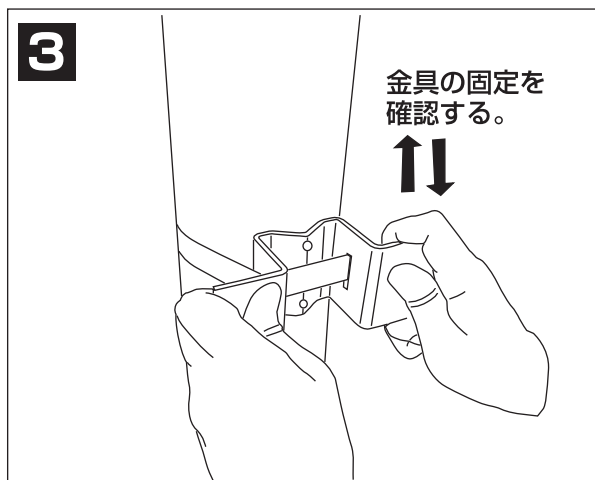
2 締め付け作業

ステンレスバンドをしっかりと引っ張ったままで、ラチェットをゆっくり手前に引くと締まっていきます。
締め付け終了後、ラチェットをバンド側に押込んでください。

 **禁止** ラチェットはゆっくり引いてください。またラチェットのカチカチ音がなくなるまで、無理に締め付け動作をしないでください。ラチェット機構が破損します。

 **ポイント** 事前しっかりと引っ張ってれば、2~3回のラチェット動作で適正な締め付けができます。

取り付け方法

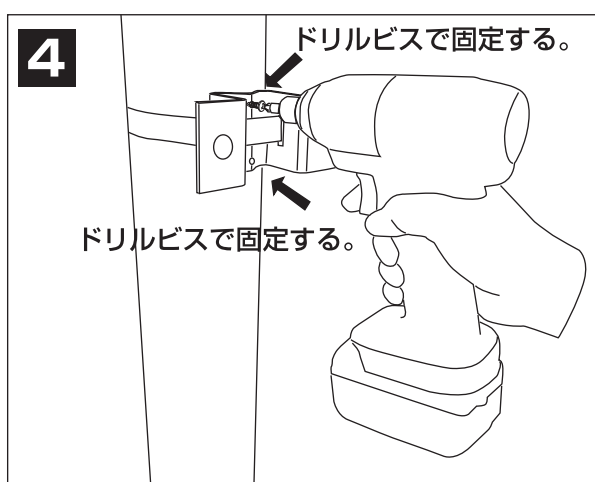


3 締め付けの確認

取り付け金具がしっかりと固定されていることを確認してください。

！ポイント 角ポールの場合は、ポールと金具との接触面の構造上、据わり（安定性）が悪く、多少グラ付きますが、次工程のドリルビスで完全に固着させます。

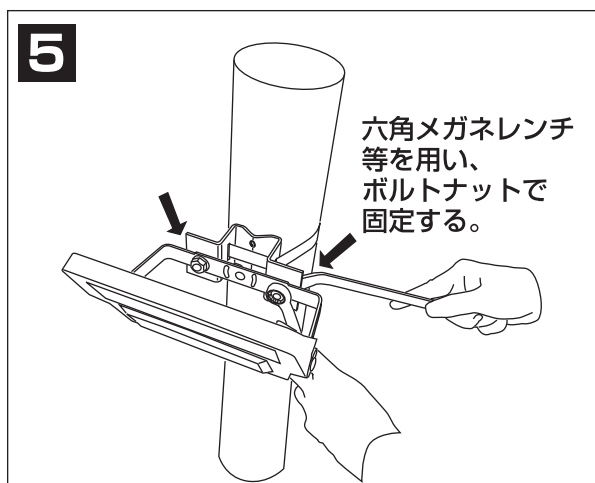
！ポイント 締め付け確認後に、ステンレスバンドの余った部分を金切りハサミ等でカットしてください。



4 ビス固定作業

インパクトドライバー等を用いて付属の M4×25 ドリルビスで取り付け金具をポールに固定してください。（金具センター上下2か所）

！ポイント 下穴を開けておくと、ドリルビスが入りやすくなります。



5 灯具（ルミリオ）の取り付け

六角メガネレンチ（対辺 17mm）等2組を用いて灯具アーム部分を取り付け金具に固定してください。（左右2か所）

その際、付属の M10×25 六角ボルト・SW・ナットをご使用ください。

！厳守 灯具取り付け後に、必ず灯具がしっかりと固定されているか確認をしてください。

三和サインワークス株式会社

ホームページアドレス
<https://www.sanwa-signworks.co.jp/>

東京営業部 東京都港区港南2丁目15-1 (品川インターシティA棟13F)
〒108-6013 TEL (03)5783-3001(代) FAX (03)5783-3010(代)

大阪営業部 大阪市北区梅田3丁目1-3 (ノースゲートビルディング16F)
〒530-0001 TEL (06)6453-3002(代) FAX (06)6453-3022(代)

福岡営業所 福岡市博多区博多駅中央街7-21 (紙与博多中央ビル9F)
〒812-0012 TEL (092)472-7277(代) FAX (092)472-7278(代)