

取扱説明書

【製品品番について】

規格製品の品番を記載しています。特注製品(光源違い)にも本紙を使用しています。

ESCS4-POLE230 230空満一柱式パーキング
ESCS4-POLE303 303空満一柱式パーキング

このたびは、当社の製品をご利用いただき、誠にありがとうございます。

- この説明書は、専門の施工従事者を対象としています。
- 正しく安全に取り付けていただき、また安心してご使用いただくために、この説明書をご熟読の上、手順に従い施工を行ってください。
- 注意事項を守らずに施工された場合の故障や事故については、責任を負いかねますので、よくご理解の上、施工管理をお願いします。
- この説明書は、安全維持とメンテナンスのために必要です。大切に保管してください。

説明内容

	Page
1 必ず守っていただきたい注意点	1
2 製品仕様	1~2
3 各部名称	3~4
4 LED表示内容について	5
5 看板から出ている配線について	5
6 切り替え信号線について	5
7 看板の取り付けに関する注意	6
8 看板のシーリングに関して	6
9 看板の取り付けについて	7
10 面板の交換について	8
11 減光機能をお使いになるには	9
12 こんなときは・・・トラブルシューティング	10
13 <参考>基礎概略図	10

1

必ず守っていただきたい注意点

この取扱説明書に記載された注意事項は、安全に関する重要な内容のものです。人身やその他の財産への被害を防止するために、次のような絵表示を記載しています。下記の内容を良くご理解の上、取扱説明書をお読みください。また、設置後も安全維持のためメンテナンスが必要ですので、本説明書をすぐに取り出せる場所に保管し、ご活用ください。

警告表示

- ⚠ **警告** 取り扱いを誤った場合、死亡や重傷を負う危険性があります。
- ⚠ **注意** 取り扱いを誤った場合、ケガをしたり商品を破損してしまいます。
- 🚫 **禁止** やってはいけないことです。
- 🛑 **強制** 必ず守っていただくことです。
- ❗ **確認** 必ず行っていただくことです。

2

製品仕様

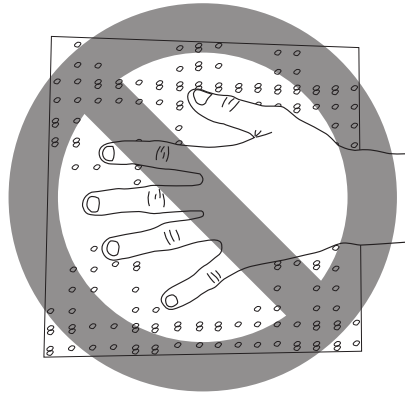
⚠ 警告	
⚠ 注意	本製品の面板は白部分の広告面を含め、裏面より印刷を施しております。広告面にマーキングシートなどで意匠加工をされる際は、光漏れの原因ともなりかねませんので面板の裏面にキズなどがつかないように、有機溶剤などが付着しないようにお取り扱いにご留意ください。
🚫 禁止	本製品のLED部分は精密部品を用いておりますので、絶対に改造などを行わないでください。
🚫 禁止	照明用LEDは昼間点灯させないでください。 看板内の温度上昇に伴い、LED照明の故障（オーバーヒート）につながる恐れがあります。

品名	230空満一柱式パーキング	303空満一柱式パーキング
本体サイズ(mm)	W630×H900×D150×R50	W900×H900×D150×R80
LED窓	アクリルグレースモーク	アクリルグレースモーク
広告面	アクリル2.0 成形板 (バックプリント)グレー・白	アクリル3.0 成形板 (バックプリント)グレー・白
原稿サイズ	W580×H442×R26 有効広告面は 部分 (グレーは内照しません)	W812×H812×R50 有効広告面は 部分 (グレーは内照しません)
フレーム	アルミ押出型材	アルミ押出型材
カラー	シルバー（アルマイト仕上）	シルバー（アルマイト仕上）
電装	LED6球	LED12球
広告面消費電力	17W	30W
空満LEDパネル	320角 空→126dots 満→113dots	320角 空→126dots 満→113dots
空満LED消費電力	21W	21W
輝度	4,500cd/m ² （ピュアグリーン） 2,000cd/m ² （レッド） 4,500cd/m ² （ホワイト）	4,500cd/m ² （ピュアグリーン） 2,000cd/m ² （レッド） 4,500cd/m ² （ホワイト）
輝度半値角	2θ = 120°（水平・垂直方向）	2θ = 120°（水平・垂直方向）
重量	23kg(ポール除く本体重量)	25kg(ポール除く本体重量)

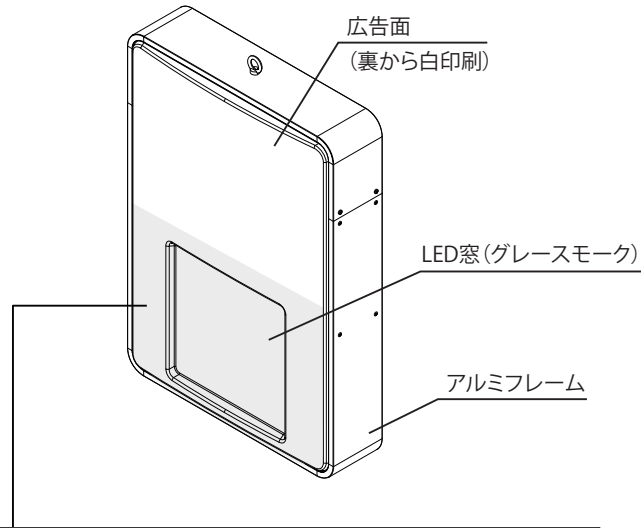
全機種共通

⊘ 禁止

空満LEDパネルは直接触らないでください。

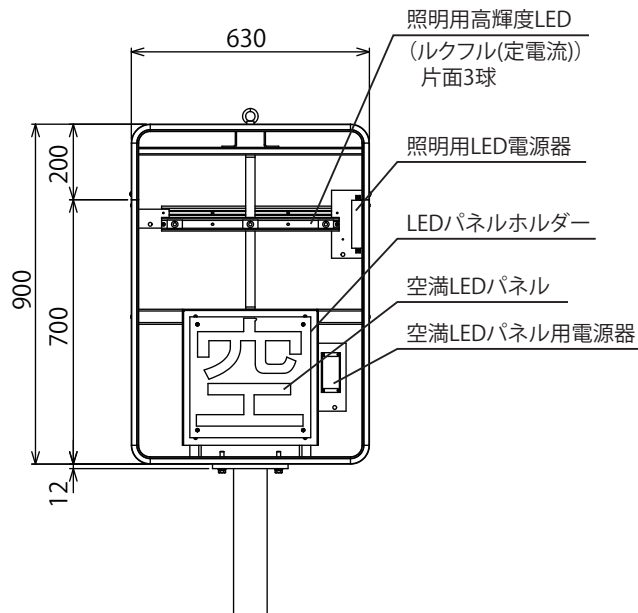


230空満一柱式パーキング

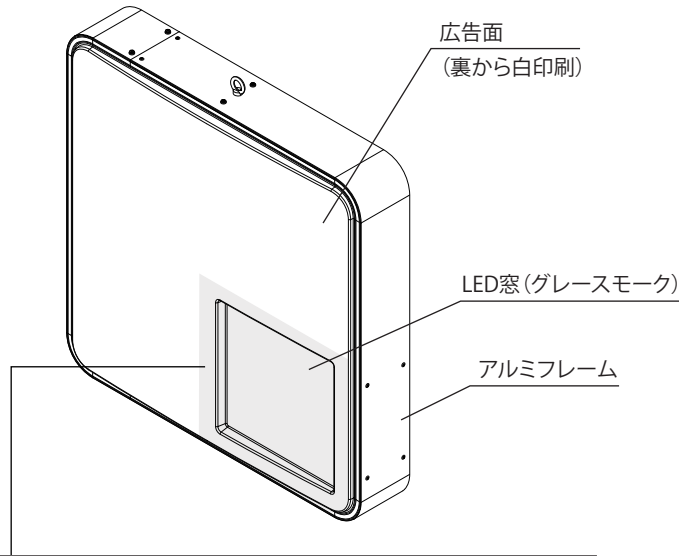


⚠ 注意 面板の灰色部分は、夜間照明が入ったときには面板が光りません。特に意匠を灰色部分までベタ貼りでお考えの際はご注意ください。日中消灯時は白色に見えます。

内部展開図

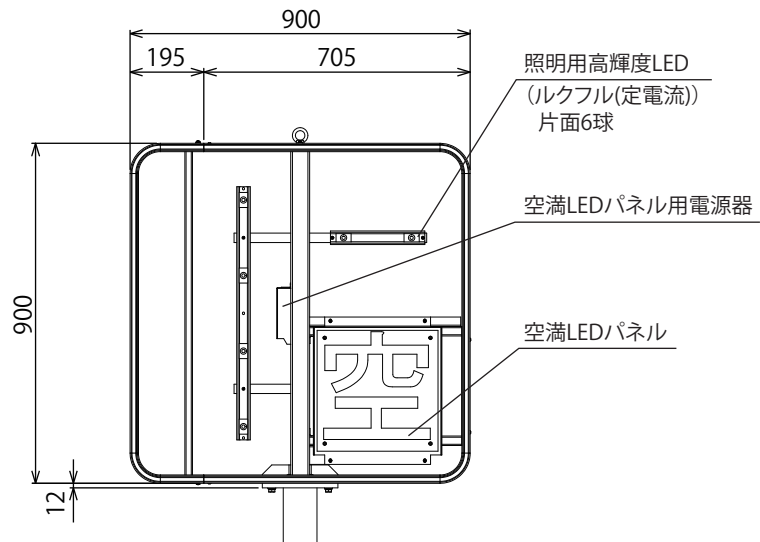


303空満一柱式パーキング



⚠ 注意 面板の灰色部分は、夜間照明が入ったときには面板が光りません。特に意匠を灰色部分までベタ貼りでお考えの際はご注意ください。日中消灯時は白色に見えます。

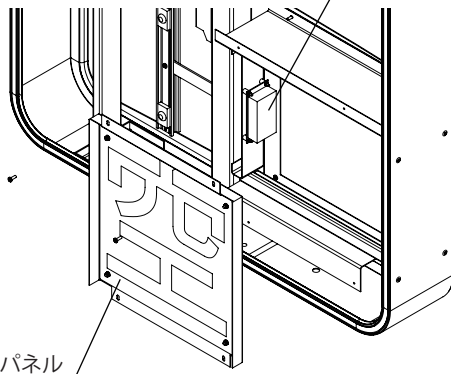
内部展開図



※空満LEDパネル用電源器の位置

空満LEDパネル用電源器

※この機器でAC100VをLEDを駆動するDC24Vに変換します。



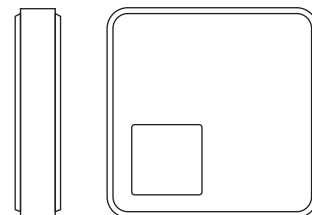
《面板の挿入方向について》

⚠ 注意

面板は水平方向にRがついています。意匠加工される際は面板の天地方向にご注意ください。(面板はタテ・ヨコのカット寸法が同一なので特にご注意ください。)



垂直断面
(横から見たところ)



4

LED表示内容について

⚠ 警告	
🚫 禁止	本製品のLED部分は精密部品を用いておりますので、絶対に改造などを行わないでください。
⚠ 注意	LED部分の異常につきましては取扱店にお問い合わせください。

空満パーキングサイン・グラフィック パターン



品番末尾なし : ピュアグリーン(空)とレッド(満)の2色で表示します。

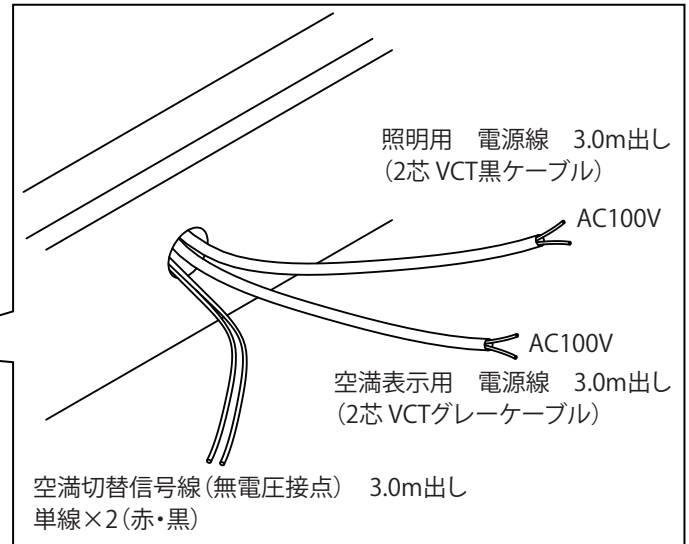
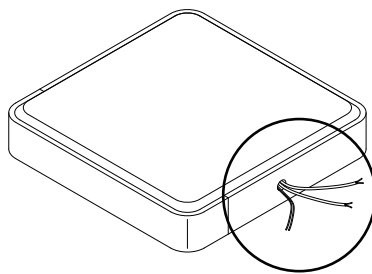
品番末尾-RW : ホワイト(空)とレッド(満)の2色で表示します。

品番末尾-WW : ホワイト(空)とホワイト(満)の単色で表示します。

5

看板から出ている配線について

看板本体からは3系統のコードが出ています。
下図を参照ください。(全機種共通です)

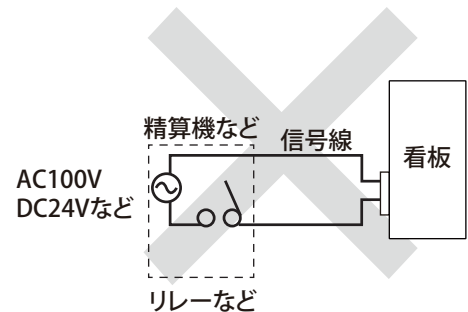
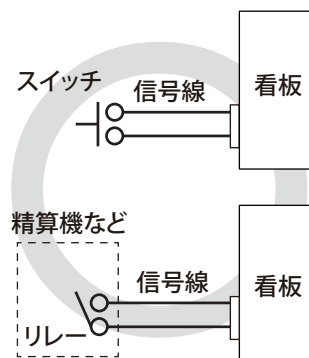


6

切替信号線について

本製品は精算機などの信号により、表示切替え動作をします。
また信号は無電圧接点方式です。
24V電圧入力式の切替え方式では作動いたしませんので、ご注意ください。

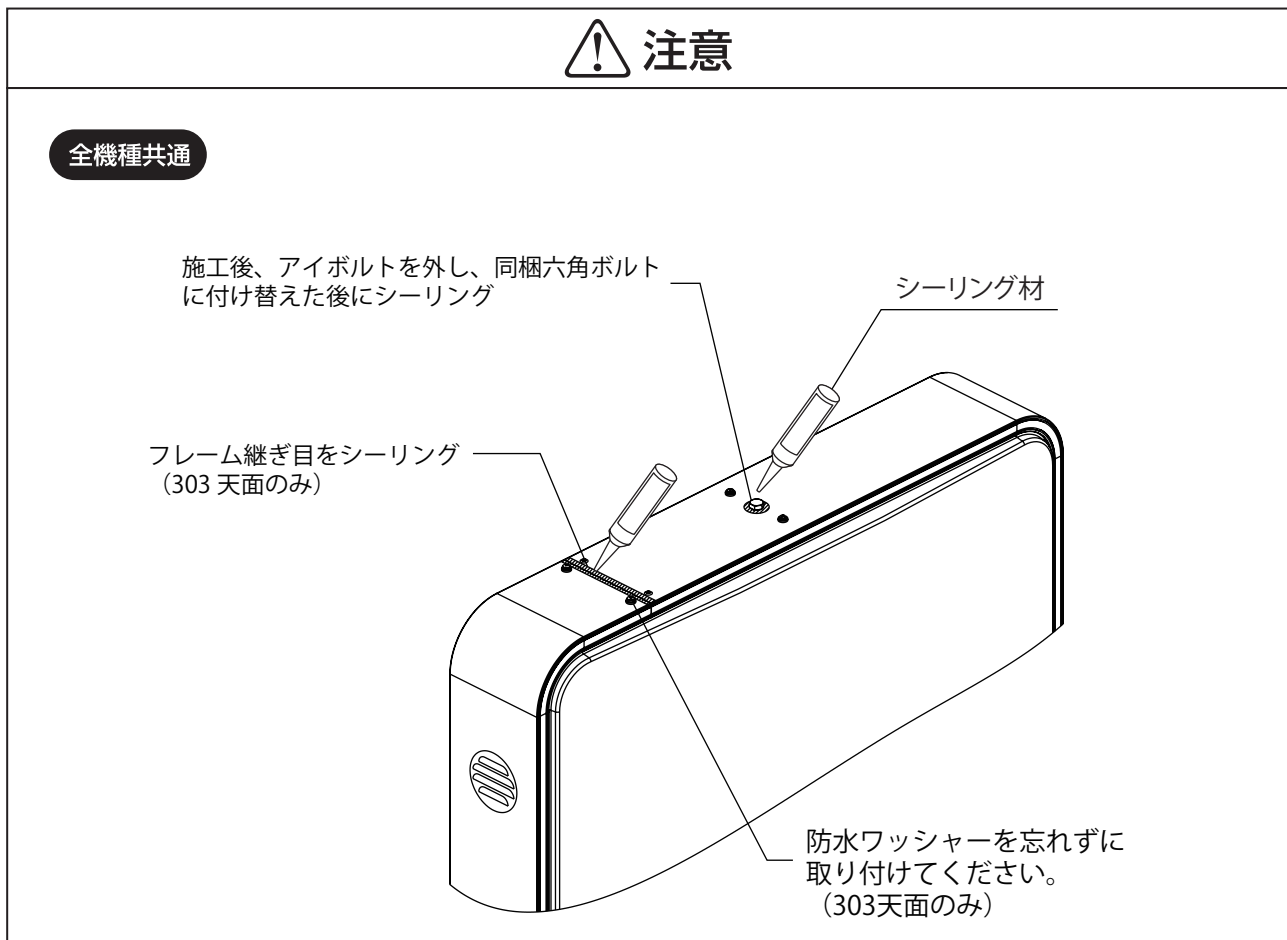
スイッチの断続状態	OFF	ON
LED表示	空	満



⚠ 警告 精算機の空満信号線に繋ぐ際は、無電圧信号以外はリレーが必要です。詳しくは精算機メーカーにお問い合わせください。

⚠ 警告 この信号線にはAC100Vなどの電圧を絶対に加えないでください。CPUおよび、LEDパネルの破損につながります。

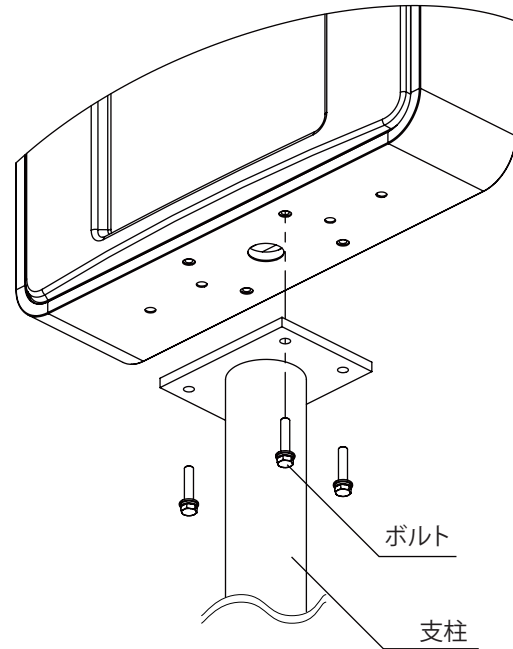
⚠ 警告	
❗ 確認	取り付ける前に、取り付け場所を確認してください。宣伝効果と安全面を考慮の上、設置場所をお選びください。
❗ 確認	本製品の取り付けポールは、取り付け条件にあわせてお客様にてご選定いただき、ご用意ください。
❗ 強制	本製品の取り付け高さは、看板上端にて地上4mが最大です。 制限高さを超過いたしますと、風圧などの影響により面板が破損する恐れがあります。 また本製品は十分な強度をもって設計されておりますが、工作物申請ができる構造にはなって おりません。
❗ 確認	取り付けに関してはボルト・ナットのゆるみなどがないか、また取り付け後に本体を揺すりぐらつきなどがないか確認ください。
⚠ 注意	一次側電源は回路遮断装置(ブレーカなど)のある電源系統に接続してください。



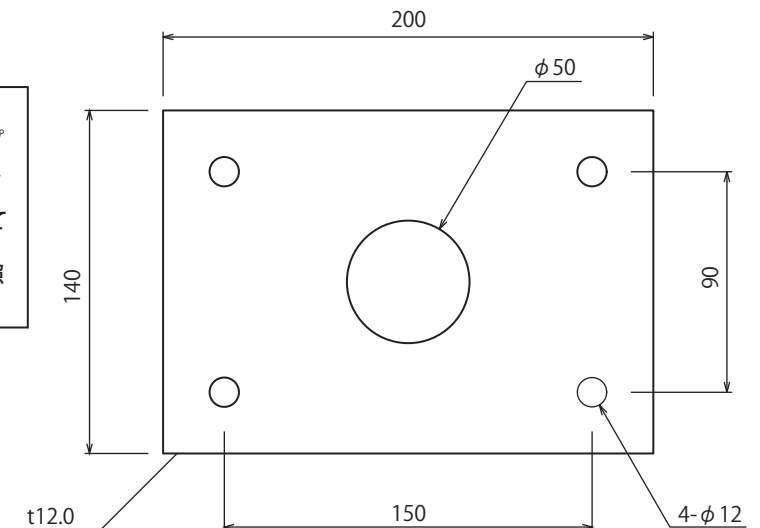
看板の取り付け方法

- ① 看板底のボルト(4か所)をはずします。
- ② 看板底からはずしたボルトを使用して支柱に取り付けてください。
- ③ 電源コードは支柱内を通し、支柱下部のコード穴から出して電源側と結線してください。
その際、コード穴から水が入らないように、支柱下部のコード穴をシーリングしてください。

注意 取り付けに関しては取り付け上限を必ずお守りください。
GL(地上より)4mが看板上端の上限です。



取付板寸法 参考図



確認

この商品に支柱は付属しておりません。
お客様にてご用意いただくか、当社にてこの商品のオプション品として販売している専用支柱(高さ2.0m)をお買い求めください。
お客様でご用意いただく場合、取り付け条件に合わせて設計、製作ください。
看板を取り付けるプレート部分の寸法は、右図をご参照ください。

⚠ 警告



アクリル板は壊れやすいため、取り扱いには十分注意してください。
ケガや破損の恐れがあります。

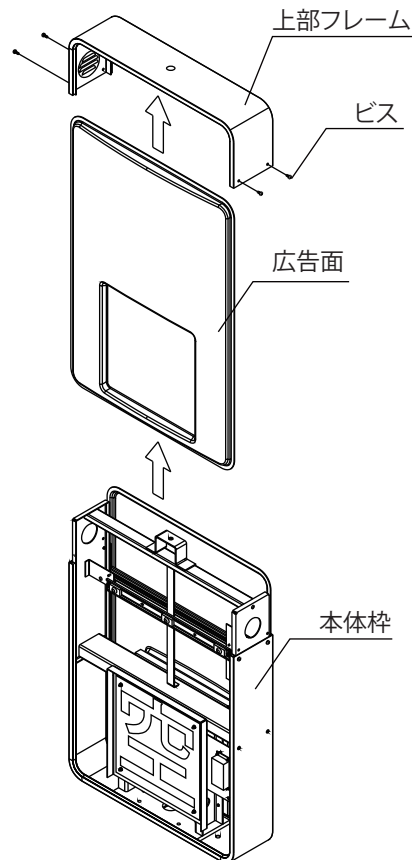


清掃時には電源を切って冷めてから行ってください。
ヤケドや感電の恐れがあります。

230空満一柱式パーキング

面板のはずしかた

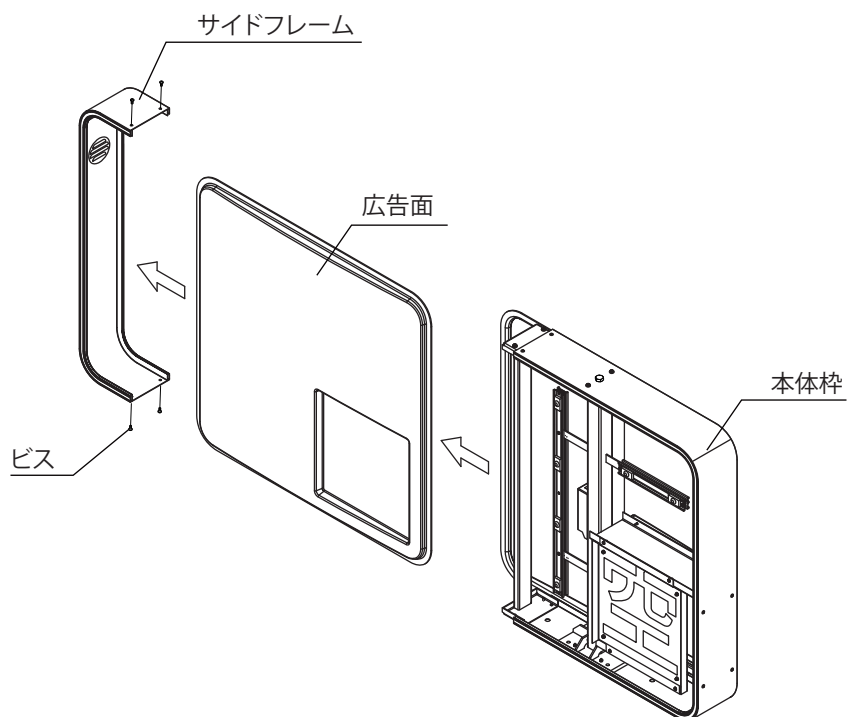
- ① 本体側面両側のビス(4本)をドライバーなどで取り外します。
- ② 上部フレームを真上に引き抜きます。



303空満一柱式パーキング

面板のはずしかた

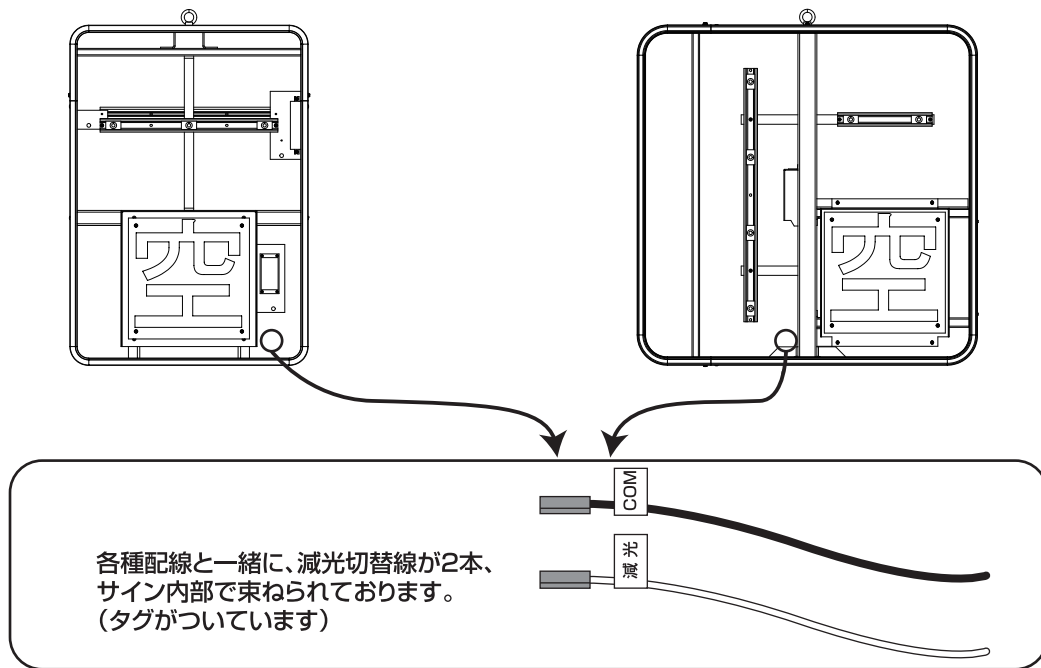
- ① 本体側上下のビス(4本)をドライバーなどで取り外します。
- ② サイドフレームを真横に引き抜きます。



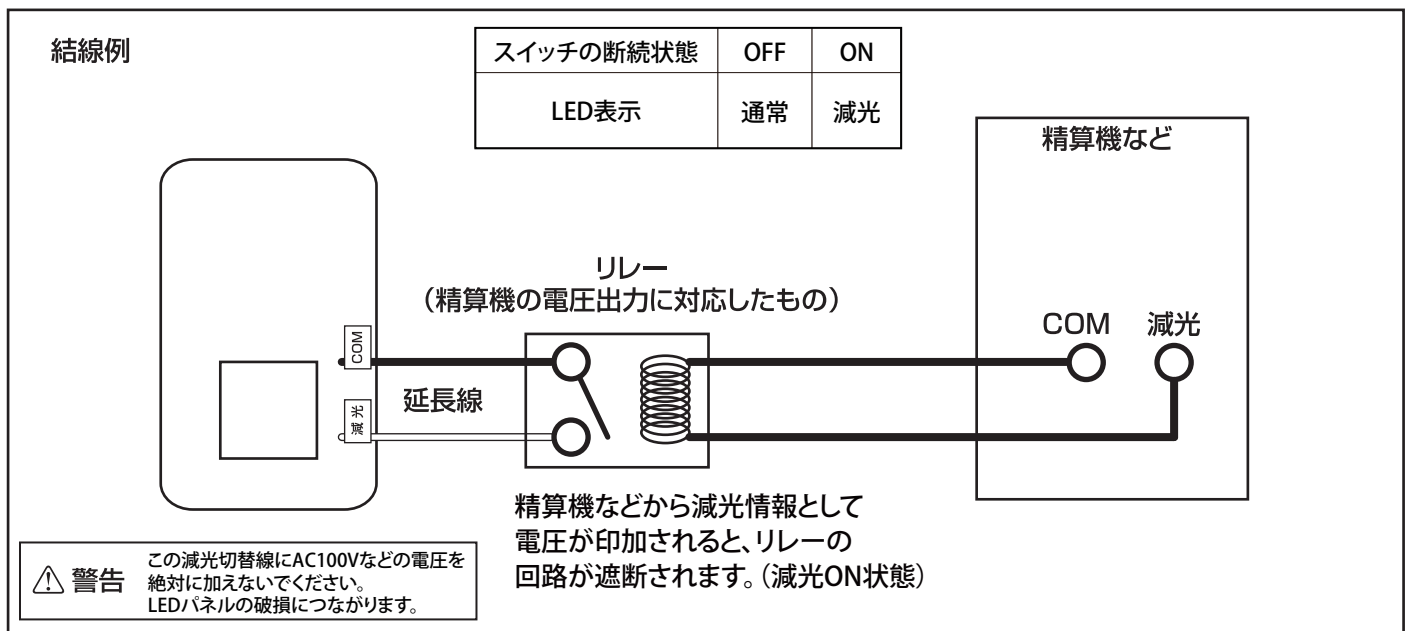
本製品は空満LEDパネル表示の減光機能をお使いになれます。

減光機能は夜間など、文字のキラつき・ハレーションなどを解消し、より省エネにも寄与する機能です。

減光機能をお使いになるには、サイン内部の減光切替線を結線延長していただく処置が必要となります。減光機能をお使いにならない場合は、この項を飛ばして読んでいただいても構いません。



上記2本の減光切替線をVFF1.25sq以上の電線(ご用意ください)で延長結線してください。



警告

禁止 危険です。修理はご自分でしないでください。

看板設置後に異常が発生した場合は使用を停止してください。
破損、漏電などの原因で、人身事故や火災などの事故の発生が
予測されます。
事故の発生を未然に防ぐために取扱店までご連絡ください。

症状	原因と対処方法
空満LEDパネルの表示が薄い	空満LEDパネル用電源器の寿命、または何らかの不具合に伴う出力低下が考えられます。 →空満LEDパネル用電源器交換の処置となります。
空満LEDパネルが点灯しない	空満LEDパネルに向かう配線の断線・不良、 または空満LEDパネル用電源器が完全に故障しています。 →まず断線していないか確認してください。 断線でない場合は空満LEDパネル用電源器の交換となります。
空満LEDパネル 『満』『空』が切り替わらない (減光しない)	信号線が断線している。 →信号線が断線していないか確認してください。
	信号線の仕様が違う →切り替え信号線は無電圧接点式でなければ、切り替え動作ができません。 信号線の接続先の精算機などの仕様を確かめてください。
LED照明が点灯しない	照明用LED電源器または、LEDの故障が考えられます。 →販売店または、当社までお問い合わせください。

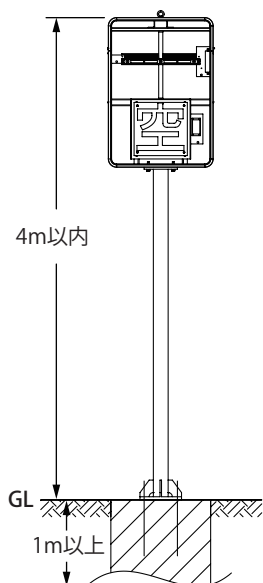
※ご不明な点がございましたら、
販売店にお問い合わせください。

警告

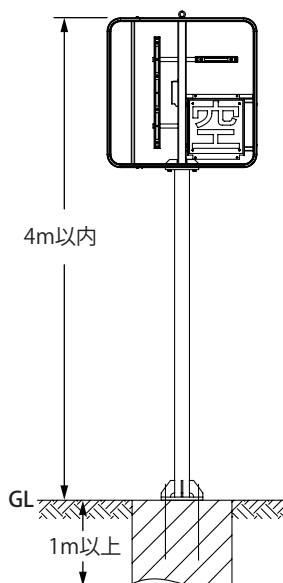
注意 下図は標準的な長期地耐力50kN/m²(砂質土)を基に作成されています。

注意 地中を掘削する際は、埋設管などがいないかご確認の上、施工してください。

230空満一柱式パーキング



303空満一柱式パーキング



製品は改良のため、予告なしに仕様変更する場合がございます。あらかじめご了承ください。

●製造元

 **三和サインワークス株式会社**

東京営業部 東京都港区港南2丁目15-1 (品川インターシティA棟13F)
〒108-6013 TEL (03)5783-3001(代) FAX (03)5783-3010(代)

大阪営業部 大阪市北区梅田3丁目1-3 (ノースゲートビルディング16F)
〒530-0001 TEL (06)6453-3002(代) FAX (06)6453-3022(代)

福岡営業所 福岡市博多区博多駅中央街7番21号 (紙与博多中央ビル9F)
〒812-0012 TEL (092)472-7277(代) FAX (092)472-7278(代)

京都工場 京都府綴喜郡宇治田原町大字岩山小字釜井谷1-44
〒610-0261 TEL (0774)99-7702(代) FAX (0774)99-7712(代)

埼玉工場 埼玉県入間市宮寺字宮ノ台4030 (武蔵工業団地内)
〒358-0014 TEL (04)2934-5311(代) FAX (04)2934-5313(代)

つくば工場 茨城県かすみがうら市加茂5289-1
〒300-0198 TEL (029)828-1615(代) FAX (029)828-1289(代)

ホームページアドレス
<https://www.sanwa-signworks.co.jp/>

メールアドレス
info@sanwa-signworks.co.jp