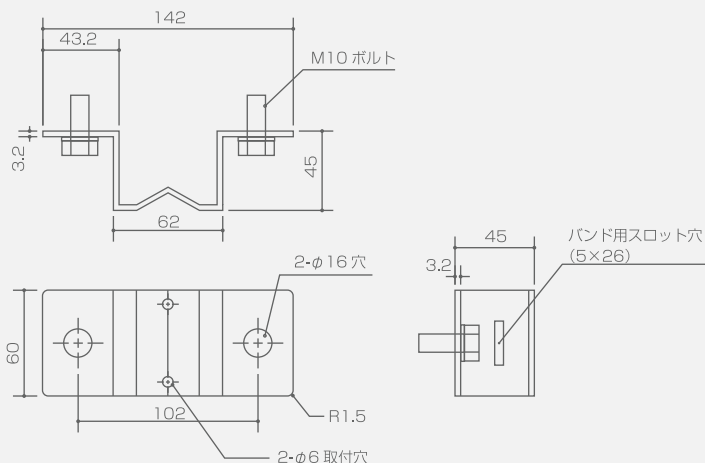


## オプション 金具



丸ポール・角ポール共通

品名：LUM-POLE-V101  
品番：ルミリオ用ポールブラケットセット

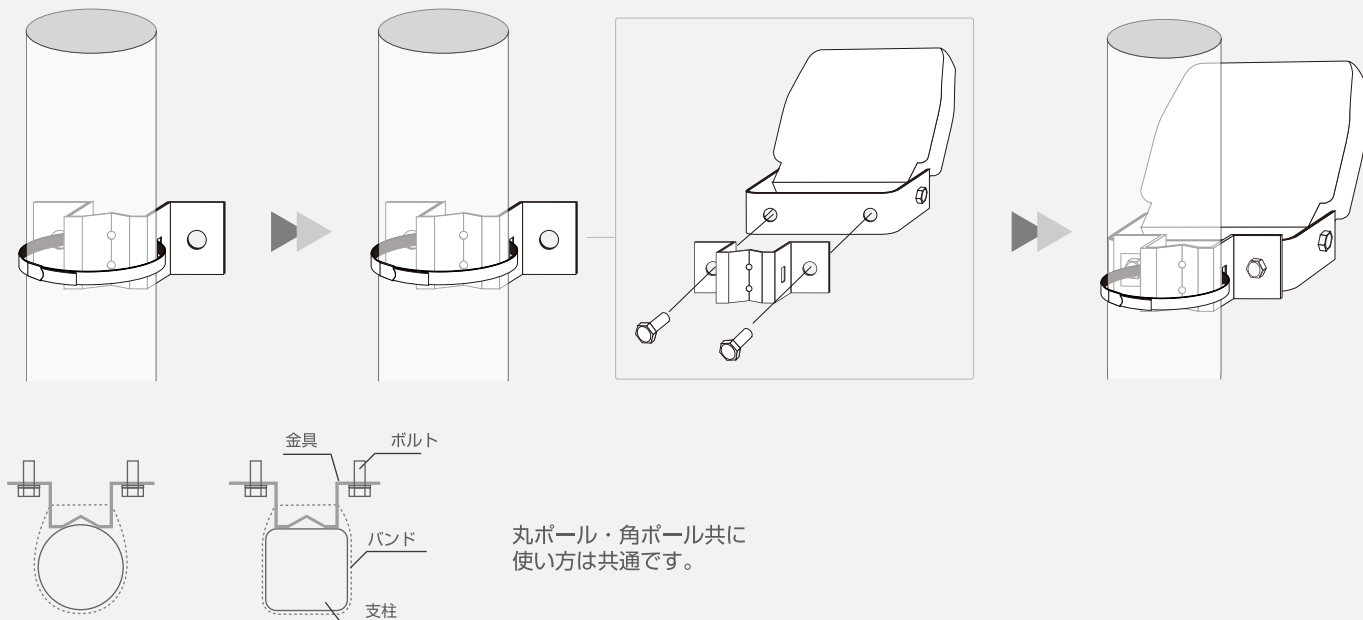
販売価格 **¥7,000-** (税別)

本体 (mm)	H60×W142×D45
製品質量 (g)	400g
本体材質	鋼板曲げ仕様 (3.2t)
表面処理	溶融亜鉛めっき仕上げ
対応ポール	角：75～125mm 丸：φ89.1～114.3mm
ポール取付方法	バンドにて固定

※単独発送の場合は、別途に運賃が必要となります。

## 金具取付け方法

- ① バンドを金具に通し支柱に巻き付け固定する。
- ② 支柱に固定した金具に投光器本体をボルト・ナットで固定し、角度を調節して完了。



丸ポール・角ポール共に  
使い方は共通です。

製品保証期間 … 1年間 ※ 保証期間内で製品の不具合が発生した場合は代品発送での対応とさせていただきます。

※本パンフレットに掲載されている製品写真は印刷の関係上、現物と異なって見える場合がございます。  
※記載の仕様または機能は、技術改善などにより予告なく変更する場合がありますのでご了承ください。