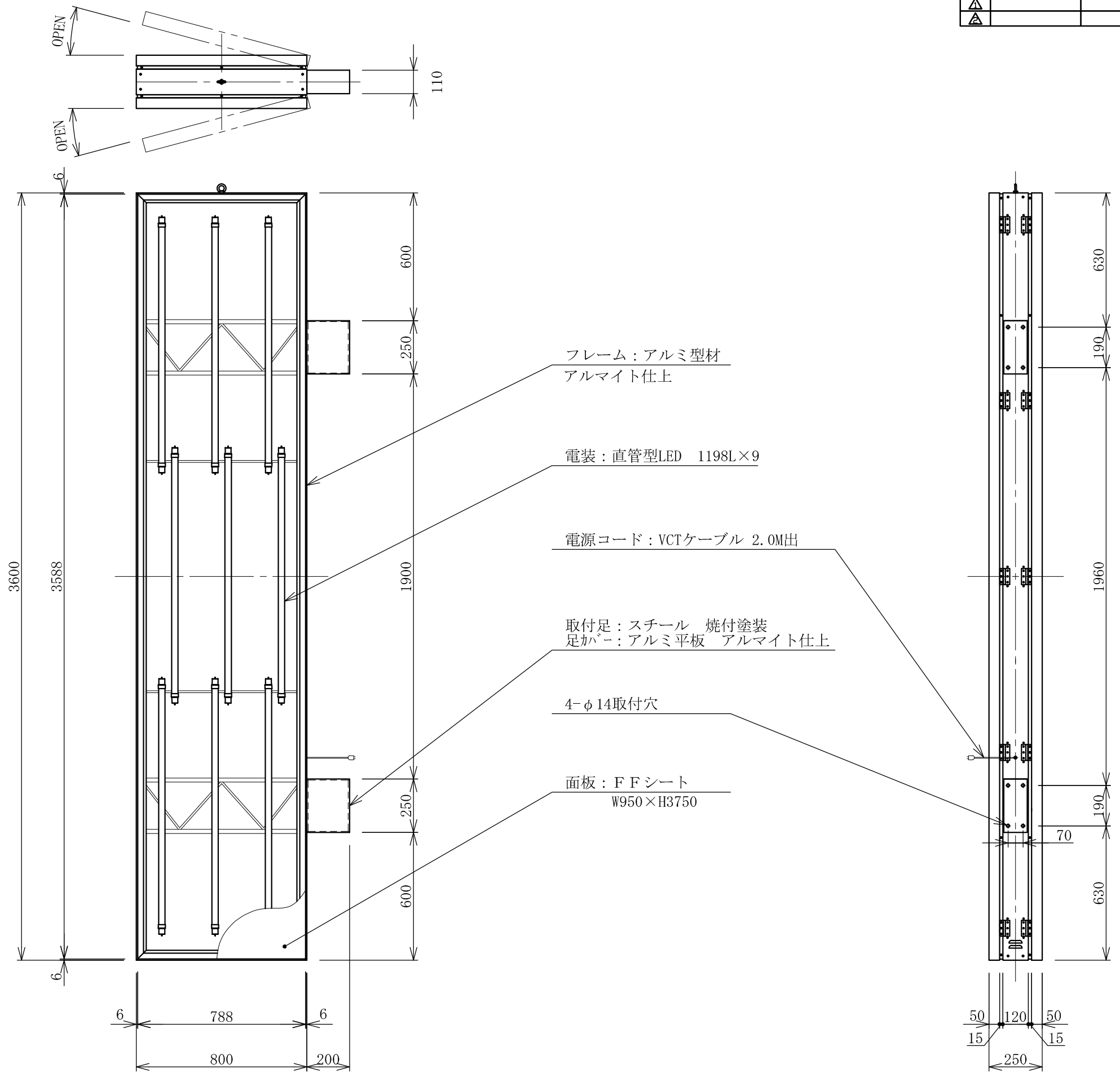


記号	年月日	訂正内容	訂正者
△			
△			



TITLE	FT836-LED	SCALE	DATE	承認	検図	製図	図番	三和サインワークス株式会社
三和規格 小型FF突出しサイン	<No. FTS0836-LLT> <No. FTS0836-LLT-KD>	1:20 (A3)	2022. 1. 27				FTS0836-LLT-0	