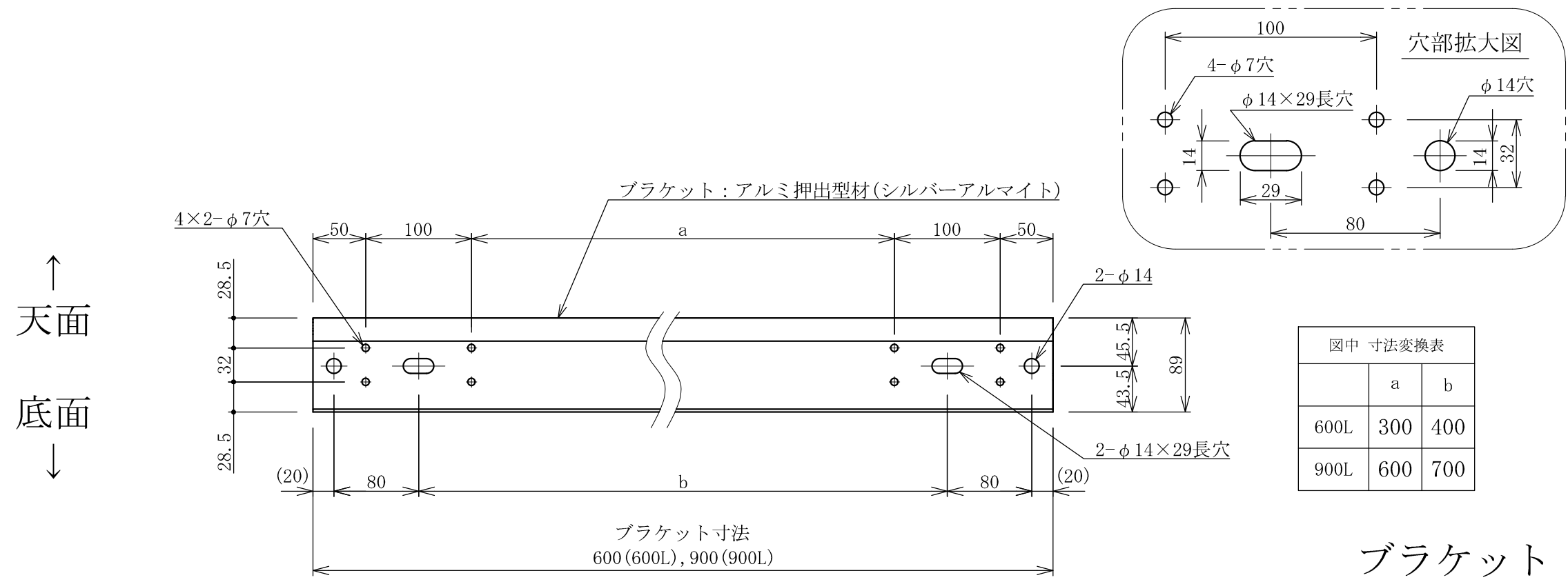
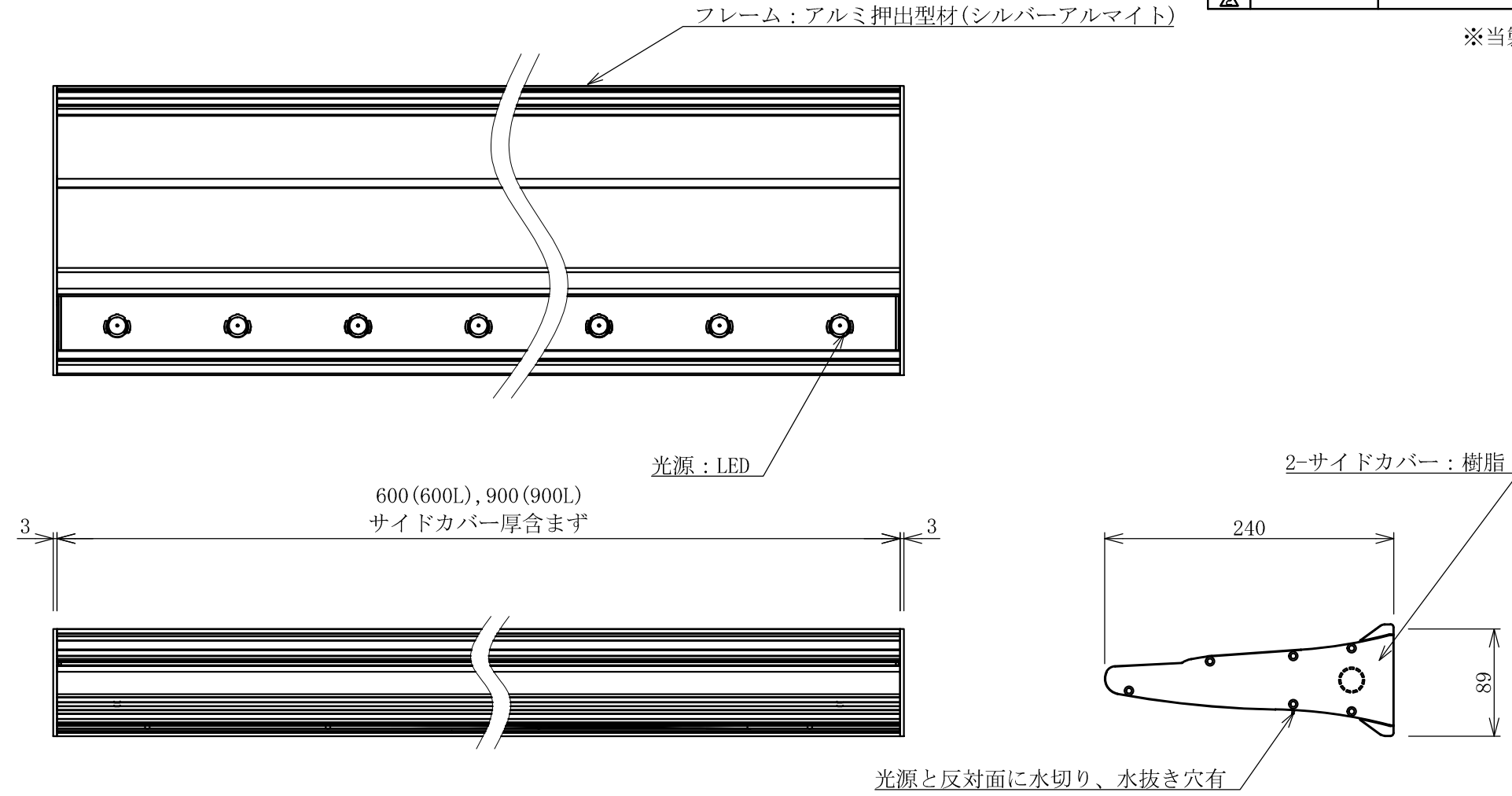


記号	年月日	訂正内容	訂正者
△			
△			

※当製品に電源コードは付属しません。



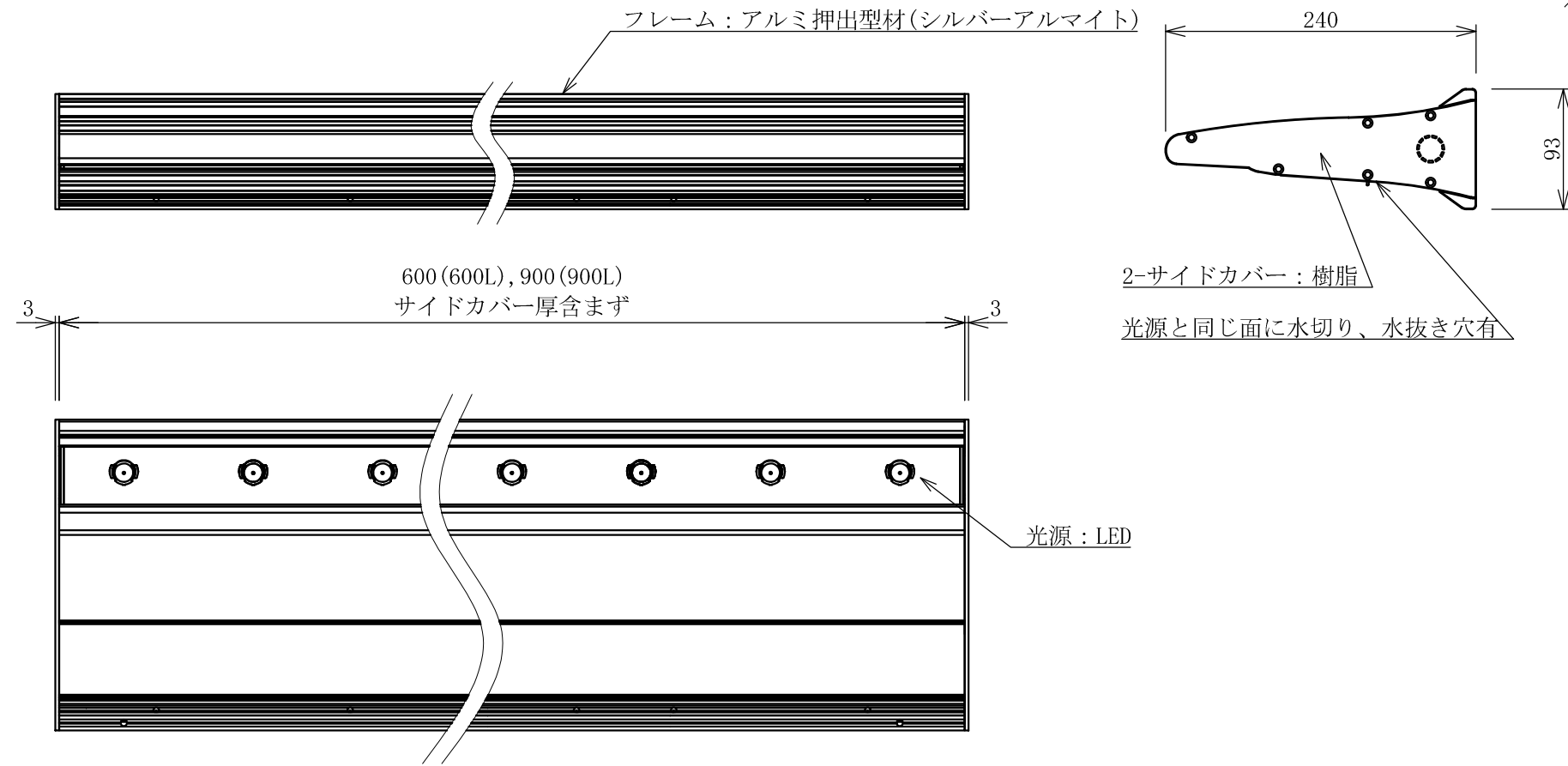
図中 寸法変換表

	a	b
600L	300	400
900L	600	700

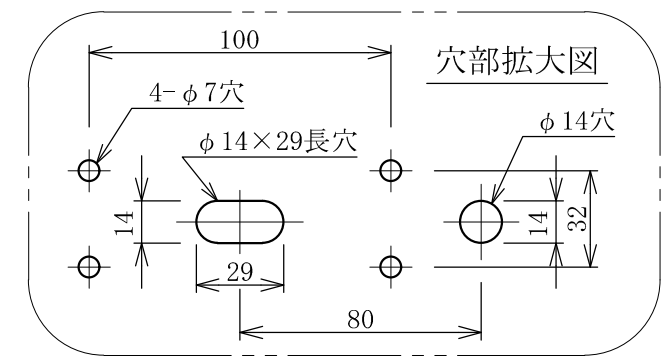
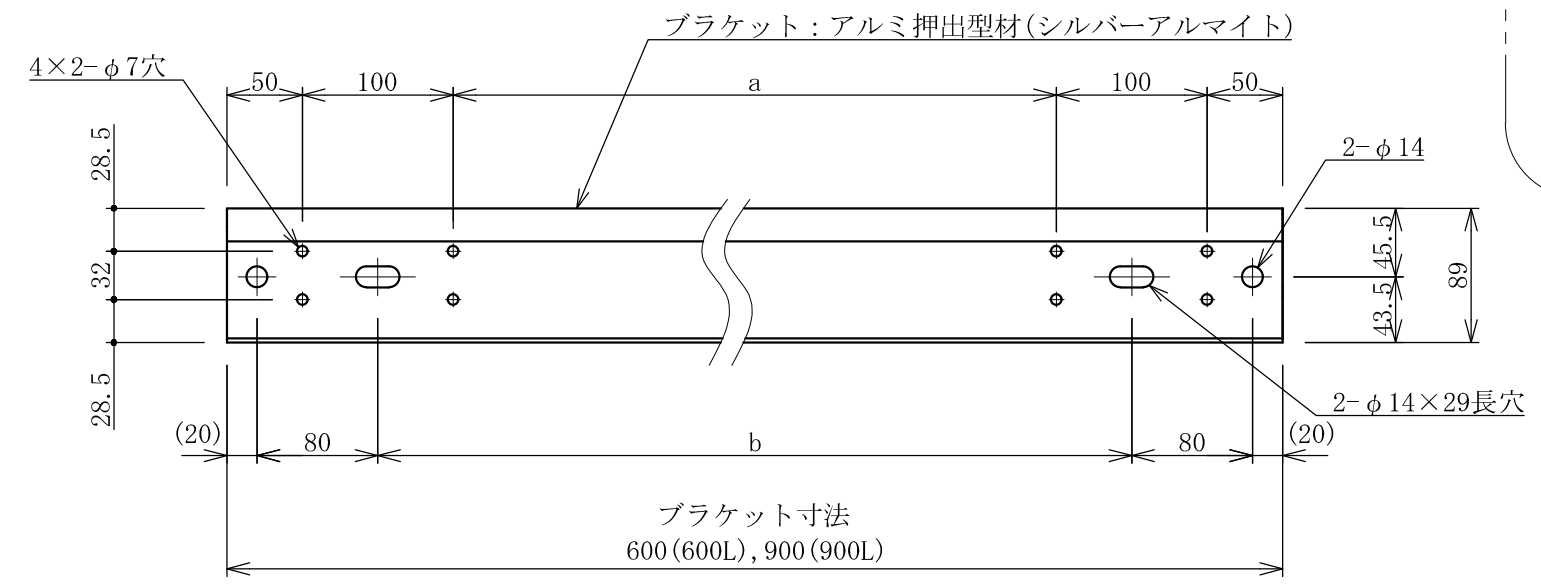
### ブラケット アンカーピッチ

記号	年月日	訂正内容	訂正者
△			
△			

※当製品に電源コードは付属しません。



↑  
天面  
↓  
底面



図中 寸法変換表

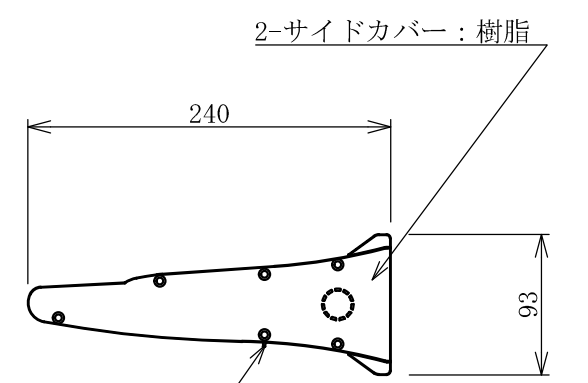
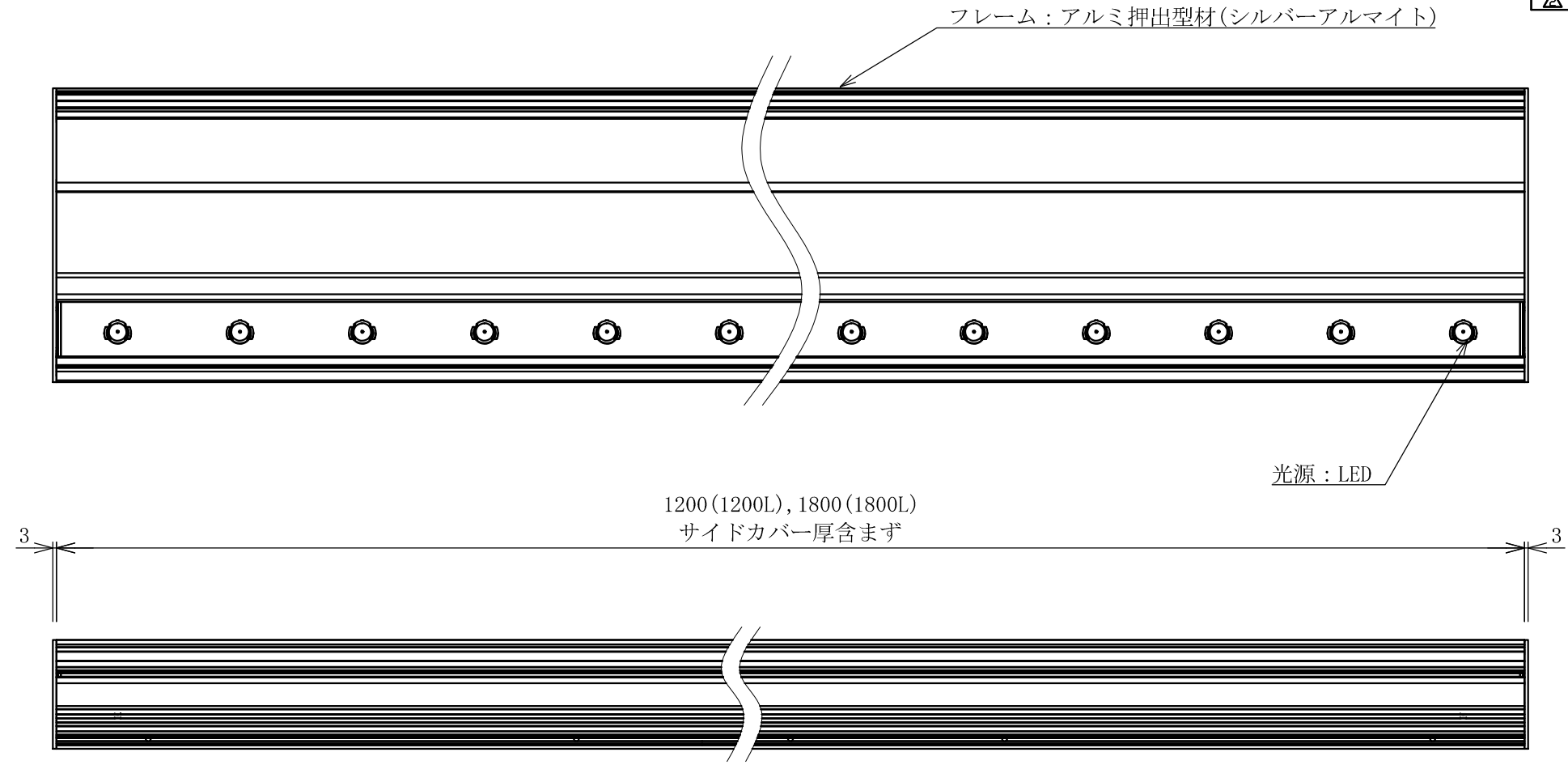
	a	b
600L	300	400
900L	600	700

ブラケット アンカーピッチ

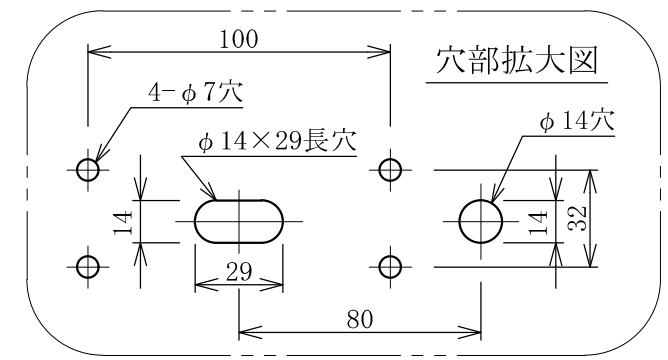
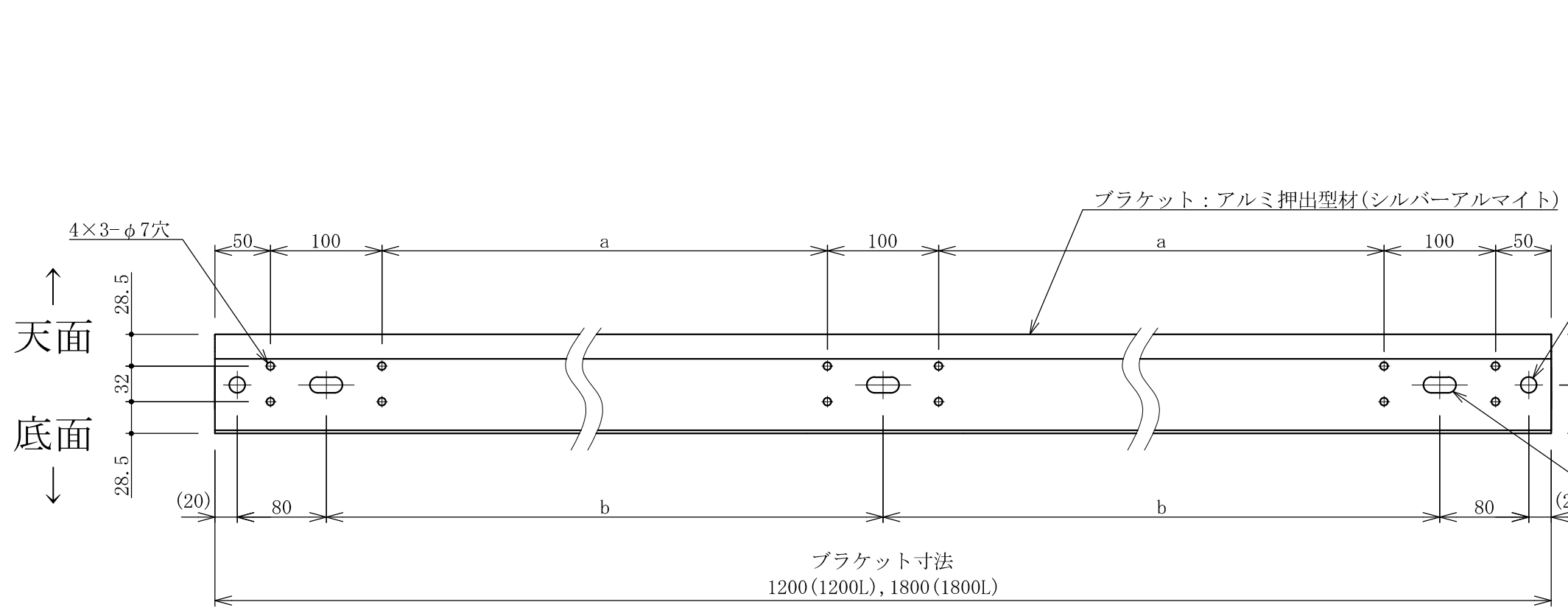
TITLE	三和規格 パワーポラックス3 (ダウンライト)	姿図	SCALE	1:5 (A3)	DATE	2021. 11. 2	承認	検図	製図	図番	三和サインワークス株式会社
-------	-------------------------	----	-------	----------	------	-------------	----	----	----	----	---------------

記号	年月日	訂正内容	訂正者
△			
△			

※当製品に電源コードは付属しません。



光源と反対面に水切り、水抜き穴有



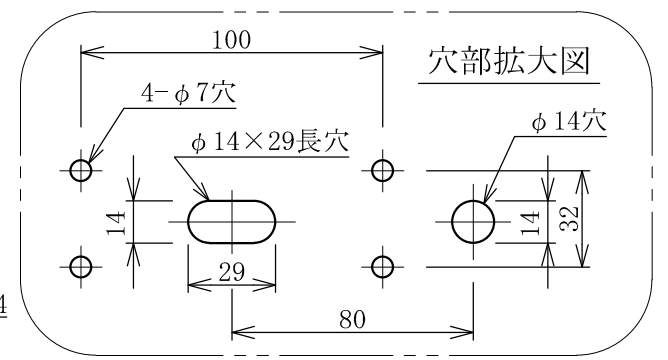
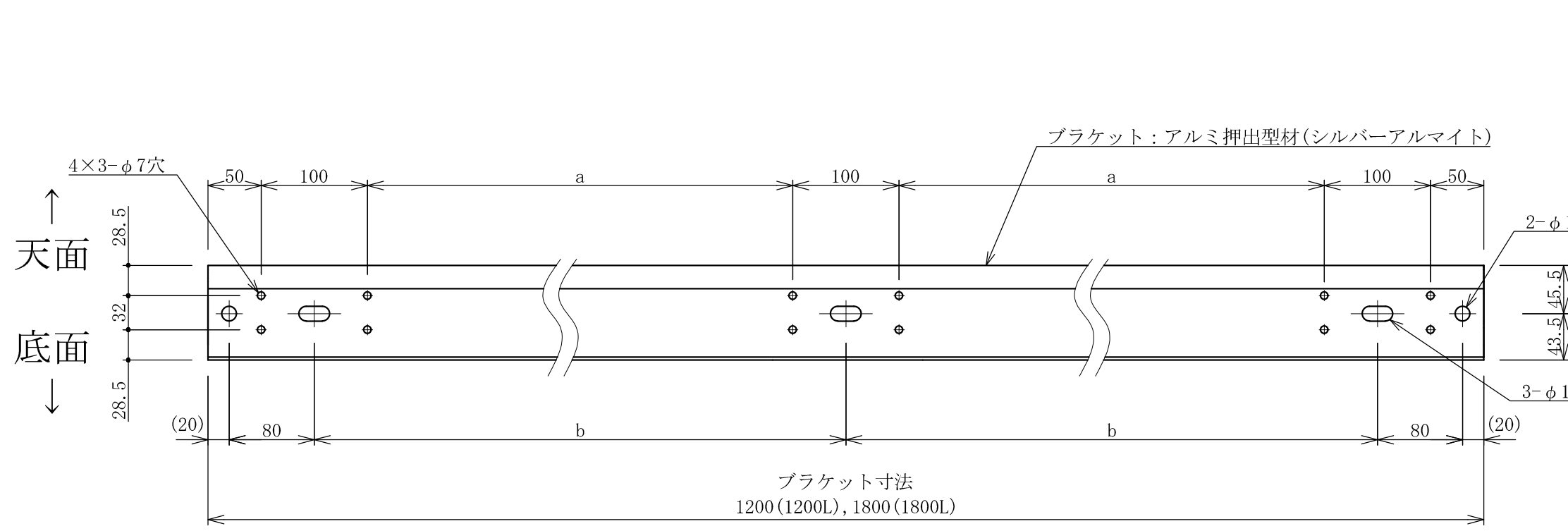
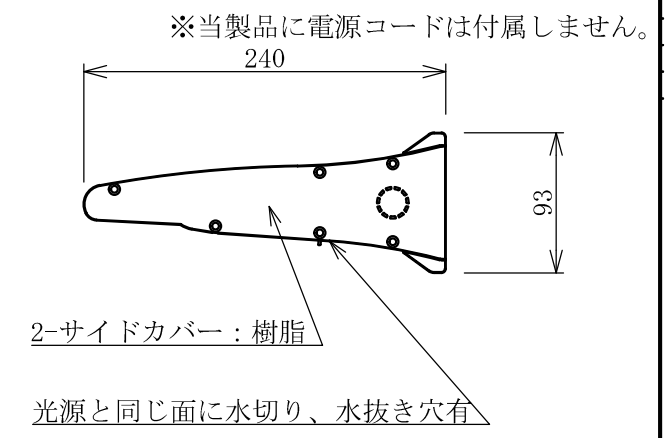
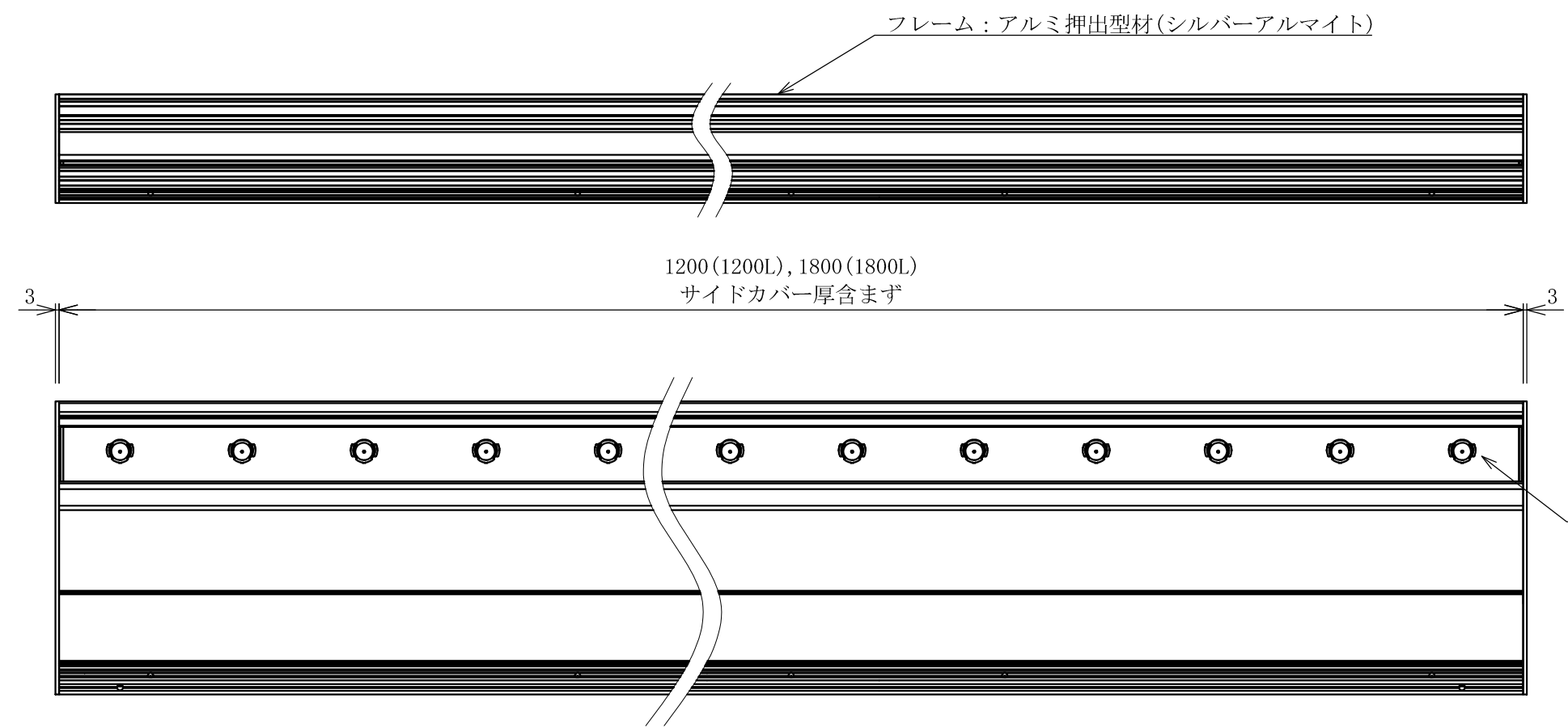
図中 寸法変換表

	a	b
1200L	400	500
1800L	700	800

ブラケット アンカーピッチ

TITLE	三和規格 パワーポラックス3 (アップライト)	姿図	SCALE	1:5 (A3)	DATE	2021. 11. 2	承認	検図	製図	図番	三和サインワークス株式会社
-------	-------------------------	----	-------	----------	------	-------------	----	----	----	----	---------------

記号	年月日	訂正内容	訂正者
△			
△			



図中 寸法変換表

	a	b
1200L	400	500
1800L	700	800

ブラケット アンカーピッチ

TITLE	三和規格 パワーポラックス3 (ダウンライト)	姿図	SCALE	1:5 (A3)	DATE	2021. 11. 2	承認	検図	製図	図番	三和サインワークス株式会社
-------	-------------------------	----	-------	----------	------	-------------	----	----	----	----	---------------