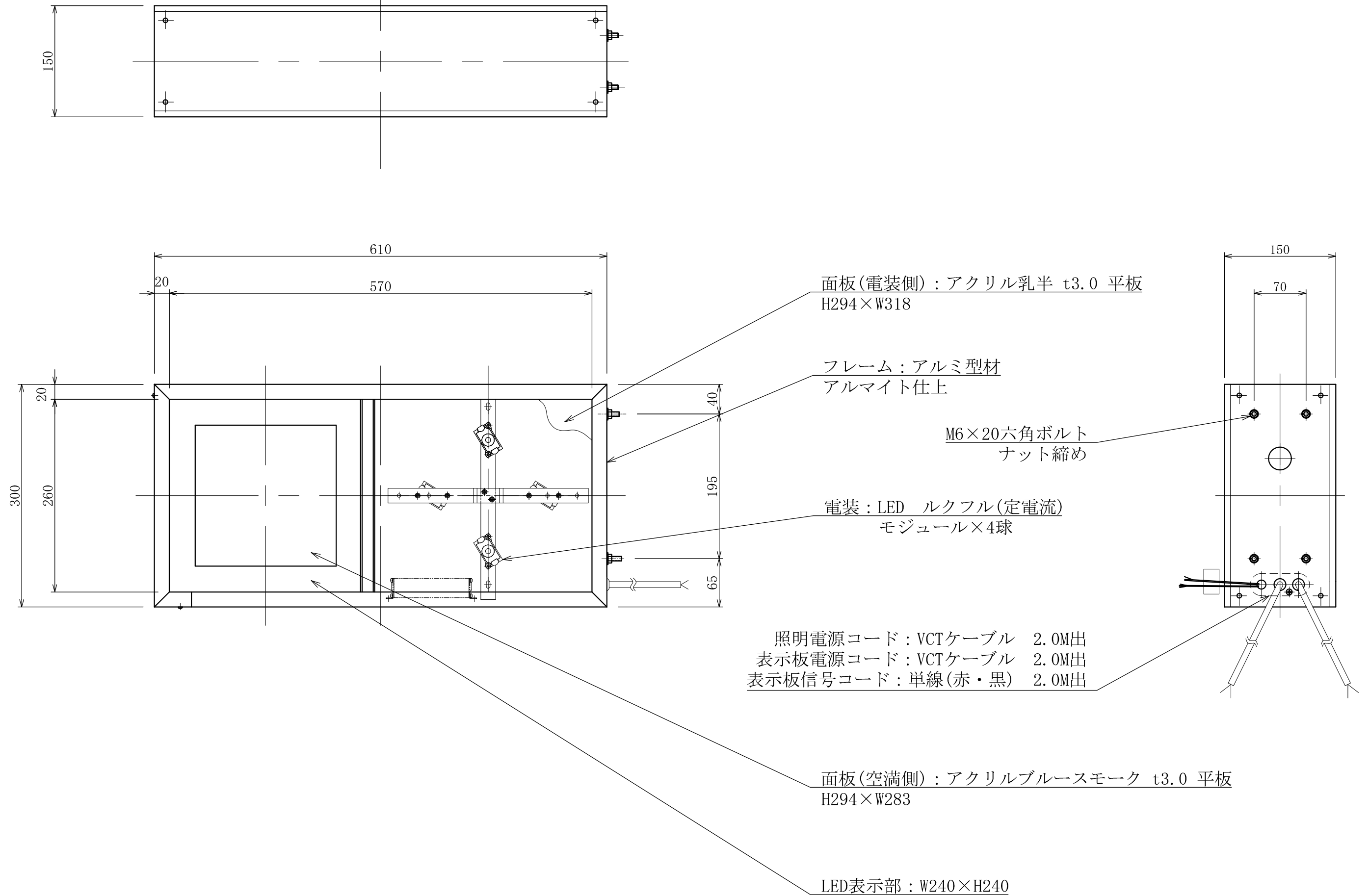


記号	年月日	訂正内容	訂正者
△			
△			



TITLE	SCALE	DATE	承認	検図	製図	図番	三和サインワークス株式会社
三和規格 パーキングサイン<単体>	1:5(A3)	2017. 8. 24				ESCS4320C-4	
单体空満CサイドLED <No. ESCS4320C>							