

三和掲示板 開閉型 取扱説明書

SDタイプ

このたびは当製品をお買い上げいただき、ありがとうございます。

この取扱説明書に記載した警告・注意事項は安全に関する重要な内容のものです。

人身や財産への被害を未然に防ぐため、以下の注意事項を熟読の上、正しい取り扱いと管理・メンテナンスをお願いします。

安全上のご注意

禁止 改造しての使用は危険です。絶対にしないでください。
足場にしたり、上に乗らないようにしてください。
破損の状態のままの使用は絶対におやめください。
照明付の場合、電源はAC100v仕様です。200vでは使用できません。

注意 強化ガラス面に強い衝撃等を与えないでください。
扉の開閉は、手や指などを挟まないように周囲に充分注意し、行ってください。
異常が生じましたら速やかに購入先に連絡してください。

設置に関する注意

注意 子供が掲示板で遊んで怪我をしないよう注意してください。

梱包内容(A, B 2梱包)をご確認ください。

部品は全て屋根の梱包の中に有ります。部品は無くさない様をお願いします。

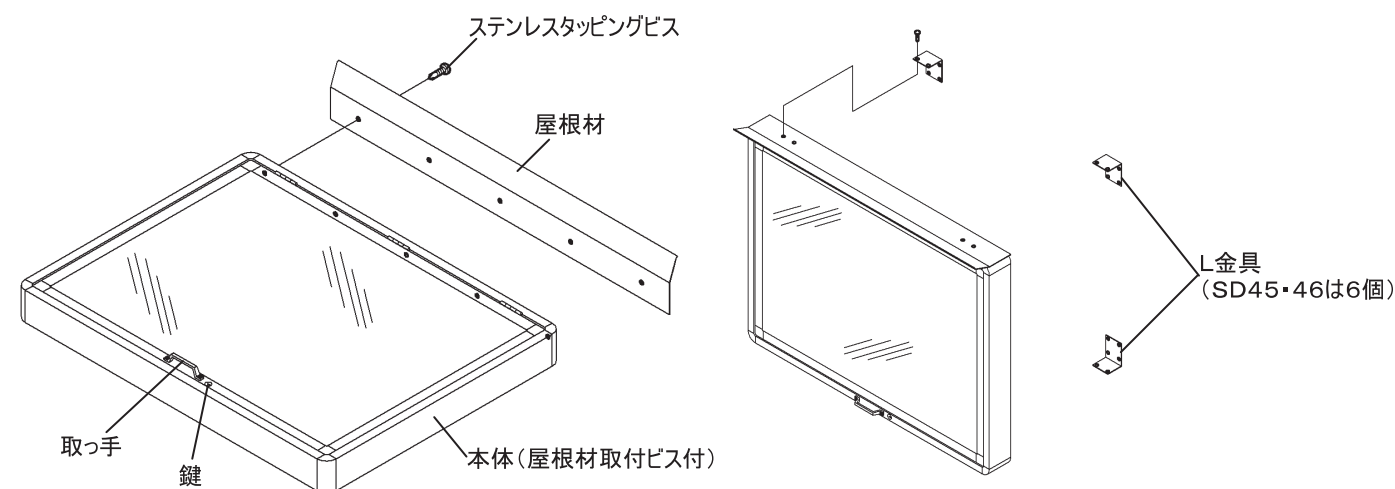
梱包	品名	数量
A	本体(屋根材取付けビス付)	1
B	屋根材	1
	L金具(SD45・46は6個)	4
	取っ手	1
	マグネット	8

□ 本体組立手順 壁面仕様(SDタイプ)

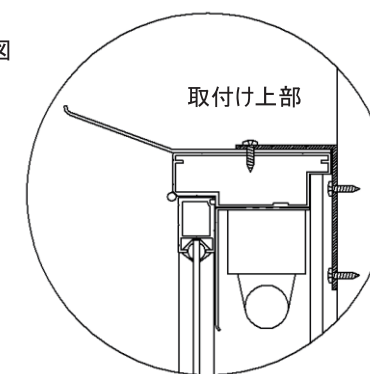
※注意
本体には、穴あけ加工がしてありません。
取付ける位置に合わせて3.5~3.6mm
のドリルで穴あけ加工をしてください。

必要な工具
電動ドリル(3.5~3.6mmキリ)
振動ドリル(5.0mmキリ)

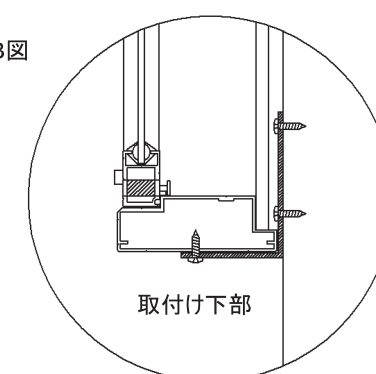
- 掲示板本体に屋根材を取付けます。取付けビスはあらかじめ本体に仮固定してありますので一度はずしてください。その際ビスを無くさないよう注意し、本体と屋根材の穴位置を合わせてしっかりと固定してください。
- 壁面にL金具を屋根材も含めた本体タテ寸法に合わせてA図、B図の様にアンカーボルトで固定してください。
- 2で取付けたL金具に掲示板本体をタッピングビスで一箇所につき2本で4箇所しっかりと固定します。(SD45・46は6箇所)
- 取っ手を取付けて完成です。
- 防水対策
水がビスや配線を伝って本体内部に入る可能性がありますので、施工後本体上部に固定する庇のビスの周りなどには必ずシリコンなどの防水処理をしてください。
※照明付きは漏電しない様に配線に注意してください。



A図



B図



お願い

本製品の組立・施工は道具類がないとできませんので販売店・業者に相談してください。

 **三和サインワークス株式会社**

URL

<http://www.sanwa-signworks.co.jp/>

E-mail

Info@sanwa-signworks.co.jp

東京営業部 〒108-6013 東京都港区港南2丁目15-1(品川インターシティA棟13F) TEL(03)5783-3001(代) FAX(03)5783-3010(代)
大阪営業部 〒530-0001 大阪市北区梅田3丁目1-3(ノースゲートビルディング16F) TEL(06)6453-3002(代) FAX(06)6453-3022(代)
福岡営業所 〒812-0012 福岡県福岡市博多区博多駅中央街7-21(紙与博多中央ビル9F) TEL(092)472-7277(代) FAX(092)472-7278(代)