

# 三和掲示板 開閉薄型壁面式 取扱説明書

## SF タイプ

このたびは当製品をお買い上げいただき、ありがとうございます。

この取扱説明書に記載した警告・注意事項は安全に関する重要な内容のものです。

人身や財産への被害を未然に防ぐため、以下の注意事項を熟読の上、正しい取り扱いと管理・メンテナンスをお願いします。



**注意** 安全のために必ずお守りください。

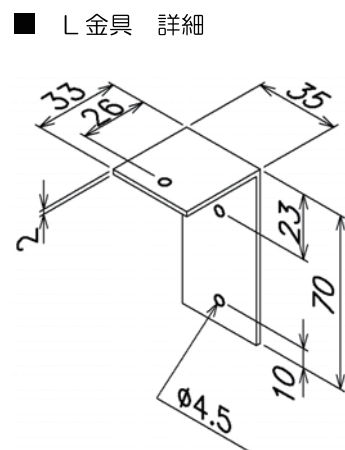
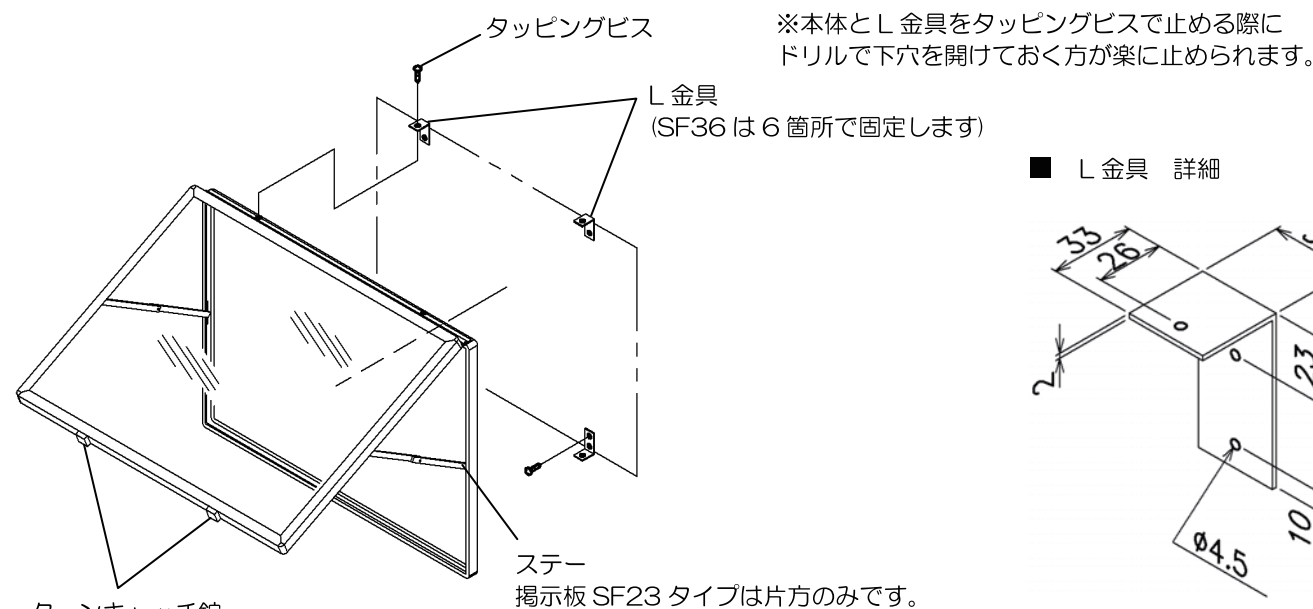
- ・ 改造しての使用は危険です。絶対におやめください。
- ・ 足場にしたり、上に乗らないようにしてください。
- ・ アクリル扉面に強い衝撃を与えないでください。
- ・ 扉の開閉時、手や指などを挟まないように注意してください。
- ・ 扉を開ける際は、扉を全開し、ステーがロックしたことを確認してください。ステーがロックされていないと、扉が急に閉まり、挟まれる恐れがあります。
- ・ 本体には穴あけ加工がしてありません。取り付ける位置にあわせて 3.5mm~3.6mm のドリルで穴を開けてください。なお、壁面に穴をあけるには振動ドリルなどをご用意ください。

梱包内容をご確認ください。

	内容	数量
本体用段ボール	掲示板本体	1
部品用 小箱	ターンキャッチ鍵 (スペア込み)	2
	取付タッピングビス (SF36 は 6 個)	4
	L 金具 (SF36 は 6 個)	4
	コーキング材	1
	マグネット	8

### □ 取付方法

1. 梱包内容を確認してください。部品やキーなどを無くさない様をお願いします。
2. 壁面に L 金具を本体タテ寸法に合わせ、アンカーなどで固定してください。
3. 壁面に取付けた L 金具に本体を挟み込み、タッピングビスで上下からしっかりと固定します。



ターンキャッチ鍵  
掲示板 SF23 タイプはセンターのみです。  
※キーを無くさないように保管してください。

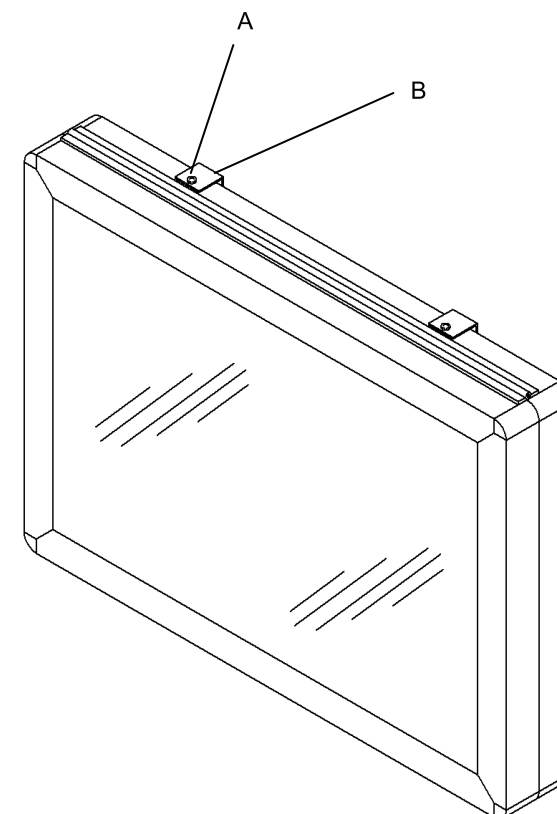
## 重要！！ お願い事項 壁面タイプ

### 防水対策

水がビスや配線を伝って、本体内部に入る可能性がありますので、

施工後、本体上部に固定するビス(A)・金具の周り(B)などには、必ずシリコンなどの防水処理をしてください。

※防水処理には、付属の防水シールか市販のものをお使いください。



## 三和サインワークス株式会社

URL

<http://www.sanwa-signworks.co.jp/>

E-mail

[Info@sanwa-signworks.co.jp](mailto:Info@sanwa-signworks.co.jp)

東京営業部 〒108-6013 東京都港区港南 2 丁目 15-1 (品川インターシティ A 棟 13F) TEL (03) 5783-3001 代 FAX (03) 5783-3010 代  
大阪営業部 〒530-0001 大阪市北区梅田 3 丁目 1-3 (ノースゲートビルディング 16F) TEL (06) 6453-3002 代 FAX (06) 6453-3022 代  
福岡営業所 〒812-0012 福岡県福岡市博多区博多駅中央街7-21 (紙与博多中央ビル9F) TEL (092) 472-7277 代 FAX (092) 472-7278 代