

FP1001-LLT (FFポールサイン1824LED)

FP2001-LLT (FFポールサイン2030LED)

FP2002-LLT (FFポールサイン2050LED)

ポールサイン <フレキシブルフェース>

取扱説明書

このたびは、当社の製品をご使用いただき、誠にありがとうございます。

- 各タイプ GL より看板上端までの最高高さが決まっており、各々建築基準法に準拠した強度の設計を行っています。

FFポールサイン1824LED・・・GL10m

FFポールサイン2030LED・・・GL10m

FFポールサイン2050LED・・・GL12m





- この説明書は屋外広告業の届出があり、労働安全衛生管理上の知識を有する専門工事施工従事者を対象としています。
- 正しく安全に取り付けして頂き、また安心してご使用いただくためにこの説明書をご熟読の上、手順に従い施工を行ってください。
- 注意事項を守らずに施工された場合は責任を負いかねますのでよくご理解の上、施工管理をお願いします。
- この説明書は、安全維持とメンテナンスのために必要です。大切に保管してください。


説明内容


	page
1 守っていただきたい注意点	1
2 製品の概要	2
3 フレキシブルフェース面の展張	3
4 額縁の取り付け	5
5 構造図	6
6 メンテナンスについて	9
7 フレームバリエーション	10


1 守っていただきたい注意点


警告表示


 警告	重大な事故を起こす可能性があります。
 注意	製品の破損や、ケガをする可能性があります。
 禁止	気をつけていただきたい禁止内容です。
 確認	気をつけていただきたい注意事項です。


 **確認** 法令によりポールからの建て込みの場合、工作物の確認申請が必要です。


 **確認** 現場周辺の交通量の確認と安全確保

 **確認** 看板の取り付け高さは、表示の高さを守ってご使用ください。
高さを超えますと、強風時に看板・面板の破損、脱落の原因になります。

 **確認** 電装品は 直管型LEDを使用しています。
一次側電源は回路遮断装置(ブレーカなど)のある電源系統に接続してください。

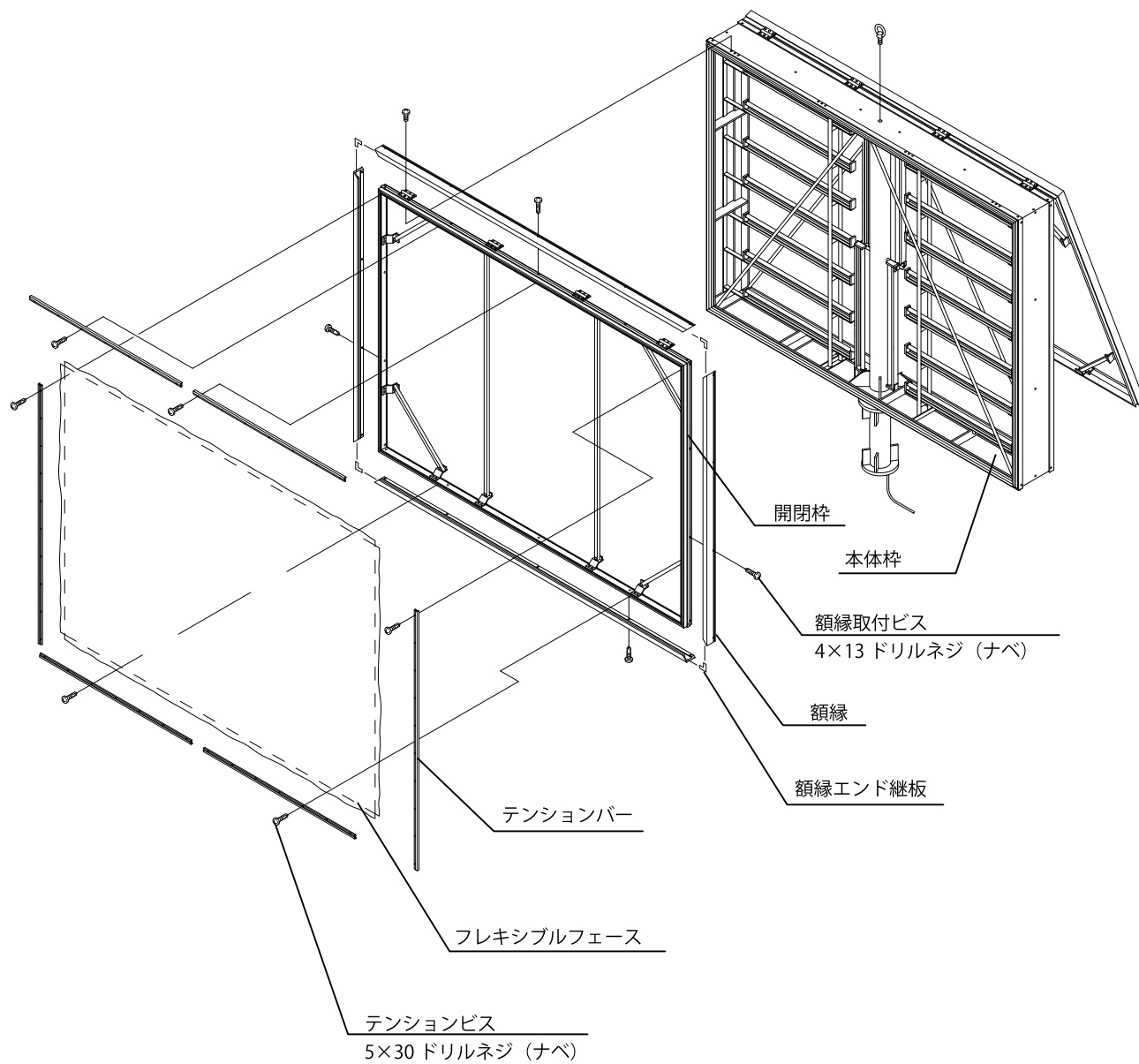
 **注意** 保管・運搬時には看板本体の上に重いものを置いたり、乗ったりしないでください。
変形や破損の原因となります。

 **注意** 換気機能が十分に果たせないため、高温・多湿になる場所や直射日光・風雨にさらされる
場所での梱包状態の保管はしないでください。結露の発生や雨水の浸入によるサビ、漏電
の原因となります。

 **警告** 仕様と異なる使用方法はしないでください。
(看板は、使用条件を限定し、それに基づいて設計・製作しています。
使用条件が異なると安全性の再検討が必要です。)

いずれも安全に関する重要な内容です、必ず守ってください。

■ 各部の名称



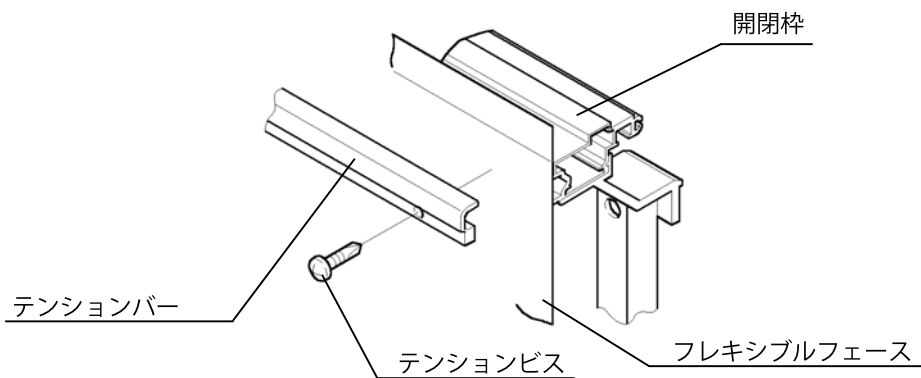
3 フレキシブルフェース面の展張



確認

シートは両面テープにて仮止めの後、テンションバーにて確実にビス止めしてください。
シートにゆるみ、たるみが生じない様に確認してください。

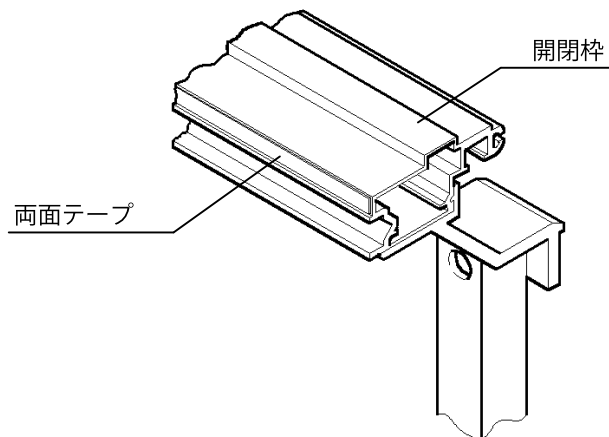
- フレキシブルフェースの四辺を両面テープ (6mm 巾) にて仮止めし、テンションバー (アルミ型材) およびテンションビス (5×30 ドリルネジ) を使用して、必要な張力で均一に展張することが基本です。(図1 参照)



(図1)

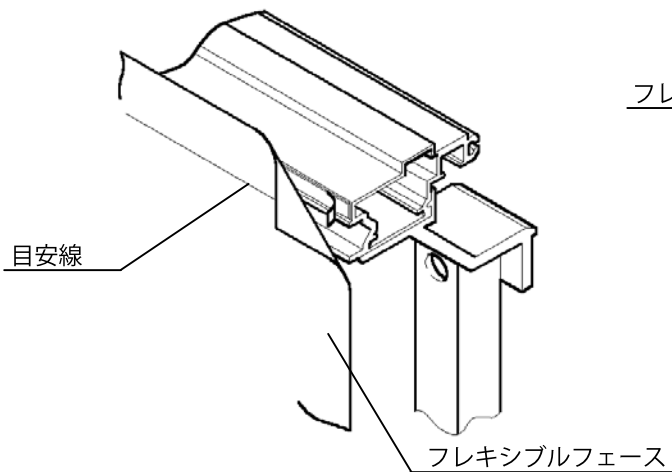
1 仮止め

- 開閉枠の両面テープ貼り付け部の脱脂を行い、両面テープを全周に貼り付けます。(図2 参照)

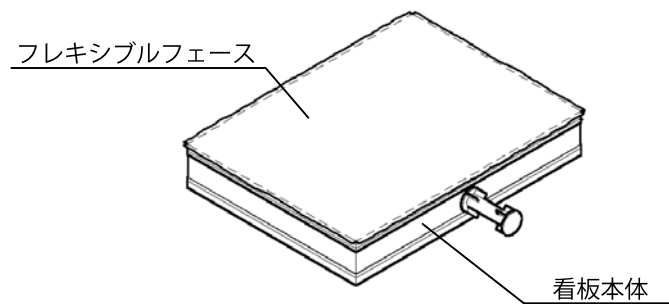


(図2)

2. 開閉枠上にフレキシブルフェースを展開し、離形紙を剥しながら目安線を基準に接着してください。
 =注意= この段階でシワがあると、張り込み後のシワ発生の原因となります。(図3,4参照)

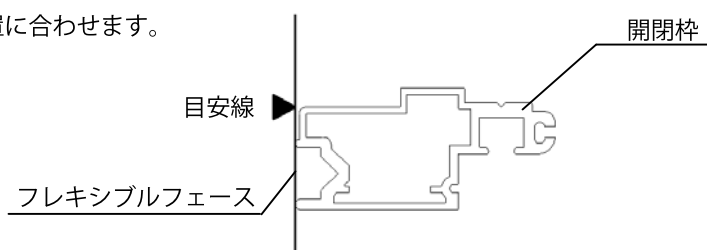


(図3)



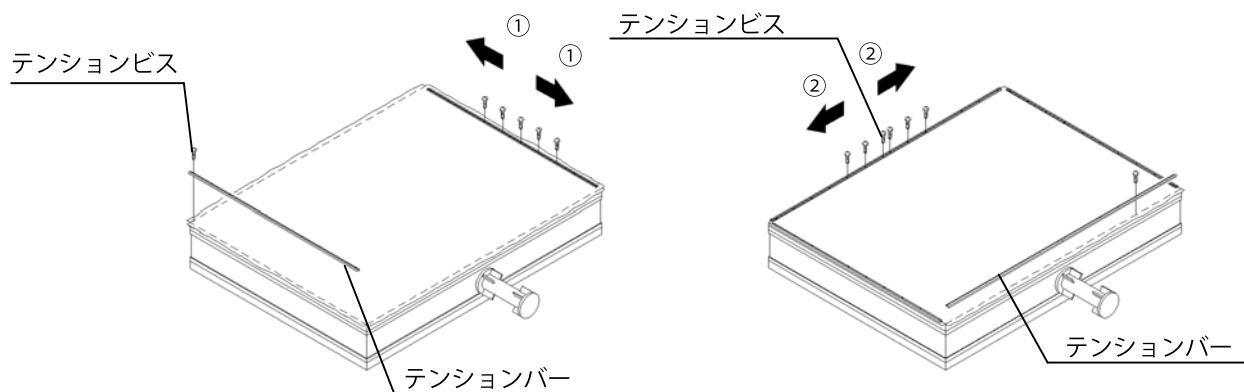
(図4)

目安線は開閉枠の上図指示位置に合わせます。



2 仮締め

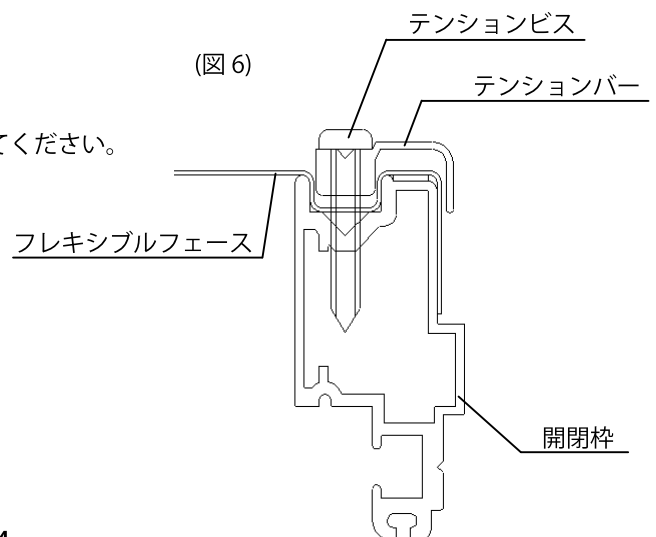
短辺側テンションバーのセンターより両サイドへ向かってテンションビスにより仮締め作業を行います。完了後、長辺側も同様に行ってください。(図5,6参照)



(図5)

(図6)

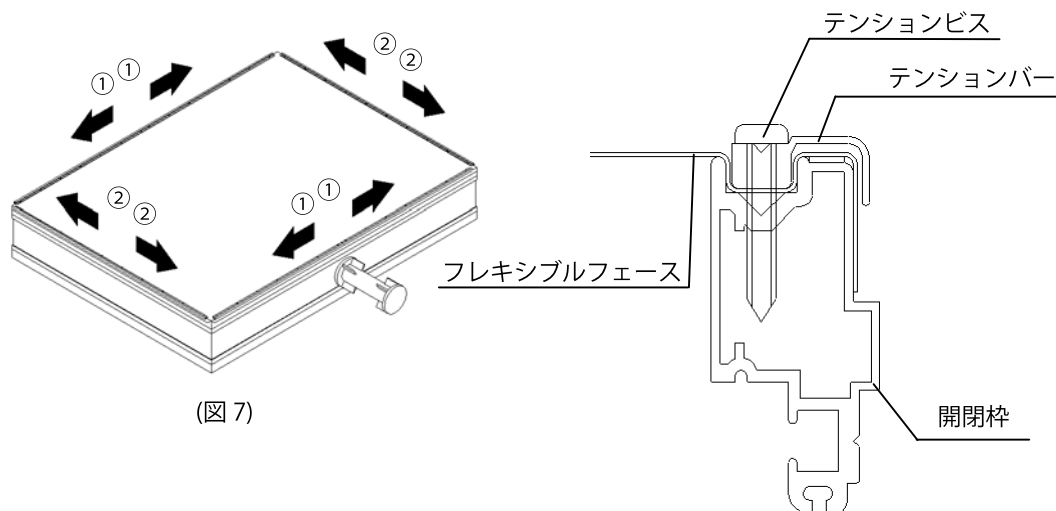
- 仮締めはテンションバー挿入の半分程の位置で止めてください。



3 本締め

長辺側センターより行き、完了後、短辺側も同様に行ってください。

=注意= テンションバーが最後まで挿入しきれていない場合、額縁が装着できないこともあります。(図7参照)

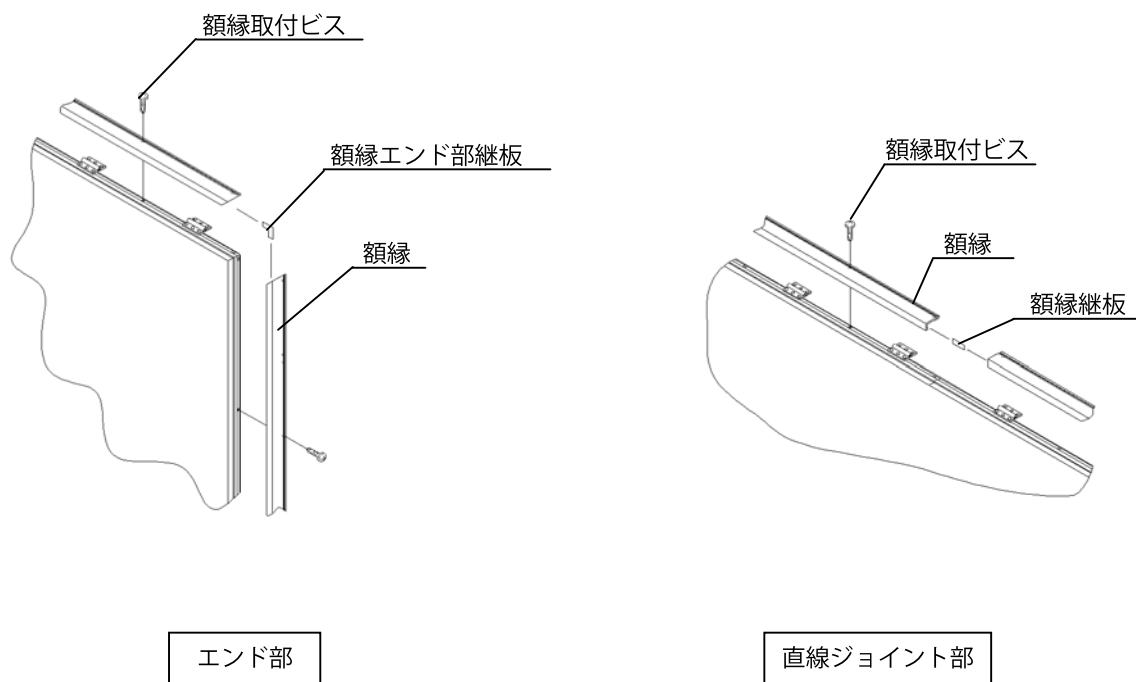


4 カット

額縁取り付けの際、額縁と開閉枠の間にはさみ込まない程度の位置でフレキシブルフェースの端の余り部分をはさみなどでカットしてください。

4 額縁の取り付け

- 額縁のエンド部および直線ジョイント部にそれぞれ専用の継板を差し込みます。
- 額縁を開閉枠の所定の位置にセットし、額縁取付ビス (4×13 ドリルネジ) にて取り付けてください。



5 構造図



警告

GL 高さ 10m を超える高さでの使用は、別途検討が必要となります。
(FP2002-LLTは、12m)



確認

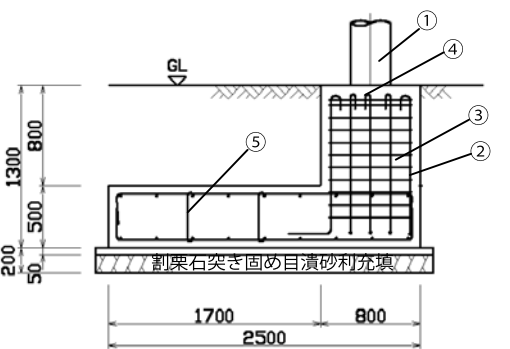
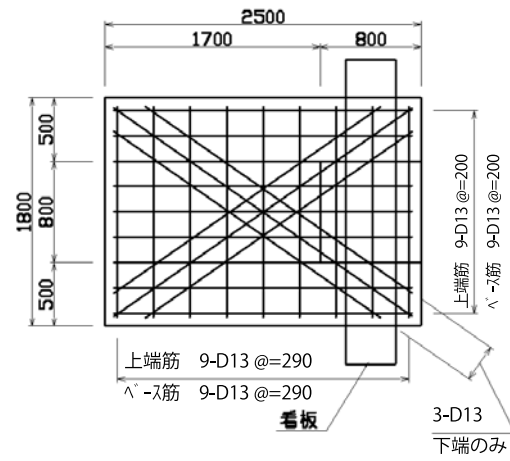
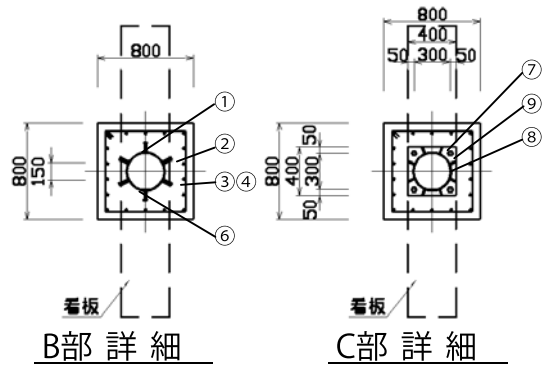
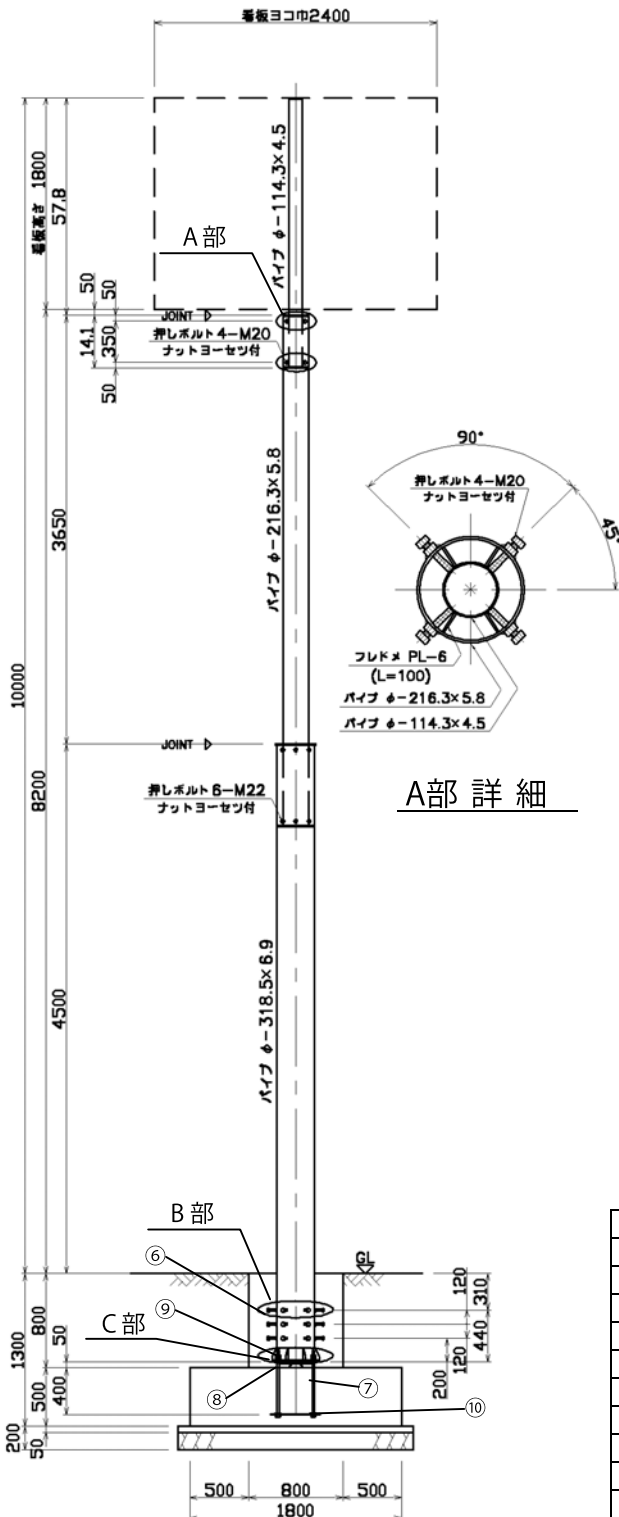
長期地耐力 50kN/m^2 (砂質土)
基準風速 $V_0=38\text{m/s}$ 以下で、地表面粗度区分Ⅲを満たす地域での設計を行っています。



確認

工作物確認申請用の構造計算書が、別途必要となります。

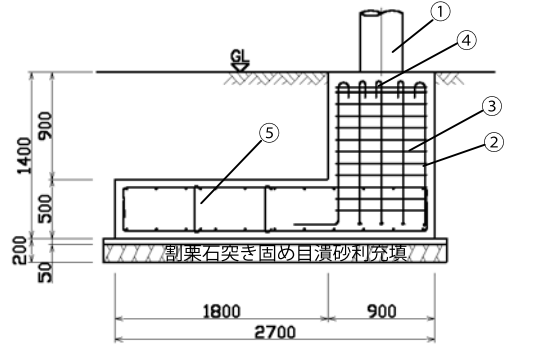
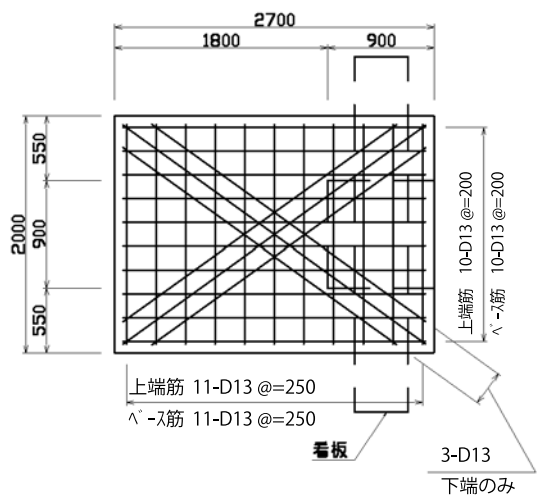
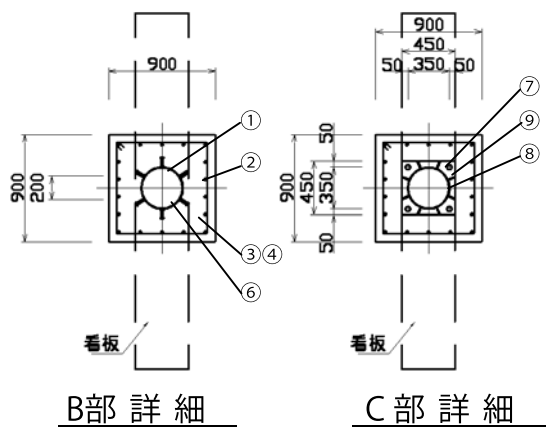
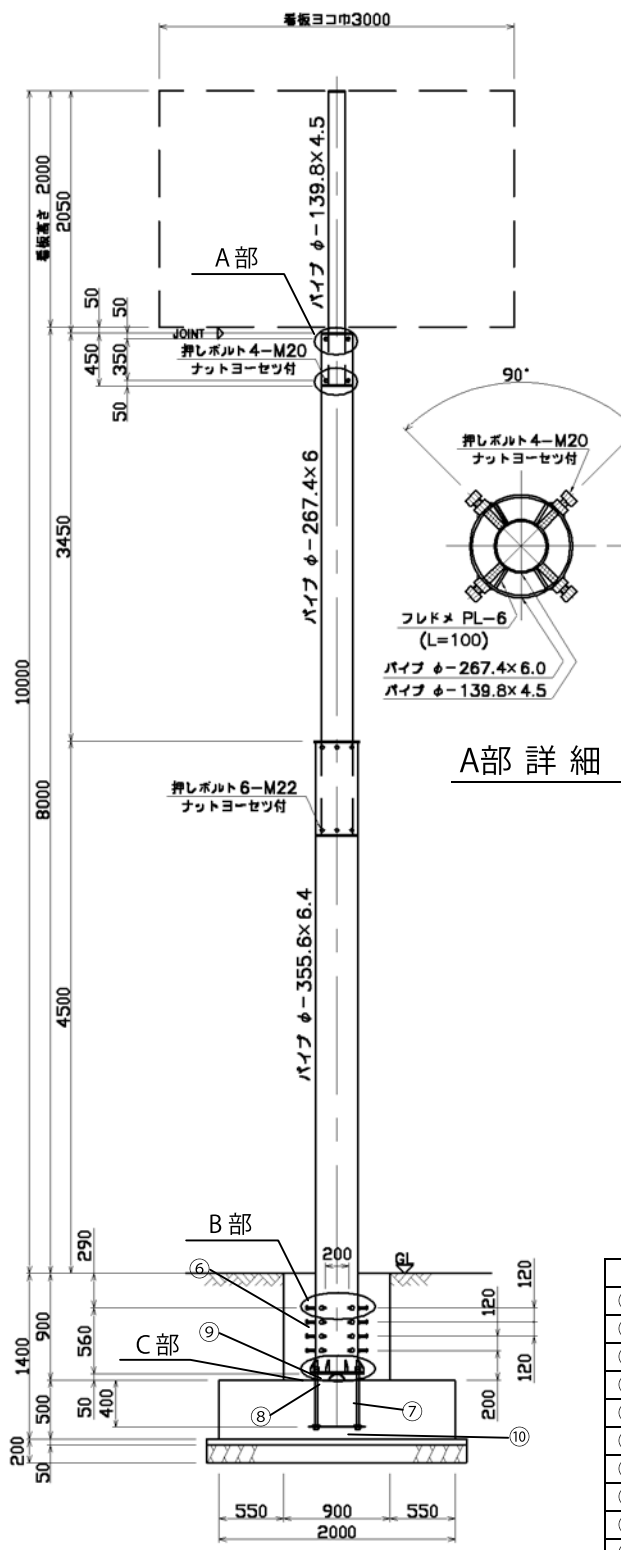
FP1001-LLT (FFポールサイン1824LED)



部材表	
①	鉄骨柱 φ=318.5×6.9
②	立上がり柱主筋 18-D19
③	柱フープ筋 D13 @100
④	柱フープ筋 (最上部のみ 2-D13)
⑤	上下ベースツナギ筋 D10 @600 以下
⑥	スタッドジベル 16φ L=80 6列3段
⑦	アンカーボルト M20-4 埋込み長さ=400
⑧	ベースプレート 厚=16 (400×400)
⑨	△リブプレート厚=9 高さ=100
⑩	アンカーボルト固定用 FB-65×6 (#型)

特記事項	
長期地耐力	50kN/m^2 (砂質土)
鋼材	SS 400:STK400
鉄筋	SD295A
コンクリート	$\text{FC}=21\text{N/mm}^2$

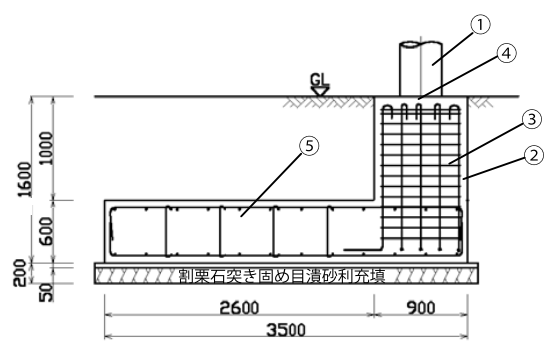
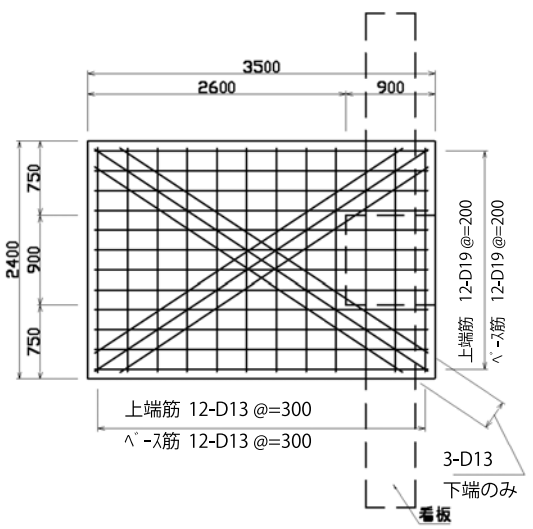
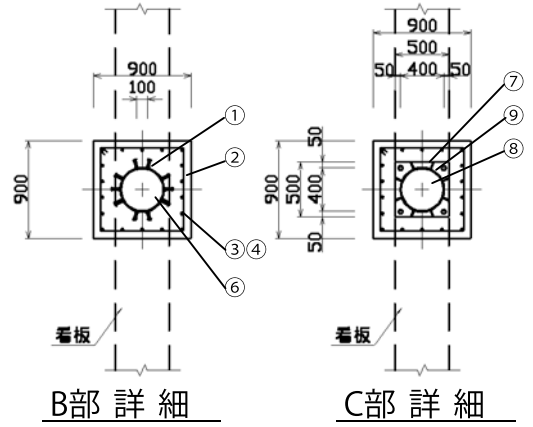
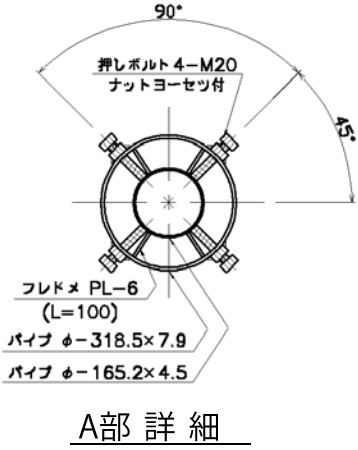
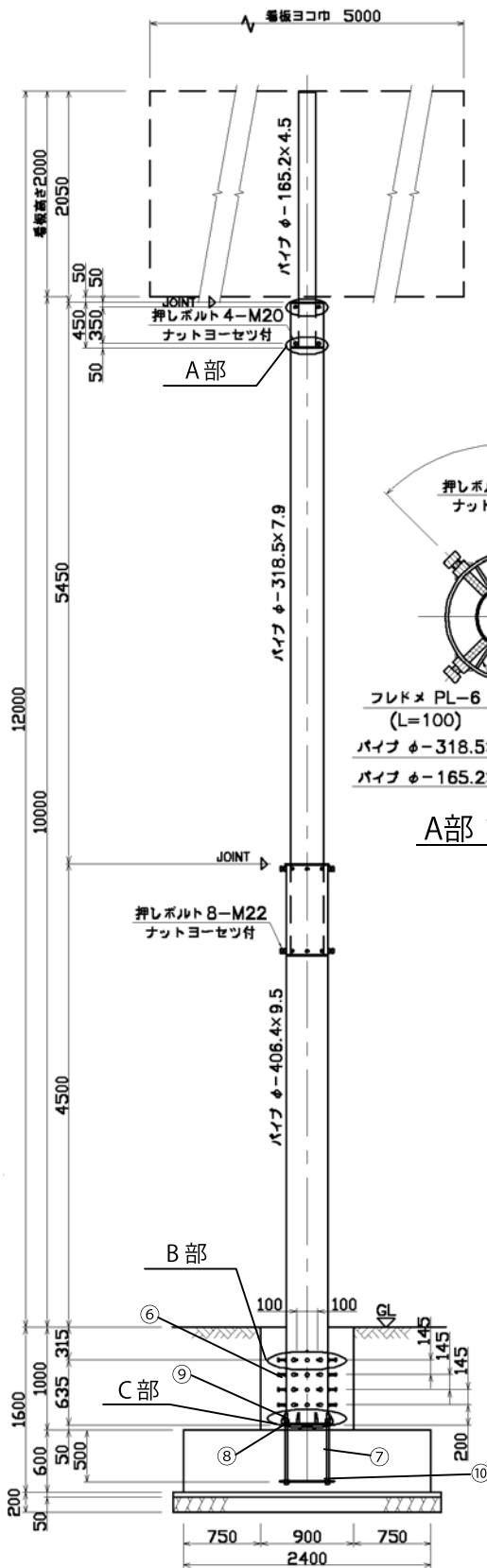
※ 本体、基礎、ポールの設計図が必要な場合はご相談ください。



部材表	
①	鉄骨柱 φ-355.6×6.4
②	立上がり柱主筋 18-D22
③	柱フープ筋 D13 @100
④	柱フープ筋 (最上部のみ 2-D13)
⑤	上下ベースツナギ筋 D10@600 以下
⑥	スタッドジベル 16φ L=80 6列4段
⑦	アンカーボルト M22-4 埋込み長さ=400
⑧	ベースプレート 厚=16 (450×450)
⑨	△リブ プレート厚=9 高さ=100
⑩	アンカーボルト固定用 FB-65×9 (#型)

特記事項	
長期地耐力	50kN / m ² (砂質土)
鋼材	SS 400:STK400
鉄筋	SD295A
コンクリート	FC=21N / mm ²

※ 本体、基礎、ポールの設計図が必要な場合はご相談ください。



部材表	
①	鉄骨柱 φ-406.4×9.5
②	立上がり柱主筋 18-D22
③	柱フープ筋 D13 @100
④	柱フープ筋 (最上部のみ 2-D13)
⑤	上下ベースツナギ筋 D10 @600 以下
⑥	スタッドジベル 19φ L=80 10列4段
⑦	アンカーボルト M22-4 埋込み長さ=500
⑧	ベースプレート 厚=16 (450×450)
⑨	△リブプレート厚=9 高さ=100
⑩	アンカーボルト固定用 FB-65×9 (#型)

特記事項	
長期地耐力	50kN / m ² (砂質土)
鋼材	SS 400 : STK400
鉄筋	SD295A
コンクリート	FC=21N / mm ²

※ 本体、基礎、ポールの設計図が必要な場合はご相談ください。

6 メンテナンスについて

LEDの交換について

1. ロックネジをゆるめ開閉枠を開いてください。
2. 支持棒の先端を開閉枠の穴に差し込み、再度蝶ナットを締めつけ、支持棒を固定してください。
3. LEDは当社指定の直管型LEDをお使いください。
4. 支持棒を収納し開閉枠を閉じ、ロックネジで完全に固定してください。



警告 電源を切り、作業を行ってください。



注意 開閉枠を扱う作業の場合は、指などはさみケガをする場合がありますので、十分に注意してください。



確認 作業中、支持棒が外れることがありますので、支持棒へは必要時以外は触れないでください。

清掃について

うすめた中性洗剤を含ませた、柔らかい布またはスポンジにより、表面の汚れを拭き取ってください。



禁止 フレーム内部には、直接水をかけないでください。漏電の原因となります。



禁止 シンナーなどの溶剤は使用しないでください。



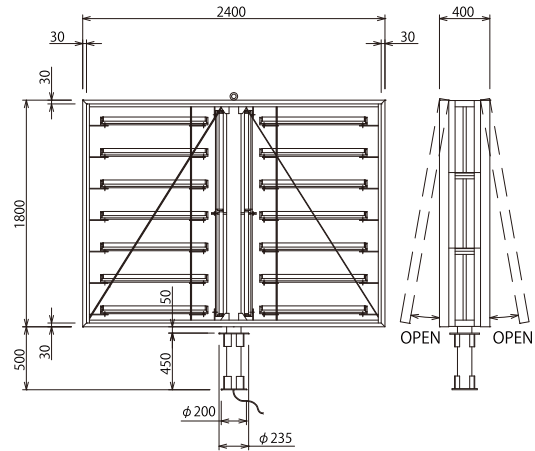
確認 ユニット内部を清掃する場合は、必ず電源を切って作業してください。

7 フレームバリエーション

W700タイプ

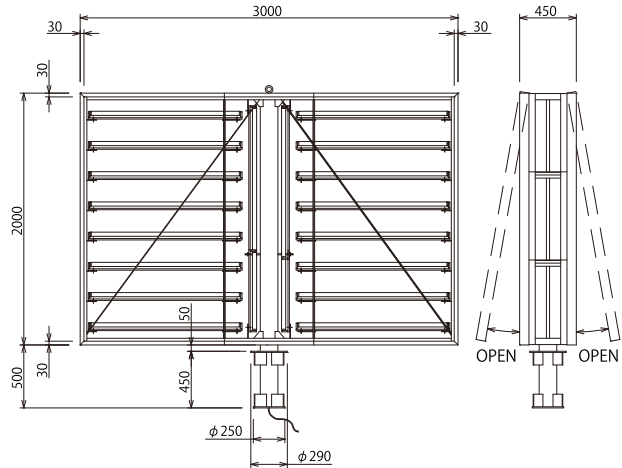
FP1001-LLT (FFポールサイン1824LED)

W2400 × H1800 × D400	
広告面	フレキシブルフェース (乳半)
フレーム	アルミ押出型材開閉式
表面処理	アルマイト仕上
カラー	シルバー
電装 (直管型LED)	1200L×2、830L×14、580L×2
消費電力	360W
原稿サイズ	W2340×H1740
シートサイズ	W2500×H1840
重量	191kg



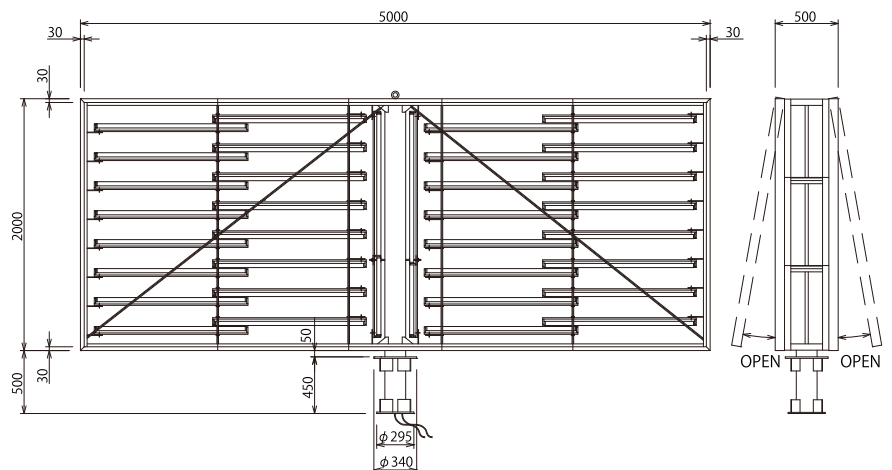
FP2001-LLT (FFポールサイン2030LED)

W3000 × H2000 × D450	
広告面	フレキシブルフェース (乳半)
フレーム	アルミ押出型材開閉式
表面処理	アルマイト処理
カラー	シルバー
電装 (直管型LED)	1200L×18、830L×2
消費電力	508W
原稿サイズ	W2940×H1940
シートサイズ	W3100×H2040
重量	261kg



FP2002-LLT (FFポールサイン2050LED)

W5000 × H2000 × D500	
広告面	フレキシブルフェース (乳半)
フレーム	アルミ押出型材開閉式
表面処理	アルマイト処理
カラー	シルバー
電装 (直管型LED)	1200L×34、830L×2
消費電力	924W
原稿サイズ	W4940×H1940
シートサイズ	W5100×H2040
重量	363kg



製品は改良のため、予告なしに仕様変更する場合がございます。あらかじめご了承ください。

●製造元

 **三和サインワークス株式会社**

東京営業部 東京都港区港南2丁目15-1 (品川インターシティA棟13F)
〒108-6013 TEL (03)5783-3001(代) FAX (03)5783-3010(代)

大阪営業部 大阪市北区梅田3丁目1-3 (ノースゲートビルディング16F)
〒530-0001 TEL (06)6453-3002(代) FAX (06)6453-3022(代)

福岡営業所 福岡市博多区博多駅中央街7番21号 (紙与博多中央ビル9F)
〒812-0012 TEL (092)472-7277(代) FAX (092)472-7278(代)

京都工場 京都府綴喜郡宇治田原町大字岩山小字釜井谷1-44
〒610-0261 TEL (0774)99-7702(代) FAX (0774)99-7712(代)

埼玉工場 埼玉県入間市宮寺字宮ノ台4030 (武蔵工業団地内)
〒358-0014 TEL (04)2934-5311(代) FAX (04)2934-5313(代)

つくば工場 茨城県かすみがうら市加茂5289-1
〒300-0198 TEL (029)828-1615(代) FAX (029)828-1289(代)

ホームページアドレス
<https://www.sanwa-signworks.co.jp/>

メールアドレス
info@sanwa-signworks.co.jp