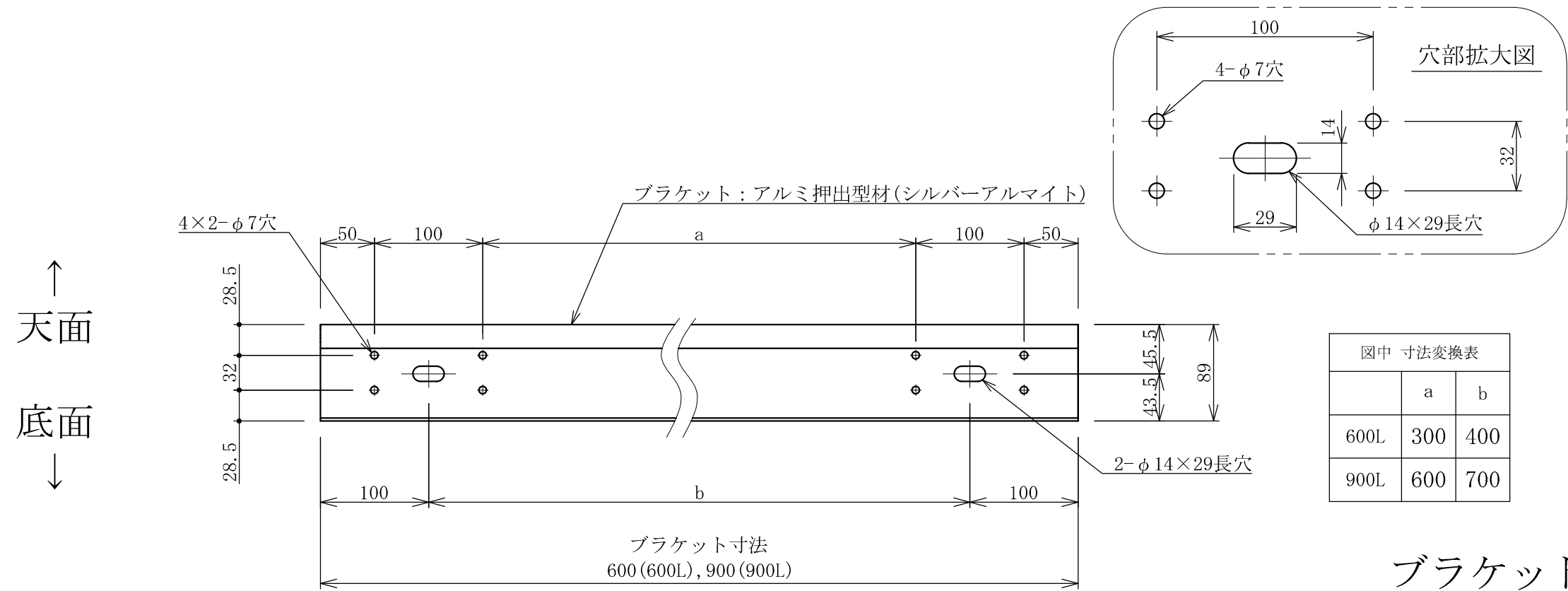
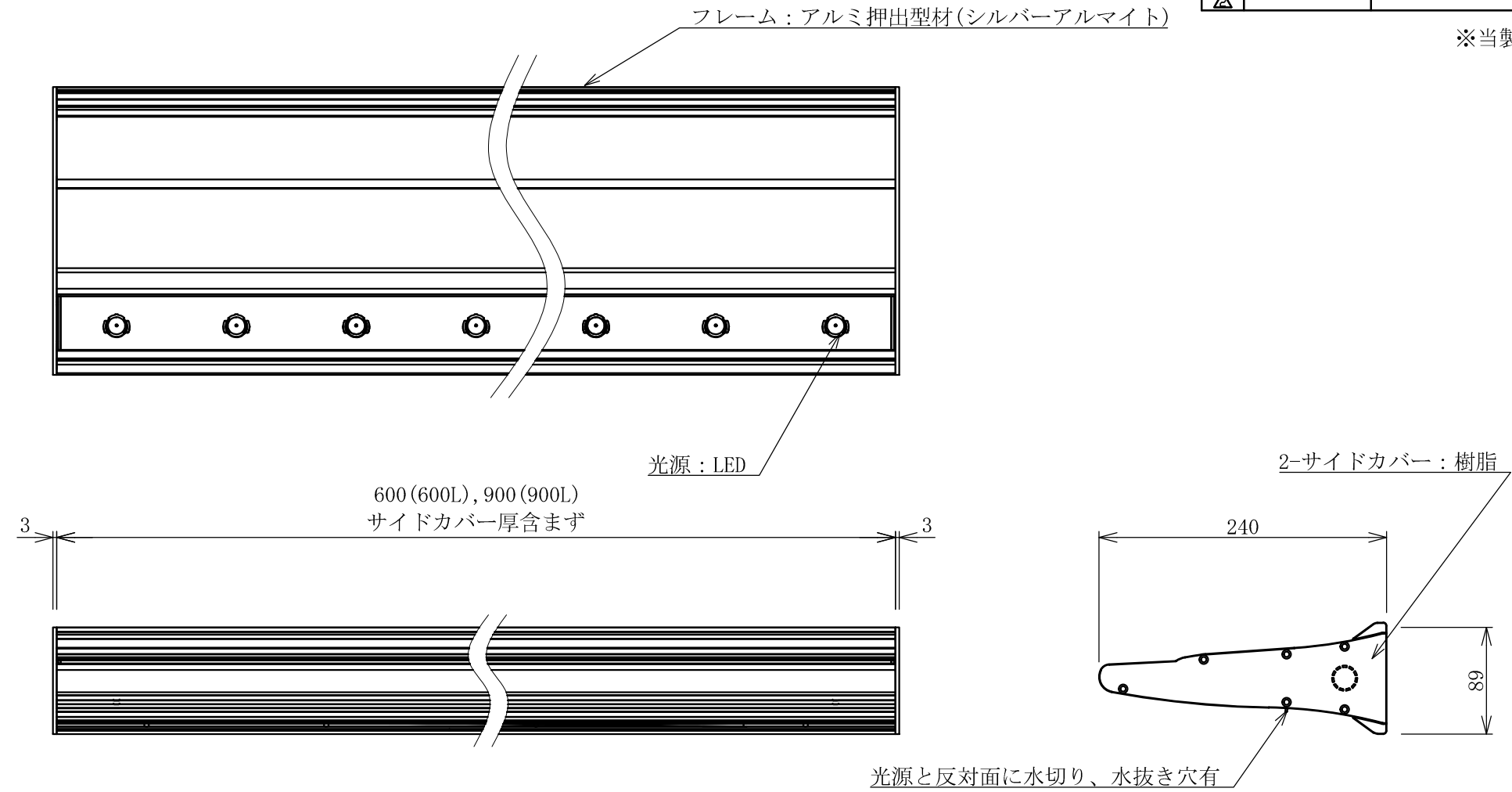


記号	年月日	訂正内容	訂正者
△			
△			

※当製品に電源コードは付属しません。



### ブラケット アンカーピッチ

TITLE 三和規格 パワーポラックス2 (アッパーライト)	姿図	SCALE 1:5 (A3)	DATE 2020. 4. 12	承認	検図	製図	図番	三和サインワークス株式会社
-----------------------------------	----	-------------------	---------------------	----	----	----	----	---------------