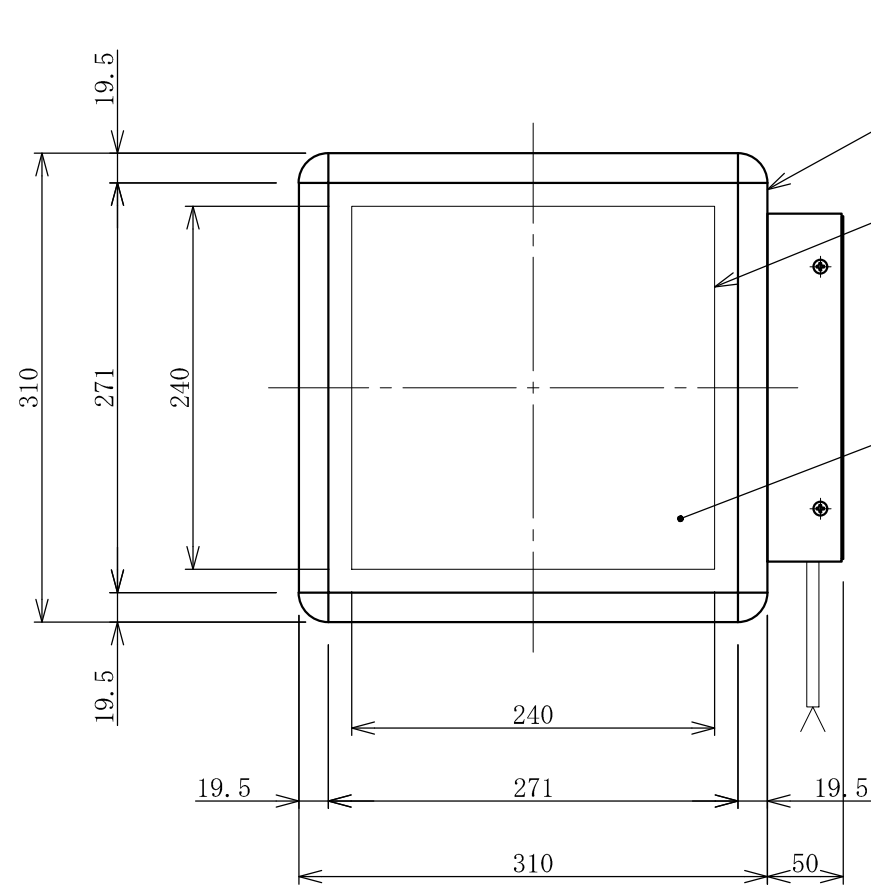
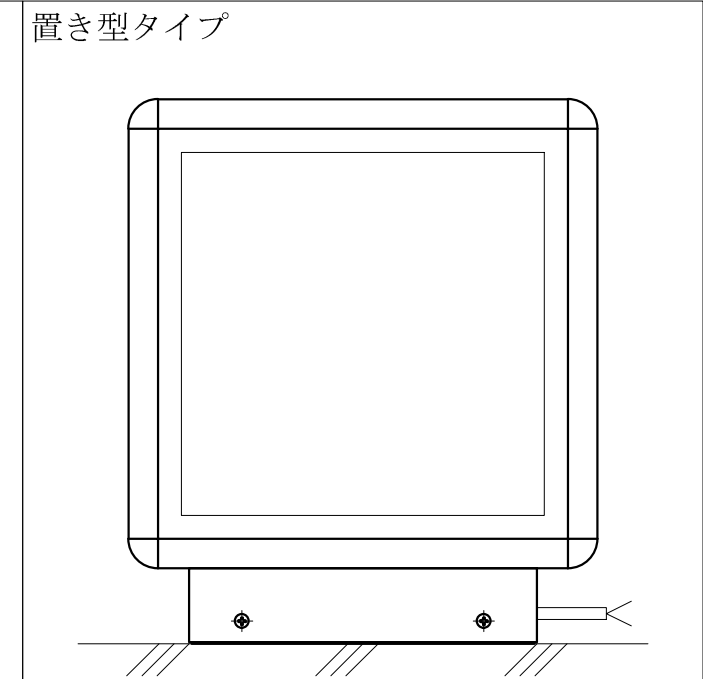
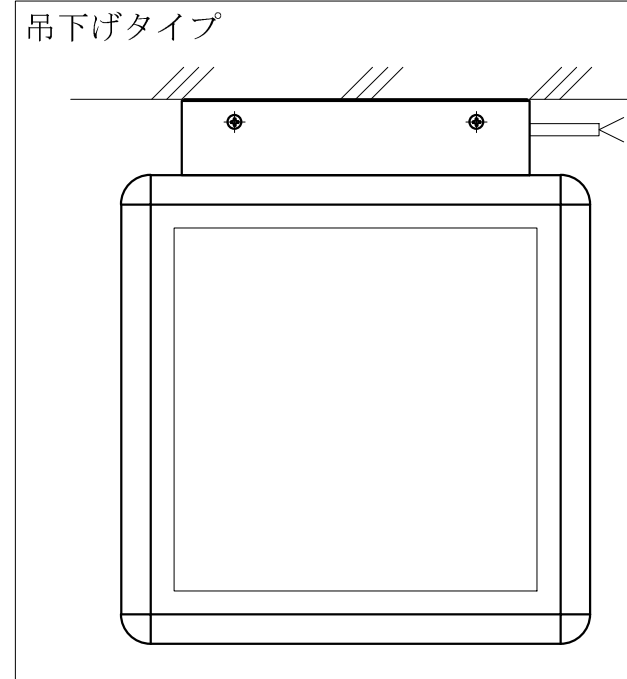
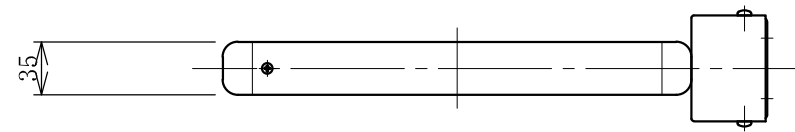


記号	年月日	訂正内容	訂正者
△			
△			



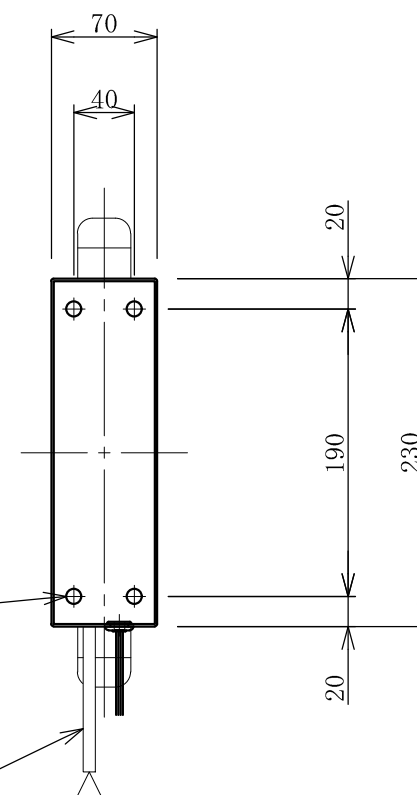
フレーム：アルミ型材
アルマイト仕上

LED表示部：W240×H240

面板：アクリル透明 t3.0 平板
W285×H285

4-φ10穴

表示板電源コード：VCTケーブル ×1
表示板信号コード：単線(白・赤・黒・黒) ×4



TITLE
三和規格 パーキングサイン<単体>

薄型空満 A 単独
<No. ESCW310A>

SCALE	DATE	承認	検図	製図	図番
1:5 (A3)	2020. 11. 1				ESCW310A-0

三和サインワークス株式会社