

# スイング式屋外用自立サイン

# ウインドマスターコンパクト

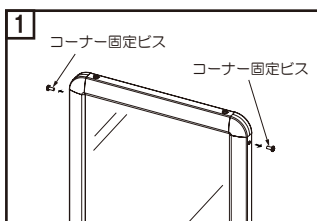
## 取扱説明書

### ご使用になる前に必ずお読み下さい。

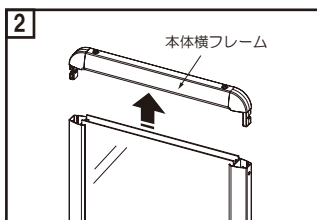
この度は、ウインドマスターコンパクトをお買い上げ頂き誠にありがとうございます。本書をよくお読みの上、正しく使用・設置を行って下さい。お読みになった後は再読できる様大切に保管して下さい。安全にお使い頂く為、ここに表示された注意事項はお使いになる人や他の人々への危害、財産の損失を未然に防ぐ為のものですから、必ずお守り下さい。

### ● 面板の交換・セット方法

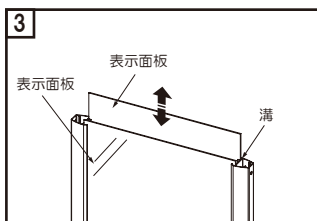
 プラスドライバーをご準備ください。



最初に、本体上部の本体支柱側にあるコーナー固定ビスを2本、ドライバーで外します。(ビスを無くさない様ご注意ください)



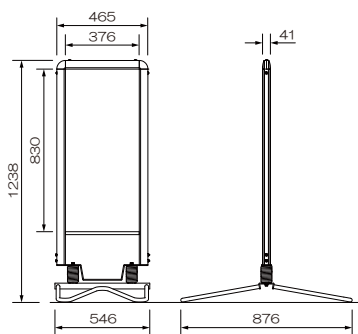
ビスを外したら、上部の本体横フレームとビスで固定されたコーナーピース2ヶのセットを引き抜いて外します。



フレームの溝にセットされている表示面板を引き抜きます。印刷等をされてから再度溝に差し込み、フレームとコーナーピースを戻してセット完了です。

※表示面板は両面で計2枚付属※

### ● 各部の名称と製品仕様

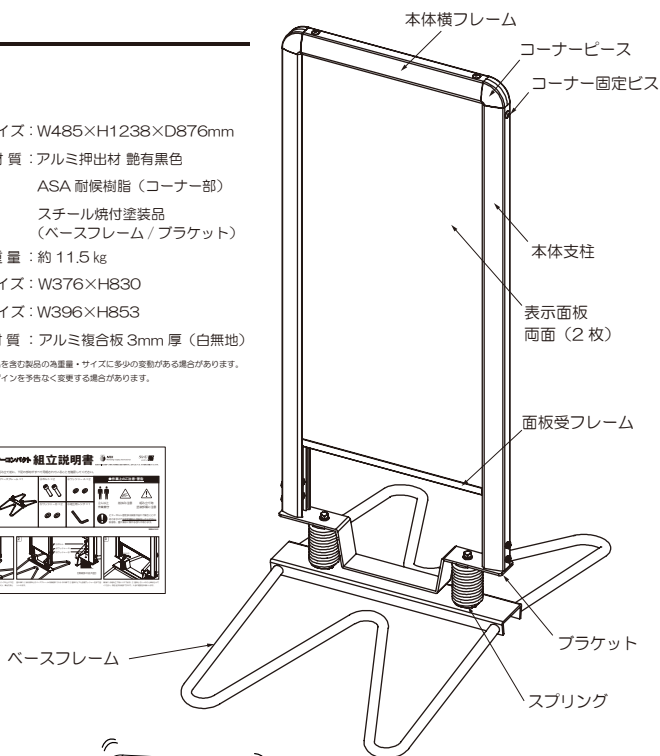


本体サイズ：W485×H1238×D876mm  
 本体材質：アルミ押出材 艶有黒色  
 ASA耐候樹脂(コーナー部)  
 スチール焼付塗装品  
 (ベースフレーム/ブラケット)  
 本体重量：約11.5kg  
 表示サイズ：W376×H830  
 面板サイズ：W396×H853  
 面板材質：アルミ複合板3mm厚(白無地)

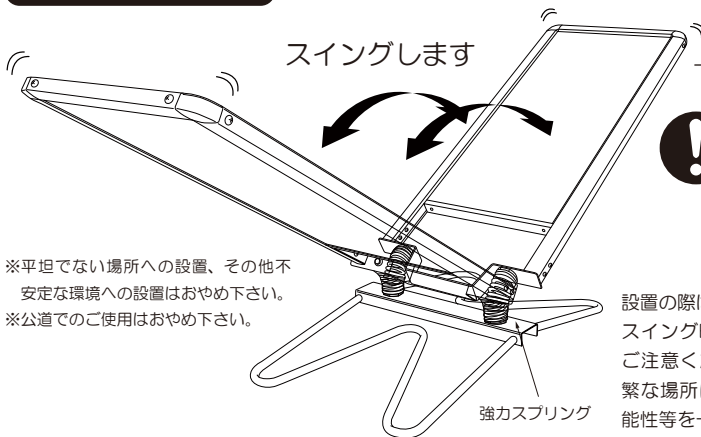
※別図成型図を基に製品の重量・サイズに多少の変動がある場合があります。  
 ※仕様・デザインを予告なく変更する場合があります。

#### 【同梱物】

取扱説明書(本書)×1  
 組立説明書×1




### 構造上のご注意



※平坦でない場所への設置、その他不安定な環境への設置はおやめ下さい。  
 ※公道でのご使用はおやめ下さい。


### スプリング・スイング式


 この製品は強風時に転倒防止のため面板部が45度以上傾きスプリングの力で揺れます。


設置の際は十分なスペースを確保し、スイング時の障害になるものを置かないようご注意ください。また、通路や人の往來の頻繁な場所に設置される際は特に衝突事故の可能性等を十分留意してから設置してください。




### ● 安全上のご注意・警告


 移動の際は、本体支柱とベースフレームの両方を持ち上げて必ず2人以上で運んでください。無理に引きずると本体損傷の原因となりますのでご注意ください。


 長期間きれいに使用頂ける様定期的な本体の清掃をお願いします。清掃時は柔らかい布を使用して下さい。たわし等の使用は傷や破損の原因になるのでおやめ下さい。

 環境により、振動等で取付ビスやボルトが緩む事がありますので定期的に確認をお願いします。破損や怪我の原因となります。

 フレームの断面に触れないで下さい。怪我をする恐れがあります。

 高温下(約70℃以上)の環境には設置しないでください。材料特性上変形の原因となり、破損の恐れがあります。

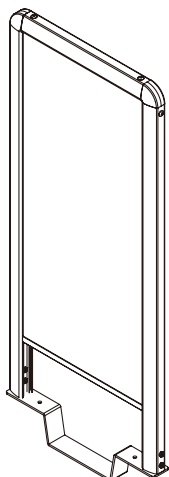
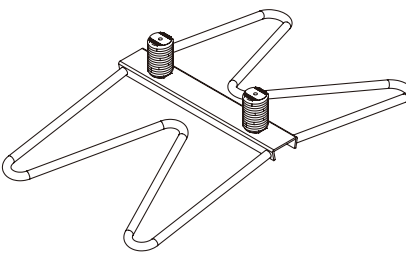
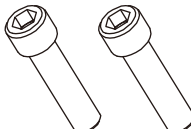


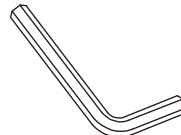
 本体が地面に接地した状態のまま引きずりますと本体に傷がつき、損傷・サビ発生の原因となりますのでおやめください。

 この看板は風を受けた時にスプリングで面板部が45度以上スイングします。設置される時は必ず安全を確保できる十分なスペースをとって設置してください。特に、人の往來や導線には十分ご注意ください。

# ウインドマスターコンパクト 組立説明書

## 梱包部材一覧

組み立て前に、下記の部材がすべて同梱されていることを確認してください。

<p>①表示部枠 ×1</p> 	<p>②ベースフレーム ×1</p> 	<p>③ボルト ×2</p> 	<p>④ワッシャー A ×2</p> 
		<p>⑤ワッシャー B ×2</p> 	<p>⑥組立用レンチ ×1</p> 

## ●作業上のご注意・警告



2人以上  
作業厳守



指挟み注意



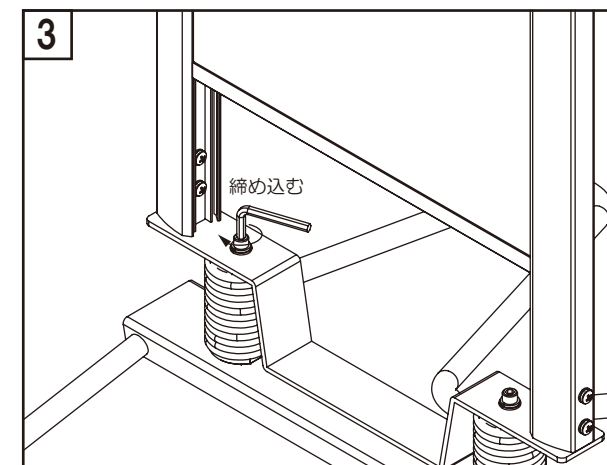
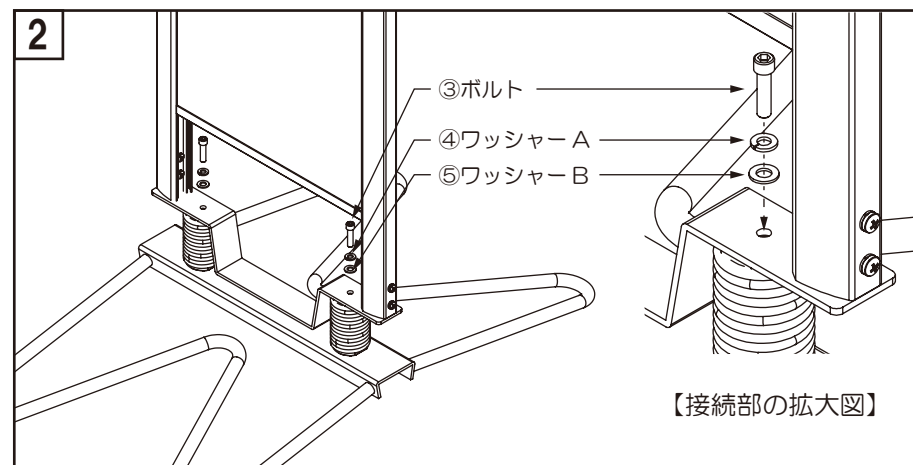
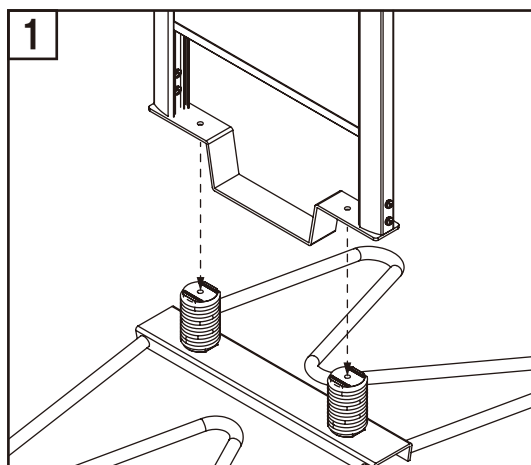
組み立て時  
塗装部傷に注意



ビス・ボルト固定部は振動や揺れで緩むことがありますので必ず定期的に点検をしてください。  
脱落等、重大事故に繋がる恐れがあります。

2020.03.01

## 組立手順



まず、①表示部枠を②ベースフレームのスプリングの上に穴位置を合わせながら乗せます。揺れて倒れないよう、乗せたあとは必ず手で支えてください。

図の様に、①表示部枠と②ベースフレームの接続部に③-④-⑤の順で 2箇所 にビスと各種ワッシャーを手で回しつけます。

最後に、⑥組み立て用レンチで必ず、2箇所ともしっかりと締め込んでください。風を逃す反発部ですので、入念に確認をお願いします。