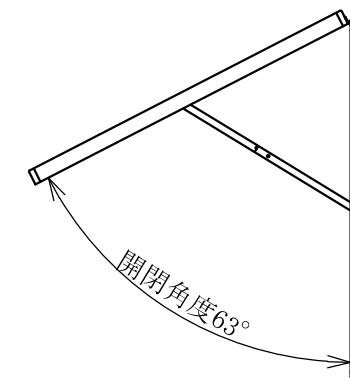
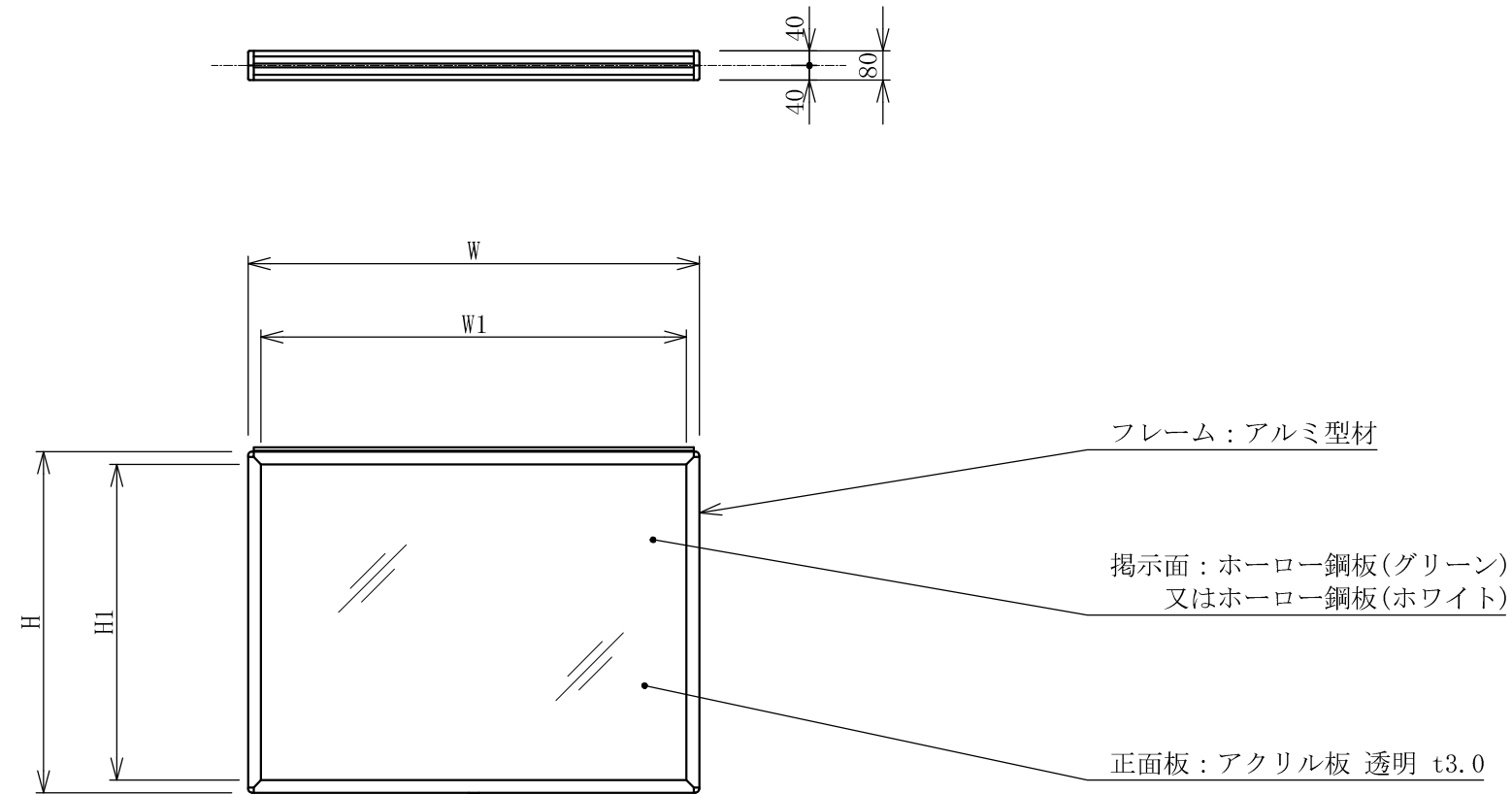


記号	年月日	訂正内容	訂正者
△			
△			

品番	外寸		表示有効寸法		総重量	ステンレスステー
	H	W	H1	W1		
SF23(S)・(B)	630	930	560	860	8.5kg	片側 1本
SF34(S)・(B)	930	1230	860	1160	18kg	両側 2本
SF35(S)・(B)	930	1530	860	1460	21kg	両側 2本
SF36(S)・(B)	930	1830	860	1760	24kg	両側 2本



TITLE 三和規格 掲示板<アルミ>	開閉型壁付式掲示板 SF(23, 34, 35, 36)(S)(B)	SCALE	DATE	承認	検図	製図	図番	三和サインワークス株式会社
		1:20(A3)	2020. 11. 1				SF23-0 SF34-0	