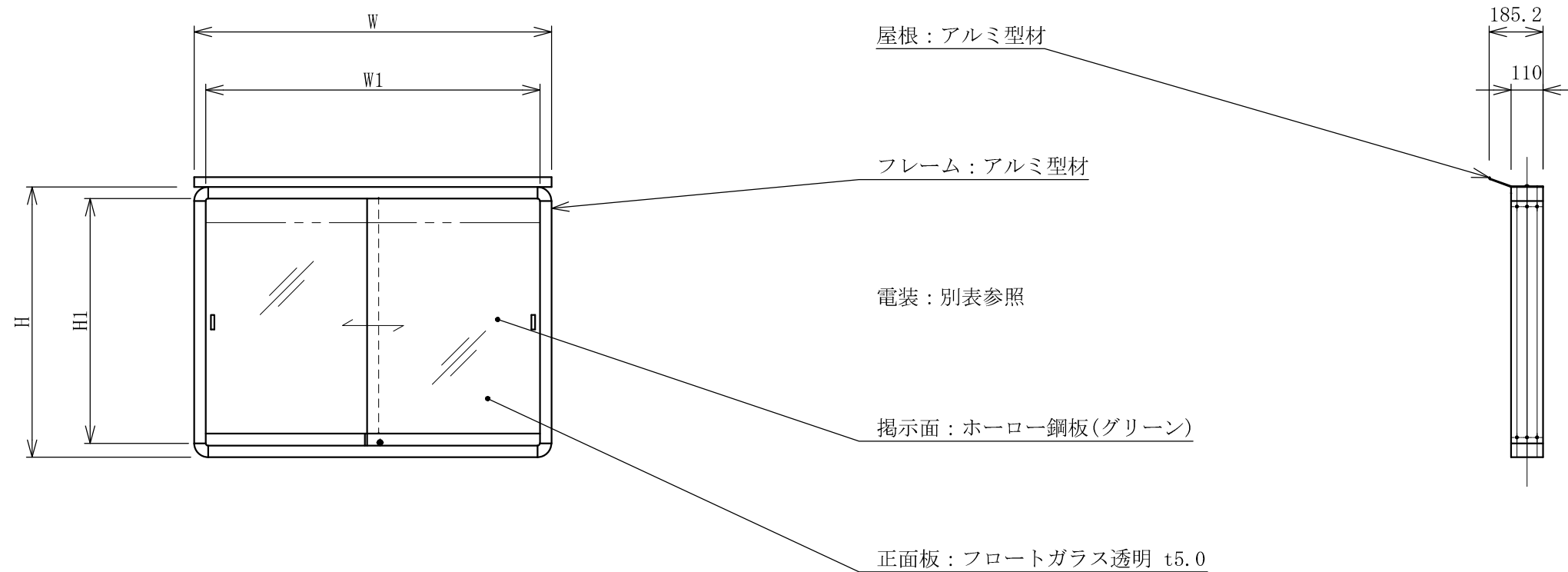


記号	年月日	訂正内容	訂正者
△			
△			

品番	外寸		表示有効寸法		総重量
	H	W	H1	W1	
SE34(S)・(B)	930	1230	850	1150	31kg
SE35(S)・(B)	930	1530	850	1450	37kg
SE36(S)・(B)	930	1830	850	1750	44kg
SE45(S)・(B)	1230	1530	1150	1450	48kg
SE46(S)・(B)	1230	1830	1150	1750	58kg



TITLE 三和規格 掲示板<アルミ>	引違い型壁付式掲示板 SE(34, 35, 36, 45, 46) (S) (B)	SCALE	DATE	承認	検図	製図	図番	三和サインワークス株式会社
		1:20 (A3)	2020.11.1				SE34-0 SE36-0 SE46-0 SE35-0 SE45-0	