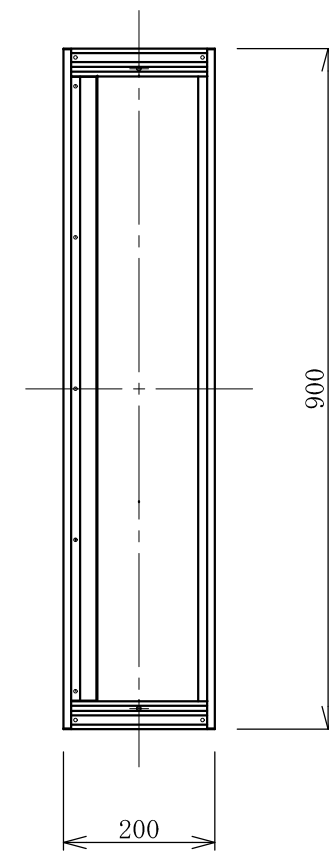
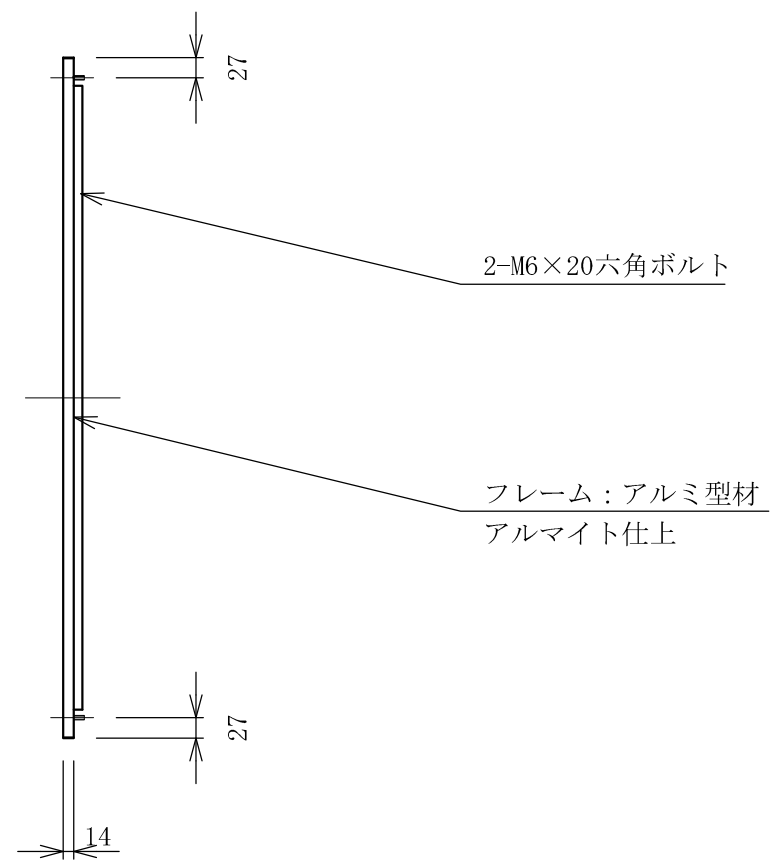


記号	年月日	訂正内容	訂正者
△			
△			



TITLE 三和規格 ファサードサイン ＜開閉連結式＞	エンドカバー U9 ＜No. U9W-ENDKABA/U9B-ENDKABA＞	SCALE	DATE	承認	検図	製図	図番	三和サインワークス株式会社
		1:10 (A3)	2019. 2. 12					