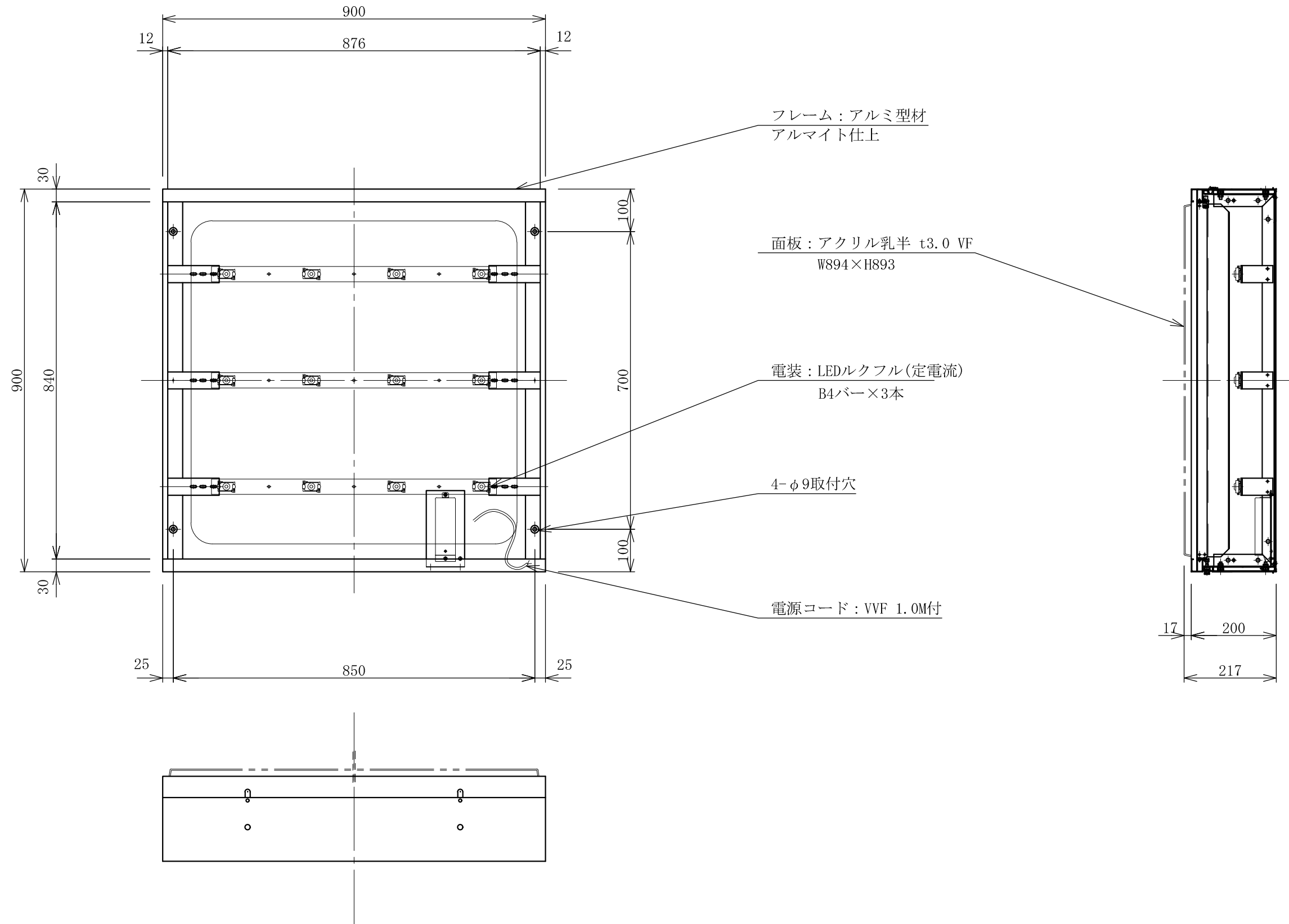


| 記号 | 年月日 | 訂正内容 | 訂正者 |
|----|-----|------|-----|
| △ | | | |
| △ | | | |



| | | | | | | | | |
|--------------------------------|--|----------|-----------|----|----|----|----|---------------|
| TITLE 三和規格 ファサードサイン ＜開閉連結式＞ | U9-900開閉連結式ファサードLED ＜No. U9W-900-LXS/U9B-900-LXS＞ | SCALE | DATE | 承認 | 検図 | 製図 | 図番 | 三和サインワークス株式会社 |
| | | 1:10(A3) | 2020.11.1 | | | | | |