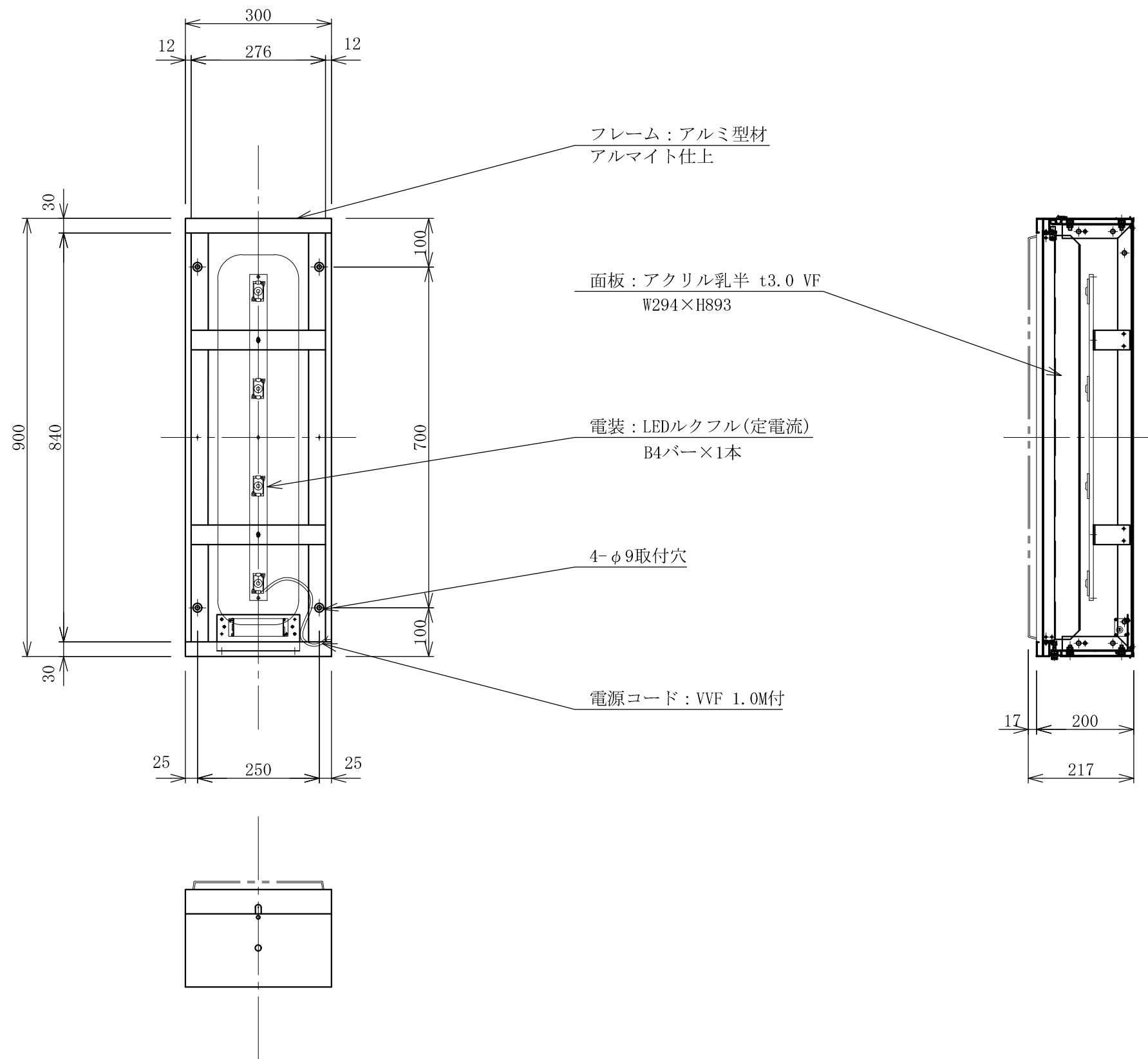


記号	年月日	訂正内容	訂正者
△			
△			



TITLE 三和規格 ファサードサイン <開閉連結式>	U9-300開閉連結式ファサードLED <No. U9W-300-LXS/U9B-300-LXS>	SCALE	DATE	承認	検図	製図	図番	三和サインワークス株式会社
		1:10(A3)	2020.11.1					