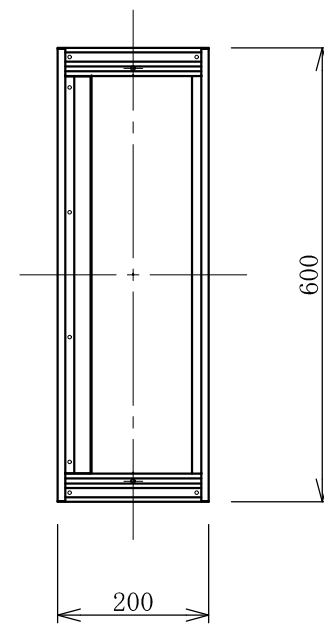
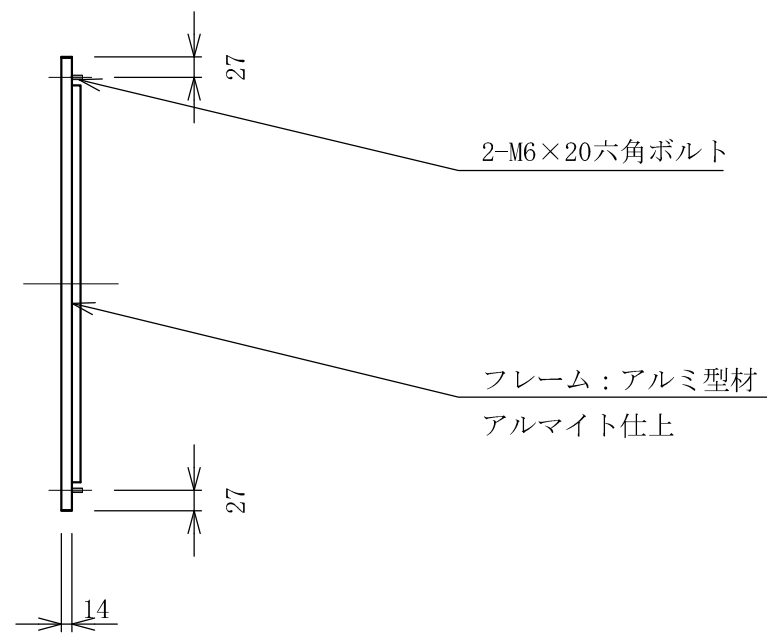


記号	年月日	訂正内容	訂正者
△			
△			



TITLE 三和規格 ファサードサイン
＜開閉連結式＞

エンドカバー U6
＜No. U6W-ENDKABA/U6B-ENDKABA＞

SCALE
1:10 (A3)

DATE
2019. 2. 12

承認 検図 製図 図番

三和サインワークス株式会社