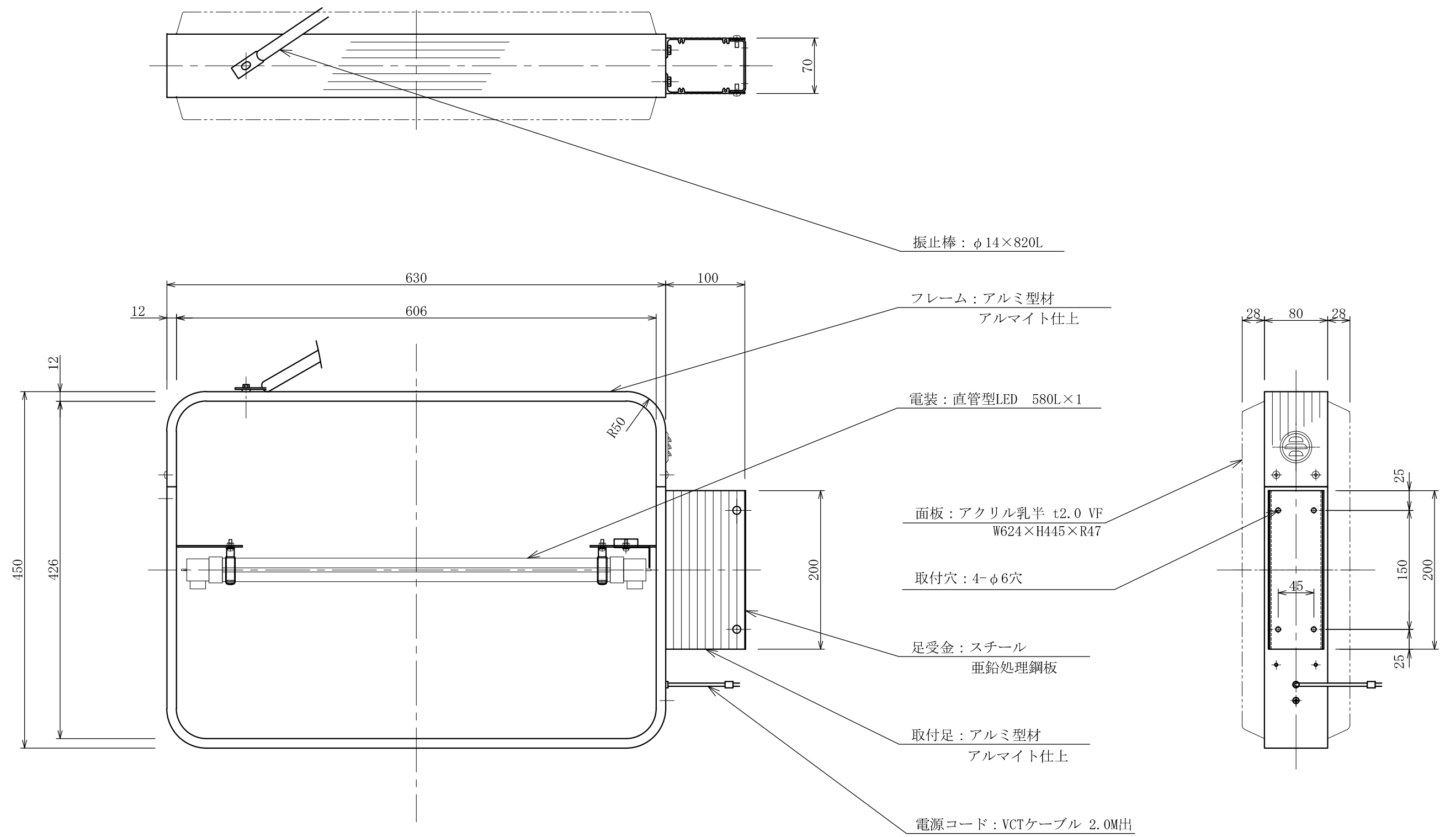


記号	年月日	訂正内容	訂正者
△			
△			



TITLE		SCALE	DATE	承認	検図	製図	図番	
三和規格 突出しサイン<アルミ>	152角丸アルミ<ヨコ型>LED <No. LLT11-21>	1:5 (A3)	2020. 11. 1				LLT1121-0	三和サインワークス株式会社