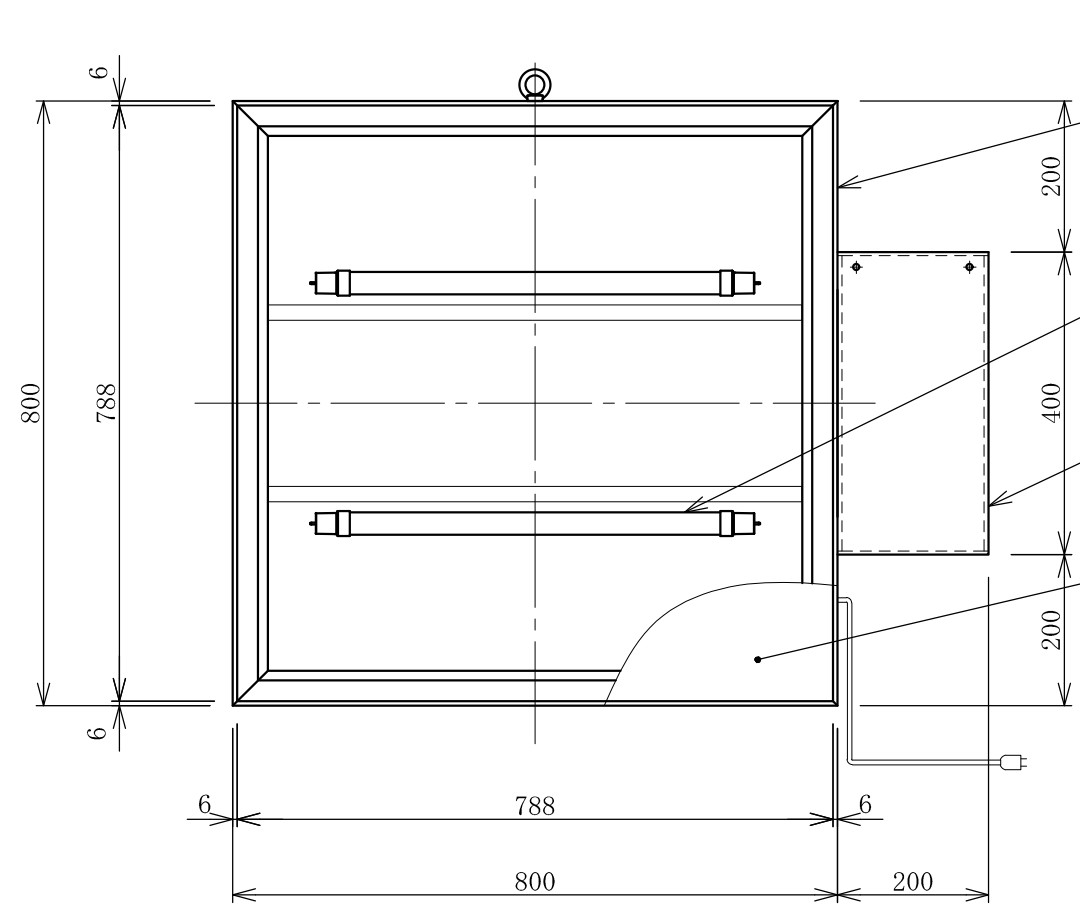
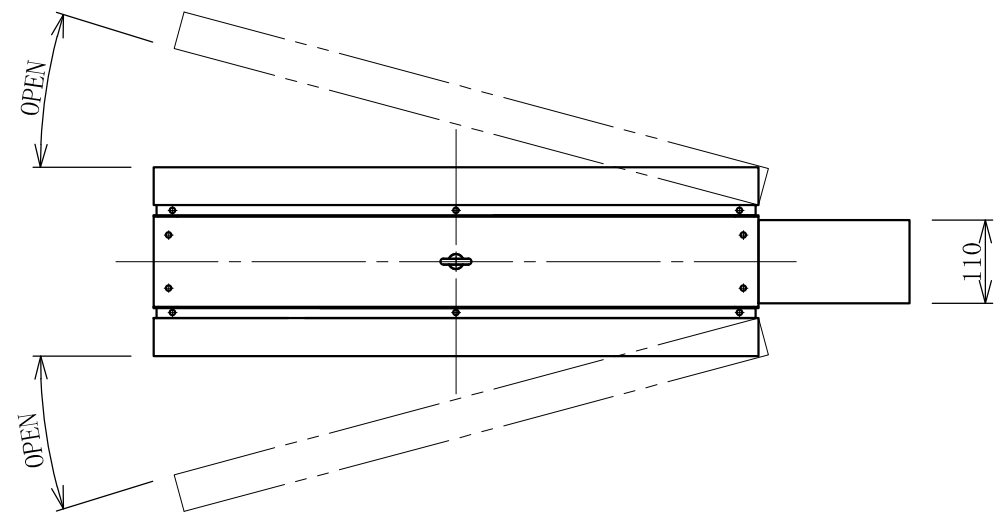
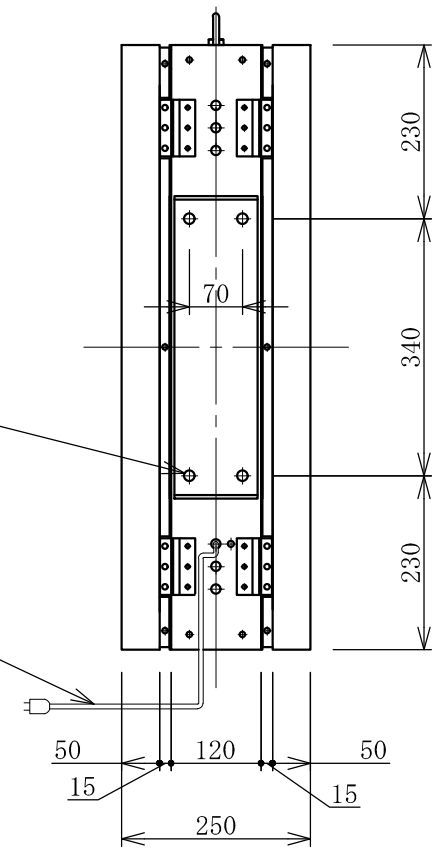


記号	年月日	訂正内容	訂正者
△			
△			



- フレーム：アルミ型材
アルマイト仕上
- 電装：直管型LED 580L×2
- 取付足：スチール 焼付塗装
足カバー：アルミ平板 アルマイト仕上
- 4-φ14取付穴
- 面板：FFシート
W950×H950
- 電源コード：VCTケーブル 2.0M出



TITLE 三和規格 小型FF突出しサイン	FT808-LED <No. FTS0808-LLT> <No. FTS0808-LLT-KD>	SCALE	DATE	承認	検図	製図	図番	三和サインワークス株式会社
		1:10(A3)	2020. 11. 1				FTS0808-LLT-0	