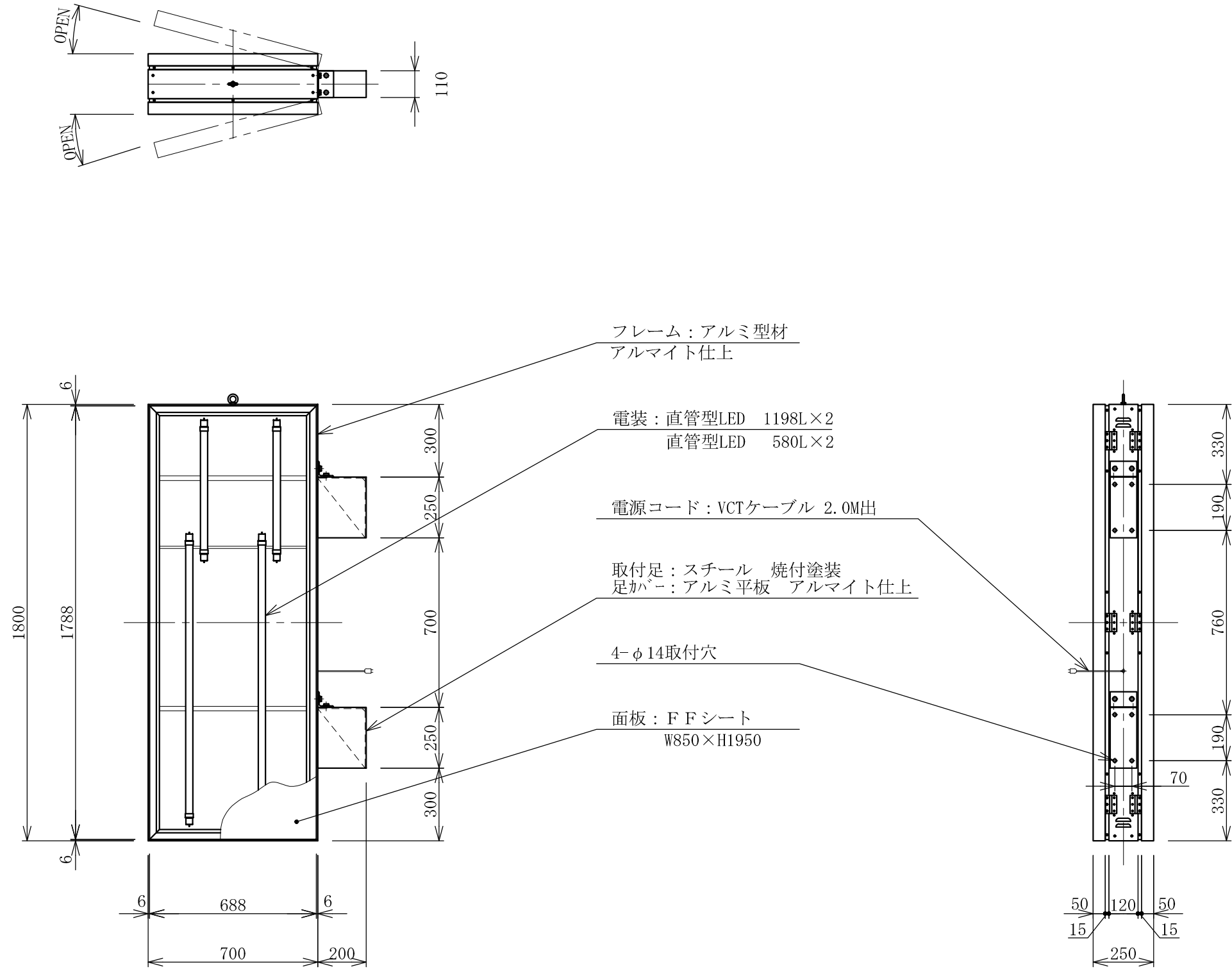


記号	年月日	訂正内容	訂正者
△			
△			



TITLE		FT718-LED	SCALE	DATE	承認	検図	製図	図番	
三和規格 小型FF突出しサイン		<No. FTS0718-LLT> <No. FTS0718-LLT-KD>	1:20 (A3)	2020. 11. 1				FTS0718-LLT-0	三和サインワークス株式会社