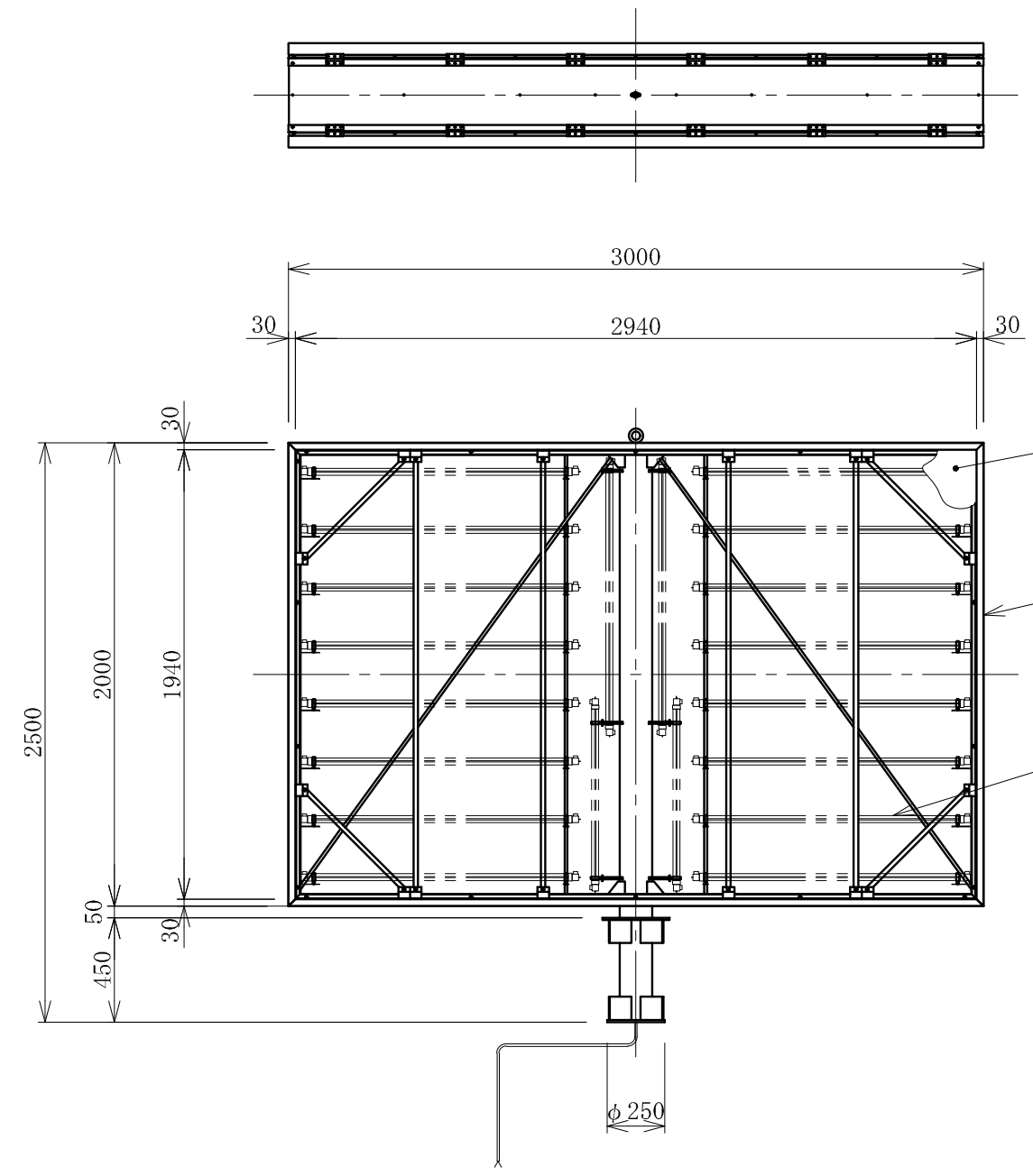


記号	年月日	訂正内容	訂正者
△			
△			

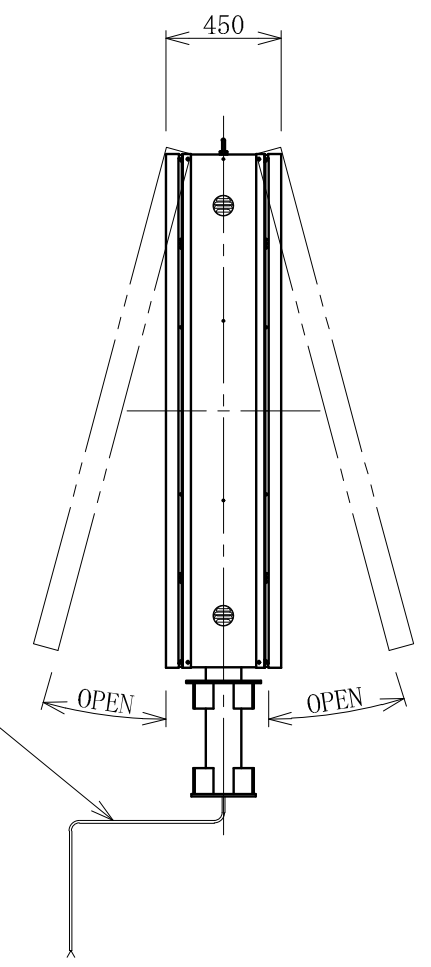


面板：FFシート 乳半
W3100×H2100

フレーム：アルミ型材
アルマイト仕上

電装：直管型LED 1200L×18
830L×2

電源コード：VVVF1.6mm 8.0M出



TITLE 三和規格 自立サイン<ポールFF>	FFサイン 2030LED <No. FP2001-LLT>	SCALE	DATE	承認	検図	製図	図番	三和サインワークス株式会社
		1:30(A3)	2020.11.1				FP2001LLT-0	