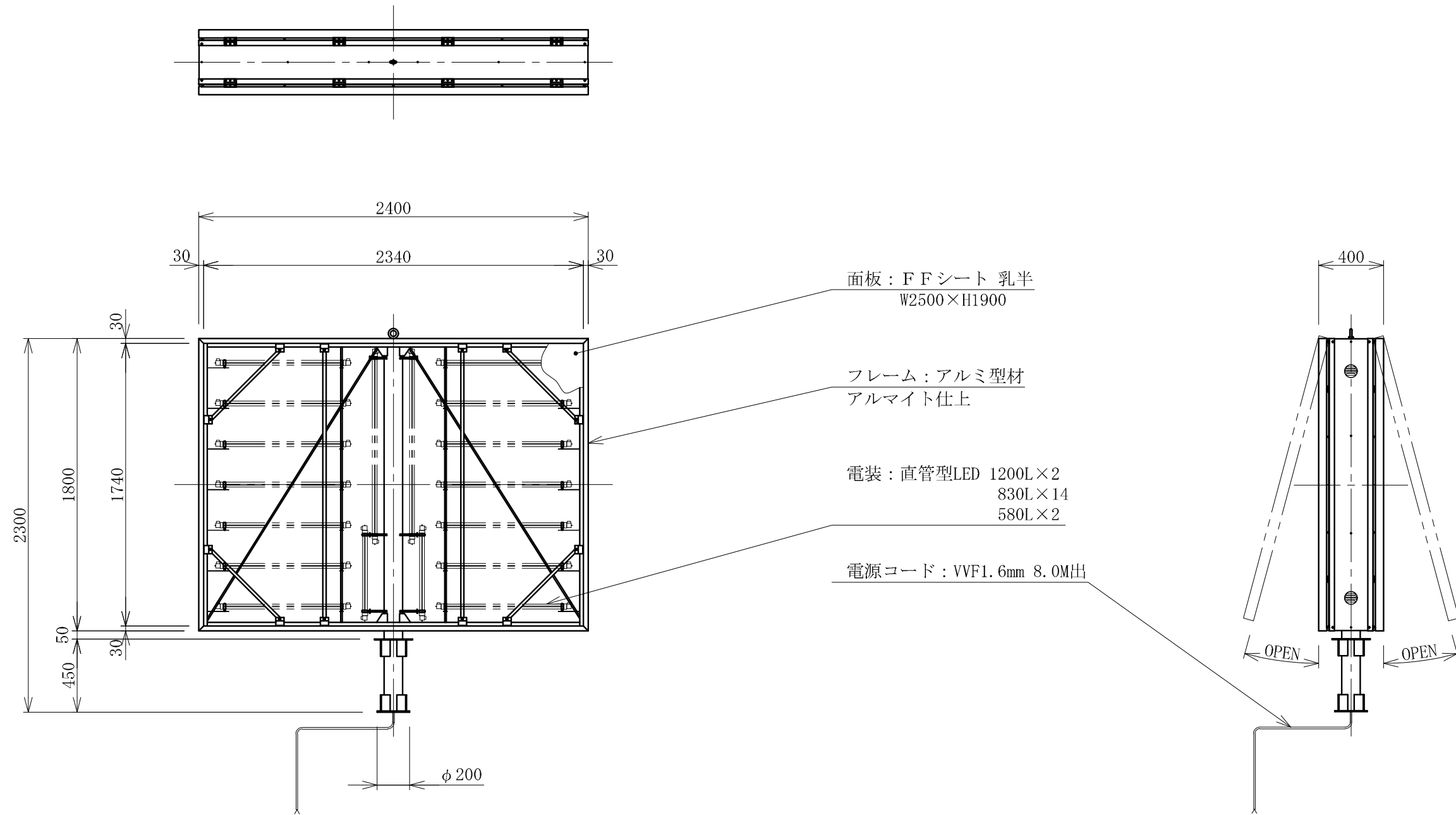


記号	年月日	訂正内容	訂正者
△			
△			



TITLE  
三和規格 自立サイン<ポールFF>

FFサイン 1824LED  
<No. FP1001-LLT>

SCALE  
1:30 (A3)

DATE  
2020.11.1

承認 検図 製図 図番  
FP1001LLT-0

三和サインワークス株式会社